



Classe E Berline et Break

Brochure Mercedes-Benz au 03 avril 2025



EXTERIEUR

Baguette de ligne de ceinture et de bas de glaces chromées

Peinture noir uni

Peintures métallisées (uniquement pour les motorisations hybrides rechargeables)

Poignées de porte affleurantes

Badge EQ sur l'aile avant (uniquement pour les motorisations hybrides rechargeables)

INTERIEUR

Baguettes de seuil éclairées avec monogramme « Mercedes-Benz »

Boîte à gants éclairée

Chauffage de siège pour conducteur et passager avant

Dossiers arrière rabattables

Filet à bagages sur le dossier des sièges avant

Seuils de portes éclairés avec monogramme « Mercedes-Benz » (450 d 4MATIC, 400 e 4MATIC uniquement)

INFODIVERTISSEMENT ET CONNECTIVITÉ

Autoradio numérique DAB

Ecran central média tactile 14,4" (36 cm)

Ecran conducteur 12,3" (31 cm)

Intégration pour smartphone Android Auto™ et Apple CarPlay™

Module de communication (5G) pour l'utilisation des services Mercedes me connect

INFODIVERTISSEMENT ET CONNECTIVITÉ

Navigation MBUX Premium :

- Navigation par disque dur
- Navigation haute résolution avec vue satellite
- Live Traffic Information et communication Car-to-X (utilisable gratuitement pendant 7 ans à partir de l'activation)
- Calcul rapide de l'itinéraire en ligne avec prise en compte des informations routières actualisées en continu le long de l'itinéraire (utilisation gratuite pendant 3 ans à partir de l'activation)
- Fonction Send2Car : envoi des adresses sélectionnées via l'application au système de navigation du véhicule, par exemple des sites touristiques ou des restaurants
- Mise à jour des données cartographiques (utilisable gratuitement jusqu'à 7 ans à partir de l'activation)
- Services de navigation (utilisables gratuitement pendant 3 ans à partir de l'activation) : recherche libre de lieux et d'adresses au choix, vue détaillée de la carte avec informations météo (température) et possibilités de stationnement actuelles

Pack USB

Pré-équipement pour système de divertissement MBUX Plus :

- App-store intégré pour élargir l'offre multimédia dans le véhicule parmi différentes catégories, telles que
- Musique en streaming (compte utilisateur requis)
- Médias sociaux (compte utilisateur requis)
- Jeux
- Productivité
- Intégration native d'Amazon Music, Apple Music et Spotify (compte utilisateur requis)
- Informations radio étendues, utilisables gratuitement pendant 3 ans à partir de l'activation
- Webradio
- Service de volume de données confort tiers, utilisable gratuitement pendant 3 ans à partir de l'activation
- Radio Internet

INFODIVERTISSEMENT ET CONNECTIVITÉ

Services à distance Premium (pour les motorisations thermiques) :

- Module de communication
- Assistance en cas de vol du véhicule (Assistance en cas de vol), utilisable gratuitement pendant 3 ans dès son activation
- Services Mercedes me :
- Interrogation à distance de l'état du véhicule : indique le kilométrage, la pression des pneus, le niveau de liquide lave-glace, etc.
- Chauffage additionnel/ventilation à l'arrêt
- Verrouillage et déverrouillage à distance des portes
- Toit ouvrant/vitres avec fermeture et ouverture à distance et fonction d'aération
- Personnalisation : enregistre des paramètres tels que les stations de radio ou les destinations de navigation dans le profil de conducteur personnel et permet de les importer dans les véhicules dotés de la même génération télématique, le profil peut être connecté avec la clé afin que les fonctions soient activées avant même de monter à bord
- Géolocalisation du véhicule
- Alerte voiturier : informe via l'application lorsque le contact est mis/coupé et lorsque le véhicule se déplace en dehors d'un rayon défini (1 km, 2,5 km ou 5 km)
- Localiser le véhicule
- Dépassement de la vitesse autorisée
- Fonction Send2Car : envoi via l'application des adresses sélectionnées au système de navigation du véhicule (lieux intéressants ou restaurants par exemple)

Système de charge sans fil pour appareils mobiles à l'avant

Système multimédia MBUX avec routines intelligentes pour une expérience d'utilisation prédictive et apprenante



CONFORT ET FONCTIONNALITÉS

Assistant de stationnement actif avec PARKTRONIC
 Caméra de recul
 Chauffage de siège pour conducteur et passager avant
 Climatisation automatique THERMATIC
 Eclairage d'ambiance
 Eclairage de proximité avec projection du logo de la marque
 Pack Confort sièges avant
 Pack Mémoires (400 e 4MATIC, 450 d 4MATIC) pour régler et mémoriser électriquement les positions des éléments suivants :
 - Sièges conducteur et passager avec appuie-tête
 - Colonne de direction via les éléments de commande dans les portes
 (Réglage de la profondeur d'assise avec coussins sans interstice
 - Rétroviseurs extérieurs
 - Abaissement du rétroviseur côté passager lors du stationnement
 - Répartition de l'équilibre du chauffage du siège entre le dossier du siège et le coussin du siège
 - Réglages de l'affichage tête haute (équipement optionnel)
 - Digital Vent Control en liaison avec la climatisation automatique THERMOTRONIC (équipement optionnel)
 - 3 possibilités d'enregistrement des réglages pour le conducteur et le passager dans chaque profil d'utilisateur
 - Fonction de positionnement PRE-SAFE® pour le siège passager
 - Cinétique de siège ENERGIZING avec différents programmes
 Pack Stationnement avec caméras panoramiques (400 e 4MATIC, 450d 4MATIC)
 Prééquipement pour le transfert de la clé digitale
 Rétroviseurs extérieurs rabattables électriquement
 Rétroviseur intérieur et rétroviseur extérieur côté conducteur à commutation jour/nuit automatique
 Soutien lombaire à 4 réglages

SÉCURITÉ ET TECHNIQUE

ABS (antiblocage de roues), ASR (anti-patinage), BAS (freinage d'urgence assisté)
 ADAPTIVE BRAKE avec fonction HOLD, aide au démarrage en côte, pré-remplissage et séchage des freins par freinage en cas de pluie
 Affichage de l'état des ceintures arrière (bouclées/non bouclées) sur le combiné d'instruments
 Airbag genoux pour le conducteur
 Airbags frontaux pour le conducteur et le passager avant
 Airbags latéraux conducteur et passager avant (airbags combinés thorax et bassin)
 Airbags rideaux
 Assistant de changement de voie actif
 Assistant de feux de route adaptatifs
 Assistant de limitation de vitesse actif
 Assistant directionnel pour les manœuvres d'évitement
 Assistant de signalisation routière
 ATTENTION ASSIST : système de détection de somnolence
 Boîte de vitesse automatique à 9 rapports 9G-TRONIC
 Capot moteur actif pour la protection des piétons
 Capteurs arrière pour assistance au maintien de voie
 Détecteur d'angle mort (400 e 4MATIC, 450 d 4MATIC)
 Détecteur d'occupation de siège arrière
 Désactivation automatique de l'airbag passager
 DIGITAL LIGHT (400 e 4MATIC, 450 d 4MATIC), système HD avec module de projection (plus de 1 million de pixels par projecteur) :
 - Module d'arrière-plan MULTIBEAM LED
 - Compensation topographique
 - Assistant de feux de route adaptatifs Plus
 - Portée des feux de route ULTRA RANGE
 - Eclairage actif dans les virages avec commande anticipative
 - Eclairage antibrouillard étendu, éclairage d'intersection, éclairage de route, éclairage de ville, éclairage de mauvais temps ainsi qu'éclairage d'autoroute et éclairage de route pour autoroute avec un éclairage de la chaussée optimisé pour la situation de conduite
 - Eclairage d'intersection avec fonction rond-point et carrefour en liaison avec la navigation par disque dur
 - Feux arrière à LED adaptatifs avec fonction multi-niveaux

SÉCURITÉ ET TECHNIQUE

DYNAMIC SELECT avec 4 programmes de conduite (ECO, Confort, Sport et Individual)
 Frein de stationnement électrique
 Freinage d'urgence assisté actif
 Kit anti-crevaison TIREFIT
 Pilote automatique de régulation de distance actif DISTRONIC
 Projecteurs LED hautes performances
 Rappel passif de présence de personnes
 Réservoir de carburant de plus grande capacité (uniquement pour les motorisations thermiques)
 Système d'appel d'urgence
 Système de contrôle de la pression des pneus
 Système de freinage avec disques de plus grandes dimensions (300 e, 300 e 4M, 300 d e, 300 d e 4M, 400 e 4M, 450 4M)
 Système PRE-SAFE®
 Train de roulement AGILITY CONTROL avec système d'amortissement sélectif et niveau surbaissé (pour les motorisations thermiques Classe E Berline)
 Train de roulement AGILITY CONTROL avec système d'amortissement sélectif (pour les motorisations hybrides rechargeables Classe E Berline)
 Train de roulement AGILITY CONTROL avec système d'amortissement sélectif, niveau surbaissé et suspensions pneumatiques sur l'essieu arrière (Classe E Break)

BATTERIE et CHARGE (pour les motorisations hybrides rechargeables)

Batterie de 19,53 kWh de capacité utile

Chargeur embarqué courant alternatif (AC) 11 kW

Câble de charge pour boîtier mural et bornes de recharge publiques, 5m, 22 kW

Câble de charge pour prise secteur, 5m

Services à distance et de Recharge Plus (service gratuit pendant 1 an à partir de l'activation) :

- Prééquipement pour Mercedes me Charge, utilisation gratuite pendant 1 an à partir de l'activation
- Services Mercedes me :
 - Interrogation à distance de l'état du véhicule : indique le kilométrage, la pression des pneus, le niveau de liquide lave-glace, etc.
 - Chauffage additionnel/ventilation à l'arrêt
 - Verrouillage et déverrouillage à distance des portes
 - Toit ouvrant (si l'option équipe le véhicule)/vitres avec fermeture et ouverture à distance et fonction d'aération
 - Personnalisation : sauvegarde des paramètres tels que les stations de radio ou les destinations de navigation dans le profil de conducteur personnel et permet de les importer dans les véhicules dotés de la même génération télématique , le profil peut être connecté avec la clé afin que les fonctions soient activées avant même de monter à bord
 - Géolocalisation du véhicule
 - Alerte voiturier : informe via l'application lorsque le contact est mis/coupé et lorsque le véhicule se déplace en dehors d'un rayon défini
 - Dépassement de la vitesse autorisée
 - Fonction Send2Car : envoi via l'application des adresses sélectionnées au système de navigation du véhicule (lieux intéressants ou restaurants par exemple)

EXTERIEUR	● = équipement de série			
	Avantgarde Line	AMG Line	Exclusive Line	All-Terrain
Calandre avec encadrement et éléments décoratifs sur les 3 doubles lamelles en chrome			●	
Calandre avec étoile centrale Mercedes et encadrement, motif Mercedes-Benz et élément décoratif sur la lamelle individuelle en chrome	●	●		
Calandre avec étoile centrale Mercedes, motif Mercedes-Benz et insert décoratif sur 2 lamelles chromées avec des accents noirs brillants				●
Capot moteur avec bossages et étoile Mercedes debout			●	
Capot moteur avec bossages stylisés	●	●		●
Habillage de passage de roue, coloris noir, aspect grené				●
Habillages de bas de caisse avec insert décoratif chromé				●
Jantes alliage 43,2 cm (17") à 5 doubles branches, pour 200 et 220 d	●			
Jantes alliage 45,7 cm (18") à 5 branches pour 220 d 4MATIC All-Terrain				●
Jantes alliage 45,7 cm (18") à 5 branches, pour 220 d 4MATIC et 450 d 4MATIC	●		●	
Jantes alliage 48,3 cm (19") à 10 branches, pour 300 e, 300 e 4MATIC, 300 d e, 300 d e 4MATIC et 400 e 4MATIC	●		●	
Jantes alliage 48,3 cm (19") à doubles branches pour 300 d e 4MATIC All-Terrain				●
Jantes alliage AMG 48,3 cm (19") à 5 doubles branches		●		
Kit carrosserie AMG		●		
Pare-chocs avant et arrière coloris noir, protection anti-encastrement design en chrome				●
Vitrage athermique foncé (vitres latérales arrière et lunette arrière)		●	●	
INTERIEUR	Avantgarde Line	AMG Line	Exclusive Line	All-Terrain
Ciel de pavillon en tissu gris cristal	●		●	●
Ciel de pavillon en tissu noir		●		
Console centrale en bois d'érable marron à pores ouverts aluminium lines			●	
Console centrale en frêne noir à pores ouverts	●	●		●
Garnitures des sièges ARTICO noir				●
Garnitures des sièges en ARTICO / microfibre MICROCUT noir		●		
Garnitures des sièges en Cuir noir			●	
Garnitures des sièges en Tissu / ARTICO noir	●			
Inserts décoratifs en bois d'érable marron à pores ouverts lignes aluminium			●	
Inserts décoratifs en frêne noir à pores ouverts	●	●		●
Pédalier sport AMG en acier inoxydable brossé, avec picots en caoutchouc noirs		●		●
Planche de bord et bas de glace ARTICO façon Nappa noir		●	●	●
Planche de bord et lignes de ceinture en ARTICO façon Nappa, Version en noir, Avec surpiqûres contrastées rouges.				
Protection du seuil de chargement façon inox				●

● = équipement de série

INTERIEUR	Avantgarde Line	AMG Line	Exclusive Line	All-Terrain
Sièges avant chauffant	●	●		●
Sièges avant climatisés et chauffant			●	
Sièges confort partiellement électriques et soutien lombaire	●		●	●
Sièges sport partiellement électriques et soutien lombaire		●		
Tapis de sol AMG		●		
Tapis de sol en velour avec plaquette « All-Terrain »				●
Tapis de sol en velours	●		●	●
Volant multifonctions en cuir Nappa avec branches en noir brillant, encadrement en chrome argenté et palettes de commande de boîte au volant galvanisées en chrome	●		●	●
Volant sport multifonction en cuir Nappa avec méplat dans la partie inférieure, perforé dans la zone de préhension et palettes de changement de rapport galvanisées chromées		●		
INFODIVERTISSEMENT ET CONNECTIVITÉ	Avantgarde Line	AMG Line	Exclusive Line	All-Terrain
Mise en scène visuelle des programmes de conduite sur l'écran central : par exemple avec des valeurs tout-terrain telles que l'inclinaison longitudinale, l'inclinaison latérale et l'angle de braquage				●
Système de sonorisation 4D-Surround Burmester®			●	
CONFORT ET FONCTIONNALITÉS	Avantgarde Line	AMG Line	Exclusive Line	All-Terrain
Eclairage d'ambiance	●	●		●
Eclairage d'ambiance Premium			●	
Pack Confort KEYLESS-GO			●	
Sièges avant à réglages électriques avec fonctions mémoires			●	
Vitrage acoustique teinté et insonorisant		●	●	
SÉCURITÉ ET TECHNIQUE	Avantgarde Line	AMG Line	Exclusive Line	All-Terrain
DIGITAL LIGHT			●	
Limiteur de vitesse en descente DSR (Downhill Speed Regulation) : contrôle le déploiement de puissance du moteur et le passage des rapports sur le sable et dans les pentes plus fortes, automatiquement actif en liaison avec le programme de conduite OFFROAD				●
Programme de conduite OFFROAD : améliore la maniabilité et la traction, par exemple sur le sable et les fortes pentes jusqu'à une vitesse de 110 km/h				●
Projecteurs LED hautes performances	●	●		●
Train de roulement pneumatique AIRMATIC				●

Mercedes-AMG



A 23gCO₂/km

B

C

D

E

F

G

EXTERIEUR

Baguette de ligne de ceinture et de bas de glaces chromées

AIRPANEL

Calandre AMG à barrettes verticales AMG, contour éclairé

Kit carrosserie AMG :

- Calandre spécifique à AMG avec baguettes verticales en chrome brillant

- Ailes avant élargies

- Jupe avant AMG avec bordure centrale inférieure du pare-chocs avant et prises d'air au design sportif et expressif

- Habillages de bas de caisse AMG

- Jupe arrière AMG au look diffuseur dans le ton noir avec 2 enjoliveurs de doubles sorties d'échappement rondes en chrome brillant

- Désignation spécifique à AMG sur le couvercle de coffre

Déflecteur AMG

Etriers de frein peints dans le ton argent

Jantes alliage AMG 48,3 cm (19") à 5 doubles branches finition gris tantale et naturel brillant

Peinture métallisée noir obsidienne

Poignées de porte affleurantes

INTERIEUR

Boîte à gants éclairée

AMG DYNAMIC SELECT avec 6 programmes de conduite

Baguettes de seuil éclairées AMG avec monogramme « AMG » et cache interchangeable

Buses d'aération avec éléments chromés argentés

Ceintures de sécurité MANUFATUR rouges

Chauffage de siège pour conducteur et passager avant

INTERIEUR

Ciel de pavillon en tissu noir

Console centrale en bois de frêne gris à pores ouverts

Contenu des affichages spécifique à Mercedes-AMG

Sur l'écran du conducteur et l'écran central

Dossiers arrière rabattables

Filet à bagages sur le dossier des sièges avant

Garnitures de sièges en ARTICO/microfibre MICRO CUT AMG noir avec surpiqûres contrastées rouges

Inserts décoratifs en bois de frêne gris à pores ouverts rétroéclairés avec logo AMG sur la planche de bord

Pédalier sport AMG en acier inoxydable brossé, avec picots en caoutchouc noir

Planche de bord et lignes de ceinture en ARTICO façon Nappa, Version en noir Avec surpiqûres contrastées rouges

Portes avec inserts décoratifs en noir brillant avec cadre en chrome argenté et contacteur chromé argenté

Sièges sport :

- Avec surpiqûres spécifiques à Mercedes-AMG

- Avec plaquette avec monogramme « AMG »

- Avec écusson AMG dans les appuie-tête avant, en cas de sélection de la sellerie cuir Nappa AMG

Tapis de sol AMG noir, en velours, avec monogramme « AMG »

Touches au volant AMG

Volant Performance AMG en cuir Nappa :

- Version en noir

- Au design sportif à 3 branches

- Avec méplat inférieur et perforations dans la zone de préhension

- Avec panneaux de commande tactile et palettes de changement de rapport en aluminium de couleur argentée

- Branches et élément enjoliveur de volant en chrome argenté

- Avec monogramme « AMG »

INFODIVERTISSEMENT ET CONNECTIVITÉ

Autoradio numérique DAB

Ecran central média tactile 14,4" (36 cm)

Ecran conducteur 12,3" (31 cm)

Intégration pour smartphone Android Auto™ et Apple CarPlay™

Module de communication (5G) pour l'utilisation des services Mercedes me connect

Navigation MBUX Premium :

- Navigation par disque dur

- Navigation haute résolution avec vue satellite

- Live Traffic Information et communication Car-to-X (utilisable gratuitement pendant 7 ans à partir de l'activation)

- Calcul rapide de l'itinéraire en ligne avec prise en compte des informations routières actualisées en continu le long de l'itinéraire (utilisation gratuite pendant 3 ans à partir de l'activation)

- Fonction Send2Car : envoi des adresses sélectionnées via l'application au système de navigation du véhicule, par exemple des sites touristiques ou des restaurants

- Mise à jour des données cartographiques (utilisable gratuitement jusqu'à 7 ans à partir de l'activation)

- Services de navigation (utilisables gratuitement pendant 3 ans à partir de l'activation) : recherche libre de lieux et d'adresses au choix, vue détaillée de la carte avec informations météo (température) et possibilités de stationnement actuelles

Pack USB

INFODIVERTISSEMENT ET CONNECTIVITÉ

- Pré-équipement pour système de divertissement MBUX Plus :
- App-store intégré pour élargir l'offre multimédia dans le véhicule parmi différentes catégories, telles que
 - Musique en streaming (compte utilisateur requis)
 - Médias sociaux (compte utilisateur requis)
 - Jeux
 - Productivité
 - Intégration native d'Amazon Music, Apple Music et Spotify (compte utilisateur requis)
 - Informations radio étendues*, utilisables gratuitement pendant 1 an à partir de l'activation
 - Webradio
 - Service de volume de données confort tiers*, utilisable gratuitement pendant 1 an à partir de l'activation
 - Radio Internet

Réalité augmentée pour la navigation MBUX

INFODIVERTISSEMENT ET CONNECTIVITÉ

- Services à distance Premium :
- Module de communication
 - Assistance en cas de vol du véhicule (Assistance en cas de vol), utilisable gratuitement pendant 3 ans dès son activation
 - Services Mercedes me :
 - Interrogation à distance de l'état du véhicule : indique le kilométrage, la pression des pneus, le niveau de liquide lave-glace, etc.
 - Chauffage additionnel/ventilation à l'arrêt
 - Verrouillage et déverrouillage à distance des portes
 - Toit ouvrant/vitres avec fermeture et ouverture à distance et fonction d'aération
 - Personnalisation : enregistre des paramètres tels que les stations de radio ou les destinations de navigation dans le profil de conducteur personnel et permet de les importer dans les véhicules dotés de la même génération télématique, le profil peut être connecté avec la clé afin que les fonctions soient activées avant même de monter à bord
 - Géolocalisation du véhicule
 - Alerte voiturier : informe via l'application lorsque le contact est mis/coupé et lorsque le véhicule se déplace en dehors d'un rayon défini (1 km, 2,5 km ou 5 km)
 - Localiser le véhicule
 - Dépassement de la vitesse autorisée
 - Fonction Send2Car : envoi via l'application des adresses sélectionnées au système de navigation du véhicule (lieux intéressants ou restaurants par exemple)

Système de charge sans fil pour appareils mobiles à l'avant

Système multimédia MBUX avec routines intelligentes pour une expérience d'utilisation prédictive et apprenante

CONFORT ET FONCTIONNALITÉS

Assistant de stationnement actif avec PARKTRONIC

Caméra de recul

Chauffage de siège pour conducteur et passager avant

Climatisation automatique THERMATIC

Eclairage d'ambiance

Eclairage de proximité avec projection du logo de la marque

Pack Confort sièges avant

Pack Mémoires pour régler et mémoriser électriquement les positions des éléments suivants :

- Sièges conducteur et passager avec appuie-tête
- Colonne de direction via les éléments de commande dans les portes

(Réglage de la profondeur d'assise avec coussins sans interstice

- Rétroviseurs extérieurs
- Abaissement du rétroviseur côté passager lors du stationnement
- Répartition de l'équilibre du chauffage du siège entre le dossier du siège et le coussin du siège

- Réglages de l'affichage tête haute (équipement optionnel)

- Digital Vent Control en liaison avec la climatisation automatique THERMOTRONIC (équipement optionnel)

- 3 possibilités d'enregistrement des réglages pour le conducteur et le passager dans chaque profil d'utilisateur

- Fonction de positionnement PRE-SAFE® pour le siège passager

- Cinétique de siège ENERGIZING avec différents programmes

Pack Stationnement avec caméras panoramiques

Prééquipement pour le transfert de la clé digitale

Rétroviseur intérieur et rétroviseur extérieur côté conducteur à commutation jour/nuit automatique

Rétroviseurs extérieurs rabattables électriquement

Soutien lombaire à 4 réglages

SÉCURITÉ ET TECHNIQUE

ABS (antiblocage de roues), ASR (anti-patinage), BAS (freinage d'urgence assisté)
 ADAPTIVE BRAKE avec fonction HOLD, aide au démarrage en côte, pré-remplissage et séchage des freins par freinage en cas de pluie
 Affichage de l'état des ceintures arrière (bouclées/non bouclées) sur le combiné d'instruments
 Airbag genoux pour le conducteur
 Airbags frontaux pour le conducteur et le passager avant
 Airbags latéraux conducteur et passager avant (airbags combinés thorax et bassin)
 Airbags rideaux
 AMG DYNAMIC SELECT avec 6 programmes de conduite
 Assistant de changement de voie actif
 Assistant de feux de route adaptatifs
 Assistant de limitation de vitesse actif
 Assistant de signalisation routière
 Assistant directionnel pour les manœuvres d'évitement
 ATTENTION ASSIST : système de détection de somnolence
 Boîte de vitesse SPEEDSHIFT TCT 9G AMG
 Capot moteur actif pour la protection des piétons
 Capteurs arrière pour assistance au maintien de voie
 Désactivation automatique de l'airbag passager
 Détecteur d'angle mort
 Détecteur d'occupation de siège arrière

SÉCURITÉ ET TECHNIQUE

DIGITAL LIGHT, système HD avec module de projection (plus de 1 million de pixels par projecteur) :
 - Module d'arrière-plan MULTIBEAM LED
 - Compensation topographique
 - Assistant de feux de route adaptatifs Plus
 - Portée des feux de route ULTRA RANGE
 - Eclairage actif dans les virages avec commande anticipative
 - Eclairage antibrouillard étendu, éclairage d'intersection, éclairage de route, éclairage de ville, éclairage de mauvais temps ainsi qu'éclairage d'autoroute et éclairage de route pour autoroute avec un éclairage de la chaussée optimisé pour la situation de conduite
 - Eclairage d'intersection avec fonction rond-point et carrefour en liaison avec la navigation par disque dur
 - Feux arrière à LED adaptatifs avec fonction multi-niveaux
 Direction de l'essieu arrière avec adaptation de l'angle de braquage de 2,5°
 Direction paramétrique AMG à 3 niveaux
 Frein de stationnement électrique
 Freinage d'urgence assisté actif
 Kit anti-crevaison TIREFIT
 Pilote automatique de régulation de distance actif DISTRONIC
 Rappel passif de présence de personnes
 Système d'appel d'urgence
 Système de contrôle de la pression des pneus
 Système de freinage AMG, disques ventilés et perforés à l'avant et à l'arrière
 Système PRE-SAFE®
 Train de roulement AMG RIDE CONTROL

BATTERIE et CHARGE (pour les motorisations hybrides rechargeables)

Batterie de 21,22 kWh de capacité utile
 Câble de charge pour boîtier mural et bornes de recharge publiques, 5m, 22 kW
 Câble de charge pour prise secteur, 5m
 Chargeur embarqué courant alternatif (AC) 11 kW
 Services à distance et de Recharge Plus (service gratuit pendant 1 an à partir de l'activation) :
 - Prééquipement pour Mercedes me Charge, utilisation gratuite pendant 1 an à partir de l'activation
 - Services Mercedes me :
 - Interrogation à distance de l'état du véhicule : indique le kilométrage, la pression des pneus, le niveau de liquide lave-glace, etc.
 - Chauffage additionnel/ventilation à l'arrêt
 - Verrouillage et déverrouillage à distance des portes
 - Toit ouvrant (si l'option équipe le véhicule)/vitres avec fermeture et ouverture à distance et fonction d'aération
 - Personnalisation : sauvegarde des paramètres tels que les stations de radio ou les destinations de navigation dans le profil de conducteur personnel et permet de les importer dans les véhicules dotés de la même génération télématique, le profil peut être connecté avec la clé afin que les fonctions soient activées avant même de monter à bord
 - Géolocalisation du véhicule
 - Alerte voiturier : informe via l'application lorsque le contact est mis/coupé et lorsque le véhicule se déplace en dehors d'un rayon défini
 - Dépassement de la vitesse autorisée
 - Fonction Send2Car : envoie via l'application des adresses sélectionnées au système de navigation du véhicule (lieux intéressants ou restaurants par exemple)

CLASSE E BERLINE	E 200 d	E 200	E 220 d	E 220 d 4MATIC	E 450 d 4MATIC
Nombre de cylindres	4 cylindres en ligne	4 cylindres en ligne	4 cylindres en ligne	4 cylindres en ligne	6 cylindres en ligne
Cylindrée (cm ³)	1 993	1 999	1 993	1 993	2 989
Puissance thermique (kW [ch])	120 [163]	150 [204]	145 [197]	145 [197]	270 [367]
Puissance électrique (kW [ch])	17 [23]	17 [23]	17 [23]	17 [23]	17 [23]
Couple maxi (Nm thermique Nm électrique)	380 205	320 205	440 205	440 205	750 205
Puissance administrative (CV)	11	11	11	11	25
Norme antipollution	Euro 6e	Euro 6e	Euro 6e	Euro 6e	Euro 6e
Energie	Diesel avec alerno- démarreur 48V	Essence avec alerno- démarreur 48V	Diesel avec alerno- démarreur 48V	Diesel avec alerno- démarreur 48V	Diesel avec alerno- démarreur 48V
PERFORMANCE					
Vitesse maxi (km/h)	222	240	238	234	250
Accélération 0 à 100 km/h (s)	8,5	7,5	7,6	7,8	4,8
CONSOMMATION / EMISSIONS / AUTONOMIE (WLTP)*					
Consommation de carburant en cycle combiné (L/100km)	4,7 - 5,4	6,3 - 7,3	4,7 - 5,4	4,9 - 5,7	5,9 - 6,6
Emissions de CO ₂ en cycle combiné (g/km)	123 - 141	145 - 166	123 - 141	129 - 149	154 - 173
TRANSMISSION					
Transmission	Propulsion	Propulsion	Propulsion	Transmission intégrale	Transmission intégrale
Boîte de vitesses	Automatique 9G-TRONIC	Automatique 9G-TRONIC	Automatique 9G-TRONIC	Automatique 9G-TRONIC	Automatique 9G-TRONIC
MASSE					
A vide en ordre de marche (kg)	1 900	1 810	1 900	1 955	2 050
Charge utile (kg)	630	640	630	625	625
Remorque non freinée / freinée (kg)	750 / 2 100	750 / 2 100	750 / 2 100	750 / 2 100	750 / 2 100
DIMENSIONS					
Diamètre de braquage mur à mur (m)	11,6	11,6	11,6	12	12
Volume du coffre (L)	540	540	540	540	540
Capacité du réservoir / dont réserve (L)	66 / 7	66 / 7	66 / 7	66 / 7	66 / 7

*dépend l'équipement optionnel choisi

CLASSE E BERLINE	E 300 e Hybrid EQ	E 300 e Hybrid EQ 4MATIC	E 400 e Hybrid EQ 4MATIC	E 300 de Hybrid EQ	E 300 de Hybrid EQ 4MATIC	E 53 HYBRID 4MATIC+
Nombre de cylindres	4 cylindres en ligne	4 cylindres en ligne	4 cylindres en ligne	4 cylindres en ligne	4 cylindres en ligne	6 cylindres en ligne
Cylindrée (cm³)	1 999	1 999	1 999	1 993	1 993	2 999
Puissance thermique (kW [ch])	150 [204]	150 [204]	185 [252]	145 [197]	145 [197]	330 [449]
Puissance électrique (kW [ch])	95 [129]	95 [129]	95 [129]	95 [129]	95 [129]	120 [163]
Puissance cumulée maxi (kW [ch])	430 [585]	230 [313]	280 [381]	230 [313]	230 [313]	430 [585]
Couple maxi (Nm thermique Nm électrique)	320 440	320 440	400 440	440 440	440 440	560 480
Couple combiné (Nm)	550	550	650	700	700	750
Capacité utile de la batterie (kWh)	19,53	19,53	19,53	19,53	19,53	21,22
Puissance administrative (CV)	11	11	15	11	11	34
Norme antipollution	Euro 6e	Euro 6e	Euro 6e	Euro 6e	Euro 6e	Euro 6e
Energie	Hybride rechargeable essence	Hybride rechargeable essence	Hybride rechargeable essence	Hybride rechargeable diesel	Hybride rechargeable diesel	Hybride rechargeable essence
PERFORMANCE						
Vitesse maxi (km/h)	236	234	250	235	233	250
Accélération 0 à 100 km/h (s)	6,4	6,5	5,3	6,4	6,6	4
CONSOMMATION / EMISSIONS / AUTONOMIE (WLTP)*						
Consommation de carburant en cycle combiné (L/100km)	0,5 - 0,8	0,6 - 0,9	0,6 - 0,9	0,4 - 0,6	0,5 - 0,7	0,8 - 1,0
Emissions de CO ₂ en cycle combiné (g/km)	12 - 17	15 - 21	15 - 21	11 - 15	12 - 18	19 - 22
Autonomie en mode électrique en cycle combiné (km)	98 - 114	90 - 105	90 - 106	97 - 111	92 - 108	93 - 102
Autonomie en mode électrique en ville (km)	98 - 113	90 - 109	90 - 109	96 - 112	92 - 107	95 - 99
TRANSMISSION						
Transmission	Propulsion	Transmission intégrale	Transmission intégrale	Propulsion	Transmission intégrale	Transmission intégrale
Boîte de vitesses	Automatique 9G-TRONIC	Automatique 9G-TRONIC	Automatique 9G-TRONIC	Automatique 9G-TRONIC	Automatique 9G-TRONIC	SPEEDSHIFT TCT 9G AMG
MASSE						
A vide en ordre de marche (kg)	2 190	2 245	2 245	2 245	2 290	2 390
Charge utile (kg)	615	585	595	565	570	530
Remorque non freinée / freinée (kg)	750 / 2 100	750 / 2 100	750 / 2 100	750 / 2 100	750 / 2 100	750 / 2 100
DIMENSIONS						
Diamètre de braquage mur à mur (m)	11,6	12	12	11,6	12	12,53
Volume du coffre (L)	370	370	370	370	370	370
Capacité du réservoir / dont réserve (L)	50 / 7	50 / 7	50 / 7	50 / 7	50 / 7	50 / 7

*dépend l'équipement optionnel choisi

CLASSE E BREAK	E 200 d	E 200	E 220 d	E 220 d 4MATIC	E 220 d 4MATIC All-Terrain	E 450 d 4MATIC	E 450 d 4MATIC All-Terrain
Nombre de cylindres	4 cylindres en ligne	4 cylindres en ligne	4 cylindres en ligne	4 cylindres en ligne	4 cylindres en ligne	6 cylindres en ligne	6 cylindres en ligne
Cylindrée (cm³)	1 993	1 999	1 993	1 993	1 993	2 989	2 989
Puissance thermique (kW [ch])	120 [163]	150 [204]	145 [197]	145 [197]	145 [197]	270 [367]	270 [367]
Puissance électrique (kW [ch])	17 [23]	17 [23]	17 [23]	17 [23]	17 [23]	17 [23]	17 [23]
Couple maxi (Nm thermique Nm électrique)	380 205	320 205	440 205	440 205	440 205	750 205	750 205
Puissance administrative (CV)	11	11	11	11	11	25	25
Norme antipollution	Euro 6e	Euro 6e	Euro 6e	Euro 6e	Euro 6e	Euro 6e	Euro 6e
Energie	Diesel avec alternodémarrreur 48V	Essence avec alternodémarrreur 48V	Diesel avec alternodémarrreur 48V	Diesel avec alternodémarrreur 48V	Diesel avec alternodémarrreur 48V	Diesel avec alternodémarrreur 48V	Diesel avec alternodémarrreur 48V

PERFORMANCE

Vitesse maxi (km/h)	214	231	230	227	220	250	250
Accélération 0 à 100 km/h (s)	8,8	7,8	7,9	8,1	8,1	5	5

CONSOMMATION / EMISSIONS / AUTONOMIE (WLTP)*

Consommation de carburant en cycle combiné (L/100km)	4,9 - 5,6	6,7 - 7,6	4,9 - 5,6	5,2 - 5,9	5,2 - 5,9	6,1 - 6,9	6,2 - 6,9
Emissions de CO ₂ en cycle combiné (g/km)	129 - 146	152 - 173	129 - 146	137 - 156	138 - 156	161 - 180	163 - 181

TRANSMISSION

Transmission	Propulsion	Propulsion	Propulsion	Transmission intégrale	Transmission intégrale	Transmission intégrale	Transmission intégrale
Boîte de vitesses	Automatique 9G-TRONIC	Automatique 9G-TRONIC	Automatique 9G-TRONIC	Automatique 9G-TRONIC	Automatique 9G-TRONIC	Automatique 9G-TRONIC	Automatique 9G-TRONIC

MASSE

A vide en ordre de marche (kg)	1 970	1 900	1 970	2 040	2 045	2 140	2 140
Charge utile (kg)	645	640	645	625	610	605	605
Remorque non freinée / freinée (kg)	750 / 2 100	750 / 2 100	750 / 2 100	750 / 2 100	750 / 2 100	750 / 2 100	750 / 2 100

DIMENSIONS

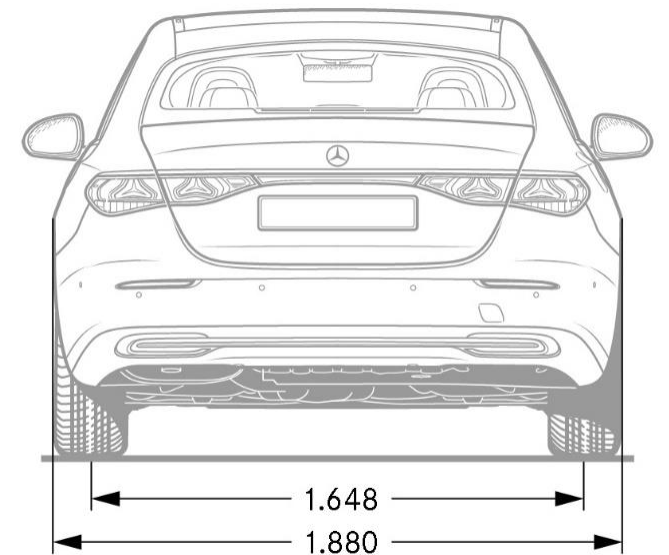
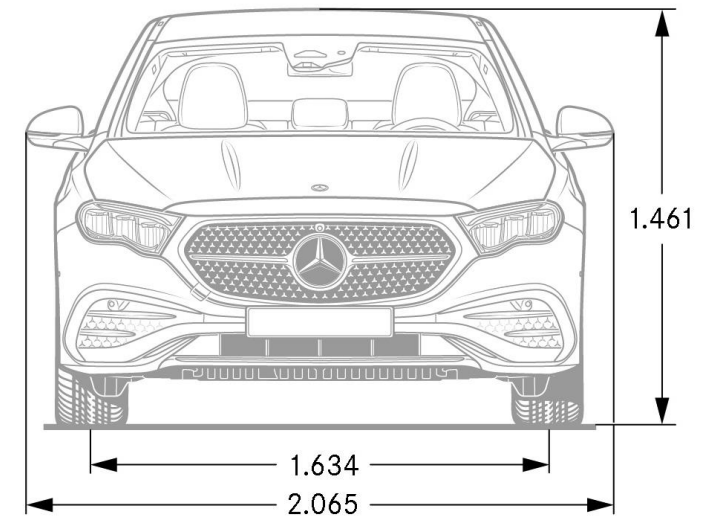
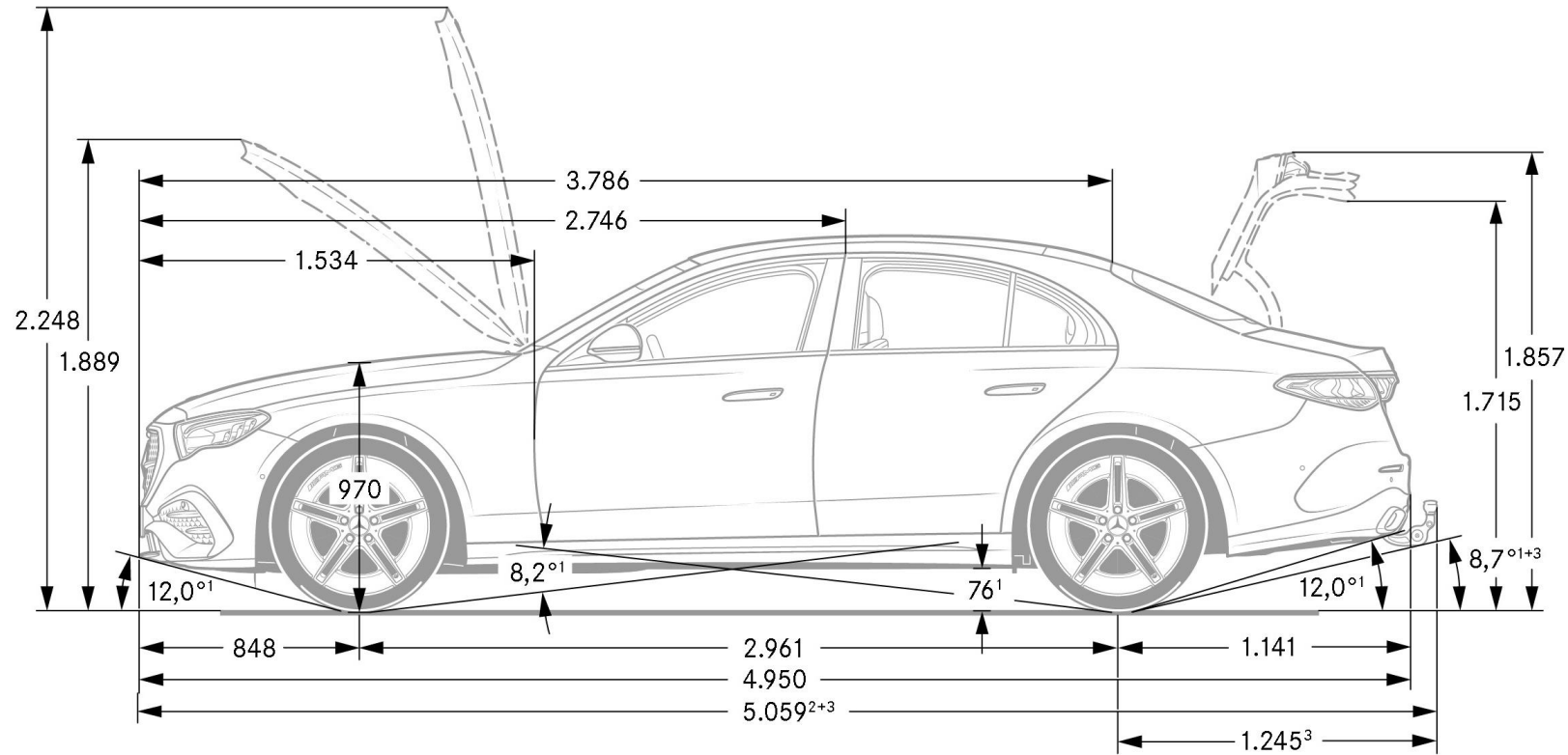
Diamètre de braquage mur à mur (m)	11,6	11,6	11,6	12	12	12	12
Volume du coffre (L)	615 / 1 830	615 / 1 830	615 / 1 830	615 / 1 830	615 / 1 830	615 / 1 830	615 / 1 830
Capacité du réservoir / dont réserve (L)	66 / 7	66 / 7	66 / 7	66 / 7	66 / 7	66 / 7	66 / 7

*dépend l'équipement optionnel choisi

CLASSE E BREAK	E 300 e Hybrid EQ	E 300 de Hybrid EQ	E 300 de Hybrid EQ 4MATIC	E 300 de Hybrid EQ 4MATIC All-Terrain	E 53 HYBRID 4MATIC+
Nombre de cylindres	4 cylindres en ligne	4 cylindres en ligne	4 cylindres en ligne	4 cylindres en ligne	6 cylindres en ligne
Cylindrée (cm³)	1 999	1 993	1 993	1 993	2 999
Puissance thermique (kW [ch])	150 [204]	145 [197]	145 [197]	145 [197]	330 [449]
Puissance électrique (kW [ch])	95 [129]	95 [129]	95 [129]	95 [129]	120 [163]
Puissance cumulée maxi (kW [ch])	230 [313]	230 [313]	230 [313]	230 [313]	430 [585]
Couple maxi (Nm thermique Nm électrique)	320 440	440 440	440 440	440 440	560 480
Couple combiné (Nm)	550	700	700	700	750
Capacité utile de la batterie (kWh)	19,53	19,53	19,53	19,53	21,22
Puissance administrative (CV)	11	11	11	11	34
Norme antipollution	Euro 6e	Euro 6e	Euro 6e	Euro 6e	Euro 6e
Energie	Hybride rechargeable essence	Hybride rechargeable diesel	Hybride rechargeable diesel	Hybride rechargeable diesel	Hybride rechargeable essence
PERFORMANCE					
Vitesse maxi (km/h)	227	225	223	213	250
Accélération 0 à 100 km/h (s)	6,5	6,6	6,7	6,9	4,1
CONSOMMATION / EMISSIONS / AUTONOMIE (WLTP)*					
Consommation de carburant en cycle combiné (L/100km)	0,6 - 0,8	0,5 - 0,7	0,5 - 0,8	0,6 - 0,8	0,9 - 1,1
Emissions de CO ₂ en cycle combiné (g/km)	13 - 19	12 - 17	14 - 20	14 - 20	21 - 24
Autonomie en mode électrique en cycle combiné (km)	95 - 110	93 - 107	87 - 102	87 - 101	90 - 97
Autonomie en mode électrique en ville (km)	96 - 110	94 - 109	90 - 103	90 - 103	93 - 98
TRANSMISSION					
Transmission	Propulsion	Propulsion	Transmission intégrale	Transmission intégrale	Transmission intégrale
Boîte de vitesses	Automatique 9G-TRONIC	Automatique 9G-TRONIC	Automatique 9G-TRONIC	Automatique 9G-TRONIC	SPEEDSHIFT TCT 9G AMG
MASSE					
A vide en ordre de marche (kg)	2 255	2 325	2 370	2 380	2 435
Charge utile (kg)	600	585	590	590	540
Remorque non freinée / freinée (kg)	750 / 2 100	750 / 2 100	750 / 2 100	750 / 2 100	750 / 2 100
DIMENSIONS					
Diamètre de braquage mur à mur (m)	11,6	11,6	11,6	11,6	12,53
Volume du coffre (L)	460 / 1 675	460 / 1 675	460 / 1 675	460 / 1 675	460 / 1 675
Capacité du réservoir / dont réserve (L)	50 / 7	50 / 7	50 / 7	50 / 7	50 / 7

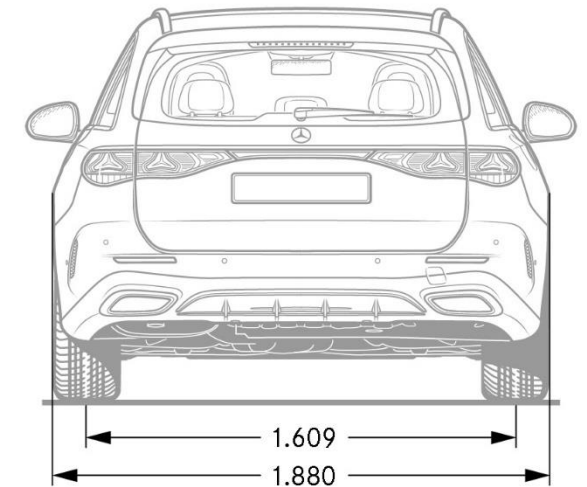
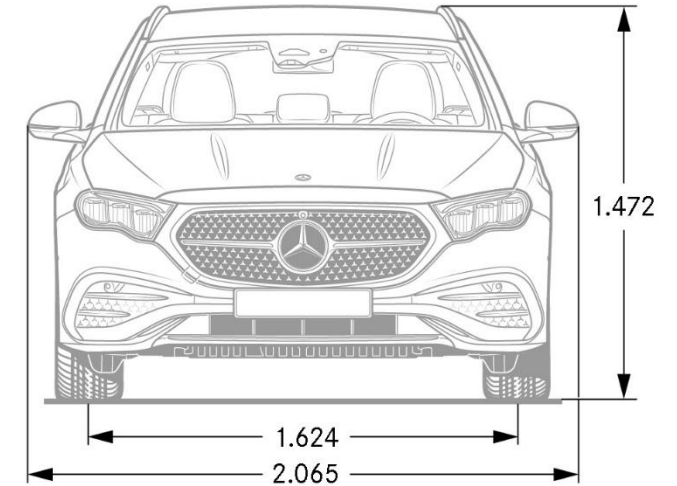
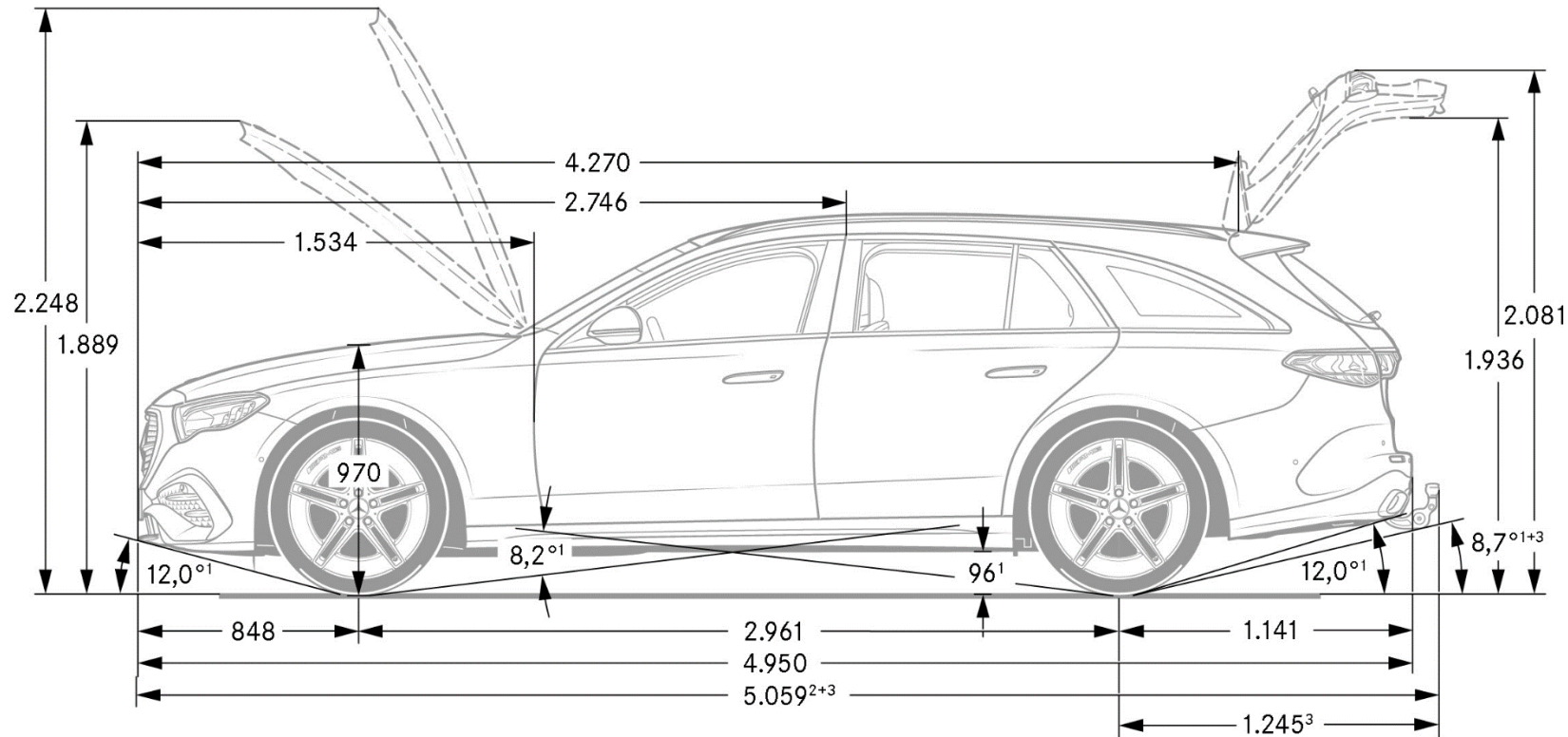
*dépend l'équipement optionnel choisi

Dimensions Classe E 220d Berline



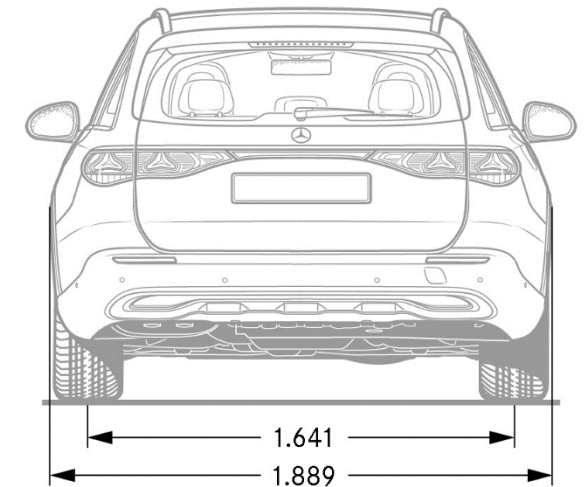
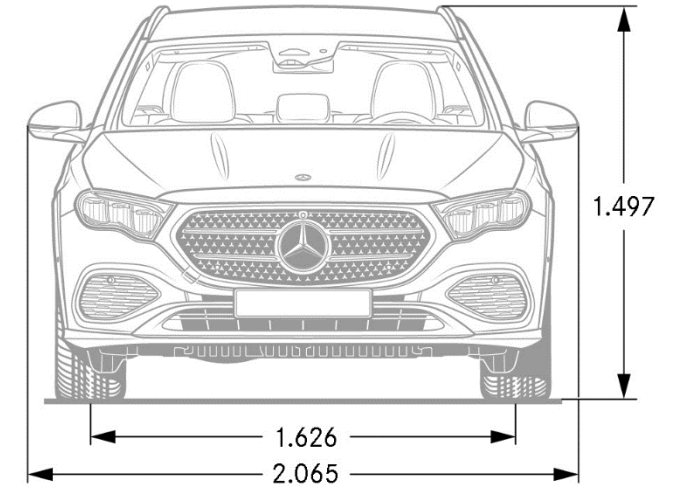
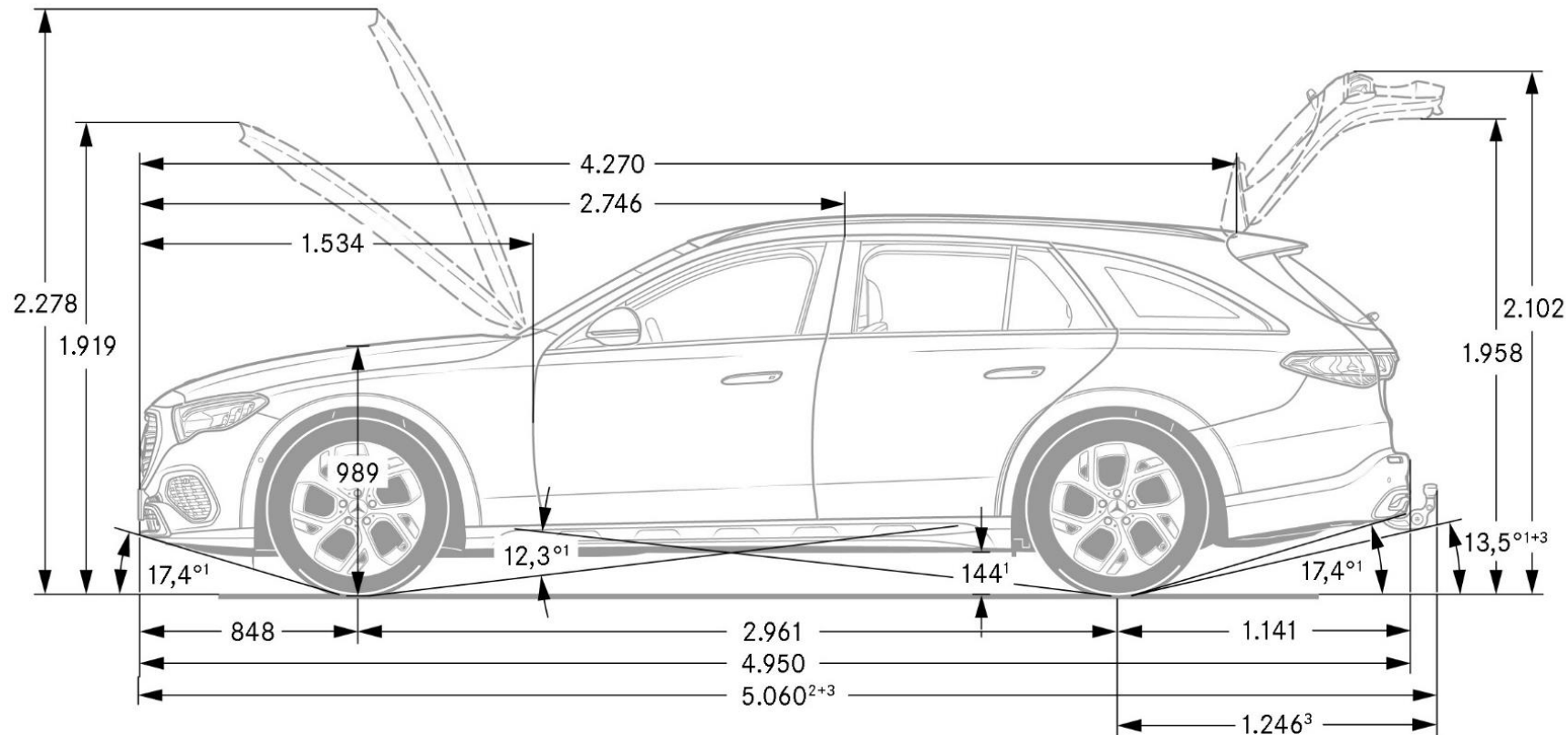
- 1) Pour P.T.A.C.
- 2) Avec adaptateur de plaque d'immatriculation (6 mm)
- 3) Avec dispositif d'attelage et capuchon de protection (option)
- Cotes à vide

Dimensions Classe E 220d Break



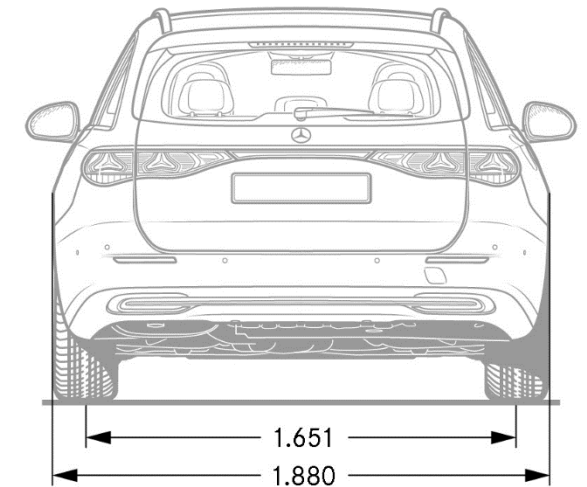
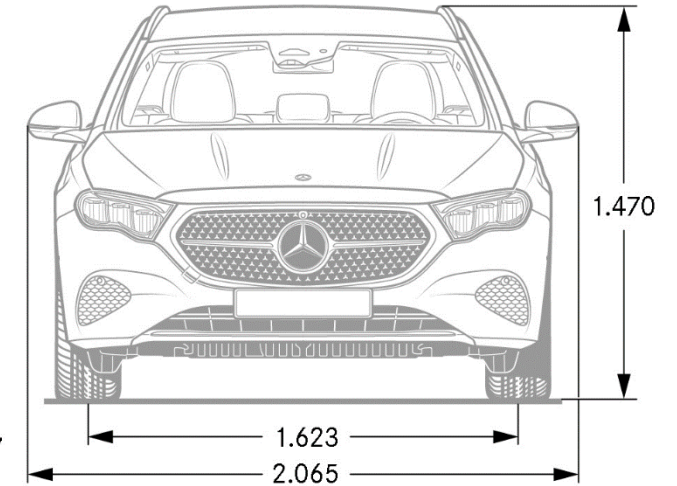
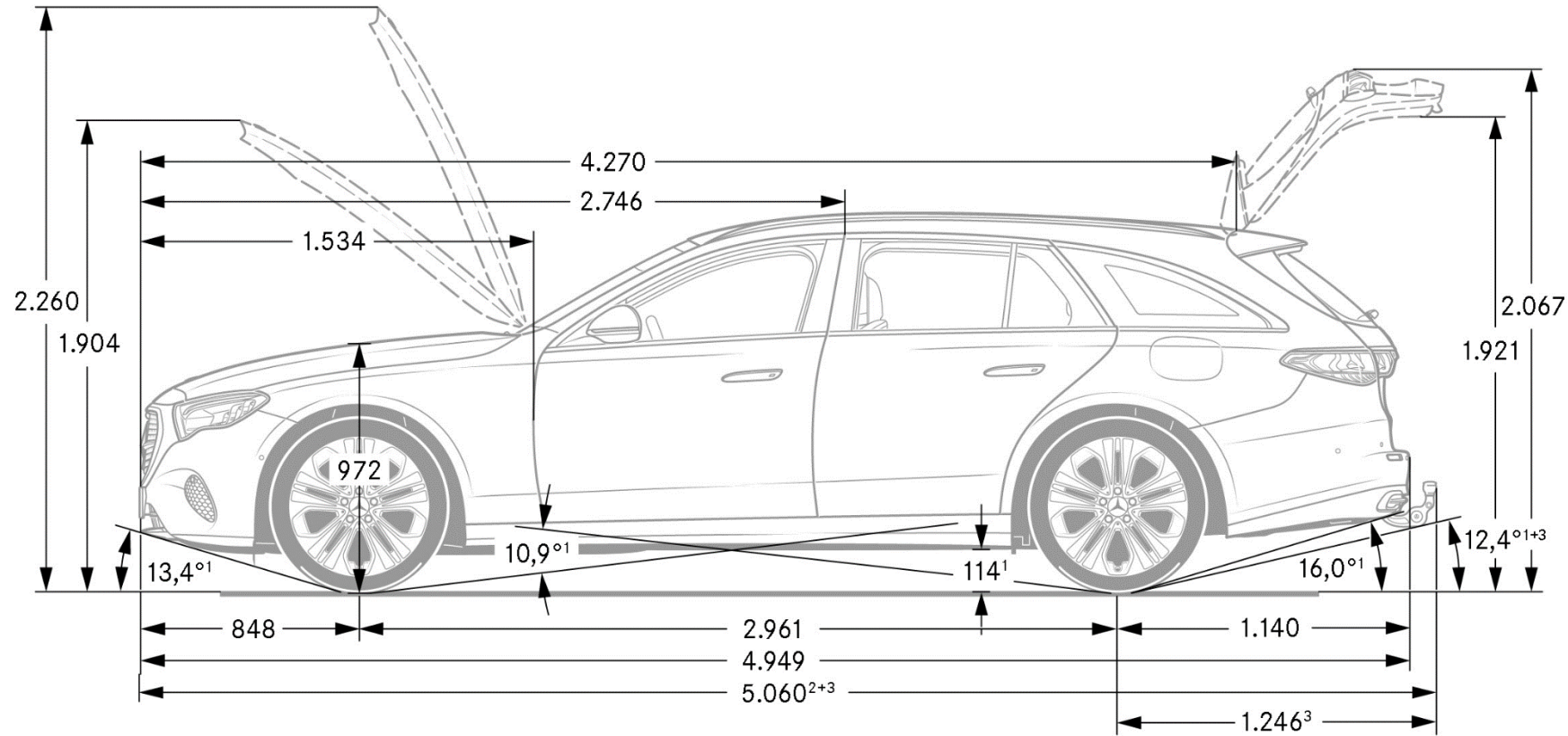
- 1) Pour P.T.A.C.
- 2) Avec adaptateur de plaque d'immatriculation (6 mm)
- 3) Avec dispositif d'attelage et capuchon de protection (option)
- Cotes à vide

Dimensions Classe E 220d 4MATIC All-Terrain Break



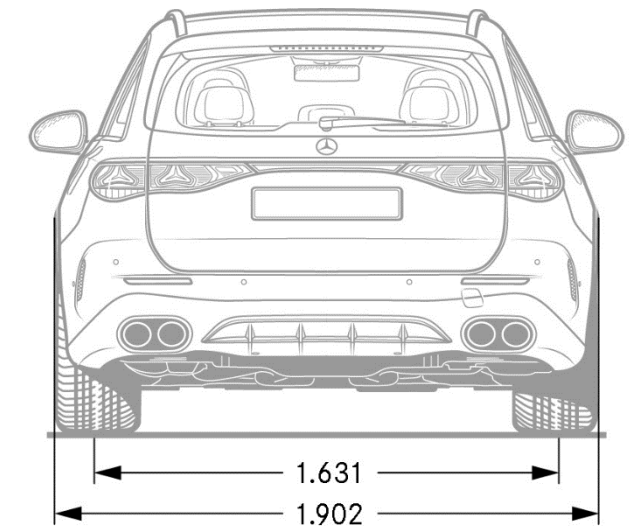
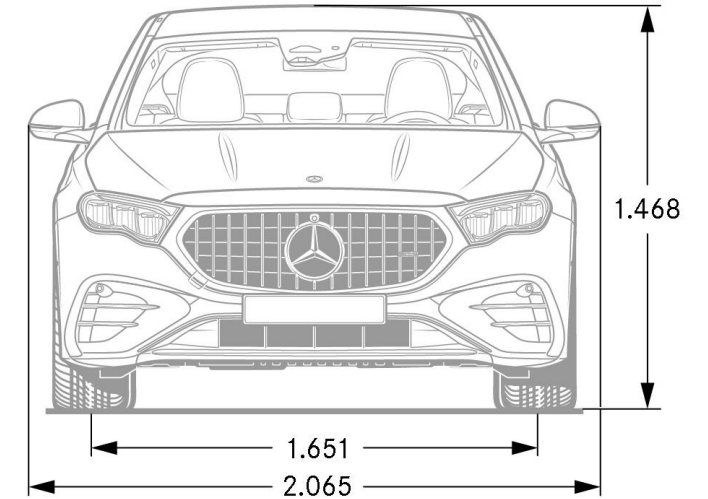
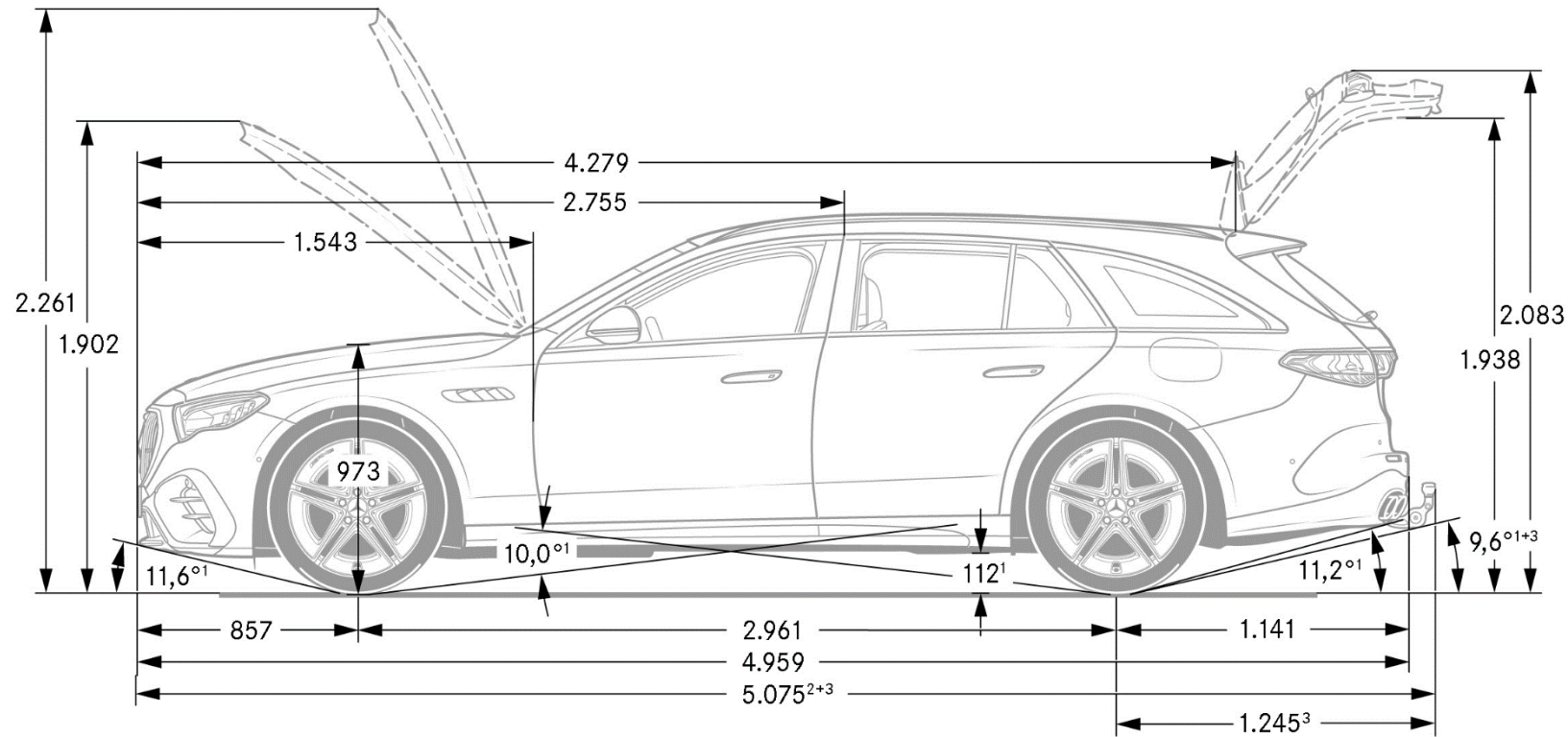
- 1) Pour P.T.A.C.
- 2) Avec adaptateur de plaque d'immatriculation (6 mm)
- 3) Avec dispositif d'attelage et capuchon de protection (option)
- Cotes à vide

Dimensions Classe E 300e Hybrid EQ Break



- 1) Pour P.T.A.C.
- 2) Avec adaptateur de plaque d'immatriculation (6 mm)
- 3) Avec dispositif d'attelage et capuchon de protection (option)
- Cotes à vide

Dimensions AMG E 53 HYBRID 4MATIC+ Break



- 1) Pour P.T.A.C.
- 2) Avec adaptateur de plaque d'immatriculation (6 mm)
- 3) Avec dispositif d'attelage et capuchon de protection (option)
- Cotes à vide

Les données contenues dans ce document concernent les véhicules commercialisés en France. Les données sont susceptibles d'évolution à chaque nouvelle homologation. Le constructeur peut apporter à tout moment des modifications techniques sur ses modèles. Les illustrations peuvent présenter des équipements optionnels. Depuis le 1er septembre 2018, les véhicules légers neufs sont réceptionnés en Europe sur la base de la procédure d'essai harmonisée pour les véhicules légers (WLTP), procédure d'essai permettant de mesurer la consommation de carburant et les émissions de CO₂, plus réaliste que la procédure NEDC précédemment utilisée. Veuillez à bien vérifier auprès de votre Distributeur Agréé Mercedes-Benz que ces valeurs n'ont pas évolué suite à d'éventuels changements d'homologation. Les valeurs de consommation, d'émission et d'autonomie peuvent varier en fonction des configurations et de l'équipement optionnel choisi.

Photos non contractuelles. Les tarifs constructeur conseillés sont indiqués à titre indicatif et sont modifiables sans préavis. Ils sont issus du tarif en vigueur à la date de la dernière mise à jour du document. Ils sont exprimés en Euros TTC (sur la base d'un taux de TVA applicable à la date de la commande) et s'entendent clés en main pour la France métropolitaine. Si l'achat de ce véhicule vous intéresse, contactez votre Distributeur Agréé Mercedes-Benz le plus proche pour connaître les conditions de prix et de disponibilités (d'équipements et d'options) appliquées.

*L'utilisation du navigateur Internet et des services en ligne Mercedes-Benz est possible uniquement via un téléphone portable compatible et soumis à la souscription d'un contrat de téléphonie avec transfert de données auprès d'un opérateur téléphonique.

La réception de données issues d'Internet dans la zone de couverture du réseau, peut entraîner un surcoût, notamment à l'étranger. Renseignez-vous auprès de votre opérateur. Votre distributeur Mercedes-Benz se tient à votre disposition pour plus d'informations concernant les services en ligne Mercedes-Benz.

*L'utilisation des Services Connectés nécessite un identifiant Mercedes me ID personnel, l'acceptation des Conditions d'Utilisation des Services Connectés, l'acceptation des Conditions d'Utilisation de Mercedes me ID, le consentement en matière de protection des données des Services Connectés Mercedes-Benz dans certains cas et l'activation des Services Connectés. Le véhicule concerné doit être associé au compte utilisateur Mercedes-Benz du client.

Certains Services Connectés sont inclus pour une durée limitée dans le cadre d'un achat d'un véhicule neuf. Vous retrouvez le détail des Services Connectés disponibles pour votre véhicule sur votre espace personnel Mercedes-Benz. Une fois le délai initial écoulé, les Services Connectés peuvent être prolongés à titre payant dans la mesure où ils sont encore disponibles pour le véhicule correspondant. D'autres Services Connectés sont proposés à l'achat ou via un abonnement sur le Mercedes-Benz Store.

Si des Services Connectés correspondant à des contenus de divertissement sont choisis par le client, ils peuvent nécessiter :

- un contrat supplémentaire avec un fournisseur tiers comme condition préalable pouvant inclure des frais supplémentaires (ex. : streaming nécessitant de souscrire au "Volume de Données de Confort"). En lieu et place du "Volume de Données de Confort", il peut être possible d'utiliser un volume de données propre au client (ex. : hotspot mobile) en fonction de la version du système multimédia du client et/ou du véhicule.
- ou des produits tiers sélectionnés (ex : smartphone, smartwatch).

Veillez-vous rapprocher de votre Distributeur Agréé pour plus de précisions

Vous trouverez plus d'informations concernant le traitement de vos données personnelles pour l'utilisation des Services Connectés dans la rubrique « Politique de Confidentialité » sur votre espace personnel Mercedes-Benz.

La connexion du module de communication au réseau mobile, y compris le système d'appel d'urgence, dépend de la couverture réseau locale et de la disponibilité des opérateurs de réseau.

Concernant le service Mercedes me Charge, disponible sur tous les modèles Mercedes-Benz Hybrides Rechargeables et 100% électriques, veuillez consulter les conditions d'utilisation qui se trouvent dans la rubrique Mercedes me Charge.

*Les services tels que Live Traffic Information, le partage de clé ou encore les services à distance sont utilisables gratuitement pendant une durée limitée. Pour pouvoir bénéficier de la durée d'utilisation gratuite, une connexion de votre véhicule avec votre compte utilisateur Mercedes-Benz est nécessaire. Au-delà, la poursuite de l'utilisation de ce service deviendra payante.

Nos systèmes d'assistance à la conduite et de sécurité sont des dispositifs annexes et ne vous déchargent pas de votre responsabilité en tant que conducteur. Merci de consulter les instructions et les limites de ces systèmes en vous référant à la notice d'utilisation.

Pour les trajets courts, privilégiez la marche ou le vélo.

Pensez à covoiturer.

Au quotidien, prenez les transports en commun.

#SeDéplacerMoinsPolluer

Page 1 : Mercedes-Benz Classe E 300 e Berline AMG Line, Peinture Vert Argent métallisé, Jantes alliage AMG 20" multibranches noir / naturel et rebord de jante brillant, Pack Sport Black, Pack Premium Plus.

Page 5 : Mercedes-AMG E 53 HYBRID 4MATIC+, Blanc Opale Magno MANUFAKTUR , Jantes forgées AMG 21" à branches en Y finition gris Himalaya et naturel brillant, Pack sport Black AMG I / II

Mercedes-Benz France - 7, avenue Nicéphore Niépce - 78180 Montigny-le-Bretonneux

Mercedes-Benz France - Société par actions simplifiée - Capital 75 516 000€

Siren 622 044 287 R.C.S. Versailles - Siret 622 044 287 00234 - APE 501Z

Siège social : 7, avenue Nicéphore Niépce - 78180 Montigny-le-Bretonneux.

Internet : <http://www.mercedes-benz.fr>



mercedes-benz.fr