

# LE NOUVEAU COMBO CARGO



# LES FAITS PARLENT POUR LE COMBO.

Le nouveau Combo inclut tout ce qu'on attend d'un utilitaire compact : efficace, robuste et polyvalent. Disponible en deux longueurs, il supporte une charge allant jusqu'à 1 tonne<sup>1</sup>.

Son intérieur multifonction, ses moteurs optimisés et ses équipements innovants vous assurent un coût total de détention avantageux pour gérer votre activité au quotidien.

- ✓ **1. Faible consommation :** Les moteurs dernière génération offrent une consommation optimisée et des émissions de CO<sub>2</sub> réduites.
- ✓ **2. Cockpit moderne :** Ecran tactile 8 pouces<sup>2</sup>, sièges chauffants<sup>2</sup>, volant en cuir chauffant<sup>2</sup> et position d'assise surélevée feront de votre trajet une expérience agréable.
- ✓ **3. Rangements spacieux :** Les 15 compartiments de rangement permettent d'être prêt pour n'importe quelle mission.
- ✓ **4. Hautes capacités :** Avec un espace de chargement<sup>3,4</sup> jusqu'à 4,4 m<sup>3</sup>, la cloison FlexCargo<sup>2</sup> et la banquette passagers rabattable, il sera facilement possible d'augmenter la longueur de chargement en comptant sur une grande polyvalence.
- ✓ **5. Systèmes d'Assistance Avancés :** 11 équipements tels que les Protections Latérales<sup>2</sup>, la Caméra de Recul<sup>2</sup> et le Régulateur de Vitesse Adaptatif<sup>2</sup> réduisent le stress du trafic pour se concentrer sur ce qu'il y a d'essentiel.
- ✓ **6. Charge utile élevée :** Avec une charge utile allant jusqu'à 1.000 kg<sup>1,2</sup>, le nouveau Combo supporte les charges les plus lourdes.
- ✓ **7. Systèmes de sécurité :** Les équipements de sécurité innovants tels que l'Avertisseur de Changement de Voie Intempestif<sup>2</sup>, l'Alerte Anticollision, le Freinage Automatique d'Urgence<sup>5</sup> et l'Alerte Somnolence – vous accompagne en toute sécurité durant vos trajets.

<sup>1</sup>Charge utile maximale pour le Combo. Le Combo L2 a une charge utile de 950 kg maximum. La charge utile inclut le poids moyen d'un conducteur de 75 kg. <sup>2</sup>En option. <sup>3</sup>La version Combo L2 avec la banquette passagers et FlexCargo. <sup>4</sup>Jusqu'à 4,4 m<sup>3</sup> pour le Combo Cargo L2. Avec banquette passager et FlexCargo. <sup>5</sup>De série sur Cargo Pack Business, en option sur Cargo et Cargo Pack Clim.



# POLYVALENCE ACCRUE.

**1. Espace de chargement:** Le Combo a tout ce qu'on attend d'un utilitaire à la fois compact et spacieux – seuil de chargement abaissé, nombreux espaces à bord. L'espace de chargement<sup>1,2</sup> de 3,3 à 4,4 m<sup>3</sup> est accessible via des portes battantes à ouverture à 180°, le hayon ou encore les portes latérales coulissantes.

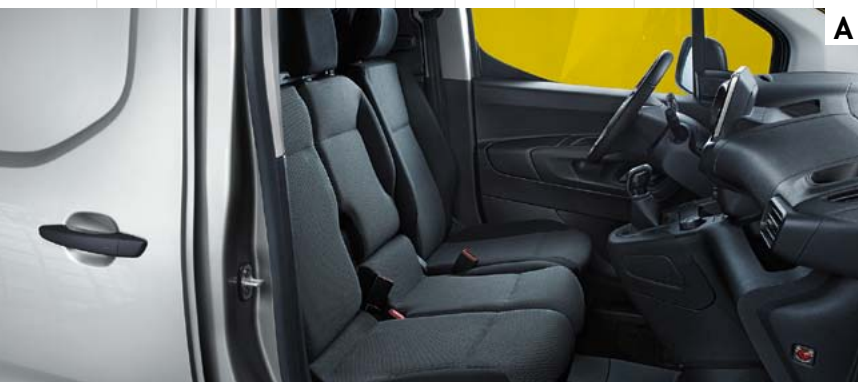
**2. Banquette passagers fonctionnelle et polyvalente<sup>2</sup>:**

**A. Position normale:** Aussi flexible que vos activités, la banquette passagers 2 places permet d'arranger l'espace de chargement à votre convenance.

**B. Assise levée:** Pour un volume de chargement augmenté, l'assise du passager latérale se soulève pour accueillir des charges encombrantes.

**C. Tablette:** Le siège central se rabat facilement pour se transformer en une tablette pratique faisant du Combo un véritable bureau mobile.

**D. Dossier rabattu:** En alternative, le dossier du passager latéral se rabat et accueille les charges longues.



A



B



C



D

<sup>1</sup>Jusqu'à 4,4 m<sup>3</sup> pour le Combo Cargo L2. Avec banquette passager et FlexCargo.  
<sup>2</sup>En option, incompatible avec Cabine Approfondie.



# ROBUSTE.

- 1. Le Combo L2 et Cabine Approfondie:** Le Combo L2 offre tous les équipements du Combo avec plus d'espace. La version Cabine Approfondie 5 places au design pratique et fonctionnel inclut une banquette passagers amovible en 2ème rangée pour faire du Combo Cabine Approfondie l'outil de travail idéal.
- 2. Hayon<sup>1</sup>:** Protège l'espace de chargement du mauvais temps pendant le chargement et le déchargement.
- 3. Cloison FlexCargo<sup>2,3</sup>:** La cloison FlexCargo augmente la capacité de chargement avec une longueur utile allant jusqu'à 3,4 m<sup>(4)</sup>.
- 4. Cloisons<sup>2</sup>:** La cloison assure la séparation entre la cabine de conduite et l'espace de chargement. 2 types de cloisons sont disponibles : tôle ou vitrée.

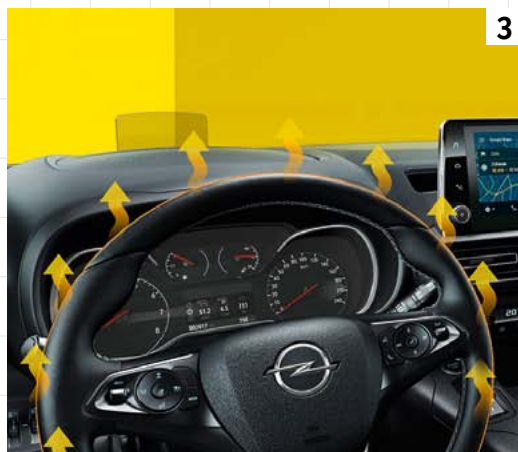


- <sup>1</sup>Uniquement sur versions L1.  
<sup>2</sup>En option.  
<sup>3</sup>Disponible avec ou sans vitrage.  
<sup>4</sup>Longueur de chargement du Combo L2.



# INTÉRIEUR.

- 1. Confort fonctionnel:** Le Combo combine fonctionnalité et confort avec un intérieur taillé pour le quotidien des professionnels sans oublier les options innovantes comme le chargeur à induction pour smartphone<sup>1</sup> et un système multimédia avancé avec écran tactile 8 pouces<sup>1</sup> incluant les fonctions Apple CarPlay<sup>TM2</sup> Android Auto<sup>TM2</sup> pour un usage en mains-libres facilité.
- 2. Rangements:** Grâce aux 15 rangements pratiques, il sera facile de ranger et retrouver l'essentiel aussi simplement qu'accéder au rangement sous le siège<sup>3</sup>.
- 3. Options chauffantes:** Garder les mains et l'habitacle au chaud quand les températures commencent à chuter grâce aux sièges chauffants et volant en cuir chauffants<sup>1</sup>.
- 4. Multimedia Navi Pro<sup>4</sup>:** Le système embarque un écran tactile 8 pouces<sup>1</sup> avec contrôle vocal avancé et la navigation 3D pour garder la bonne trajectoire en toute circonstance.



<sup>1</sup>Option.

<sup>2</sup>La compatibilité des équipements et des fonctionnalités peut différer en fonction de l'appareil et sa version. Apple CarPlay est une marque d'Apple Inc., enregistrée aux Etats-Unis et au sein des autres pays. Android est une marque de Google Inc.

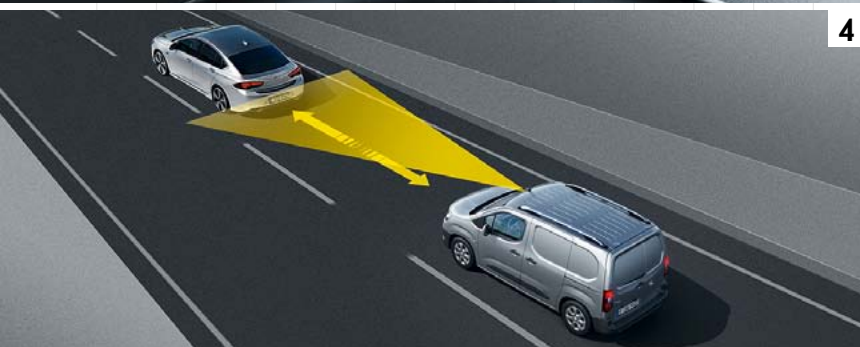
<sup>3</sup>Rangement sous siège de série sur Pack Clim, Business et Cabine Approfondie. En option sur Cargo.

<sup>4</sup>Option ou série suivant version.



# SÉCURITÉ.

- 1. Freinage Automatique d'Urgence<sup>1</sup>:** Le Freinage Automatique d'Urgence avec Alerte Anticollision<sup>2</sup> alerte le conducteur en cas d'obstacle comme un piéton ou un véhicule. Sans action du conducteur, le Combo freine automatiquement pour réduire le risque potentiel de collision.
- 2. Affichage tête haute<sup>3</sup>:** Le système permet d'avoir les informations routières en ligne de mire et de garder les yeux sur la route.
- 3. Caméra de Recul<sup>3</sup>:** La Caméra de Recul permet de voir les obstacles pendant les manœuvres de stationnement ou en marche arrière.
- 4. Régulateur de Vitesse Adaptatif<sup>3</sup>:** Le système maintient une distance de sécurité avec le véhicule qui précède dès 30 km/h.
- 5. Protections Latérales<sup>3</sup>:** Les alertes sonores et visuelles préviennent du risque de collision latérale à faible vitesse.



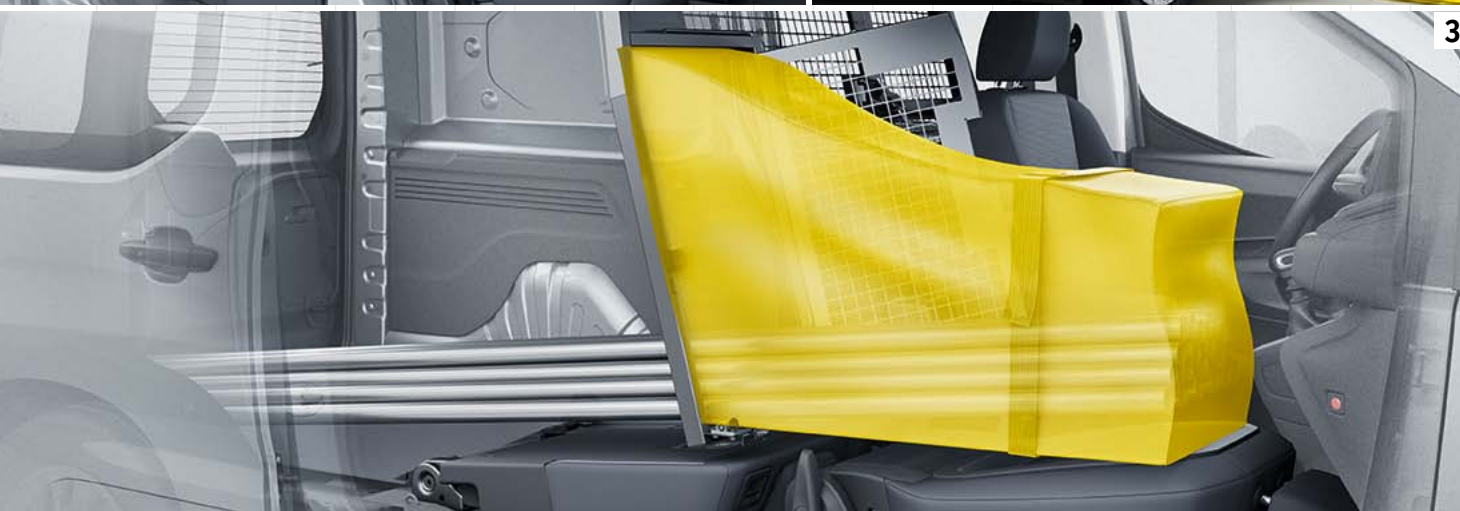
<sup>1</sup> Le freinage automatique d'urgence fonctionne automatiquement à partir de 5 km/h et jusqu'à 85 km/h. De 5 à 30 km/h la valeur de décélération pour réduire la vitesse d'impact est de 0,9 g. De 30 à 85 km/h le système réduit la vitesse d'une valeur maximale de 22 km/h. Au-delà de ce seuil, le conducteur doit freiner lui-même pour réduire encore plus la vitesse.  
<sup>2</sup> De série sur Business, en option sur Cargo et Pack Clim.  
<sup>3</sup> En option.



# CABINE APPROFONDIE.

Le Combo Cabine Approfondie est spacieux et flexible, grâce à ses 2 places à l'avant et ses 3 places en 2ème rangée. Il est également pratique au quotidien car il sera très facile d'augmenter le volume de chargement à 4,4 m<sup>3</sup>,

en rabattant les sièges en 2ème rangée et en ouvrant la trappe FlexCargo pour atteindre une longueur de chargement maximale de 3,44 m. La version Cabine Approfondie est disponible sur le Combo L2 Pack Clim.



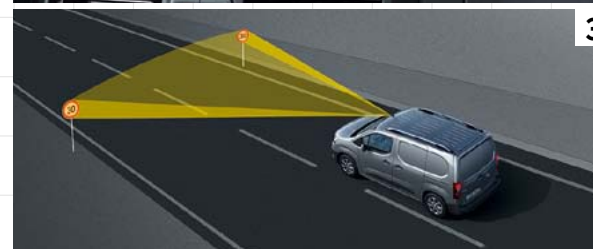
## CABINE APPROFONDIE

Avantages:

1. Banquette arrière rabattable
2. Portes arrière battantes vitrées
3. Cloison FlexCargo



# NIVEAUX DE FINITIONS.



## CARGO

### Équipements de série :

1. Sellerie Mistral Grey
2. Rétroviseurs extérieurs à réglage électrique
3. Radio Bluetooth® et USB

### Autres équipements :

- » Cloison tôle
- » Aide au démarrage en côte
- » Portes arrière battantes asymétriques
- » Lève-vitres électriques conducteur et passager

## CARGO PACK CLIM

### Équipements de série, en plus de Cargo :

1. Porte latérale droite coulissante
2. Siège conducteur confort avec support lombaires
3. Tableau de bord avec rangements

### Autres équipements :

- » Aide au stationnement arrière
- » Climatisation manuelle
- » Régulateur-limiteur de vitesse

## CARGO PACK BUSINESS

### Équipements de série, en plus de Cargo Pack Clim :

1. Feux de jour LED
2. Radio Multimédia Navi Pro
3. Reconnaissance des panneaux de signalisation

### Autres équipements :

- » Caméra Opel Eye
- » Volant en cuir chauffant
- » Projecteurs antibrouillard
- » Enjoliveurs pleine roue
- » Pack Chrome

# CHOISISSEZ VOTRE COULEUR.



**Blanc Jade<sup>1</sup>**



**Gris Perle<sup>2</sup>**



**Gris Quartz<sup>2</sup>**



**Gris Pierre de Lune<sup>2</sup>**



**Bleu Nuit<sup>2</sup>**



**Noir Onyx<sup>1</sup>**



**Brun Cosmique<sup>2</sup>**



**Rouge Ardent<sup>1</sup>**

<sup>1</sup> Brillante.  
<sup>2</sup> Métallisée.

# JANTES ET PNEUS.



**Jantes en acier 15" et 16"**  
**avec enjoliveurs,**  
6,5J x 15, pneus 195/65 R 15<sup>1</sup> et  
6,5J x 16, pneus 205/60 R 16



**Jantes en acier 16"**  
**avec enjoliveurs pleine roue,**  
6,5J x 16, pneus 205/60 R 16






**Jantes en acier 16"**  
**avec enjoliveurs pleine roue,**  
6,5J x 16, pneus 205/60 R 16



**Jantes en alliage 17" 7 branches,**  
6,5J x 16, pneus 205/60 R 16<sup>2</sup>

## ETIQUETAGE DES PNEUS

PNEUS	195/65 R 15	205/60 R 16	215/65 R 16 M+S (pneus hiver)
Classe d'efficacité en carburant	C	B	C
Classe d'adhérence sur sol mouillé	A	A	C
Valeur mesurée du bruit de roulement extérieur (dB)	71	70	69
Classe de bruit de roulement extérieur			

<sup>1</sup>Disponible sur Cargo et Pack Clim uniquement. <sup>2</sup>En option. Indisponible sur Cargo.

# OPEL SERVICE.

En matière d'entretien et de réparation, le réseau des Concessionnaires / Agent Opel vous garantit rapidité, qualité de service et expertise – vous permettant de récupérer votre véhicule particulier ou utilitaire au plus vite.

Disposant d'équipements, d'outils spécifiques et formés à la Marque pour répondre à tous vos besoins après-vente, les techniciens Opel utilisent exclusivement des pièces d'origine.

## FLEXCARE



### PROTECTION SUR-MESURE POUR VOTRE VÉHICULE

Parez à toute éventualité avec nos packs personnalisés pour véhicules neufs. Découvrez l'offre Opel FlexCare et ses différents niveaux de couverture : il y en a forcément un qui correspond à votre besoin !

- Extension de garantie Opel FlexCare
- Contrat maintenance premium Opel FlexCare
- Contrat intégral Opel FlexCare

Pour connaître le détail de ces contrats, consultez [opel.fr](http://opel.fr)

## L'ENTRETIEN DE VOTRE OPEL PAR DES PROFESSIONNELS



### L'EXPERTISE OPEL

Les techniciens Opel connaissent votre véhicule mieux que quiconque et vous garantit un travail d'expert :

- Contrôle Pré-contrôle technique
- Entretien
- Contrôle de l'huile
- Contrôle été/hiver
- Remplacement des pneus
- Réparation Rapide Carrosserie Opel (carrosserie + vitrages)

## RÉCEPTION PERSONNALISÉE AVEC TABLETTE



### UN CONTRÔLE VISUEL GRATUIT POUR UNE TOTALE TRANQUILLITÉ D'ESPRIT

Nous effectuons en 12 minutes un contrôle de 97 points liés à la sécurité et à la fiabilité de votre véhicule. Nous déterminons ce qui doit être réparé et à quel moment. La gestion proactive des réparations mineures vous permet d'éviter des réparations très coûteuses par la suite.

- Service gratuit
- Couvre tous les principaux aspects liés à la sécurité
- Information en temps réel des points faisant défaut

## PIECES D'ORIGINE OPEL



### TOUJOURS LA MEILLEURE SOLUTION

Les Pièces d'origine Opel sont soumises à des tests de fonctionnement et de sécurité approfondis, garantissent un montage parfait et sont les plus fiables qui existent pour votre véhicule.

- Les batteries d'origine Opel ne nécessitent pas d'entretien et sont garanties 3 ans
- Les balais plats d'origine Opel sont à la pointe de la technologie. Leur structure « plate » garantit une adaptation parfaite
- Les disques de frein Opel d'origine sont conçus pour offrir des performances de freinage optimales et des distances d'arrêts minimales
- Les pare-chocs Opel sont testés en cas de collision et garantissent le design d'origine de votre véhicule

## MISE À JOUR DES CARTES DE NAVIGATION



### DROIT AU BUT !

Pour être efficace, un système de navigation nécessite une cartographie actualisée. Les mises à jour des cartes de navigation Opel vous permettent de bénéficier des dernières informations disponibles, notamment sur le réseau routier, et d'atteindre ainsi votre destination en toute simplicité.

- Gain de temps grâce à une conduite efficace
- Economies en termes de consommation et d'entretien du véhicule
- Respect de l'environnement – réduction de la consommation et des émissions de CO<sub>2</sub>

Pour plus d'informations, rendez-vous chez votre concessionnaire Opel le plus proche.

# DIMENSIONS.

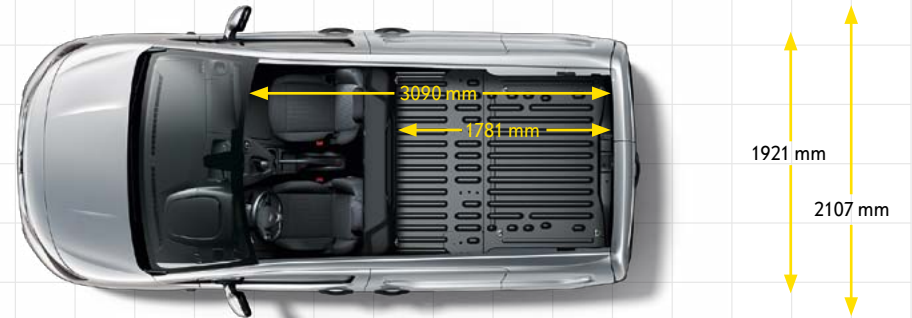
Quel que soit l'activité, il existe un Combo dédié. Choisissez entre les versions fourgons 2 ou 3 places, Cabine Approfondie 5 places, un empattement L1 ou L2, une charge utile standard ou augmentée.

## CAPACITÉS DU COMBO CARGO

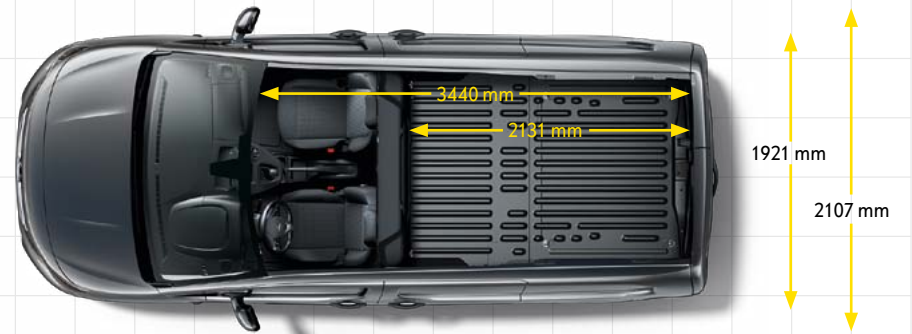
VERSIONS	Nombre de places	Charge utile	P.T.A.C. (en kg)	Charge utile maximale (en kg)	Volume de chargement maximale (en m <sup>3</sup> )	Largeur maximale du plancher de chargement entre les passages de roues avec 0/1/2 porte(s) latérale(s) coulissante(s) (en mm)	Hauteur du chargement maximale (en mm)	Largeur/hauteur de l'ouverture de la porte latérale coulissante (en mm)	Largeur/hauteur d'ouverture des portes arrière battantes (en mm)
Combo Cargo	2/3	Normale	1 940–2 000	606	3,3/3,8 <sup>1</sup>	1 733,5/1 630/1 527	1 236	675 x 1.072	1 241 x 1 125 (hayon)
		Augmentée	2 315–2 370	975					
Combo Cargo L2	5	Augmentée	2 290–2 370	895	3,9/4,4 <sup>1</sup>	n.a./1 630/1 527	1 243	759 x 1.072	1 241 x 1 196 (portes battantes)
Cabine Approfondie		Augmentée	2 280–2 320	775	1,8/3,5/4,0 <sup>1</sup>	n.a./n.a./1 527			

<sup>1</sup> Avec cloison FlexCargo.

### Combo Cargo



### Combo Cargo XL



### Crew Van



<sup>1</sup> Les dimensions peuvent varier en fonction de la configuration.

# CONSOMMATION ET ÉMISSIONS.

MOTEURS	1.6 Turbo Diesel (75 ch/55 kW) avec technologie BlueInjection <sup>2</sup>	1.6 Turbo Diesel (99 ch/73 kW) avec système Start/Stop et technologi BlueInjection <sup>2</sup>	1.5 Turbo Diesel (130 ch/96 kW) avec système Start/Stop et technologie BlueInjection <sup>2</sup>
Transmission	BVM-5	BVM-5	BVM-6   BVA-8
Standard d'émission	Euro 6b	Euro 6b	Euro 6d-TEMP
Le tableau indique les consommations et les émissions selon les pneus. Veuillez contacter votre concessionnaire Opel ou vous référer à la liste des tarifs pour plus d'informations.			
Type de carburant	Diesel	Diesel	Diesel
Consommation de carburant en l/100km <sup>1</sup>			
Urbaine	4,8–4,9	4,6–4,9	4,1–4,9   4,5–4,7
Extra-urbaine	3,9–4,1	4,0–4,3	4,1–4,4   4,1–4,4
Mixte	4,3–4,4	4,2–4,6	4,4–4,6   4,3–4,5
Emissions de CO <sub>2</sub> en g/km <sup>1</sup>	111–114	109–119	116–123   113–119

BVM5/BVM6 = transmission manuelle 5/6 vitesses BVA8 = transmissions automatique 8 vitesses

Toutes les informations étaient exactes et mises à jour au moment de la mise sous presse. L'entreprise se réserve le droit de modifier les spécifications des motorisations à tout moment. Elles pourraient donc différer des données indiquées. Veuillez contacter votre concessionnaire Opel pour obtenir des informations mises à jour. Tous les chiffres indiqués font référence au modèle de base UE avec équipement de série. **Pour les dernières informations concernant les moteurs, rendez-vous sur notre site [opel.fr](http://opel.fr) ou contactez votre concessionnaire.**

<sup>1</sup> Pour les moteurs 1.5 Diesel, les valeurs de consommation de carburant et d'émissions de CO<sub>2</sub> indiquées sont déterminées sur la base de la nouvelle réglementation WLTP. Les valeurs obtenues ont été converties pour permettre leur comparabilité avec la norme NEDC, selon les réglementations en vigueur R (EC) No. 715/2007, R (EU) No. 2017/1153 et R (EU) No. 2017/1151. Les valeurs ne tiennent pas compte notamment des conditions d'usage, du style de conduite, des équipements ou des options et peuvent varier en fonction du type de pneumatiques. Pour de plus amples renseignements sur les consommations de carburant et d'émissions de CO<sub>2</sub>, veuillez consulter le guide pratique intitulé « Consommations conventionnelles de carburant et émissions de CO<sub>2</sub> des véhicules particuliers neufs » disponible gratuitement dans tous les points de vente ou auprès de l'ADEME – Agence de l'Environnement et de la Maîtrise de l'Énergie (Éditions, 2 square Lafayette, BP 406, F-49004 Angers Cedex 01) ou sur <http://www.carlabelling.ademe.fr/>. Pour les moteurs 1.6 Diesel, les valeurs mentionnées correspondent au modèle européen de base avec un équipement standard. Les valeurs de consommation de carburant et d'émissions de CO<sub>2</sub> sont déterminées suivant la norme NEDC selon les réglementations R (EC) No. 715/2007 and R (EC) No. 692/2008 dans leurs versions respectives, prenant en considération le poids du véhicule en ordre de marche comme spécifié par les réglementations. L'ajout d'un équipement ou option usine peut conduire à des résultats légèrement supérieurs. Les valeurs de consommation de carburant et d'émissions de CO<sub>2</sub> ne correspondent pas à une configuration donnée. Elles sont fournies pour permettre la comparaison entre différents modèles mais elles peuvent différer des consommations constatées en situation de conduite réelle, étant fortement influencées par le style de conduite et les conditions de circulation.

<sup>2</sup> Les véhicules équipés de la technologie BlueInjection requièrent de l'AdBlue® entre les intervalles d'entretien. Un indicateur intégré à l'ordinateur de bord vous avertira lorsque ce sera nécessaire. Pour plus d'informations, rendez-vous sur [www.opel.fr](http://www.opel.fr)

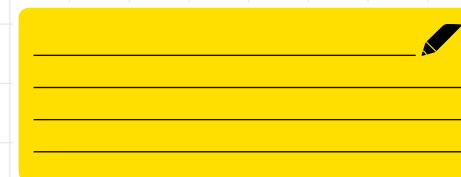


# PERSONNALISATION.

## Equipements spéciaux



- 1. Girafon<sup>1</sup>:** L'ouverture à 40° du girafon facilite le transport de charges longues.
- 2. IntelliGrip<sup>1,2</sup>:** Le système propose 5 modes en fonction desquels il ajuste la traction du Combo pour garantir une adhérence maximale.
- 3. Crochets de remorquage<sup>1</sup>:** Une gamme de crochets de remorquage robustes fait du remorquage une tâche simple et sans effort. Chaque crochet est amovible.
- 4. Chauffage auxiliaire – moteur tournant<sup>1,3</sup>:** Le système déclenche le chauffage du véhicule jusqu'à atteindre la température désirée, même en stationnement.



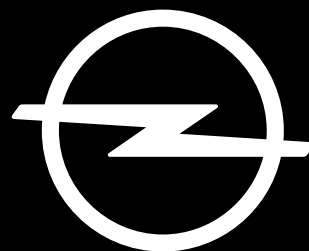
<sup>1</sup>En option. <sup>2</sup>Agit pendant la descente d'une pente de plus de 5% et une vitesse inférieure à 30 km/h et réduit le risque de dérapage. <sup>3</sup>Disponibilité suivant les pays.

# Accessoires

- 1. Tapis de sol tous temps<sup>1</sup>:** Protègent la moquette du véhicule et fournissent une protection supplémentaire contre la pluie, la neige et les débris. Parfaitement ajustés à la surface du plancher.
- 2. Barres de toit<sup>1</sup>:** En aluminium au design aérodynamique pour une adaptation facile sans besoin de percer. Parfait pour vos chargements volumineux.
- 3. Grilles de protection des vitres<sup>1</sup>:** Robustes, elles réduisent les dommages causés par les objets mal arrimés dans l'espace de chargement. Protègent partiellement des indiscretions.
- 4. Protection de plancher:** Parfaitement adaptée au plancher pour protéger l'intérieur du véhicule.

Plus d'équipements et d'accessoires sur [www.opel.fr](http://www.opel.fr)





## L'AVENIR APPARTIENT À TOUS

Certaines illustrations de cette brochure présentent des équipements qui peuvent ne pas être fournis avec le modèle de série. Les informations contenues dans cette brochure étaient exactes lors de sa publication. Nous nous réservons le droit de modifier sans préavis la conception et les équipements.

Les couleurs imprimées peuvent différer des couleurs réelles. Les options présentées sont disponibles avec supplément. Les caractéristiques et équipements peuvent différer selon les pays.

Recyclage : Des informations sur la stratégie de conception dans l'optique du recyclage et sur notre système de reprise et le recyclage des véhicules hors d'usage sont disponibles sur le site [www.opel.fr](http://www.opel.fr). Pour obtenir de plus amples informations concernant les équipements fournis sur nos véhicules, veuillez contacter votre concessionnaire local Opel.

Opel France – 7 rue Henri Sainte-Claire Déville – 92500 Rueil-Malmaison – S.A.S. au capital de 12 939 625 Euros – R.C.S. Nanterre B 342 439 320.