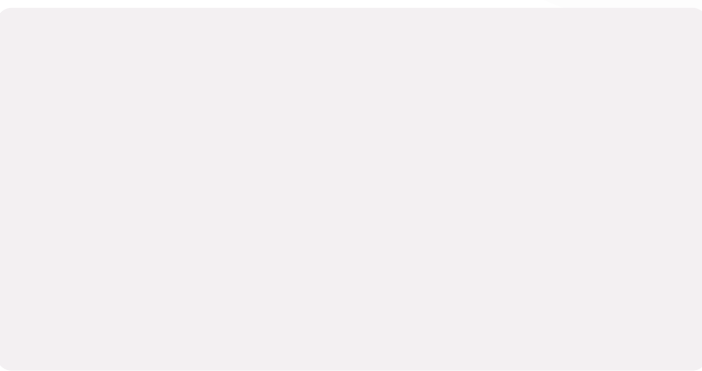


Pour plus d'informations
www.peugeot.fr



Cachet concessionnaire



POUR QUE L'AUTOMOBILE SOIT TOUJOURS UN PLAISIR



●
Peugeot //
807



Création : bd-mwkk - Edition : GUTTENBERG  LINE - Automobiles Peugeot RC Paris 8 552 144 503 -
Imprimé en UE - Réf. 110601 - Tarif 05C du 28 septembre 2006 - 09/06

Séduction //	4
Confort //	10
Confiance //	24
Passion //	29
Choix //	32
Peugeot & Vous //	38



Peugeot

La parfaite alchimie

Quand vous choisissez Peugeot, vous achetez plus qu'un design ou un moteur. Vous achetez une vision, celle d'une marque attachée à combler vos désirs, et l'expression de cette vision, un véhicule qui incarne l'esprit Peugeot.

Cet esprit tient en quatre mots. Esthétique, Dynamisme, Valeur sûre, Innovation. Quatre valeurs sur lesquelles repose chacun de nos modèles.

Ce que cela représente pour vous ?

La Beauté. Un design expressif, des lignes pures, l'héritage d'une tradition.

La Passion, aussi. Celle qui nous pousse à créer des voitures communicantes, avec la route et avec vous. Pour que chaque trajet soit un voyage. Pour réveiller votre plaisir de conduire.

La Confiance, bien sûr. Toutes nos voitures sont fabriquées selon les normes les plus rigoureuses pour vous assurer l'excellence, donc une parfaite tranquillité d'esprit.

L'Intelligence, enfin. Celle qui, à travers des solutions innovantes, répond à vos besoins et anticipe l'avenir.

Ces valeurs sont inscrites dans nos gènes. Vous les retrouverez dans chacun de nos véhicules et dans tous ceux qui, demain, porteront l'emblème de notre marque. A l'image des quatre lignes qui courent sur les pages de cette brochure.

Voilà pourquoi l'alchimie entre vous et votre voiture sera parfaite...

L'ouverture d'esprit...



Tout en 807 exprime l'ouverture d'esprit : ses proportions harmonieuses, faites pour accueillir jusqu'à huit personnes, ses lignes élégantes, son style dynamique. Sa conception généreuse privilégie l'espace pour toute la famille. Tout y a été pensé pour apporter confort, clarté, luminosité.

Ouverte à tous les progrès, 807 cultive la modularité dans le moindre détail. A bord, tout est fait pour faciliter la vie de tous et

procurer à chaque membre de la famille un maximum de bien-être et de tranquillité.

807, c'est une autre manière de voyager, en bénéficiant des dernières innovations, d'équipements confortables et fonctionnels et de motorisations qui apportent souplesse et sécurité.

C'est tout simplement avoir l'esprit ouvert !





...et l'esprit d'ouverture !



Commandez à distance.

La télécommande multifonction haute fréquence de 807 commande à la fois le verrouillage du véhicule, la montée des vitres et l'ouverture des portes latérales arrière coulissantes*. Ergonomique, la télécommande contient la clé chromée, qui apparaît par simple pression sur le push d'éjection.

*De série à partir de la version Confort Pack.

Entrez, c'est ouvert !

Sur 807, les portes latérales arrière coulissantes s'ouvrent électriquement*. Il suffit d'en commander l'ouverture par une simple pression sur la télécommande. Pratique, quand on est chargé ou garé au plus serré !

*De série à partir de la version Confort Pack.

Des idées lumineuses !



Un toit pour tous

807 est équipée de pas moins de 3 toits ouvrants**, pour que chaque passager, à chaque rangée, puisse ajuster son plaisir à volonté. Électriques, entrebâillables et coulissants, ils sont tous équipés d'un système anti-pincement et de stores d'occultation.



Pavillon haut !

Véritable poste de pilotage, la console de pavillon permet au conducteur ou au passager avant de commander le verrouillage centralisé, l'ouverture des portes arrière coulissantes* et des 3 toits ouvrants électriques**.

*De série à partir de la version Confort pack.
**En option selon les versions.

Un bien-être panoramique

Le vaste pare-brise de 807 (d'une surface de 1,95 m² !) offre une visibilité parfaite vers l'avant, les côtés et vers le haut. Son verre athermique* est spécialement traité pour réduire le rayonnement solaire.

*De série à partir de la version Confort Pack.
**En option selon les versions.
***De série pour les portes avant et dès la version Confort Pack pour les portes arrière.

Ombres et lumières

De multiples sources d'éclairage, réparties dans tout l'habitacle, apportent à chaque place la lumière nécessaire au confort de chacun. Des stores latéraux escamotables*, situés en 2^e et 3^e rangées, protègent des rayons du soleil et de leur chaleur, et garantissent l'intimité des passagers, tout comme le permettent les vitres latérales teintées ou surteintées** ainsi que la lunette arrière surteintée.

Les enfants d'abord

Véhicule familial, 807 pense d'abord à la sécurité des enfants : les vitres électriques séquentielles*** se neutralisent par verrouillage électrique et sont dotées d'un système anti-pincement.

Des places pour toute la famille !

Le système Quickfix® permet la pose et la dépose instantanée et sans outils des sièges. Ainsi, 807 peut se transformer de véhicule à 2 places en véhicule à 8 places. La modularité des configurations, c'est la liberté et le confort assuré pour toute la famille... La position du frein à main de stationnement, à gauche du siège conducteur, et l'implantation du levier de vitesses sur la console, facilitent la circulation entre la 1^{re} et la 2^e rangée.



Repli intégral des sièges arrière en position "portefeuille" afin de faciliter l'accès à la 3^e rangée.

Modulation d'amplitude



Ce monospace familial peut transporter très confortablement jusqu'à 8 personnes. La 3^e rangée de sièges, proposée en option, peut être remplacée par une banquette.

En configuration "salon*", uniquement à l'arrêt, une table basse très pratique et les sièges avant pivotent.

*Disponible de série ou en option selon les versions.
**De série à partir de la version Confort Pack.

En position "portefeuille", les sièges arrière se replient intégralement afin de faciliter l'accès à la 3^e rangée, ou encore pour libérer un maximum de volume dans le coffre.

En configuration Pullman (6 places), l'absence de siège central libère plus d'espace. Les sièges sont tous équipés d'accoudoirs. La version présentée ici est avec l'option cuir (détails pages 34-35).

Les sièges avant pivotent à 180°**, afin de former, à l'arrêt, un "petit salon" avec les sièges arrière.

Air, espace, lumière...
...jamais vous n'avez été aussi bien.



Instruments ingénieux pour navigation précise

Ouverte à toutes les avancées technologiques, 807 dispose, dès la configuration Confort, d'équipements de haute qualité : par exemple, des portes latérales arrière coulissantes un autoradio CD bi-tuner, ainsi que des rétroviseurs électriques chauffants et rabattables électriquement.

En option, 807 peut recevoir des équipements de confort supplémentaires, comme le siège conducteur électrique, l'alarme volumétrique et périmétrique, la supercondamnation des portes.

Elle peut également être équipée en option d'un instrument ingénieux d'aide à la navigation, comme le guidage embarqué (Global Position System) par l'intermédiaire de la nouvelle génération du RT3, avec écran couleur; le chargeur de CD et le radio-téléphone incorporé.



Ce système de guidage équipe de série la 807 "Navteq on Board".



Sur le combiné grand écran couleur du RT3, fond ivoire, éclairage orange, s'inscrivent les indications de guidage.



Afin de parfaitement positionner le volant pour chaque conducteur, la colonne de direction se règle en hauteur et en profondeur.



Pour assurer à chaque conducteur une position de conduite toujours idéale, le siège conducteur est réglable en hauteur, longueur, inclinaison et courbure lombaire*. Les sièges avant peuvent être équipés d'un réglage électrique à 2 mémoires* et d'un système de chauffage.



Le système télématique RT3** de nouvelle génération réunit :

- Le système de guidage embarqué (Global Position System) avec diffusion des informations trafic et consignes par haut-parleurs ainsi que par écrit sur l'écran couleur multifonction.
- Un écran couleur haute-définition 7" 16/9°.
- Un radio-téléphone incorporé à l'autoradio : grâce à un micro intégré, aux commandes au volant et aux haut-parleurs de la radio, vous pouvez communiquer tout en vous concentrant sur votre conduite.
- Un système de reconnaissance et synthèse vocale pour une conduite toute en sérénité.
- Un nouvel autoradio mono-CD RDS bi-tuner (compatible au format MP3) avec commandes au volant, 8 haut-parleurs et chargeur 6 CD*** dans la boîte à gants.
- Les Services d'Urgence et d'Assistance Localisés (SUAL)**** en cas de panne ou d'accident.



L'autoradio audio mono-CD RDS RD4 bi-tuner, compatible au format MP3, dispose d'une puissance de 4x15 W et d'un processeur de traitement numérique des signaux (Digital Sound Processor) permettant une meilleure restitution sonore. Cet autoradio s'accompagne d'un combiné 3 sphères.

*Selon versions.

**En option selon les versions, et en série sur "Navteq on Board".

***Egalement disponible en option séparément.

****Voir conditions auprès du Réseau Peugeot.

807 : Automatiquement mieux !

A chacun son air

Dès la version Confort Pack, 807 permet à chaque passager de régler individuellement le flux d'air qu'il souhaite, grâce à des sorties d'air et une commande implantées dans les montants latéraux.

A la goutte près...

La cadence de balayage de l'essuie-vitres avant se déclenche automatiquement dès la première goutte de pluie et s'adapte automatiquement* à l'intensité de la pluie.

Du nouveau dans le rétro

Le rétroviseur photosensible s'obscurcit ou s'éclaircit selon la luminosité ambiante.

Le jour la nuit

Les projecteurs au Xénon** éclairent la route selon un spectre proche de la lumière du jour. Ils améliorent la visibilité sans éblouir les véhicules arrivant en sens inverse.

Que la lumière soit !

Lorsque la luminosité diminue, les feux de croisement s'allument automatiquement*, sans intervention du conducteur.

Finis les trous noirs !

Le système d'éclairage d'accompagnement à durée programmable (appelé "Follow Me Home") maintient les projecteurs allumés lorsque l'on sort de la voiture*. Indispensable dans les parkings obscurs ou quand on cherche la clé du garage...

Reculez sans regarder...

...ou presque ! Les capteurs de recul** à ultra-sons situés dans le pare-chocs arrière vous apporte une aide précieuse lorsque vous reculez pour stationner.

Pour le bien-être de tous

Dès la version Confort Pack, l'air conditionné se régule automatiquement, avec réglage gauche-droite de la température intérieure selon le niveau sélectionné.

*Dès la version Confort Pack.
**Selon les versions.



Le miroir enfants permet de surveiller depuis l'avant l'ensemble des places arrières, sans avoir à modifier la position du rétroviseur intérieur.



Les rétroviseurs extérieurs électriques sont dégivrants, réglables et rabattables électriquement. Le conducteur peut condamner les portes et les vitres arrières depuis la platine intégrée à sa portière.



De la place à toutes les places !



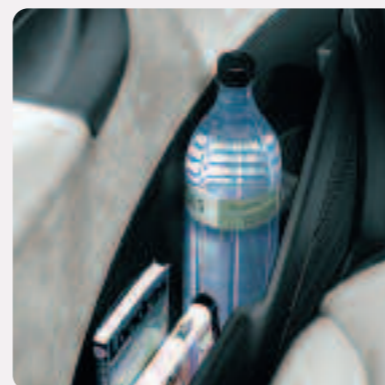
Range CD sur la planche de bord côté passager.



Rangements en 3^e rangée.



Rangement réfrigéré dans la console centrale.



Bacs de panneaux de portes avant pouvant accueillir, entre autres, une bouteille de 1,5 litre.



Tiroir de rangement* sous les sièges avant.

Pour assurer un maximum de confort à chaque passager, des aménagements ingénieux sont prévus à toutes les places. A l'avant, la boîte à gants offre un volume généreux de 12 litres. Quant aux passagers de la 2^e rangée, ils disposent d'une prise 12V* et de tablettes aviation montées au dos des sièges avant. De plus, des sangles élastiques* de maintien se fixent au bas des sièges avant. Dans le coffre, un filet* peut être installé, soit à plat, soit en position "hamac".

*Selon les versions.



L'intelligence protectrice

Familiale, 807 se doit d'être la plus sûre possible. Pour cela, elle déploie toutes les ressources de son intelligence automobile pour vous apporter un maximum de sécurité. Pour mériter la confiance que vous placez en elle, 807 est dotée d'équipements de sécurité active performants.



Dès ses premiers tours de roues, vous êtes en confiance. Après quelques virages et autant de freinages, vous comprenez que ce sentiment ne doit rien au hasard, mais qu'il résulte d'un comportement dynamique exemplaire.

Pour conserver un équilibre optimal et préserver votre plaisir de conduite dans les situations délicates, 807 est dotée d'un système complet de freinage qui combine plusieurs fonctions :

- l'Antiblocage des roues (ABS) contrôle votre trajectoire dans un freinage d'urgence.
- le Répartiteur électronique de freinage (REF) gère celui-ci roue par roue pour plus d'efficacité, notamment dans des freinages en courbe.
- l'Aide au Freinage d'Urgence (AFU) augmente l'efficacité de votre freinage si nécessaire.

L'ESP* (Electronic Stability Program / Contrôle Dynamique de Stabilité), rajoute en plus des 3 fonctions précédentes, 3 fonctions supplémentaires :

- l'Anti-patinage des roues (ASR) agit sur les freins et le contrôle moteur afin de limiter le patinage des roues en cas de perte d'adhérence.
- Le Contrôle Dynamique de Stabilité (CDS) compare en permanence les informations transmises par le capteur de volant et le capteur de lacet afin de détecter toute amorce de sous-virage ou de survirage. Il replace alors, dans les limites des lois de la physique, votre 807 dans sa trajectoire initiale.
- Système CBC (Contrôle de Freinage en Virage) permet une répartition de freinage roue par roue.

807 n'a qu'une raison d'être : ses occupants. C'est pourquoi elle se fait un devoir de vous protéger efficacement – vous et vos passagers. Et pour cela, elle a tout prévu. Même l'imprévisible.



Avec 5 étoiles aux tests Euro NCAP de protection des adultes occupants du véhicule (ADULT OCCUPANT PROTECTION), 807 vous protège de plusieurs manières. Sa structure absorbe en grande partie l'énergie liée aux chocs. En cas de choc frontal, la colonne de direction rétractable limite le recul du volant et les risques d'intrusion du moteur et de la boîte de vitesses dans l'habitacle sont réduits.

En cas de choc latéral, vous êtes à l'abri dans une cellule armée de solides renforts latéraux.

En outre, les ceintures de sécurité avant sont équipées d'un système de prétension pyrotechnique et de limiteur d'effort. Les ceintures de sécurité des 2 places latérales arrière sont équipées d'un système de prétension pyrotechnique. Les ceintures avant sont reliées à des témoins d'alerte de non-bouclage et de débouclage.

La protection offerte aux occupants est complétée par :

- des airbags frontaux conducteur et passager avant dont la pression s'adapte à l'intensité du choc,

- des airbags latéraux avant destinés à protéger le thorax, l'abdomen et le bassin du conducteur et du passager avant,
- et des airbags rideaux avant et arrière qui protègent la tête des passagers latéraux sur toutes les rangées de sièges.

De plus, vous pouvez installer en toute sécurité un siège enfant : les places latérales arrière rang 2 sont équipées de points d'ancrage permettant la fixation de siège enfant Isofix.

C'est parce que vous tenez à votre 807 que celle-ci a prévu de nombreuses parades contre le vol et l'intrusion : dispositif anti-crochetage, verrou débrayable en cas d'utilisation d'un objet autre que la clé, antidémarrage codé, super-verrouillage*, alarme*...

*En option ou en série selon les versions.



Pour en savoir plus sur la technologie 807 : www.peugeot.fr



Une sérénité née de la force...

807 vous apporte un nouvel agrément de conduite, une totale sérénité que seuls peuvent procurer le dynamisme, la puissance, la réactivité de ses groupes moto-propulseurs essence ou diesel. Transmission et éléments de liaison au sol rendent la tenue de route exemplaire.



Boîte mécanique 6 vitesses (BVM6)

L'adaptation de la boîte mécanique 6 vitesses rend la sélection des rapports précise. Les faibles courses du levier procurent au conducteur le sentiment d'être toujours sur le bon rapport de boîte.



Boîte de vitesses automatique et séquentielle (BVA)

La boîte de vitesses automatique sélectionne le rapport le mieux adapté à la conduite. En mode séquentiel, une simple impulsion sur le levier suffit pour changer de rapport. Modèle de simplicité et d'ergonomie, la boîte automatique autorise un nouveau style de conduite.

2.0 l HDi BVM6 Euro 4 - 120 ch

Avec ce nouveau moteur, 807 se montre encore plus plaisante à conduire sur tous les types de routes. Il offre une puissance de couple importante qui améliore l'agrément de conduite du véhicule (puissance maximale de 88 kW à 4000 tr/min et couple maximum de 300 Nm à 1750 tr/min). Entre 2000 et 3200 tr/min, le 2.0 l HDi maintient un excellent régime et un bon dynamisme sans impression de faiblesse.

Grâce au couple disponible de 300 Nm, le véhicule se relance avec souplesse et élan sur les 2^e et 3^e rapports. Quant au comportement routier de 807, il est très apprécié pour son équilibre, particulièrement sur routes sinueuses, où il est facile de négocier virages et courbes. Comparée à ses concurrents, 807 se révèle exemplaire en termes de placement, de prise de virage, de tenue de caisse et de motricité.

2.0 l HDi FAP BVM6 Euro 4 - 136 ch

Ce moteur de 136 ch confère à 807 une puissance remarquable et un couple qui dynamise la voiture sur une large plage d'utilisation. Il procure ainsi un grand plaisir de conduire. D'une cylindrée de 1997 cm³, le 2.0 l HDi FAP boîte 6 vitesses Euro 4 développe une puissance maximale de 100 kW à 4000 tours /minute et un couple maximum de 320 Nm à 2000 tr/min et de 340 Nm à 2000 tr/min avec l'overboost*. Le moteur s'exprime avec vivacité dès 2000 tr/min et offre un excellent agrément, grâce à un couple généreux.

Au volant de ce véhicule stable et sécurisant, le conducteur découvre une montée en régime linéaire, qui lui autorise des dépassements rapides, et ressent une confortable impression de sécurité dans les manœuvres.

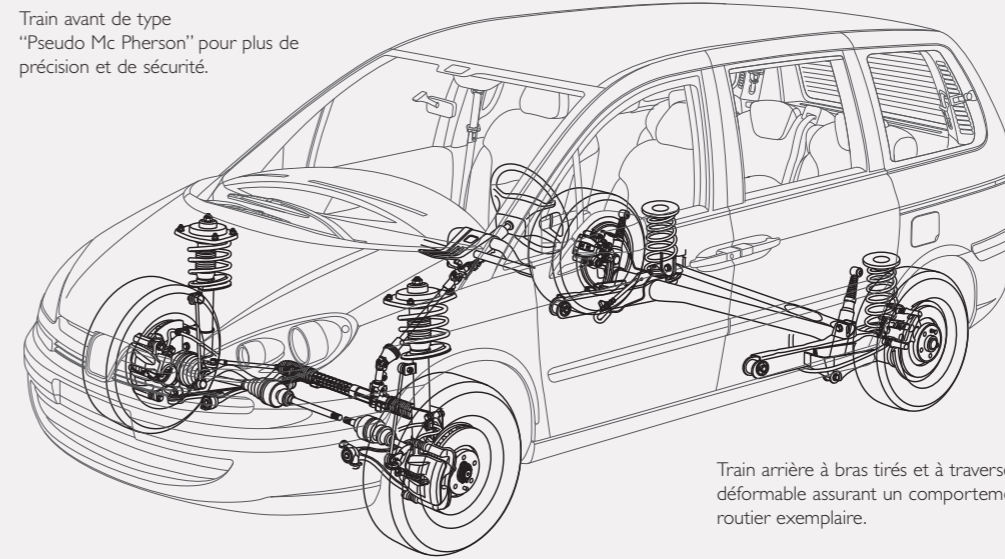
*Surcouple temporaire.

Filtre à particules (FAP)



En motorisation HDi 136 ch, 807 est équipée d'un filtre à particules (FAP). Ce filtre réduit l'émission de particules polluantes jusqu'à la limite du mesurable. Cette technologie, permet de préserver l'environnement sans nuire aux performances du moteur ni à l'agrément de conduite.

Train avant de type "Pseudo Mc Pherson" pour plus de précision et de sécurité.



Train arrière à bras tirés et à traverse déformable assurant un comportement routier exemplaire.

	Consommations en litres/100 km (g/km)			CO ₂ (g/100 km)	Couple (Nm)
	urbaine	extra-urbaine	mixte		
Moteur 2.0 l e 141 ch – BVM 5	12,0	7,3	9,0	213	200
Moteur 2.0 l e 141 ch – BVA	13,3	7,5	9,6	229	200
Moteur 2.0 l HDi 120 ch – BVM 6	8,8	5,8	6,9	182	300
Moteur 2.0 l HDi 136 ch – BVM 6 FAP	9,0	6,0	7,1	188	320/340

Des moteurs économes et respectueux de l'environnement

Les moteurs diesel de 807 sont dotés de la technologie HDi, pour une régulation de la combustion et un dosage efficace du carburant. Ils offrent un meilleur rendement, réduisent la consommation, les émissions polluantes, les bruits de combustion et les vibrations. Associés au filtre à particules (FAP), ils diminuent, à la limite du mesurable, les émissions de particules.



Evadez-vous www.peugeot.fr

« Vous venez de découvrir la forte personnalité de la Peugeot 807. Son style dynamique, sa modularité et la richesse d'équipements de son intérieur ont sans doute éveillé vos sens. Son confort, son économie à l'usage, la sûreté de son comportement routier ont retenu toute votre attention.

Quant à ses performances de sécurité passive, elles vous ont sûrement convaincu.

C'est bien, mais est-ce suffisant ? Doit-on se contenter uniquement d'impressions, même favorables ? Nous pensons que non. Car chez Peugeot, nous estimons que rien ne peut remplacer l'expérience individuelle, celle que vous pourrez faire en essayant 807 en conditions réelles d'utilisation.

Pour cela, rien de plus simple. Il vous suffit de prendre rendez-vous chez un concessionnaire Peugeot, qui se fera un plaisir de vous réserver un véhicule pour un essai gratuit.

Dès maintenant, si vous souhaitez en savoir plus sur votre future 807, la configurer exactement comme vous le rêvez et calculer son prix en fonction de son niveau de finition et des options que vous aurez choisies, nous vous donnons rendez-vous sur www.peugeot.fr

Vous trouverez aussi sur notre site toute l'information sur notre réseau de concessionnaires, sur nos offres de services, sur la marque Peugeot et son actualité.

Etes-vous prêt ? »

Finitions et garnissages

Le style 807 est fait d'élégance et de dynamisme. Accentuez encore ses qualités en choisissant pour votre 807 les finitions et les garnissages qui lui donneront une apparence toute personnelle. Le choix des roues, des garnissages, des coloris la rendront unique et lui donneront encore plus de valeur.



Confort

- Autoradio CD RD4 compatible MP3
- 6 airbags
- Air conditionné manuel
- Rétroviseurs électriques, chauffants et rabattables électriquement
- Enjoliveurs Anthéor 16" de série ou jantes aluminium Hades 16" en option
- Lève-vitres avant électriques
- Surtapis avant



Ambiance Diamant :
Chaîne et trame Starting gris

Finitions et garnissages

Confort Pack

Confort Pack = Finition Confort +

- Air conditionné à régulation automatique et séparée de la température
- Portes latérales coulissantes électriques et stores sur les rangs 2 et 3
- Régulateur et limiteur de vitesse
- Pack Visibilité (allumage automatique des feux de croisement, essuie-vitres avant automatique, projecteurs anti-brouillard, rétroviseur intérieur photosensible)
- Enjoliveurs Anthéor 16" de série ou jantes aluminium Hades 16" en option
- Lève-vitres avant et arrière avec anti-pincement
- Surtapis arrière en rang 2



Navteq

Navteq = Finition Confort Pack +

- Chargeur de CD
- Autoradio RT3 couleur



Ambiance Diamant :
Chaîne et trame Velouré Fangorn gris



Ambiance Ivoire :
Chaîne et trame Velouré Fangorn beige

Executive

Executive = Finition Confort Pack +

- Aide au stationnement arrière
- Chargeur 6 CD
- Sièges avant à commande électrique et chauffants
- Jantes aluminium Hades 16" de série et détection de sous-gonflage
- Barres de toit
- Seuil de porte avant chromé
- Pack Look
- Volant gainé cuir



Executive Pullman

Executive Pullman = Finition Executive +

- 6 sièges avec accoudoirs
- Surtapis arrière en rang 3



Seuil de porte avant chromé



Ambiance Diamant :
Alcantara et tressé Andorre



Ambiance Diamant :
Cuir gris*
*Disponible en option.

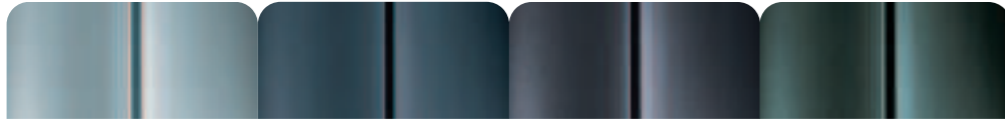
Cuir: à l'avant: dessus de coussin, devant de dossier; joues extérieures et de devant de coussin, devant d'appui-tête, joues intérieures des extensions latérales de dossier et joues intérieures des extensions latérales de coussin en cuir. A l'arrière: idem avant + côtés d'appui-tête en cuir.

Coloris et dimensions

Coloris Métallisés (en option) :



Bleu Lago Azzuro Bleu de Chine Rouge Profond Golden White



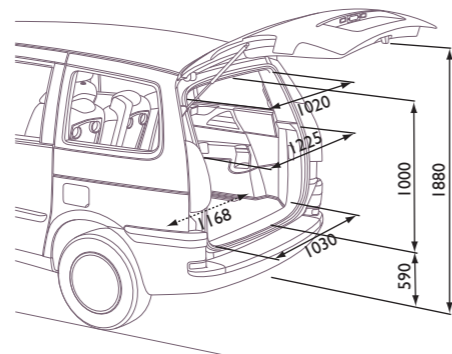
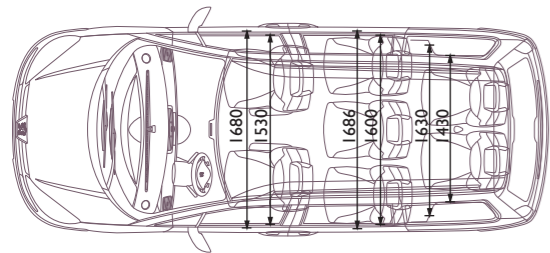
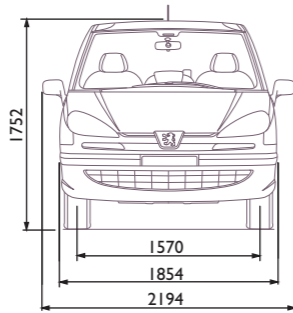
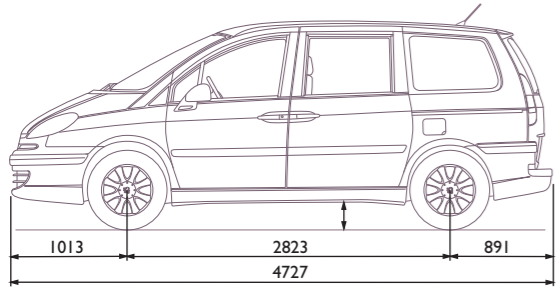
Gris Aluminium Gris Fer Gris Aster Gris Manitoba

Coloris Opaques :



Blanc Banquise Bleu Impérial

Merci de vérifier auprès de votre concessionnaire les croisements coloris/garnissages possibles, ainsi que les jantes disponibles selon les versions.



Enjoliveur 16" Anthéor*



Jante aluminium 16" Hades**

*Selon les version.
**De série ou en option selon les versions.





Réseau et Services

807

Choisir Peugeot, c'est aussi disposer d'un vaste réseau de concessionnaires au sein duquel l'accueil, le professionnalisme, la performance des équipements et la qualité des services vous garantissent une satisfaction optimale. Ainsi, vous êtes sûr de vous adresser à un spécialiste qui vous écoute, comprend vos exigences et y répond avec efficacité. Quelle meilleure marque de confiance pour vous engager dans une relation à long terme ?

POUR VOTRE TRANQUILLITÉ

Peugeot Garantie⁽¹⁾

La qualité chez Peugeot, c'est aussi un état d'esprit : des avantages à l'intérieur du réseau, une garantie pièces et main-d'oeuvre pendant deux ans en France, kilométrage illimité et 12 ans de garantie anticorrosion⁽²⁾.

Peugeot Assistance

Un simple appel gratuit au n° vert 0 800 44 24 24 vous aide à surmonter l'imprévisible, en France et dans toute l'Europe occidentale⁽³⁾. Peugeot Assistance⁽¹⁾ veille 24 heures sur 24, 365 jours par an.

Peugeot Contrats Privilèges⁽¹⁾

Prévision et Maintenance, deux formules uniques et personnalisées pour rouler l'esprit libre. De l'assistance à la remise en état en cas de défaillance, du remplacement des pièces d'usure à l'entretien, vous choisissez vous-même le niveau d'intervention sur votre véhicule et bénéficiez toujours de la garantie qualité Peugeot. Et tout un espace de liberté s'ouvre à vous.

Contrat d'assurance Serenauto

Serenauto est un contrat d'assurance tous risques, sans surprise, associé aux services exclusifs du Réseau Peugeot :

véhicule de remplacement en cas d'immobilisation, prise en charge directe de votre sinistre en concession, rapatriement gratuit de votre véhicule... Serenauto, c'est donc à la fois l'engagement du Réseau Peugeot et tous les avantages d'un contrat d'une grande société d'assurance. Et pour mieux connaître Serenauto, n'hésitez pas à demander un devis à notre partenaire Altima auprès de votre conseiller commercial.

Gamme des Pièces d'origine Peugeot

Assurance de qualité, de sécurité et de fiabilité, chacune de nos pièces d'origine Peugeot a été testée et vérifiée avec sévérité pour votre

sécurité. Elles sont garanties un an pièces et main-d'oeuvre dans le Réseau Peugeot.

Peugeot Parc Alliance

Une nouvelle compétence au service des parcs automobiles. Quelle que soit la configuration de votre parc, nous vous proposons : le choix des véhicules, du financement, de la maintenance, de la gestion... Renseignez-vous auprès de votre concessionnaire Peugeot.

POUR L'ENVIRONNEMENT

Relais Verts Auto

Peugeot et son réseau se soucient de notre environnement en mettant en place "Les Relais Verts Auto" qui organisent la collecte, le tri, l'élimination et la valorisation par des prestataires qualifiés des déchets de la réparation automobile.

POUR VOTRE PLAISIR

Peugeot Boutique

Une gamme complète d'accessoires et d'équipements d'origine Peugeot conçus spécifiquement pour votre

véhicule. Consultez aussi le catalogue "Ligne de style" de nos objets et produits images Peugeot, à s'offrir... ou pour offrir.

Peugeot Internet

Découvrez Peugeot sur Internet, tapez notre adresse : <http://www.peugeot.com>

Le site France est aussi accessible en direct : <http://www.peugeot.fr>

Mesure satisfaction clientèle

La société IPSOS, dans les jours qui suivent une prestation Après-Vente réalisée sur votre voiture, peut vous appeler au téléphone. En répondant

aux questions, vous contribuerez à la qualité du Service Peugeot.

- (1) Pour connaître les modalités d'application de ces contrats, garanties et services, demandez à votre Concessionnaire les documents contractuels correspondants.
- (2) Dans toute l'Europe occidentale.
- (3) Hors autoroute ou voie assimilée.

La présentation des garanties du contrat SERENAUTO est effectuée par ALTIMA COURTAGE, société anonyme de courtage en assurance et réassurance au capital de 5 337 500 € - siège social : 11 bd Louis Tardy 79000 Niort - RCS NIORT 413 990 102 - garantie financière et assurance responsabilité civile professionnelle conformes aux articles L530-1 et L530-2 du code des assurances. Garanties souscrites auprès d'ALTIMA ASSURANCES, société anonyme à directoire et conseil de surveillance au capital de 30 489 800 €. Siège social : 79000 NIORT - RCS Niort 431 942 838 - Entreprise régie par le code des assurances.

Les informations et illustrations figurant dans cette brochure sont basées sur les caractéristiques techniques en cours au moment de l'impression du présent document. Les équipements présentés sont en série ou en option selon les versions. Dans le cadre d'une politique d'amélioration constante du produit, Peugeot peut modifier à tout moment les caractéristiques techniques, les équipements, les options et les coloris. Les techniques actuelles de reproduction photographique ne permettent pas de reproduire fidèlement l'éclat des couleurs. Ainsi, cette brochure qui constitue une information à caractère général n'est pas un document contractuel. Pour toutes précisions ou informations complémentaires, veuillez vous adresser à votre Concessionnaire. Les éléments de ce catalogue ne peuvent être reproduits sans l'autorisation expresse d'Automobiles Peugeot.

