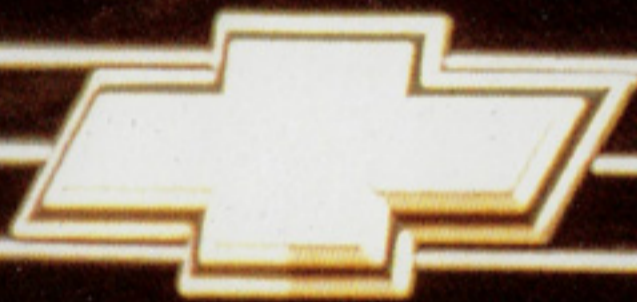


# CHEVROLET ASTRO



GENERAL MOTORS NORTH AMERICAN VEHICLES



## ASTRO

Astro heisst der zeitgemäse Alleskönner von Chevrolet. Für unterschiedlichste Transport- und Einsatzmöglichkeiten bietet er den hohen Komfort einer Limousine und eine ganze Reihe von Karosserie- und Ausstattungsvarianten. Ob Sie sich für die normale oder die verlängerte Astro-Ausführung entscheiden, für Zwei-, oder Vierradantrieb, für den reichhaltig ausgestatteten CL oder gar den luxuriösen LT – dieser elegante Transporter wird Ihnen wertvolle Dienste leisten.

Zu seinen besonderen Stärken zählt auch der kraftvolle 4.3 Liter V6-Motor. Zusammen mit der 4-Stufen-Automatik, ABS auf allen vier Rädern und der Servolenkung sind alle Voraussetzungen für müheloses und sicheres Fahren vereint.

Im Astro finden bis zu 8 Personen bequem Platz. Die um 25 Zentimeter verlängerte Version umfasst 1160 Liter Laderaum. Werden die spielend leicht demontierbaren mittleren und hinteren Sitzen herausgenommen, steht sogar ein riesiger Laderaum von 4800 Litern zur Verfügung. Es gibt immer mehr gute Gründe, auf den vielseitig begabten Astro umzusteigen.

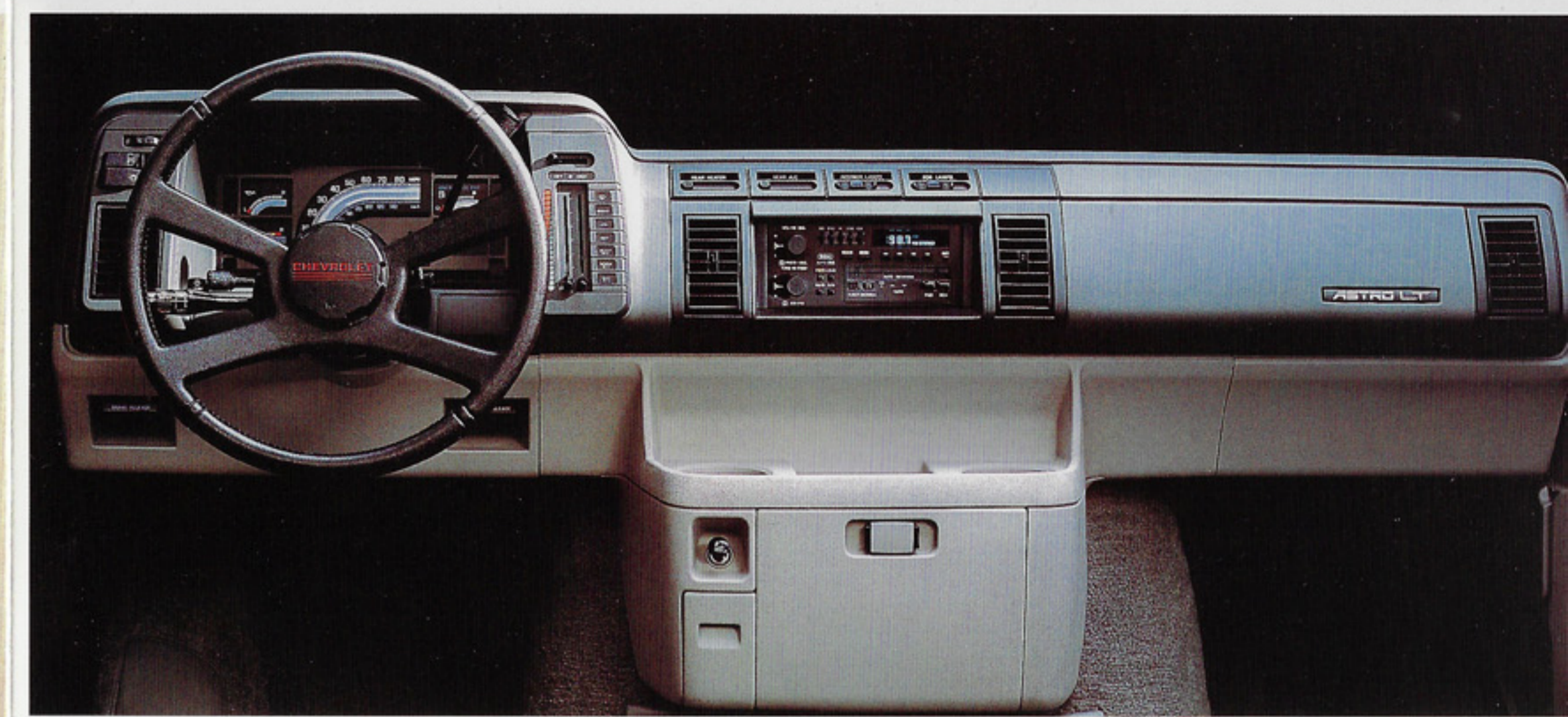
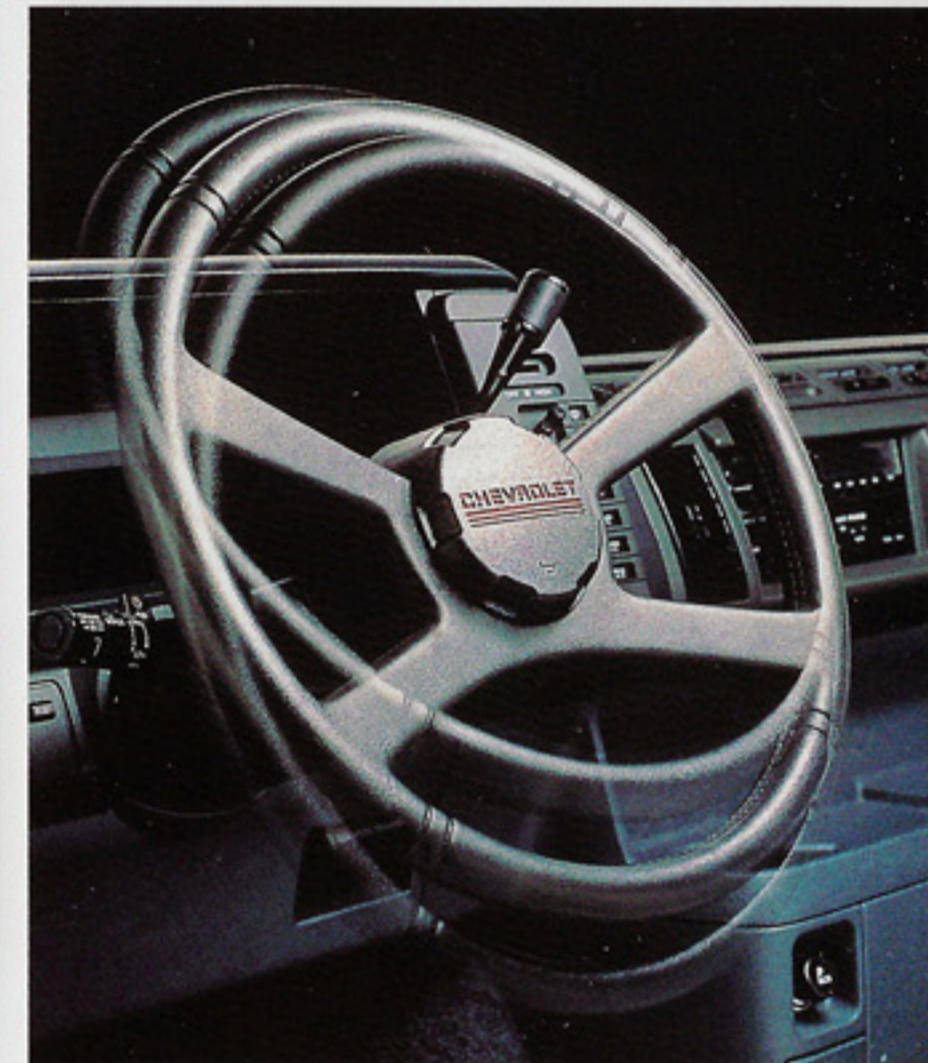
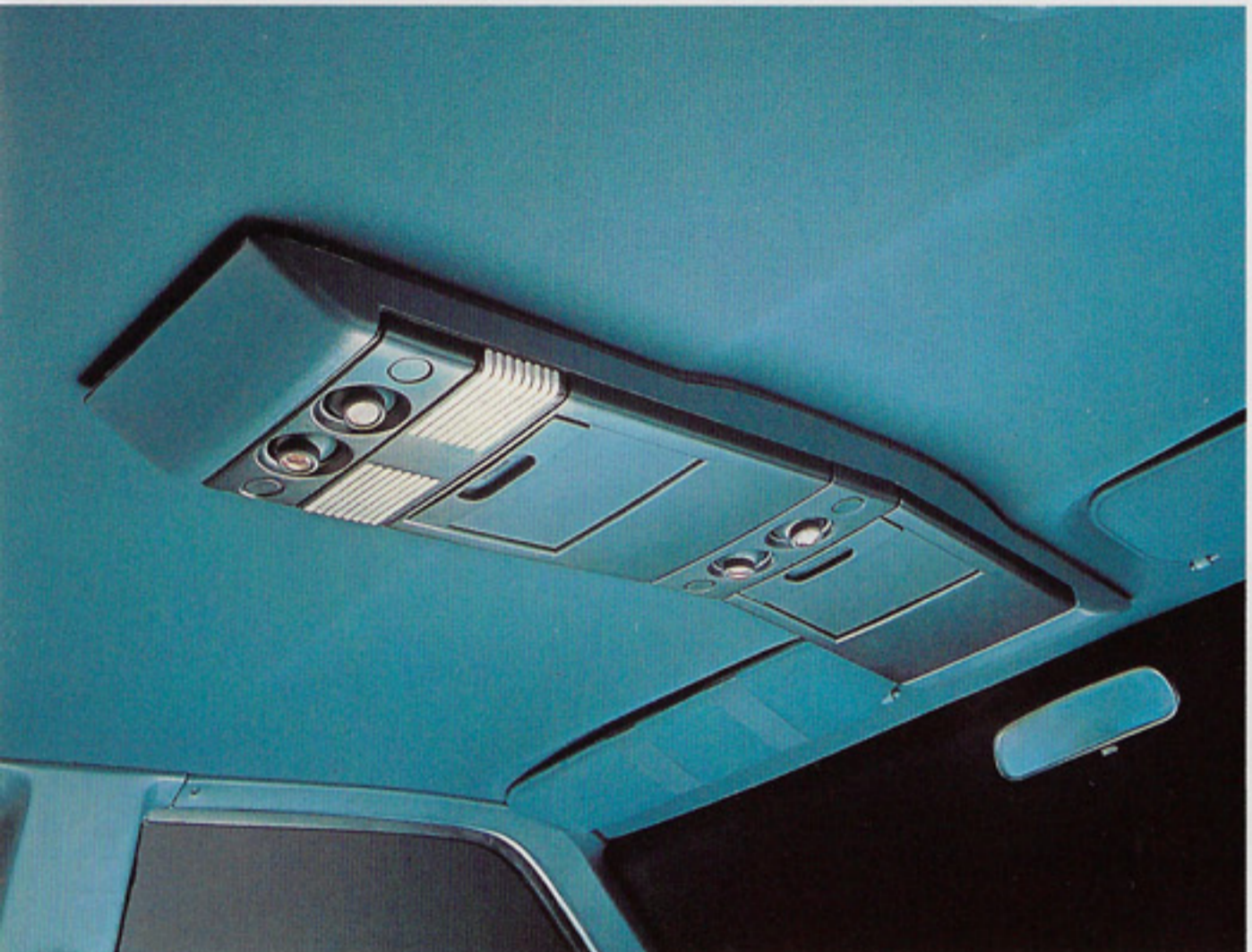
L'Astro Van, c'est le transport élégant signé Chevrolet, la fonctionnalité du camion allié au confort de la voiture. Et cette année, c'est aussi une série de versions qui répondent à tous vos besoins et désirs.

Vous avez le choix entre les versions Regular ou Extended Body, 2 ou 4 roues motrices, la version luxe (CL) ou grand luxe (LT). Alors, si vous cherchez un Van hypercapable, alliant élégance et confort, Astro est le bon choix.

L'Astro est équipé d'un puissant moteur 4,3 litres V6 avec transmission automatique à 4 vitesses, de freins ABS sur les 4 roues et d'une direction assistée. L'Astro Van peut accueillir jusqu'à 8 personnes. Avec ses 25 centimètres supplémentaires et ses sièges centraux et arrière rabattus, la version Extended-Body offre un espace de chargement de 4800 litres. Avec sièges, ce volume atteint encore 1160 litres. De quoi ranger, derrière les sièges arrière, le matériel de tous les jours.

Astro: le choix intelligent de ceux qui cherchent le « Van à tout faire », capable de tirer des charges, et de transporter du matériel aussi bien que des personnes.





Schon der Astro CS ist reichhaltig ausgestattet. Mit Rücken- und Seitenhalt bietenden, bequemen Einzelsitzen vorne, mittlerer Sitzreihe für 3 Personen und Rücksitzbank, um bis zu 8 Personen zu befördern. Um den Einstieg zu erleichtern, haben alle Astro-Modelle Schiebetüren. Auf Wunsch auf allen Modellen erhältlich: Dachkonsole mit integrierten Spots und vier Leselampen. Wie es sich für einen Chevrolet gehört, verfügt der Astro über ein verstellbares Comfortilt-Lenkrad, hinter dem der Fahrer auf Anhieb die ideale Sitzposition findet.

Parmi les éléments de confort standards des Astro: les sièges avant baquets avec haut dossier et habillage vinyle doux et résistant, les sièges centraux assortis pour trois passagers, et une troisième rangée de sièges, qui augmente la capacité de chargement de l'Astro à 8 personnes. Toutes les versions peuvent être équipées d'une console de plafond avec compartiments et portes à glissières, d'un plafonnier et de 4 lampes de lecture individuelles. Le volant Comfortilt Chevy, réglable selon les habitudes du conducteur, est standard.



Der Astro ist bis ins kleinste Detail perfekt durchdacht. So sind beispielsweise auch sämtliche Instrumente und Bedienungselemente übersichtlich, leicht lesbar und griffgünstig um den Fahrer herumgruppirt. Die Sitzkonfiguration lässt sich beliebig variieren. Je nachdem ob Güter oder Personen transportiert werden sollen. 5 bis 8 Personen reisen bequem mit dem Astro. Mit wenigen Handgriffen können die Sitzlehnen der beiden hinteren Sitzreihen in Sekunden heruntergeklappt werden, um zusätzlichen Laderaum zu gewinnen.

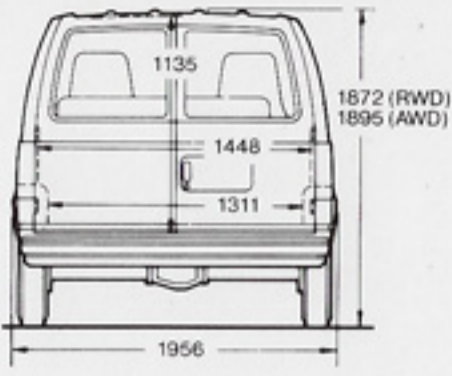
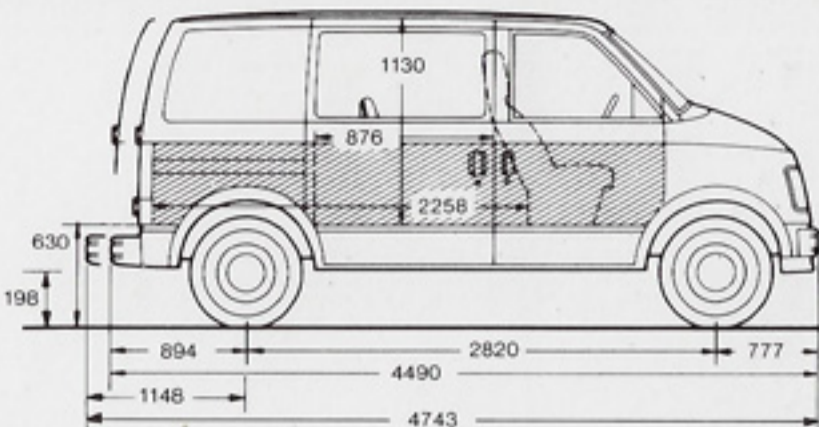
Chevy, c'est la perfection jusque dans le détail. Le tableau de bord de l'Astro comprend des graphiques lisibles en un clin d'oeil, un ensemble complet d'indicateurs, un odomètre et un luxueux volant sport. L'aménagement intérieur est exceptionnellement souple, de manière à pouvoir accueillir aussi bien du matériel que 5 à 8 personnes. Les fixations des sièges centraux et arrière se défont très facilement, ce qui permet de gagner de l'espace de chargement en un tournemain.

# CHEVROLET ASTRO

TECHNISCHE SPEZIFIKATIONEN

SPECIFICATIONS TECHNIQUES

<b>Modelle</b>	<ul style="list-style-type: none"> <li>• ASTRO PASSENGER VAN</li> <li>• ASTRO EXTENDED PASSENGER VAN</li> </ul>	<b>Modèles</b>
----------------	---	----------------

<b>Abmessungen</b>			<b>Dimensions</b>
Heckantrieb (RWD) Allradantrieb (AWD)			(RWD) Traction arrière (AWD) Traction 4 roues
Abmessungen in mm			Dimensions en mm

	PASSENGER	EXTENDED PASSENGER		
	RWD	RWD	AWD	
Gesamtgewicht (kg)	2540	2654	2767	Poids total (kg)
Sitzplätze		5/7/8		Sièges passagers
Treibstofftank (l)		103		Capacité du réservoir de carburant (l)

<b>Motor</b>		<b>Moteur</b>
Code	LB4	Code
Typ	4.3 L TBI V6	Type
Bohrung x Hub (mm)	101.6 x 88.4	Alésage/course (mm)
Hubraum (cm3)	4293	Cylindrée (cm3)
Leistung (kW bei U/min)	112/4000	Puissance max. (kW/t/min.)
Drehmoment (Nm bei U/min)	312/2400	Couple max. (Nm/t/min.)

<b>Getriebe</b>		<b>Transmission</b>
4-Gang Getriebeautomat	•	Boîte de vitesse 4 rapports (automatique)
Achsantriebs- -Uebersetzungsverhältnis	3.23/3.42:1 (RWD) - 3.42:1 (AWD)	Rapport final de réduction du pont arrière

<b>Bremsen</b>		<b>Freins</b>
	auf alle Räder ABS sur toutes roues	
Vorne Scheiben	∅ 294 mm	Disques avant
Hinten Trommeln	241 x 51 mm	Tambours arrière

<b>Felgen &amp; Reifen</b>		<b>Roues et Pneus</b>
Felgen (Stahl oder Alu)	15 x 6 - 15 x 6.5	Jantes (acier ou aluminium)
Reifen	P205/75R15 - P215/75R15 - P245/60R15	Pneus

<b>Ausrüstung</b>	<b>Equipement</b>		<b>Standard</b> ○ Sur commande
	CL	LT	
Serienmäßig ■ Auf Bestellung ○			■ Standard ○ Sur commande
Servolenkung	■	■	Direction assistée
Servobremskraft- verstärker	■	■	Freins assistés
ABS Antiblockiersystem	■	■	Freins assistés antibloquants ABS
Klimaanlage vorn	■	○	Air conditionné avant
Klimaanlage vorn und hinten	○	■	Climatiseur avant et arrière
Geschwindigkeitsregelung (Tempomat)	■	■	Régulateur de vitesse
Elektrische Zentralverriegelung	■	■	Verrouillage centralisé des portes
Elektr. Fensterheber vorne	■	■	Commande électrique des glaces avant
Höhenverstellbares Lenkrad	■	■	Volant réglable en hauteur
Scheibenwischer mit Intervallschaltung (Wasserzufuhr über Wischerarm)	■	■	Système d'essuie-glace à eau pulvérisée
Radio ETR UKW/MW Stereo mit Cassette - Suchlauf und Uhr	■	○	Radio ETR AM/FM stéréo avec cassette - recherche automatique des stations et horloge
Radio ETR UKW/MW Stereo - Cassette - Suchlauf - Equalizer - Uhr	○	■	Radio ETR AM/FM stéréo - cassette - Recherche autom. de stations - égaliseur électron. - horloge
Aussenrückspiegel, elektrisch verstellbar links und rechts	■	■	Rétroviseurs extérieurs électriques

	CL	LT	■ Standard ○ Sur commande
Serienmäßig ■ Auf Bestellung ○			■ Standard ○ Sur commande
Tankklappenöffner von innen bedienbar	■	■	Déverrouillage à distance de la trappe à essence
Dachkonsole	○	■	Console toit
Instrumentenbrett elektronisch	■	■	Bloc d'instruments électroniques
Elektrische 6-fach Fahrsitz-Verstellung	○	■	Siège conducteur réglable électriquement en 6 directions
Getönte wärmeschutzverglasung	■	■	Vitres teintées
Gepäckträger	■	■	Porte-bagages
Nebellampen	■	■	Phares anti-brouillard
Innenausstattung CL	■		Finitions intérieures CL
Innenausstattung LT		■	Finitions intérieures LT