

Le nouveau Kia EV6.

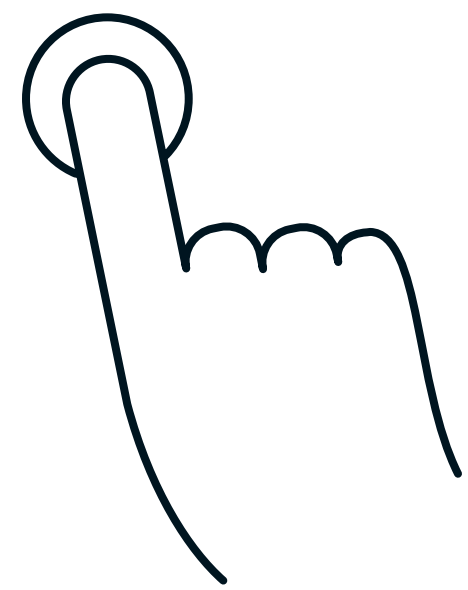


Movement that inspires

Toutes les informations à portée de main.

Cette brochure mobile vous permet de découvrir facilement les principales caractéristiques et points forts du nouveau Kia EV6 via votre smartphone. Si vous avez besoin d'informations plus détaillées sur un sujet en particulier lors de votre navigation, il vous suffit de cliquer sur le bouton pour accéder à la page complète du modèle EV6, que vous pourrez partager et imprimer facilement.

En savoir plus >



Du mouvement vient l'inspiration.

03



Le mouvement est notre source d'inspiration. Nous privilégions les designs audacieux. Les technologies qui changent la donne. L'EV6, audacieuse et révolutionnaire, est conçue pour enrichir votre vie grâce à de nouvelles expériences. Vous le ressentirez à chaque trajet. L'extérieur audacieux et robuste. Les performances d'un SUV entièrement électrique. L'intérieur plus durable. Le tout innové pour l'ère électrifiée, et pour un maximum de plaisir sur la route.

01
Design

02
Recharge et
autonomie

03
Durabilité

04
Equipements
de sécurité

05
Connectivité

06
Plateforme

07
Motorisations et
finitions

08
Accessoires

09
Coloris
extérieurs

10
Jantes et
dimensions



Design

Votre style, avec
une note futuriste.



Design avant réimaginé.

Les feux de jour à LED avec signature « Constellation » complètent le caractère large et dynamique du capot et du pare-chocs.



Détails aérodynamiques sur les côtés.

La silhouette expressive avec son empattement long et son profil de toit élancé présente un bas de caisse et des garnitures redessinés.

[En savoir plus >](#)



Nouveaux feux arrière signature à LED.

Une nouvelle signature lumineuse à l'arrière met en valeur des feux combinés arrière modernisés, ajoutant une touche high-tech à la carrosserie athlétique.



Jantes en alliage.

Avec un design moderne, disponibles en 19 et 20 pouces, les nouvelles jantes en alliage affichent un look dynamique.

[En savoir plus >](#)



Écrans incurvés panoramiques.

Incurvés pour faire face au conducteur, ces deux écrans de 12,3 pouces offrent une navigation haute définition et intègrent des commandes épurées.



Volant totalement repensé.

Des designs bi-tons au look 3 branches GT-line, le nouveau volant est disponible dans différents styles pour compléter l'intérieur de votre EV6.

[En savoir plus >](#)



Reconnaissance biométrique.

Démarrez facilement votre EV6, connectez-vous à votre profil utilisateur ou désactivez le mode voiturier. Simplement grâce à votre empreinte digitale (selon finition).



Confort repensé.

Profitez d'un confort sans effort pendant que vous conduisez ou chargez votre EV6, avec des sièges relaxation premium à l'avant (selon finition).

[En savoir plus >](#)



Recharge et autonomie

Recharge rapide
et sans effort.

Allez plus loin. Faites-en plus.

Profitez d'une recharge ultra-rapide de 10% à 80% en 18 minutes¹. La batterie haute capacité offre une autonomie allant jusqu'à 582 km².



Kia Plug&Charge.

Connectez votre EV6 à n'importe quelle station de recharge publique compatible Plug&Charge et vous pouvez commencer à charger instantanément.

[En savoir plus >](#)

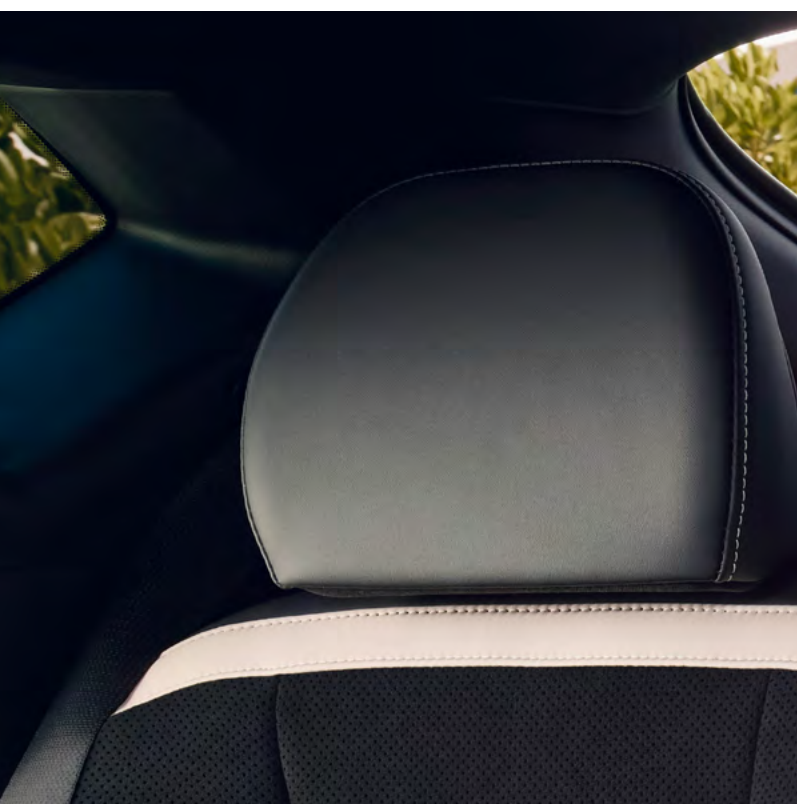
Durabilité

Une approche durable des matériaux.

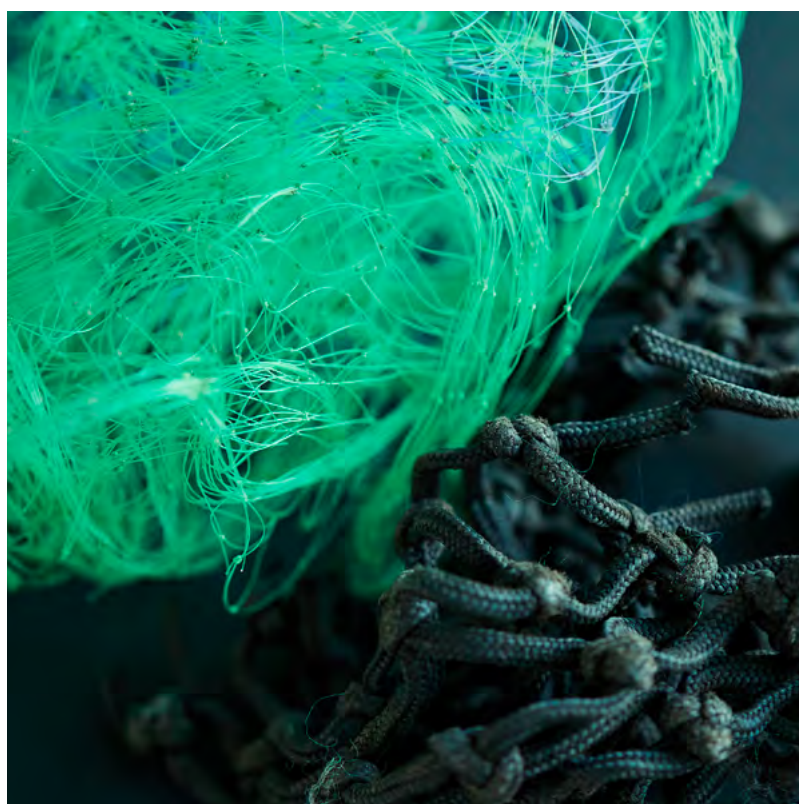




Nous avons repensé les matériaux en faisant des choix réfléchis sur la durabilité. Le résultat : une gamme de matériaux recyclés qui réduisent l'impact environnemental.



Sièges en matière synthétique.



Tapis de sol en filet de pêche recyclé.



Tissu fabriqué à partir de bouteilles TEP recyclées.

[En savoir plus >](#)



— Sécurité

Fonctionnalités de sécurité intuitives.

L'innovation au service d'une nouvelle norme de protection et d'assistance : Les technologies de sécurité avancées comprennent les assistants anti-collision qui détectent les risques de collision avant qu'ils ne se produisent, des assistants à la conduite sur autoroute pour garantir votre sécurité à vitesse élevée et des aides au stationnement pour faciliter le stationnement. Découvrez-en davantage sur l'ensemble des fonctionnalités de sécurité.

[Voir les animations >](#)



Connectivité

Connecté
sans effort, à
chaque trajet.



Restez connecté.

Le système d'infodivertissement de pointe rend la conduite plus simple et beaucoup plus agréable grâce à la navigation et au nouveau planificateur d'itinéraire EV qui suggère les meilleurs points de recharge sur votre trajet.

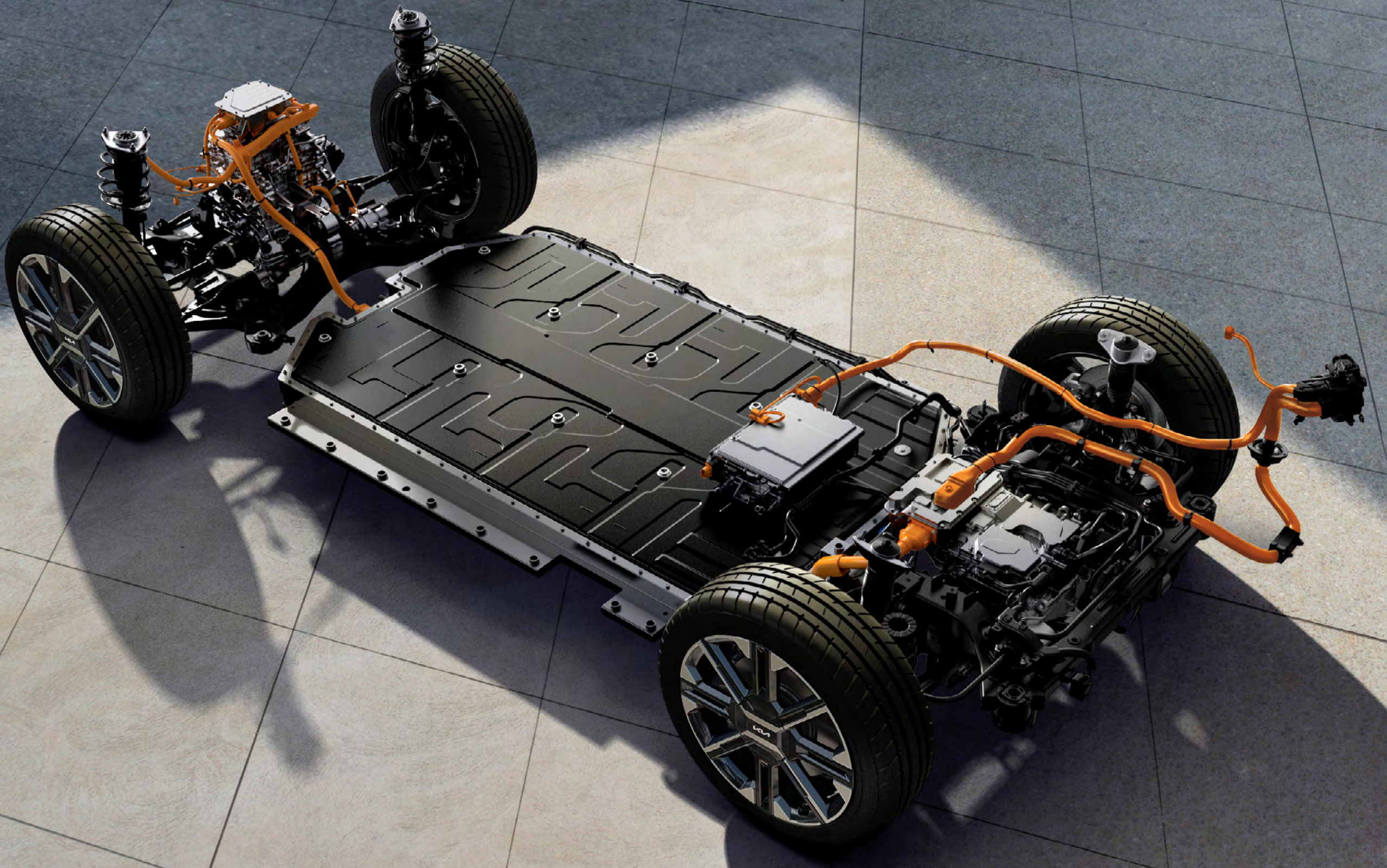
[En savoir plus >](#)



Mises à jour.

Profitez encore plus de votre expérience Kia avec les mises à jour à distance. Des nouvelles fonctionnalités seront à venir et vous pourrez y accéder par simple appui sur un bouton. Disponibles à l'achat via le Kia Connect Store³.

[En savoir plus >](#)



— Plateforme

La technologie qui vous déplace.

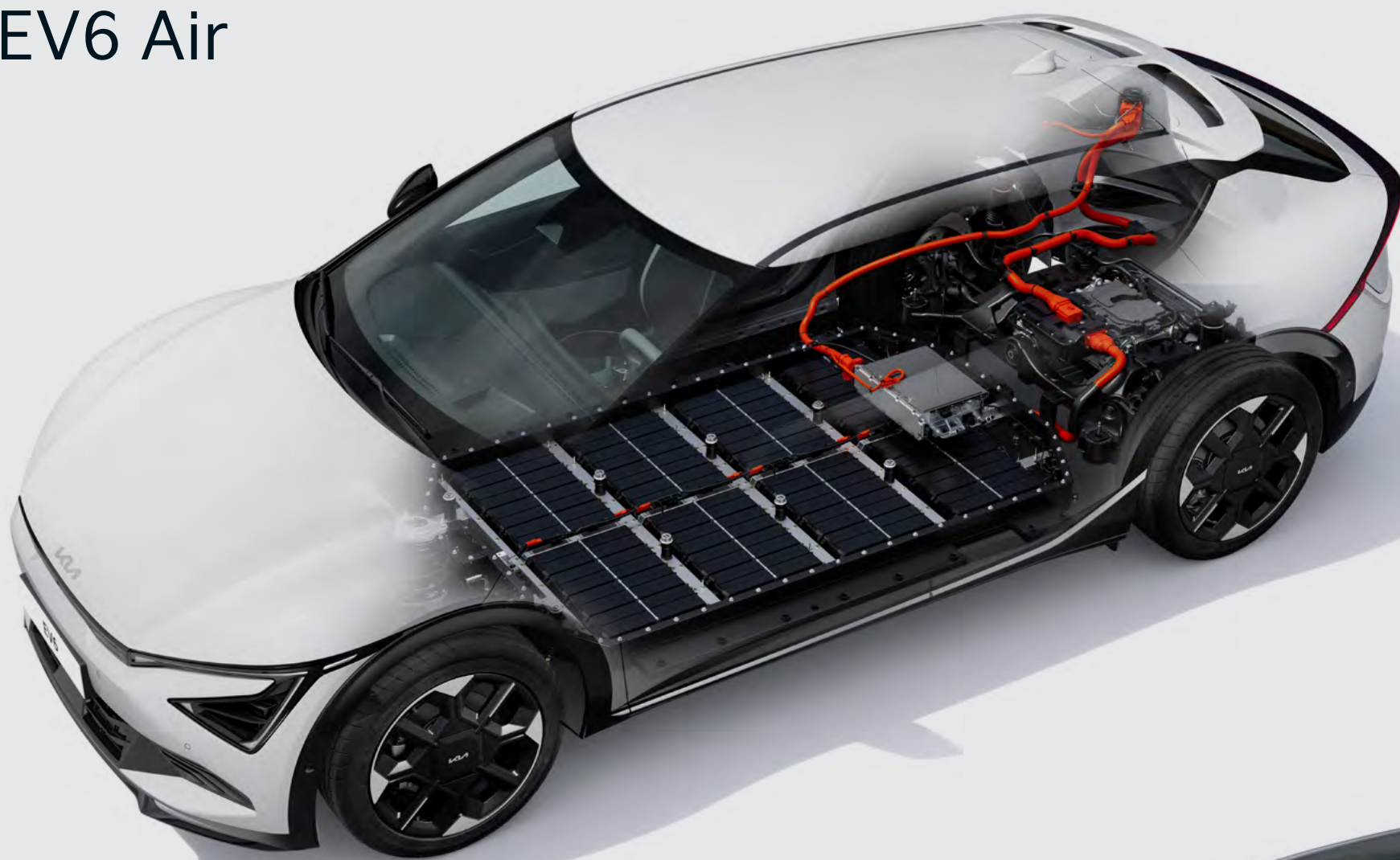
L'EV6 est conçu pour vous emmener plus loin de toutes les manières. La plateforme modulaire (E-GMP) offre un habitacle spacieux avec un confort de style lounge pour tous les passagers. Elle vous procure également des performances et une autonomie impressionnantes, tout en offrant une conduite dynamique.

En savoir plus >

Motorisations et finitions

Découvrez le véhicule qui vous correspond.

EV6 Air



EV6 GT-line -
GT-line Premium
(avec Pack Style)

L'EV6 est disponible en deux variantes de motorisation électrique, toutes avec la technologie 800V, et trois niveaux de finition, afin de vous garantir la configuration qui correspond parfaitement à vos besoins et à votre mode de vie.

En savoir plus >



— Accessoires

Chargez votre style de vie.

Une large gamme d'accessoires spécialement conçus vous offre plus de possibilités de personnaliser votre EV6, que ce soit pour ajouter plus de flexibilité, de confort ou des touches de style additionnelles.

[Consulter les options >](#)

Votre personnalité, votre EV6.

Coloris disponibles.



Blanc Nacré



Blanc Glacier*



Gris Céramique



Rouge Magma



Bleu Pacifique*



Bleu Pacifique Mat**



Gris Cosmique*



Noir ébène

* Disponible uniquement sur Air

** Disponible sur GT-line et GT-line Premium

[Configurer maintenant >](#)

Jantes.



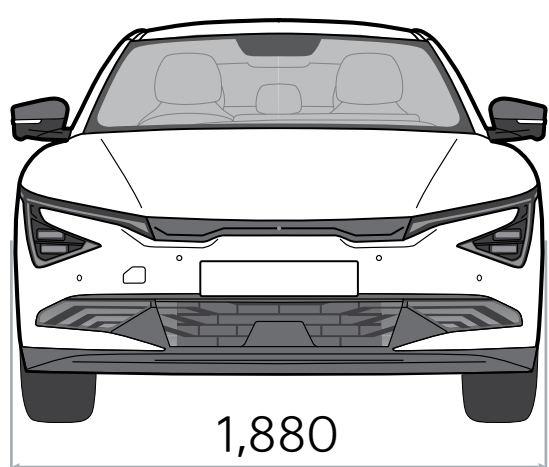
Jantes alliage 19"



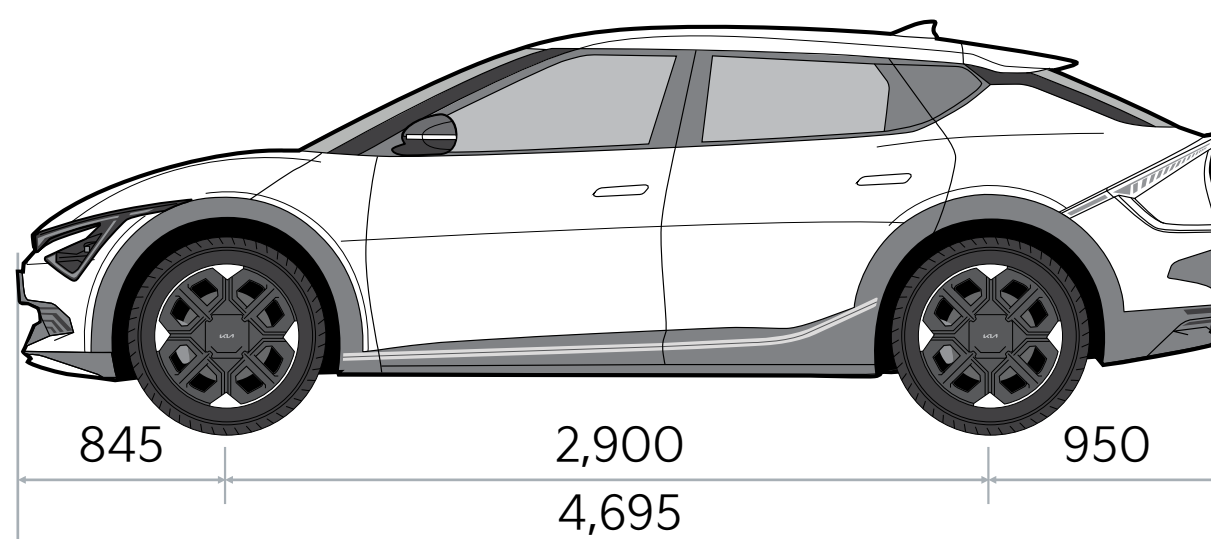
Jantes alliage 20"*

Dimensions.

EV6 Air



1,880

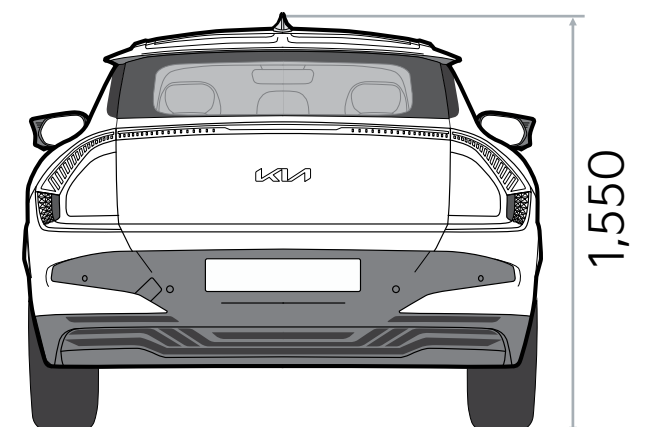


845

2,900

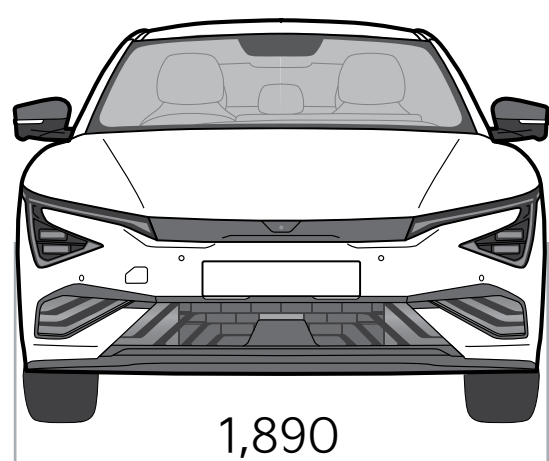
950

4,695

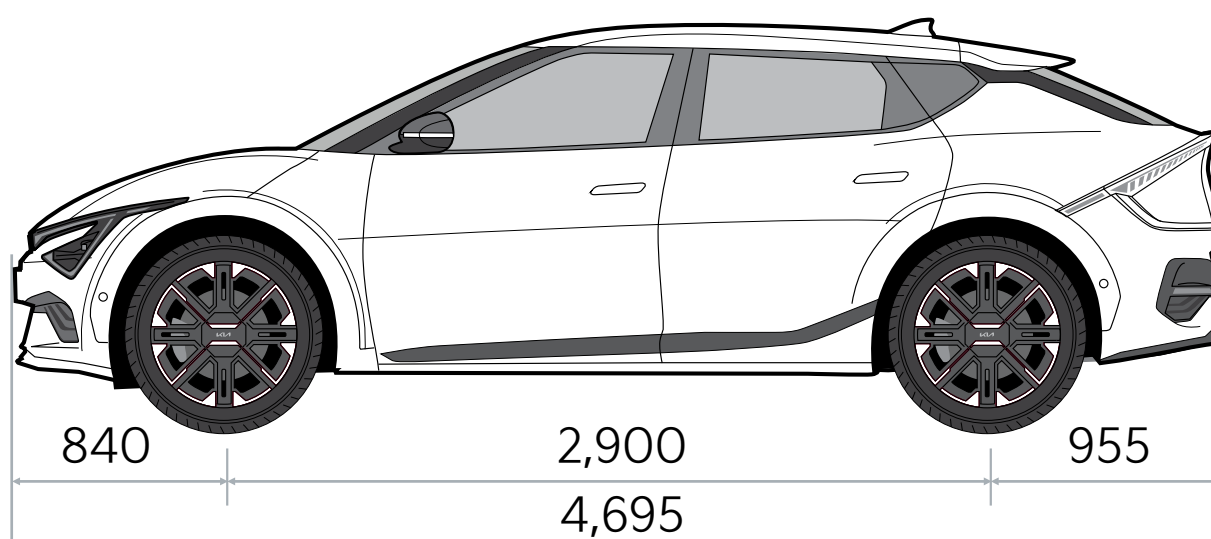


1,550

EV6 GT-line - GT-line Premium



1,890

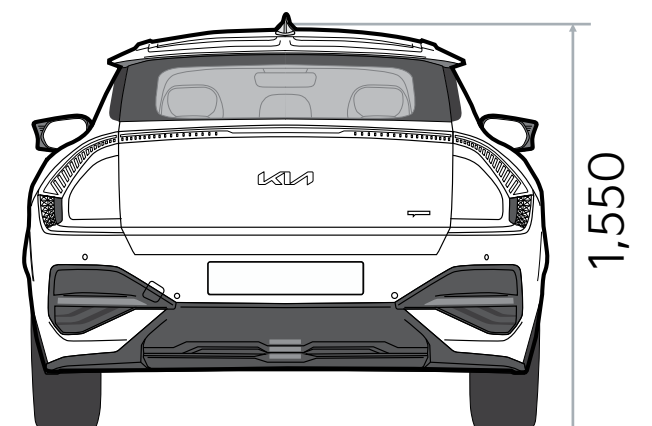


840

2,900

955

4,695



1,550

[Configurer maintenant >](#)

* Disponible uniquement avec le Pack Optionnel Style

Vous souhaitez en savoir plus ?

Page d'accueil
L'expérience EV6.

En savoir plus >

Fiche technique
EV6.

En savoir plus >

Réservez un essai.

Inscrivez-vous maintenant >

Mentions légales.

Les photos et vidéos présentées sont utilisées à des fins d'illustration uniquement. Le produit final peut présenter des différences par rapport aux photos présentées ici. Les modèles et spécifications présentés sur cette page peuvent différer des modèles disponibles sur votre marché. Veuillez contacter votre distributeur Kia local pour les informations les plus récentes. Reproduction interdite sauf autorisation de Kia France. Juillet 2025

¹ Vitesse de recharge maximale

Afin d'atteindre la vitesse de recharge maximale, l'EV6 doit être chargé sur une borne de recharge de véhicule électrique de 800 volts délivrant au moins 258 kW d'électricité. L'autonomie réelle ajoutée dans les 15 minutes dépend de différents facteurs, y compris l'état de charge en cours de la batterie, la température de la batterie et le chargeur utilisé. Elle est également définie par le style de conduite individuel et la consommation d'énergie. Consommation électrique (kWh/100 km) en cycle mixte de 15,9 à 17,7, émissions de CO₂ (g/km) en cycle mixte égales à 0. Consommation électrique en cycle mixte : [15,9-17,7] kWh/100 km ; émissions de CO₂ en cycle mixte : [0] g/km ; classe de CO₂ : [5]. Les valeurs de consommation et d'émissions spécifiées ont été déterminées selon les procédures de mesure établies par l'Union européenne 2017/1153. Les valeurs ci-dessus ont été testées dans le cadre de la procédure mondiale harmonisée d'homologation des véhicules légers (WLTP) ; cependant, elles peuvent ne pas refléter les conditions de conduite réelles. La consommation réelle d'énergie pendant la conduite peut varier.

² Autonomie

L'autonomie a été déterminée conformément à la procédure de mesure standardisée établie par l'Union européenne (WLTP) sur la base d'une batterie de 84 kWh, d'une propulsion et de jantes de 19". Le style de conduite individuel et d'autres facteurs tels que la vitesse, la température extérieure, la topographie et l'utilisation d'appareils consommateurs d'électricité peuvent influencer sur cette dernière.

³ Garantie 8 ans de la batterie

I/ Pour les véhicules dont l'année-modèle est antérieure à 2026 (MY26), la batterie haute-tension des véhicules hybrides, hybrides rechargeables et électriques, est garantie 7 ans (à compter de la date de première mise en circulation) ou 150 000 km maximum (au 1er des deux termes échu) pour un état de santé (SOH) restant d'au moins 70 % par rapport à l'état d'origine de la batterie.

II/ Pour les véhicules à partir de l'année-modèle 2026 (MY26), la batterie haute-tension des véhicules hybrides, hybrides rechargeables et électriques, est garantie 8 ans (à compter de la date de première mise en circulation) ou 160 000 km maximum (au 1er des deux termes échu) pour un état de santé (SOH) de 70 % par rapport à l'état d'origine de la batterie. Cette garantie est assortie d'un terme intermédiaire à 5 ans (à compter de la date de première mise en circulation) ou 100 000 km (au 1er des deux termes échu) pour un SOH de 80% par rapport à l'état d'origine de la batterie.

La batterie basse-tension (48V et 12V) est garantie 2 ans (à compter de la date de première mise en circulation), kilométrage illimité. Afin de réduire la possible perte de capacité de charge initiale de la batterie dans le temps, nous vous invitons à vous référer au manuel utilisateur. Plus d'information sur la garantie Kia disponible sur le carnet de garantie et sur www.kia.com.

⁴ Garantie 7 ans

La garantie Kia couvre une période de 7 ans à compter de la première immatriculation ou 150 000 km, selon la première éventualité. Valable dans tous les États membres de l'UE (plus la Norvège, la Suisse, l'Islande et Gibraltar). Dérogations conformément aux conditions de garantie en vigueur, p. ex. pour la batterie, la peinture et l'équipement, sous réserve des conditions générales locales. Pour en savoir plus sur la garantie Kia, rendez-vous sur [kia.com].

⁵ Services Kia Connect

Les services Kia Connect sont disponibles auprès de Kia Connect GmbH, immatriculée sous le numéro HRB 112541, Theodor-Heuss-Allee 11, 60486 Frankfurt am Main.

⁶ Services Kia Connect gratuits pendant 7 ans

Les Services sont fournis à titre gratuit pour une durée de 7 ans à compter du jour de la vente du véhicule au premier propriétaire du véhicule, c'est-à-dire au moment où le contrat d'achat initial prend effet. Les véhicules peuvent recevoir les dernières mises à jour logicielles pour les cartes et la navigation en les acceptant lorsqu'elles sont notifiées dans l'unité principale. Ce service est uniquement disponible aux utilisateurs ayant activé les services embarqués Kia Connect. Nous nous réservons le droit de proposer des services supplémentaires à l'avenir sous réserve de conditions d'utilisation distinctes. Pour la liste complète des services disponibles, se reporter à <https://connect.kia.com/uk/kia-connect-legal-document/available-options>.

⁷ Mises à jour OTA

Pour les véhicules neufs vendus à partir de mai 2021 et équipés d'un logiciel de navigation compatible OTA, Kia propose par véhicule, deux mises à jour gratuites des cartes du système de navigation du véhicule et du logiciel de l'unité principale via la méthode dite « over-the-air » (« Mises à jour OTA »). Une fois les deux mises à jour OTA gratuites utilisées, vous pourrez obtenir des mises à jour des cartes du système de navigation du véhicule et du logiciel de l'unité principale uniquement (i) en allant sur la page web suivante <https://update.kia.com/EU/E1/Main> ou (ii) auprès d'un concessionnaire.

⁸ Sécurité

L'utilisation des systèmes d'assistance et de sécurité ne libère pas le conducteur de l'obligation de surveiller en permanence la circulation et de contrôler le véhicule. Les conducteurs doivent tout de même adapter leur comportement de conduite à leurs compétences de conduite personnelles, aux réglementations légales et aux conditions générales de la route et de la circulation.

Kia France RCS Nanterre 383 925 295

2, rue des Martinets

92500 Rueil Malmaison

Info Clients : 09 69 32 06 00



Movement that inspires