

Le Kia EV3.

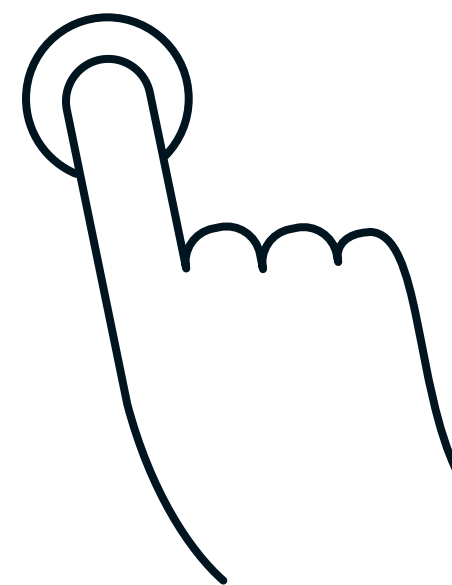


Movement that inspires

Toutes les informations à portée de main.

Cette brochure mobile vous permet de découvrir facilement les principales caractéristiques et points forts du Kia EV3 via votre smartphone. Si vous avez besoin d'informations plus détaillées sur un sujet en particulier lors de votre navigation, il vous suffit de cliquer sur le bouton pour accéder à la page complète du modèle EV3, que vous pourrez partager et imprimer facilement.

En savoir plus >



Du mouvement vient l'inspiration.

03



Le mouvement est notre source d'inspiration. Nous privilégions les designs audacieux. Les technologies qui changent la donne. Le précurseur EV3 est chargé d'apporter tout cela au segment des SUV compacts. Un style phare percutant dans un format idéalement dimensionné. La meilleure autonomie 100% électrique de sa catégorie. L'habitacle le plus durable de Kia à ce jour. Et une multitude de technologies avancées pour améliorer chaque aspect de votre conduite.

01
Design

02
Recharge et
autonomie

03
Durabilité

04
Équipements
de sécurité

05
Connectivité

06
Plateforme

07
Motorisations
et finitions

08
Accessoires

09
Coloris extérieurs

10
Jantes et
dimensions



— Design

Design audacieux.
Idéalement
dimensionné.



Robuste & distinctif.

Un design distinctif, un caractère audacieux, le Kia EV3 a été dessiné pour mieux démocratiser la mobilité électrique.



Éclairage signature.

La signature lumineuse à LED « Constellation » est dotée des derniers feux de jour ultra-fins.



Silhouette dynamique.

La longue ligne de toit plongeante vient se fondre avec une grande fluidité dans le hayon. Avec des lignes puissantes et des passages de roues audacieux.



Hayon large et futuriste.

Les feux arrière géométriques avec le design typique « Constellation » de Kia font écho à la technologie embarquée, et donnent un look affirmé à l'arrière.

[En savoir plus >](#)



Le charme d'un habitacle « Espace de vie ».

Spacieux, minimaliste et inspiré par la nature, l'intérieur est rempli de détails de design bien pensés pour optimiser votre confort.





Grands écrans intérieurs.

En ligne avec l'ambiance sereine, le triple écran panoramique offre une expérience intuitive, et immersive.





Coffre offrant le plus vaste espace de chargement de sa catégorie.

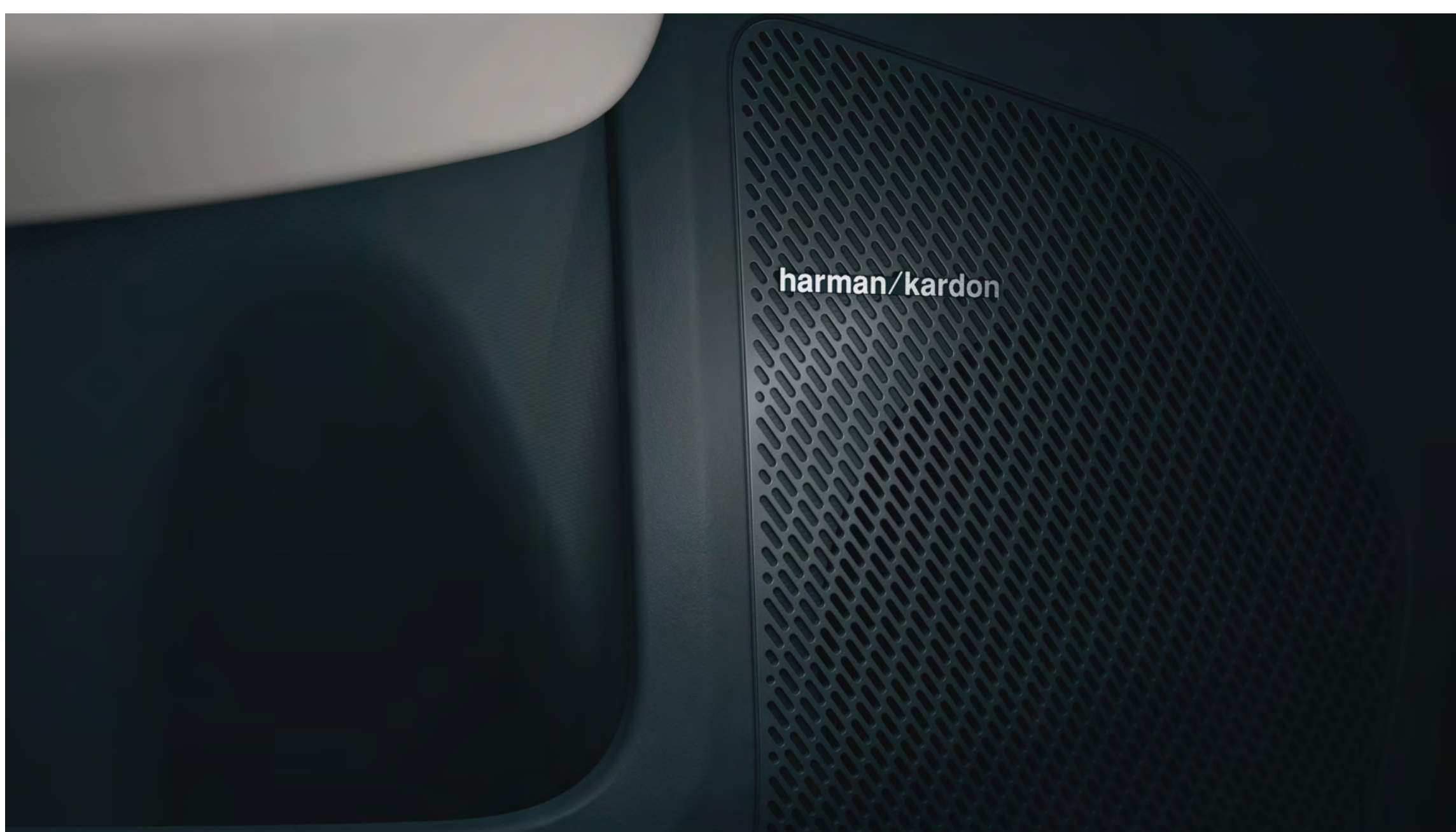
Profitez d'un habitacle aux dimensions généreuses, d'un espace de chargement de 460 litres et d'un volume de coffre avant de 25 litres.





Divertissement embarqué immersif.

Profitez de vos contenus préférés tout en rechargeant votre EV3 sur l'écran ultra-large grâce au système audio Harman Kardon® (selon finition).



En savoir plus >



Recharge et autonomie

Trajets rallongés.
Recharge rapide.

Allez plus loin. Faites plus.

Appréhendez les longs trajets en toute confiance avec une autonomie tout électrique allant jusqu'à 605 km et la recharge rapide de 10 à 80 % en 31 minutes.



Votre EV3 : Une source d'énergie portable.

Transformez votre EV3 en fournisseur d'énergie grâce à la recharge fonction de recharge bi-directionnelle V2L - Vehicle-to-Load. Elle vous permet de recharger des appareils externes tels qu'un ordinateur portable ou un sèche-cheveux.

[En savoir plus >](#)

— Matériaux éco-responsables

Utilisation de matériaux éco-responsables dans chaque détail de l'habitacle.





Les 10 éléments incontournables de Kia.

Kia a défini 10 éléments indispensables pour réduire l'impact écologique de nos modèles à grande échelle.

EV3 comprend les 10 matériaux recyclés, d'origine végétale et confortables.

- **Sièges en tissu PET recyclé**
- **Tapis fabriqué à partir de filets de pêche recyclés**
- **Finitions de portes en Bio TPO**



— Sécurité

Fonctionnalités de sécurité intuitives.

L'innovation au service d'une nouvelle norme de protection et d'assistance : Les technologies de sécurité avancées comprennent les assistants anti-collision qui détectent les risques de collision avant qu'ils ne se produisent, des assistants à la conduite sur autoroute pour garantir votre sécurité à vitesse élevée et des aides au stationnement pour faciliter le stationnement. Découvrez-en davantage sur l'ensemble des fonctionnalités de sécurité.

[Voir les animations >](#)

Connectivité

Créez votre propre voyage source d'inspiration.





Restez connecté.

Bénéficiez d'un système d'infodivertissement de pointe et d'un planificateur d'itinéraire intelligent pendant que vous conduisez. Détendez-vous, travaillez et divertissez-vous pendant la recharge. Le tout sur le triple écran panoramique.



Mises à jour.

Profitez encore plus de votre expérience Kia avec les mises à jour à distance. Des nouvelles fonctionnalités seront à venir et vous pourrez y accéder par simple appui sur un bouton. Disponibles à l'achat via le Kia Connect Store.

[En savoir plus >](#)



— Plateforme

La rencontre de la puissance et de la sophistication.

L'EV3 est conçu pour vous emmener plus loin et dépasser toutes vos attentes sur tous les plans. La plateforme E-GMP (Electric Global Modular Platform) offre une multitude d'avantages qui amélioreront votre expérience de conduite. Comme l'habitacle aux dimensions généreuses, les performances puissantes et une autonomie 100% électrique exceptionnelle.

[En savoir plus >](#)

Motorisations et finitions

Découvrez la configuration parfaite pour vous.

L'EV3 est doté d'une motorisation électrique à traction avant de pointe et de trois variantes de finition, afin que vous puissiez choisir l'option qui vous convient, à vous et à votre style de vie.



En savoir plus >



Accessoires

Éléphants. Fonctionnels. Personnels.

Vous pouvez tout avoir avec les accessoires d'origine Kia. Innovants et conçus sur-mesure pour garder votre EV3 protégé, confortable, esthétique et prêt pour toutes les aventures.

[Consulter les options >](#)

Coloris extérieurs

Votre personnalité, votre EV3.

Coloris disponibles.



Blanc Céleste



Blanc Nacré



Gris Ivoire



Noir Ebène



Gris Granit



Vert Pastel



Bleu Givré



Brun Toscane

[Configurer maintenant >](#)

Jantes et dimensions

Jantes.

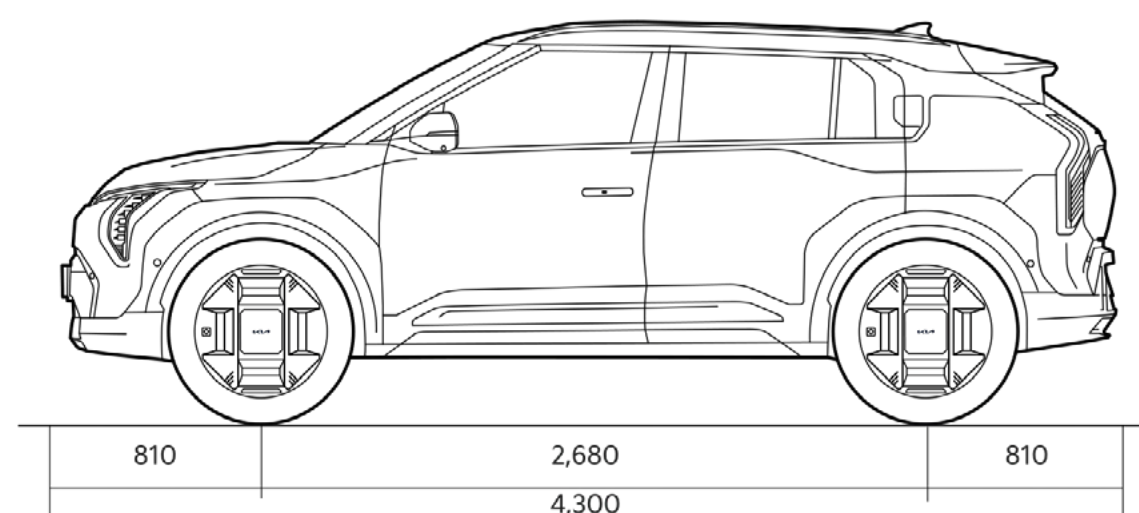
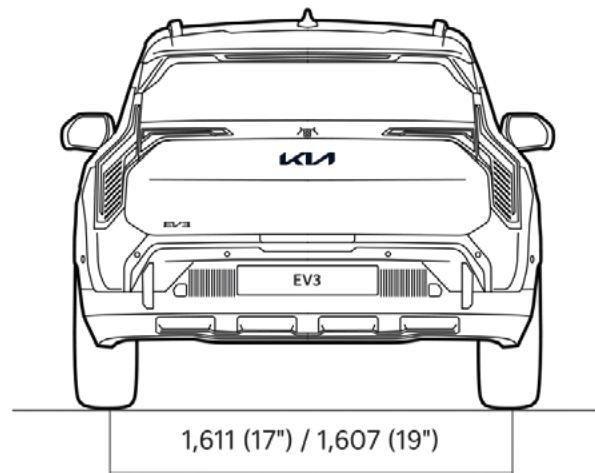
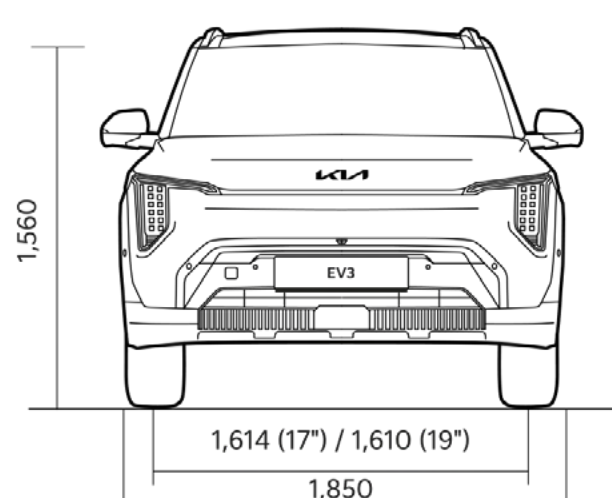


Jantes alliage 17"

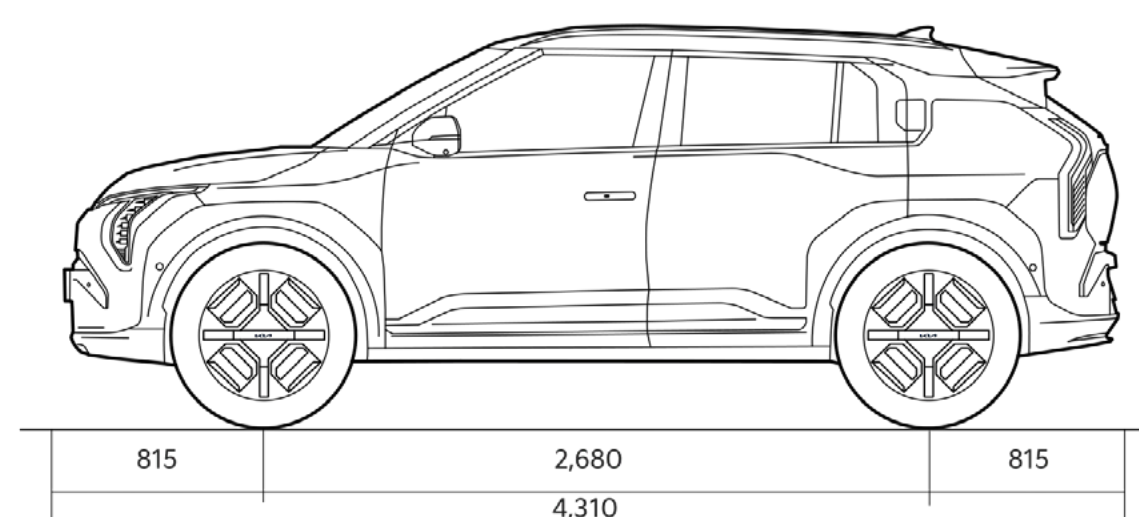
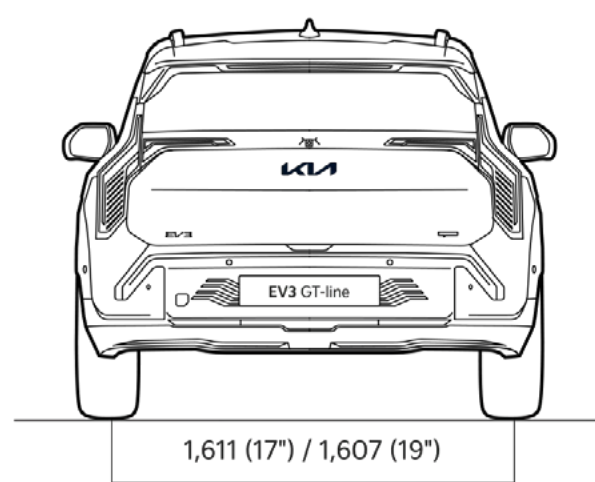
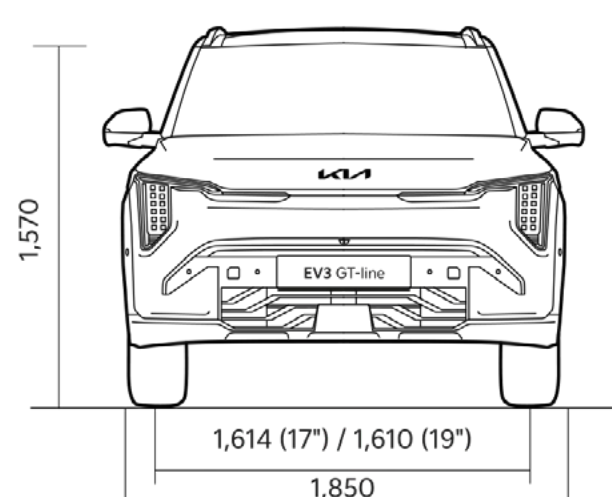


Jantes alliage 19"
GT-Line

Dimensions.



Air & Earth



EV3 GT-Line

[Configurer maintenant >](#)

Vous souhaitez en savoir plus ?

Page d'accueil
L'expérience EV3.

En savoir plus >

Fiche
technique
EV3.

En savoir plus >

Réservez
un essai.

Inscrivez-vous maintenant >

Mentions légales.

Les photos et vidéos présentées sont utilisées à des fins d'illustration uniquement. Le produit final peut présenter des différences par rapport aux photos présentées ici. Les modèles et spécifications présentés sur cette page peuvent différer des modèles disponibles sur votre marché. Veuillez contacter votre distributeur Kia local pour les informations les plus récentes. Reproduction interdite sauf autorisation de Kia France. Août 2025.

1. Vitesse de recharge maximale

Afin d'atteindre la vitesse de recharge maximale, l'EV3 doit être chargé sur une borne de recharge de véhicule électrique de 400 volts délivrant au moins 150 kW d'électricité. L'autonomie réelle ajoutée dans les 15 minutes dépend de différents facteurs, y compris l'état de charge en cours de la batterie, la température de la batterie et le chargeur utilisé. Elle est également définie par le style de conduite individuel et la consommation d'énergie. Le temps d'accélération de 7,5 secondes correspond à la batterie à autonomie standard. Dans le cas de la batterie à autonomie longue, le temps d'accélération sera de 7,7 secondes. Consommation électrique (kWh/100 km) en cycle mixte de 14,9 à 16,2, émissions de CO₂ (g/km) en cycle mixte égales à 0. Consommation électrique en cycle mixte : [14,9-16,2] kWh/100 km ; émissions de CO₂ en cycle mixte : [0] g/km ; classe de CO₂ : [5]. Les valeurs de consommation et d'émissions spécifiées ont été déterminées selon les procédures de mesure établies par l'Union européenne 2017/1153. Les valeurs ci-dessus ont été testées dans le cadre de la procédure mondiale harmonisée d'homologation des véhicules légers (WLTP) ; cependant, elles peuvent ne pas refléter les conditions de conduite réelles. La consommation réelle d'énergie pendant la conduite peut varier.

2. Autonomie

L'autonomie a été déterminée conformément à la procédure de mesure standardisée établie par l'Union européenne (WLTP) sur la base d'une batterie de 81,4 kWh, d'une traction avant et de jantes de 17". Le style de conduite individuel et d'autres facteurs tels que la vitesse, la température extérieure, la topographie et l'utilisation d'appareils consommateurs d'électricité peuvent influencer sur cette dernière.

3. Garantie 7 ans de la batterie

I/ Pour les véhicules dont l'année-modèle est antérieure à 2026 (MY26), la batterie haute-tension des véhicules hybrides, hybrides rechargeables et électriques, est garantie 7 ans (à compter de la date de première mise en circulation) ou 150 000 km maximum (au 1er des deux termes échu) pour un état de santé (SOH) restant d'au moins 70 % par rapport à l'état d'origine de la batterie.

II/ Pour les véhicules à partir de l'année-modèle 2026 (MY26), la batterie haute-tension des véhicules hybrides, hybrides rechargeables et électriques, est garantie 8 ans (à compter de la date de première

mise en circulation) ou 160 000 km maximum (au 1er des deux termes échu) pour un état de santé (SOH) supérieur à 70 % par rapport à l'état d'origine de la batterie. Cette garantie est assortie d'un terme intermédiaire à 5 ans (à compter de la date de première mise en circulation) ou 100 000 km (au 1er des deux termes échu) pour un SOH supérieur à 80% par rapport à l'état d'origine de la batterie.

La batterie basse-tension (48V et 12V) est garantie 2 ans (à compter de la date de première mise en circulation), kilométrage illimité. Afin de réduire la possible perte de capacité de charge initiale de la batterie dans le temps, nous vous invitons à vous référer au manuel utilisateur. Plus d'information sur la garantie Kia disponible sur le carnet de garantie et sur www.kia.com

4. Garantie 7 ans

La garantie Kia couvre une période de 7 ans à compter de la première immatriculation ou 150 000 km, selon la première éventualité. Valable dans tous les États membres de l'UE (plus la Norvège, la Suisse, l'Islande et Gibraltar). Dérogations conformément aux conditions de garantie en vigueur, p. ex. pour la batterie, la peinture et l'équipement, sous réserve des conditions générales locales. Pour en savoir plus sur la garantie Kia, rendez-vous sur [kia.com].

5. Services Kia Connect

Les services Kia Connect sont disponibles auprès de Kia Connect GmbH, immatriculée sous le numéro HRB 112541, Theodor-Heuss-Allee 11, 60486 Frankfurt am Main.

6. Services Kia Connect gratuits pendant 7 ans

Les Services sont fournis à titre gratuit pour une durée de 7 ans à compter du jour de la vente du véhicule au premier propriétaire du véhicule, c'est-à-dire au moment où le contrat d'achat initial prend effet. Les véhicules peuvent recevoir les dernières mises à jour logicielles pour les cartes et la navigation en les acceptant lorsqu'elles sont notifiées dans l'unité principale. Ce service est uniquement disponible aux utilisateurs ayant activé les services embarqués Kia Connect. Nous nous réservons le droit de proposer des services supplémentaires à l'avenir sous réserve de conditions d'utilisation distinctes. Pour la liste complète des services disponibles, se reporter à [https://connect.kia.com/uk/kia-connect-legal-document/available options](https://connect.kia.com/uk/kia-connect-legal-document/available-options).

7. Mises à jour OTA

Pour les véhicules neufs vendus à partir de mai 2021 et équipés d'un logiciel de navigation compatible OTA, Kia propose par véhicule, deux mises à jour gratuites des cartes du système de navigation du véhicule et du logiciel de l'unité principale via la méthode dite « over-the-air » (« Mises à jour OTA »). Une fois les deux mises à jour OTA gratuites utilisées, vous pourrez obtenir des mises à jour des cartes du système de navigation du véhicule et du logiciel de l'unité principale uniquement (i) en allant sur la page web suivante <https://update.kia.com/EU/E1/Main> ou (ii) auprès d'un concessionnaire.

8. Amazon Music Copyright

Amazon, Amazon Music et toutes les marques associées sont des marques déposées d'Amazon.com, Inc. ou de ses sociétés affiliées.

9. Le service de streaming musical

Le service de streaming musical fait partie des services Kia Connect Live habituels, mais sa période de gratuité est limitée à un (1) mois à compter de la date d'activation dans le Kia Connect Store. Une fois la période d'essai expirée, le client sera informé des options disponibles. La disponibilité du fournisseur de contenu dépend du pays et est soumise à l'existence d'un compte et/ou d'un abonnement détenu par le client chez le fournisseur de contenu concerné.

10. Services de streaming

Le service de streaming musical fait partie des services Kia Connect Live habituels, mais sa période de gratuité est limitée à un (1) mois à compter de la date d'activation dans le Kia Connect Store. Une fois la période d'essai expirée, le client sera informé des options disponibles. La disponibilité du fournisseur de contenu dépend du pays et est soumise à l'existence d'un compte et/ou d'un abonnement détenu par le client chez le fournisseur de contenu concerné.

11. Sécurité

L'utilisation des systèmes d'assistance et de sécurité ne libère pas le conducteur de l'obligation de surveiller en permanence la circulation et de contrôler le véhicule. Les conducteurs doivent tout de même adapter leur comportement de conduite à leurs compétences de conduite personnelles, aux réglementations légales et aux conditions générales de la route et de la circulation.

Kia France RCS Nanterre 383 925 295

2, rue des Martinets

92500 Rueil Malmaison

Info Clients : 09 69 32 06 00



Movement that inspires