

# Le nouveau Kia Sportage.

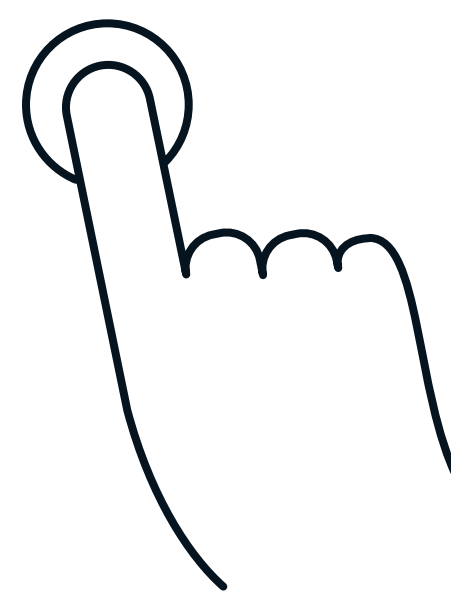


Movement that inspires

# Toutes les informations à portée de main.

Cette brochure mobile vous permet de découvrir facilement les principales caractéristiques et points forts du Kia Sportage via votre smartphone. Si vous avez besoin d'informations plus détaillées sur un sujet en particulier lors de votre navigation, il vous suffit de cliquer sur le bouton pour accéder à la page complète du modèle Sportage, que vous pourrez partager et imprimer facilement.

**En savoir plus >**



# Du mouvement vient l'inspiration.

03



Le mouvement est notre source d'inspiration. Nous privilégions les designs audacieux, les technologies qui changent la donne. Le nouveau Kia Sportage est fait pour repousser les limites. Avec son design repensé et sa toute nouvelle technologie embarquée, l'expérience de conduite à bord du Sportage est décuplée. Son habitacle spacieux et raffiné vous plonge dans un environnement où confort et sportivité se rencontrent.

01  
Design

02  
Connectivité et  
accessibilité

03  
Équipements de  
sécurité

04  
Motorisations  
et finitions

05  
Accessoires

06  
Coloris extérieurs

07  
Jantes  
& dimensions



— Design

Une forte  
présence.



## Une face avant repensée.

Le design SUV repensé avec une calandre imposante, des feux de jour à LED au design "Constellation" et un toit bi-ton noir brillant.



## Une silhouette au style racé et sportif.

Des nouveaux inserts contrastés noir brillant et des coloris revisités pour un look GT-Line moderne et sportif.

[En savoir plus >](#)



## Éléments de design revisités.

Le nouveau feu arrière combiné affiche un design saisissant grâce au graphisme intérieur au motif "Constellation". Le pare-chocs arrière et la plaque de protection redessinés viennent parfaire l'allure robuste et futuriste du véhicule.



## Nouvelle gamme de jantes.

Choisissez votre style grâce à une gamme de jantes en alliage de 17" ou 18", y compris les options GT-Line.

[En savoir plus >](#)



## Un design tourné vers le conducteur.

Prenez place à bord de l'habitacle revisité avec son double écran panoramique incurvé, ses aérations dissimulées et son éclairage d'ambiance multicolore pour une expérience de premier rang.



## Habitabilité exceptionnelle.

S'installer dans un Sportage, c'est profiter d'une large place aux jambes, de rangements astucieux et d'un confort sans pareille mesure pour tous.

[En savoir plus >](#)



## Améliorations intérieures raffinées

Le nouveau volant bi-ton et les inserts d'habitacle en aluminium texturé donnent un côté élégant à l'habitacle.



## Nouveaux environnements intérieurs

Les environnements intérieurs ont été repensés, avec de nouveaux motifs, des matériaux éco-responsables et des finitions inédites.

[En savoir plus >](#)



Connectivité et accessibilité.

Connecté en  
permanence.

## Kia Connect.

Accédez à des informations en temps réel d'un clic, ainsi qu'à Apple CarPlay™, Android Auto™<sup>1</sup>, la reconnaissance vocale naturelle et l'assistant IA Kia<sup>2</sup>.



## Services à distance.

Votre Sportage, à distance. Avec l'application Kia, programmez vos trajets, retrouvez votre véhicule, recevez des alertes et bien plus sur votre smartphone.

## Double écran incurvé

Le double écran incurvé de chacun 12,3" vous permettent d'accéder à la navigation, l'infodivertissement et plus encore du bout des doigts. Pratique, simple et pensé pour la conduite.



[En savoir plus >](#)



Équipements de sécurité

# Conduite améliorée et plus sûre.

Le nouveau Sportage hisse votre expérience de conduite au niveau supérieur grâce à des équipements de sécurité et des innovations technologiques de pointe. Doté des tout derniers systèmes d'aide à la conduite, il vous aide à éviter les dangers potentiels, vous offre un meilleur contrôle sur la route et vous assiste également lors des manœuvres de stationnement.

[Voir les animations >](#)



Motorisations et finitions

# Votre personnalité, votre Sportage.

Le nouveau Kia Sportage offre plusieurs motorisations hybrides, 2 et 4 roues motrices.

En savoir plus >



Accessoires

# Sublimez chaque trajet.

Que vous vouliez ajouter plus de praticité, d'ergonomie ou du style, les accessoires Kia vous permettent de personnaliser votre Sportage.

[Voir les accessoires >](#)

# Votre personnalité, votre Sportage.

Coloris disponibles.



Blanc Sensation (HW2)



Vert Bornéo (EXG)



Rouge Grenat (ARD)



Gris Perle (CSS)



Gris Eclipse (H8G)



Bleu Fusion (B3L)



Gris Céramique (WAF)



Blanc Céleste (WD)

[Configurer maintenant >](#)

# Votre personnalité, votre Sportage.

Coloris bi-ton (GT-Line Premium uniquement)



Blanc Sensation / Noir  
brillant (HA2)



Gris Eclipse / Noir  
brillant (HA6)



Gris Perle / Noir  
brillant (HA5)



Bleu Fusion / Noir  
brillant (HA8)



Vert Bornéo / Noir  
brillant (HBC)



Rouge Grenat / Noir  
brillant (HBR)



Gris Céramique / Noir  
Brillant (HBM)



Blanc Céleste / Noir  
Brillant (HA3)

[Configurer maintenant >](#)

## Jantes

Motion et Active :



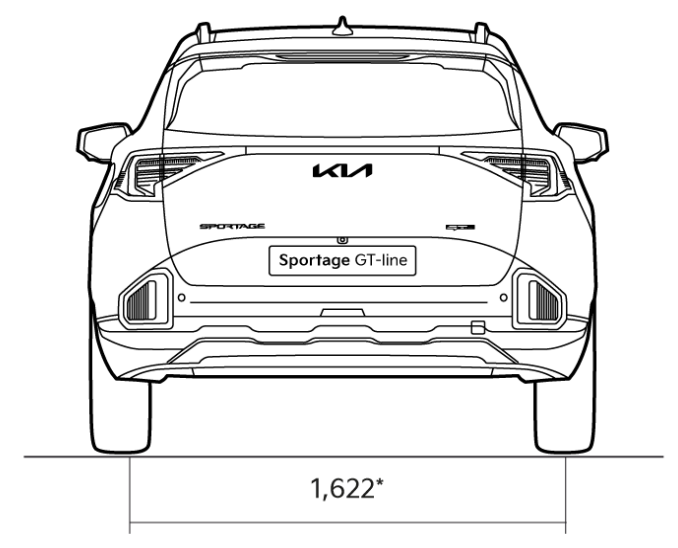
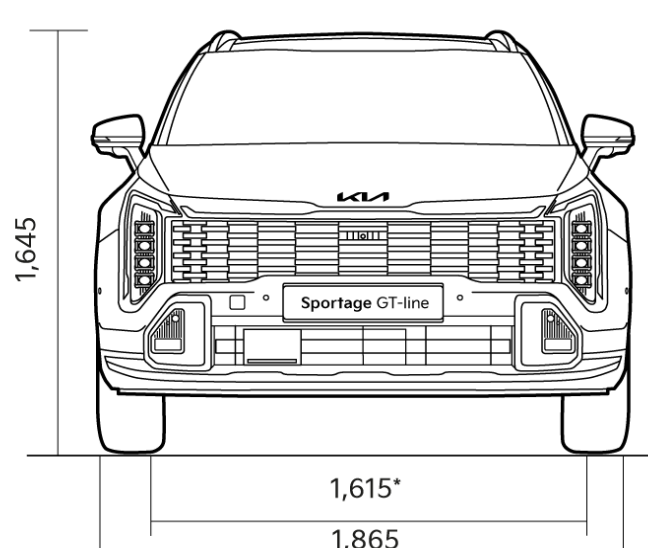
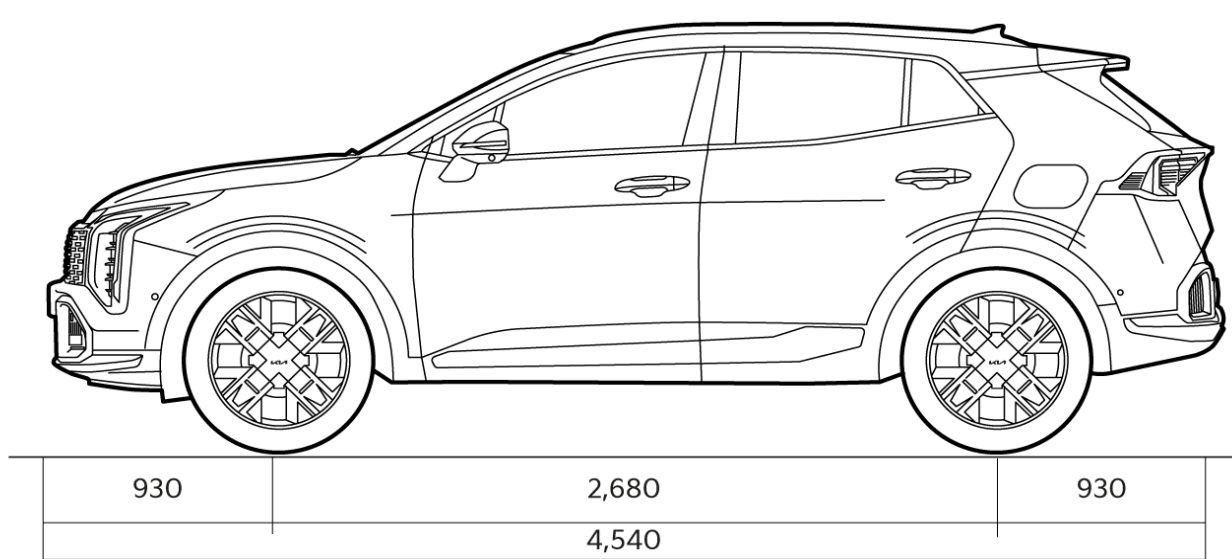
Jantes alliage 17"  
aérodynamiques

GT-Line et GT-Line Premium :



Jantes alliage 18"  
GT-Line

## Dimensions.



[Configurer maintenant >](#)

# Vous souhaitez en savoir plus ?

Page d'accueil  
L'expérience Sportage.

En savoir plus >

Fiche  
technique  
Sportage

En savoir plus >

Réservez  
un essai.

En savoir plus >

## Mentions légales.

Les photos et vidéos présentées sont utilisées à des fins d'illustration uniquement. Le produit final peut présenter des différences par rapport aux photos présentées ici. Les modèles et spécifications présentés sur cette page peuvent différer des modèles disponibles sur votre marché. Veuillez contacter votre distributeur Kia local pour les informations les plus récentes. Reproduction interdite sauf autorisation de Kia France. Mars 2026.

1. Le Kia Sportage est compatible avec Apple CarPlay™ et Android Auto™. Android Auto™ est conçu pour fonctionner avec des smartphones Android dont le système d'exploitation est Android 5.0 ou ultérieur. Apple CarPlay™ est disponibles à partir de l'iPhone 5 et sur les modèles ultérieurs. Chaque système propose un contrôle vocal et permet au conducteur de conserver les mains sur le volant et les yeux sur la route à tout moment. Apple CarPlay™ est une marque déposée d'Apple Inc. Android Auto™ et les autres marques sont des marques déposées de Google Inc.

2. L'utilisation de l'assistant IA Kia est fourni gratuitement pendant un an à compter de la date d'achat du véhicule. Une fois l'essai gratuit terminé, l'accès peut être soumis à des frais additionnels et termes d'abonnement.

### 3. Garantie 7 ans de la batterie

I/ Pour les véhicules dont l'année-modèle est antérieure à 2026 (MY26), la batterie haute-tension des véhicules hybrides, hybrides rechargeables et électriques, est garantie 7 ans (à compter de la date de première mise en circulation) ou 150 000 km maximum (au 1er des deux termes échu) pour un état de santé (SOH) restant d'au moins 70 % par rapport à l'état d'origine de la batterie.

II/ Pour les véhicules à partir de l'année-modèle 2026 (MY26), la batterie haute-tension des véhicules hybrides, hybrides rechargeables et électriques, est garantie 8 ans (à compter de la date de première mise en circulation) ou 160 000 km maximum (au 1er des deux termes échu) pour un état de santé (SOH) supérieur à 70 % par rapport à l'état d'origine de la batterie. Cette garantie est assortie d'un terme intermédiaire à 5 ans (à compter de la date de première mise en circulation) ou 100 000 km (au 1er des deux termes échu) pour un SOH supérieur à 80% par rapport à l'état d'origine de la batterie. La batterie basse-tension (48V et 12V) est garantie 2 ans (à compter de la date de première mise en circulation), kilométrage illimité. Afin de réduire la possible perte de capacité de charge initiale de la batterie dans le temps, nous vous invitons à vous référer au manuel utilisateur. Plus d'information sur la garantie Kia disponible sur le carnet de garantie et sur [www.kia.com](http://www.kia.com)

### 5. Services Kia Connect

Les services Kia Connect sont disponibles auprès de Kia Connect GmbH, immatriculée sous le numéro HRB 112541, Theodor-Heuss-Allee 11, 60486 Frankfurt am Main.

6. Services Kia Connect Standard gratuits pendant 7 ans Les Services sont fournis à titre gratuit pour une durée de 7 ans à compter du jour de la vente du véhicule au premier propriétaire du véhicule, c'est-à-dire au moment où le contrat d'achat initial prend effet. Les véhicules peuvent recevoir les dernières mises à jour logicielles pour les cartes et la navigation en les acceptant lorsqu'elles sont notifiées dans l'unité principale. Ce service est uniquement disponible aux utilisateurs ayant activé les services embarqués Kia Connect. Nous nous réservons le droit de

proposer des services supplémentaires à l'avenir sous réserve de conditions d'utilisation distinctes. Pour la liste complète des services disponibles, se reporter à <https://connect.kia.com/uk/kia-connect-legal-document/available-options>.

7. Services télématiques connectés complémentaires Kia Connect Premium, incluant fonctionnalités de navigation en ligne, informations sur les points d'intérêt en direct et reconnaissance vocale Kia IA Assistant offerts pendant 1 an. Ces services sont proposés gratuitement pendant 1 an à compter de la première connexion du système d'info-divertissement au réseau mobile. Si la connexion n'est pas effectuée immédiatement après l'achat du véhicule, cette durée sera amputée de la période écoulée entre l'achat et la première connexion. Services connectés et application non disponibles sur la zone DROM-COM.

#### 8. Mises à jour OTA

Pour les véhicules neufs vendus à partir de mai 2021 et équipés d'un logiciel de navigation compatible OTA, Kia propose par véhicule, deux mises à jour gratuites des cartes du système de navigation du véhicule et du logiciel de l'unité principale via la méthode dite « over-the-air » (« Mises à jour OTA »). Une fois les deux mises à jour OTA gratuites utilisées, vous pourrez obtenir des mises à jour des cartes du système de navigation du véhicule et du logiciel de l'unité principale uniquement (i) en allant sur la page web suivante <https://update.kia.com/EU/E1/Main> ou (ii) auprès d'un concessionnaire.

#### 9. Sécurité

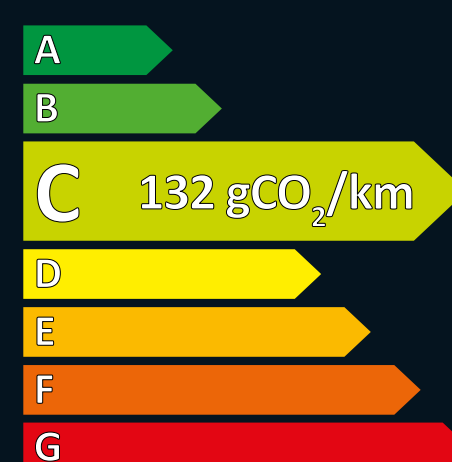
L'utilisation des systèmes d'assistance et de sécurité ne libère pas le conducteur de l'obligation de surveiller en permanence la circulation et de contrôler le véhicule. Les conducteurs doivent tout de même adapter leur comportement de conduite à leurs compétences de conduite personnelles, aux réglementations légales et aux conditions générales de la route et de la circulation.

Kia France RCS Nanterre 383 925 295

2, rue des Martinets

92500 Rueil Malmaison

Info clients : 09 69 32 06 00



Movement that inspires