

Ford MONDEO



Go Further



Visionnaire. Ingénieux. Remarquable.
Chaque voiture porte sa signature.

Henry Ford



Accédez à d'autres contenus en ligne. Utilisez l'application appropriée sur votre smartphone ou votre tablette pour scanner les QR codes de cette brochure.



360°



Des performances optimales.

Les lignes élancées de la Ford Mondeo fendent l'air plus efficacement que jamais. La calandre de forme trapézoïdale dissimule des **volets de calandre actifs** qui réduisent la résistance à l'air et améliorent sa circulation. Les panneaux de custode sont conçus pour limiter les turbulences et accroître la stabilité.

Avec les motorisations **Ford EcoBoost**, les économies de carburant n'ont jamais été aussi importantes. Elu moteur international de l'année 2011 et ce, pendant cinq années consécutives*, les moteurs EcoBoost fournissent les mêmes performances que des moteurs de plus grande cylindrée, mais avec une consommation de carburant et des émissions CO₂ largement moindres.

*dans la catégorie des moteurs de moins de 1 litre.



Vous souhaitez
que le voyage ne
s'arrête jamais.

L'isolation acoustique particulièrement soignée crée une atmosphère feutrée dans l'habitacle. La lumière du jour se diffuse à travers le **toit panoramique** pour intensifier la sensation d'espace et souligner les subtils détails chromés.

Sur la finition Titanium, des sièges avant massants et climatisés sont disponibles. Idéal pour soulager vos muscles fatigués lors de longs trajets. De plus, le système KeyFree d'entrée et de démarrage mains-libres vous garantira simplicité et rapidité. Grâce à **la colonne de direction à réglage électrique**, qui procure davantage d'espace pour les jambes, votre accès à bord sera facilité. Enfin, à cela s'ajoute une fonction de **sièges à mémoire** qui reviennent automatiquement à votre position idéale de conduite.



Obéit à votre voix,
répond à votre toucher.

| SYNC



SYNC 3 avec système de commandes vocales et écran tactile 8" vous permet de contrôler votre smartphone, la radio, la navigation* et la climatisation en utilisant des commandes vocales améliorées. Les utilisateurs d'iPhone et d'Android peuvent activer Apple CarPlay* et Android Auto* pour utiliser les fonctionnalités de SYNC 3 tout en profitant des services spécifiques de leur smartphone. Quant à la technologie AppLinkSM, elle permet de contrôler un large éventail d'applications smartphone.

Plus rapide et plus performant, SYNC 3 dispose d'un nouvel écran couleur tactile 8" que les conducteurs peuvent utiliser de la même manière que leur smartphone. La nouvelle interface intègre des menus plus larges et les fonctions de zoom par pincement et mouvement par glissement. La navigation 3D a également été simplifiée avec une seule case de recherche.

*La Navigation est standard sur toutes les finitions.

*Système nécessitant un téléphone compatible avec connexion 3G ou 4G et un forfait internet adapté. Plus de détails sur www.ford.fr

** Requier un téléphone portable compatible. Pour une liste complète des applications compatibles AppLink, veuillez consulter www.ford.fr

Attention : L'intégration complète SYNC 3 n'est disponible qu'avec l'iPhone 5 / Android 5.0 (Lollipop) ou versions supérieures.

Pour plus d'information sur Apple CarPlay et Android Auto, consultez les sites Web officiels d'Apple CarPlay et d'Android Auto.



“Appeler John”

“Ecouter message”

“Trouver un hôtel”

“Trouver station services”

“Afficher carte”

“Jouer piste suivante”



L'Active Park Assist vous aide à trouver un stationnement...

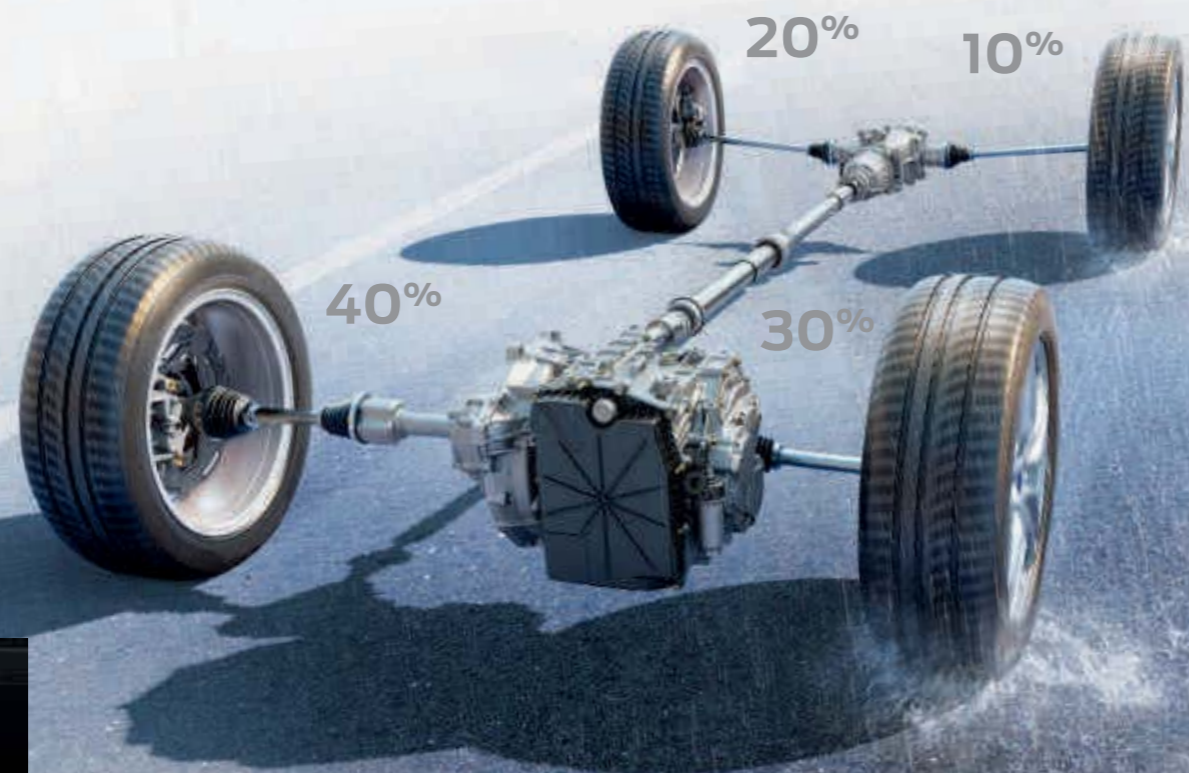
à y entrer...
et à en sortir...



Le système de stationnement semi-automatique Active Park Assist vous permet de vous garer dans des espaces de stationnement 20 % plus longs que la voiture. Appuyez simplement sur le bouton et les capteurs de ce dispositif innovant détectent les espaces de stationnement adéquats. Il effectue ensuite automatiquement la manœuvre de stationnement ; vous n'avez plus qu'à vous occuper des pédales d'accélérateur et de frein (en suivant les consignes à l'écran et les signaux sonores). **L'aide en sortie de stationnement** vous permet de sortir d'un créneau de la même façon.

Transmission intégrale Intelligent-AWD

La transmission intégrale Intelligent-AWD de la Ford Mondeo surveille en permanence votre environnement de conduite et optimise la traction en fonction de la surface afin de transmettre la puissance aux roues les plus à même de bien l'exploiter.



Un affichage spécial sur le combiné d'instruments indique la répartition de la transmission entre les quatre roues.
(de série sur les modèles à transmission intégrale)



2.0 TDCi bi-turbo 210 ch

Efficace, raffiné et puissant, ce moteur développe une puissance nettement supérieure et consomme moins de carburant qu'un moteur diesel à turbocompresseur unique. L'architecture bi-turbo à contrôle électronique optimise le rendement sur toute la plage de régime et offre d'excellentes sensations, que l'accélération soit douce ou soutenue.

Tous nos moteurs (essence et diesel) sont équipés du système Stop&Start qui coupe automatiquement le moteur lorsque le véhicule est à l'arrêt, ce qui réduit davantage la consommation de carburant et les émissions polluantes.



Découvrez une nouvelle génération de ceintures de sécurité.

Conçues pour limiter les risques de blessures des passagers arrière, les **ceintures de sécurité avec airbag intégré** de Ford, répartissent les forces d'impact sur une zone corporelle cinq fois plus étendue par rapport aux ceintures classiques. Ceci permet de réduire la pression au niveau du thorax du passager arrière et de mieux contrôler les mouvements de la tête et du cou. Concernant l'utilisation quotidienne, les ceintures de sécurité gonflables fonctionnent comme des ceintures classiques.

ATTENTION ! Seuls les sièges enfants ISOFIX, i-Size ou encore les réhausseurs universels ECE groupe II et III sont compatibles avec ce type de ceinture.



Cultivez des habitudes de conduite plus écologiques.

La **Mondeo Hybrid 187** favorise l'économie de carburant en passant, sans transition perceptible, de l'alimentation électrique à l'alimentation essence. Le moteur électrique sera sollicité lors des déplacements à faible vitesse, notamment en agglomération et, dès lors que les conditions le nécessitent (dépassement, forte pente) le moteur thermique intervient en tant que support au moteur électrique. Pour améliorer votre autonomie kilométrique, le **système de charge régénérative intelligente** récupère plus de 95 % de l'énergie de freinage et la réutilise pour la charge de la batterie.



Information en temps réel. Plus votre conduite est économique, plus le nombre de feuilles vertes sur l'ordinateur de bord intelligent SmartGauge® augmente.





La nouvelle expression de Ford.

Ford Vignale aborde un design épuré et procure également une expérience unique à ses propriétaires. Ford Vignale vous offre les services et les avantages vous permettant d'optimiser au mieux votre capital temps. De plus, vous profitez d'un intérieur exclusif qui allie le savoir-faire de l'artisanat à ce qui se fait le mieux en matière de design moderne.

Pour plus d'information, veuillez vous reporter à la brochure Vignale Range.

Ford Mondeo Vignale couleur Nocciola avec options.



3 philosophies, 3 carrosseries.



4 PORTES

La version 4 Portes est disponible uniquement avec les finitions Vignale et Titanium Hybrid.
Le modèle présenté est une Ford Mondeo Titanium Hybrid 187 avec options.



5 PORTES

Le modèle présenté est une Ford Mondeo Titanium 5 Portes avec options.



SW

Le modèle présenté est une Ford Mondeo Titanium SW avec options.



Trend

Equipements extérieur de série

- Aide au stationnement avant et arrière
- Allumage automatique des phares
- Barres de toit longitudinales façon aluminium (uniquement sur SW)
- Eclairage intelligent - Passage automatique des feux de route aux feux de croisement
- Essuie-glaces avant automatiques
- Feux arrière à LED
- Feux de jour avant à LED
- Grille de calandre supérieure avec baguettes chromées
- Jantes alliage 16" 10 branches avec pneus 215/60
- Phares antibrouillard avant
- Phares halogènes avec feux d'angle fixe
- Rétroviseurs extérieurs électriques et chauffants, avec répéteur de clignotants intégrés

Equipements intérieur de série

- Aide au démarrage en côte
- Banquette arrière 60/40 rabattable
- Climatisation automatique bi-zone
- Console centrale avec accoudoir intégré, rangement et portes gobelets
- Frein de parking électrique
- Palettes au volant (uniquement avec les transmissions PowerShift et automatique)
- Régulateur et limiteur de vitesse
- Rétroviseur intérieur électrochromique
- Roue de secours galette
- Sellerie tissu
- Système multimedia Ford SYNC 3 avec navigation, Bluetooth®, commandes vocales avancées, écran couleur tactile 8", 2 ports USB, 8 haut-parleurs info trafic (TMC), Points d'intérêt du Guide Michelin - Intègre Apple Carplay et Android Auto

- Système Stop&Start d'arrêt et de redémarrage automatique du moteur
- Tapis de sol avant
- Verrouillage électrique des portes arrière (sécurité enfant)
- Vitres avant et avant et arrière électriques à détection anti-pincement et fermeture globale
- Volant cuir* réglable en hauteur et en profondeur et levier de vitesse cuir*

Motorisations

- Essence :
- 1.0 EcoBoost 125 ch S&S, BVM6
 - 1.5 EcoBoost 160 ch S&S, BVM6
- Diesel :
- 1.5 TDCi 120 ch S&S, BVM6

Modèle présenté avec options.



Business Nav

Equipements extérieur en plus de la finition Trend

- Rétroviseurs extérieurs électriques, chauffants et rabattables électriquement avec clignotants intégrés

Motorisations

Diesel :

- 1.5 TDCi 120 ch ECONetic S&S, BVM6
- 2.0 TDCi 150 ch S&S, BVM6 ou PowerShift
- 2.0 TDCi 150 ch S&S, BVM6 Intelligent-AWD



Rétroviseurs extérieurs rabattables
(de série)



Régulateur et limiteur de vitesse
(de série)

Modèle présenté avec options.



ST-Line

Equipements extérieur en plus de la finition Trend

- Badges ST-Line
- Barres de toit longitudinales noires (uniquement sur SW)
- Becquet de toit (uniquement sur SW)
- Calandre spécifique noire
- Jantes alliage 18" 5 x 2 branches avec pneus en 235/45
- Kit carrosserie complet (jupe avant, bas de caisse et jupe arrière avec diffuseur intégré)
- Rétroviseurs extérieurs électriques, chauffants et rabattables électriquement avec clignotants intégrés
- Suspension sport

Equipements intérieur en plus de la finition Trend

- Éclairage d'ambiance à LED
- Pédalier sport
- Sellerie tissu sport avec surpiqûres rouges
- Seuils de porte spécifiques ST-Line
- Système de démarrage sans clés Ford Power
- Tapis de sol avant et arrière
- Volant cuir# perforé et levier de vitesse gainés de cuir# spécifiques ST-Line

Motorisations

Essence :

- 1.5 EcoBoost 160 ch S&S, BVM6
- 2.0 EcoBoost 240 ch S&S, BVA6

Diesel :

- 2.0 TDCi 150/180 ch S&S, BVM6 ou PowerShift
- 2.0 TDCi 210 ch bi-turbo S&S, PowerShift
- 2.0 TDCi 150 ch S&S, BVM6, Intelligent-AWD
- 2.0 TDCi 180 ch S&S, PowerShift, Intelligent-AWD



Bouton de démarrage Ford Power
(de série)



Contour phares antibrouillards avant noir
(de série)

Modèle présenté avec options.



Titanium

Equipements extérieur en plus de la finition Trend

- Bas de caisse couleur carrosserie
- Entourage des antibrouillards façon chrome
- Entourage des vitres chromés
- Hayon à ouverture et fermeture électrique
- Jantes alliage 17" 5x2 branches avec pneus 235/50
- Pare-brise chauffant
- Rétroviseurs extérieurs électriques, chauffants et rabattables électriquement avec clignotants intégrés



360°

Equipements intérieur en plus de la finition Trend

- Active City Stop - système de détection de collision et freinage automatique à basse vitesse
- Driver Alert - Surveillance de la vigilance du conducteur
- Eclairage d'ambiance à LED personnalisable
- KeyFree System - Système d'entrée et de démarrage mains libres
- LKA - Aide au maintien dans la voie
- Ordinateur de bord couleur 10"
- Plaques de seuil de portes façon aluminium
- Sièges avant sport
- Tapis de sol avant et arrière
- TSR - Reconnaissance des panneaux de signalisation

Motorisations

Essence :

Hybrid 187 ch S&S, BVA6

1.5 EcoBoost 160 ch S&S, BVM6

2.0 EcoBoost 240 ch S&S, BVA6

Diesel :

2.0 TDCi 150/180 ch S&S, BVM6 ou PowerShift

2.0 TDCi 210 ch bi-turbo S&S, PowerShift

2.0 TDCi 150 ch S&S, BVM6, Intelligent-AWD

2.0 TDCi 180 ch S&S, PowerShift, Intelligent-AWD



Ordinateur de bord couleur 10"
(de série)



Entourage des vitres façon chrome
(de série)

Modèle présenté avec options.

Des technologies innovantes



Active City Stop - freinage automatique à basse vitesse

Le système est conçu pour détecter un risque potentiel de collision et freiner automatiquement si le conducteur ne réagit pas. Particulièrement adapté aux situations urbaines, l'Active City Stop fonctionne jusqu'à 30km/h (de série sur Titanium).



Phares Ford Dynamic LED

Ce système de phares intelligents analyse l'environnement et les conditions de circulation afin de sélectionner l'éclairage le mieux adapté à la situation pour une vision optimale. Dans les virages, l'**éclairage dynamique** projette le faisceau lumineux au-delà de la courbe pour accroître votre visibilité (en option sur ST-Line, Titanium).



Transmission automatique avec palettes au volant

Les palettes au volant vous permettent de changer facilement de vitesse sans retirer les mains du volant (de série sur les transmissions PowerShift et automatiques - sauf Hybrid).



Volant chauffant

Réchauffez vos mains sur simple pression d'un bouton pour plus de confort (en option).



Reconnaissance des panneaux de signalisation routière

Lit automatiquement les panneaux de limitation de vitesse routiers au format standard et affiche la vitesse limite sur le tableau de bord (de série sur Titanium).

Système d'Aide au maintien dans la voie

Conçu pour détecter lorsque vous approchez des marquages routiers sans activer votre clignotant et vous averti en faisant vibrer le volant. Si le système détecte un changement de file de circulation non intentionnel, il actionne la direction de façon à vous ramener dans votre voie de circulation (de série sur Titanium).

Assistance de freinage d'urgence

L'assistance au freinage d'urgence (EBA) permet au véhicule d'augmenter l'efficacité du freinage en cas d'urgence. Cette assistance est automatiquement contrôlée par l'ESP, qui détecte la pression de votre freinage et l'augmente automatiquement si nécessaire (de série).

Régulateur de vitesse adaptatif

Définissez une vitesse de croisière et la distance souhaitée par rapport au véhicule qui précède et la Ford Mondeo adapte son allure en fonction du trafic par action sur le freinage et le couple moteur. Cette technologie vous apporte un confort supplémentaire, notamment lors de longs voyages sur autoroute (en option).





Blanc Glacier
Teinte non métallisée



Gris Magnetic
Teinte métallisée*



Guard
Teinte métallisée*



Bleu Abysses
Teinte non métallisée



Gris Lunaire
Teinte métallisée*



Bleu Impact
Teinte métallisée*



Noir Shadow
Teinte Mica*



Gris Tectonic**
Teinte métallisée*



Blanc Platinum
Teinte métallisée
Premium*



Rouge Candy
Peinture métallisée Premium*

*Les teintes métallisées, métallisées Premium et Mica sont des options payantes. Pour plus d'informations, se référer au tarif en vigueur ou à notre site www.ford.fr

**Remplacé par le Gris Metallucios au 6/02/2017

Votre Ford Mondeo est couverte par la garantie anti-perforation Ford de 12 ans à compter de la date de première mise en circulation. Soumis à condition.

Remarque : Les images utilisées ont pour seul but d'illustrer les teintes de carrosserie et peuvent ne pas correspondre aux spécifications actuelles. Les teintes et garnissages reproduits dans cette brochure peuvent être différents des teintes réelles du fait des limites inhérentes aux processus d'impression utilisés.

Nous avons choisi la teinte
Rouge Candy.
Et vous, que choisirez-vous ?

La Ford Mondeo doit sa beauté et sa résistance à un processus de peinture en plusieurs étapes. Sa couche de finition protectrice, ses nouveaux matériaux et ses processus d'application, vous assurent que votre Ford Mondeo conservera son apparence séduisante pendant de nombreuses années.

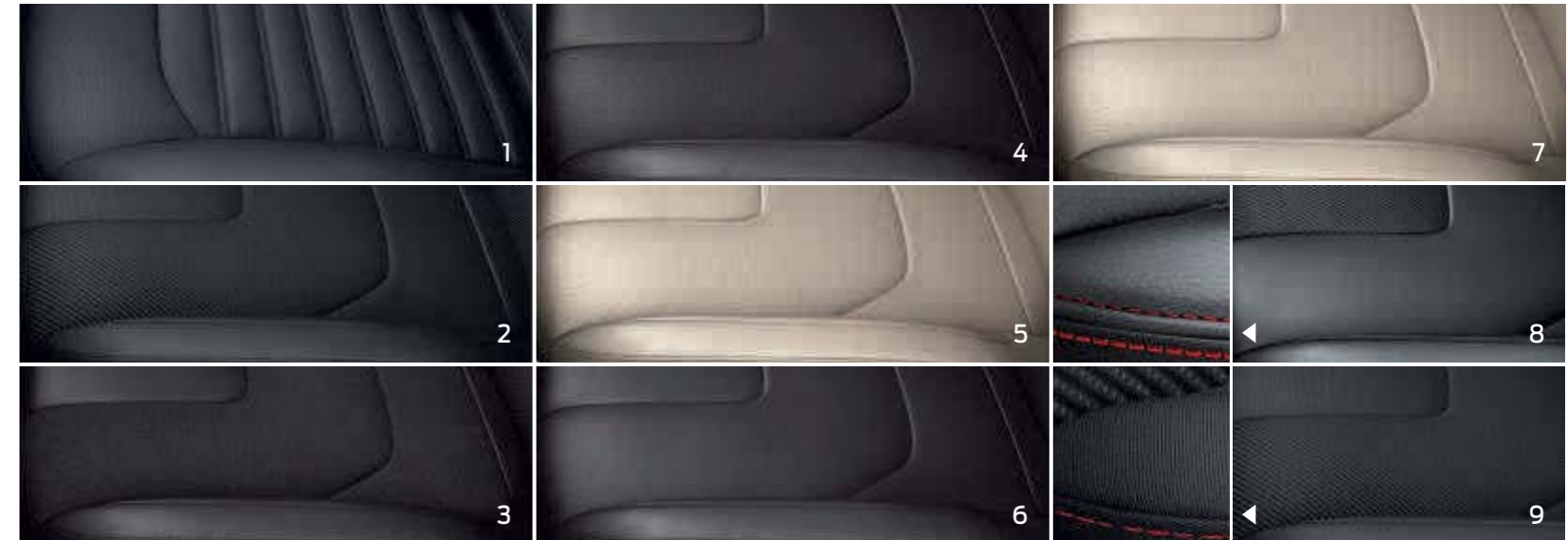


Garnissages intérieur

L'aspect des matériaux intérieurs joue un rôle important dans l'appréciation de l'expérience de conduite. C'est pourquoi beaucoup de soin a été porté à la création et à la fabrication des selleries de la Ford Mondeo.



1. Sellerie tissu noir sur Trend et Business Nav
2. Sellerie tissu noir sur Titanium et Titanium Hybrid
3. Sellerie cuir® suédine noir sur Titanium et Titanium Hybrid
4. Sellerie cuir® perforé noir sur Titanium et Titanium Hybrid
5. Sellerie cuir® perforé Ceramic sur Titanium et Titanium Hybrid
6. Sellerie cuir / tissu noir sur Titanium
7. Sellerie cuir® Ceramic sur Titanium et Titanium Hybrid
8. Sellerie cuir® / tissu noir avec surpiqûres rouge sur ST-Line
9. Sellerie tissu noir avec surpiqûres rouge sur ST-Line



L'image de gauche représente une sellerie cuir perforée Ceramic sur Titanium.



Roues et jantes



Jantes alliage 17" 15 branches
(en option et en accessoire)

Jantes alliage 18" 20 branches
(en option et en accessoire)

Jantes alliage 18" 5 branches
(en option et en accessoire)

Jantes alliage 19" 5x2 branches
(en option et en accessoire,
sauf sur motorisation
EcoBoost 160 ch)

Jantes alliage 19" 7x2 branches
(en option)

Roues et jantes

	Trend	Business Nav	ST-Line	Titanium	Titanium Hybrid
Jantes alliage 16" 10 branches avec pneus 215/60 R16 (pneus à faible résistance au roulement sur ECONetic et Hybrid ; non disponible avec la version TDCi bi-turbo 210)	●	●	-	○	●
Jantes alliage 17" 5x2 branches avec pneus 235/50 R17 (sauf sur motorisation TDCi 120 ECONetic)	○	○	-	●	-
Jantes alliage 17" 15 branches avec pneus 235/50 R17	-	-	-	○	○
Jantes alliage 18" 5 branches avec pneus 235/45 R18	-	-	○	○	○
Jantes alliage 18" 5 x 2 branches avec pneus en 235/45R18	-	-	●	-	-
Jantes alliage 18" 20 branches avec pneus 235/45 R18	-	-	-	○/□	-
Jantes alliage 19" 5x2 branches avec pneus 235/40 R19 (incompatibles avec l'attelage rétractable, la suspension à amortisseur compensateur de charge et la motorisation EcoBoost 160)	-	-	-	○	-
Jantes alliage 19" 5x2 branches gris Rock Metallic avec pneus 235/40 R19	-	-	○	-	-
Jantes alliage 19" 7x2 branches ST-Line	-	-	○	-	-
Roue de secours galette	●	●	●	●	-

● = De série, ○ = En option, □ = Inclus dans un pack d'options. *Retrouvez sur www.ford.fr plus de détails sur les cuirs utilisés dans nos véhicules.

*Les jantes choisies seront montées avec les pneus d'origine de dimensions correspondantes d'une des marques de nos fournisseurs en fonction des disponibilités lors de la production.

Note: Les jantes 18" et 19" disponibles sont conçues pour offrir des caractéristiques de conduite plus sportives et plus ferme à votre Ford Mondeo. Les motorisations Hybrid et ECONetic ne sont homologuées qu'avec des jantes 16".



Les phares Ford Dynamic LED adaptent automatiquement l'éclairage en fonction de la vitesse et de l'environnement.

Les phares Ford Dynamic LED vous assistent dans les virages et font apparaître les obstacles dissimulés par l'obscurité. Leur faisceau blanc très brillant fournit un éclairage intense et uniforme de la route. Il se rapproche davantage de l'éclairage naturel par rapport à celui produit par les feux conventionnels halogène. Malgré cet éclairage puissant, les LED consomment moins d'énergie que les phares traditionnels, ils réduisent donc votre consommation de carburant et perdurent car il n'y a pas d'ampoules à changer. En conclusion les phares Ford Dynamic LED vous apportent à la fois style et sécurité.

Faisceau de zone piétonne
jusqu'à 30 km/h



Faisceau de zone urbaine
entre 31 km/h et 50 km/h



Faisceau de zone rurale
entre 51 km/h et 100 km/h



Faisceau d'axe grande vitesse
plus de 110 km/h



Faisceau d'intempéries
essuie-glaces en marche



Eclairage de manoeuvre
marche arrière enclenchée



Virage dynamique
roues braquées



Eclairage d'intersection
clignotant enclenché et roue braquées



Equipements extérieurs

Style extérieur	Trend	Business Nav	ST-Line	Titanium	Titanium Hybrid
Attelage détachable (Uniquement disponible avec les versions SW – Incompatible avec les motorisations TDCi 120, TDCi 120 ECOnetic et EcoBoost 125)	○	○	○	○	-
Attelage rétractable (Incompatible avec la suspension à amortisseur compensateur de charge et les motorisations TDCi 120, TDCi 120 ECOnetic et EcoBoost 125)	○	○	○	○	-
Barres de toit longitudinales façon aluminium (uniquement sur SW)	●	●	-	●	-
Barres de toit longitudinales noire (uniquement sur SW)	-	-	●	-	-
Contours des phares antibrouillard avant chromés	-	-	-	●	●
Contours des phares antibrouillard avant noirs	●	●	●	-	-
Entourage chromé des vitres latérales	-	-	-	●	●
Entourage noir des vitres latérales	●	●	●	-	-
Grille de calandre supérieure au contour façon chrome avec baguettes horizontales chromées	●	●	●	●	●
Rétroviseurs extérieurs électriques et chauffants, avec répéteur de clignotants intégrés	●	-	-	-	-
Rétroviseurs extérieurs électriques, chauffants et rabattables électriquement avec clignotants intégrés	-	●	●	●	●
Toit ouvrant	-	-	-	-	○
Toit panoramique – intègre les rideaux pare-soleil (ouvrant sur SW)	○	○	○	○	-
Vitres arrière surteintées	○	○	○	○	○



La nouvelle Ford Mondeo ST-Line reprend tous les aspects pratiques et le style de la Ford Mondeo et vient la sublimer d'un dessin typiquement sportif grâce à plusieurs éléments de design.

Jupes avant et arrière, grille de calandre en nid d'abeilles et jantes alliage de 18" couleur gris Rock Metallic, tous ces éléments participent au design exclusif de la finition ST-Line.

Equipements extérieurs

Fonctionnalités extérieures	Trend	Business Nav	ST-Line	Titanium	Titanium Hybrid
Active Park Assist – Stationnement semi-automatique (perpendiculaire et parallèle), inclut les radars de distance latérale	○	○	○	○	○
Aide au stationnement avant et arrière	●	●	●	●	●
Allumage automatique des phares	●	●	●	●	●
Caméra de recul	○	○	○	○	○
Eclairage intelligent – Passage automatique des feux de route aux feux de croisement	●	●	●	●	●
Essuie-glaces avant à déclenchement automatiques	●	●	●	●	●
Feux arrière à LED	●	●	●	●	●
Feux de jour avant à LED	●	●	●	●	●
Pare-brise chauffant	□	□	□	●	●
Phares halogènes avec feux d'angles fixes	●	●	●	●	●
Phares Ford Dynamic LED – Phares adaptatifs 100% LED, incluant feux de jour à LED et clignotants avant séquentiels (Inclus les entourages de feux antibrouillard noir laqué sur ST-Line)	-	-	○	○/□	○/□
Carrosserie					
Becquet de coffre (uniquement sur version 5P)	-	-	○	-	-
Becquet de toit (uniquement sur version SW)	-	-	●	-	-
Kit carrosserie complet (jupe avant, bas de caisse et jupe arrière avec diffuseur intégré)	-	-	●	□	-
Pack Style – Bas de caisse et partie inférieure des pare-chocs avant et arrière peints, entourage chromé des vitres latérales et rétroviseurs rabattables électriquement (Incompatible avec les jantes alliage 17" et le Pack Sécurité Intégral)	○	○	-	-	-

● = De série, ○ = En option, □ = Inclus dans un pack d'options. *Retrouvez sur www.ford.fr plus de détails sur les cuirs utilisés dans nos véhicules.

*Les jantes choisies seront montées avec les pneus d'origine de dimensions correspondantes d'une des marques de nos fournisseurs en fonction des disponibilités lors de la production.

Note: Les jantes 18" et 19" disponibles sont conçues pour offrir des caractéristiques de conduite plus sportives et plus ferme à votre Ford Mondeo. Les motorisations Hybrid et ECOnetic ne sont homologuées qu'avec des jantes 16".

Dégivrer en quelques secondes

Pare-brise chauffant (de série sur Titanium)

Cette fonctionnalité intelligente est conçue pour vous aider à partir plus vite le matin en période de gel. Il vous suffit d'appuyer sur un bouton et un système à filaments ultra-fins peut dégivrer, dégeler ou désembuer votre pare-brise, et dégeler vos essuie-glaces. Le système agit en quelques secondes.



Packs d'options

Packs d'options	Trend	Business Nav	ST-Line	Titanium	Titanium Hybrid
Pack Hiver – Sièges avant chauffants, volant chauffant	-	-	-	○	-
Pack Hiver – Sièges avant chauffants, volant chauffant et pare-brise chauffant (Non disponible avec la motorisation EcoBoost 125)	○	○	○	-	-
Pack Style Titanium - Jante alliage 18" 20 branches, kit carrosserie complet, vitres arrière surteintées, pédalier sport	-	-	-	○	-
Pack Sécurité Intégrale – BLIS – Surveillance des angles morts, LKA – Aide au maintien dans la voie, Active City Stop – Système de détection d'obstacles et freinage automatique à basse vitesse, TSR – Reconnaissance des panneaux de signalisation, Driver Alert – Surveillance de la vigilance du conducteur, Airbag ceinture (aux 2 places extérieures à l'arrière), Pare-brise chauffant, Rétroviseurs rabattables électriquement photosensible côté conducteur. ATTENTION – Les ceintures avec Airbag intégré sont UNIQUEMENT compatibles avec les sièges enfant ISOFIX	○	-	○	-	-
Pack Sécurité Intégrale – BLIS – Surveillance des angles morts, LKA – Aide au maintien dans la voie, Active City Stop – Système de détection d'obstacles et freinage automatique à basse vitesse, TSR – Reconnaissance des panneaux de signalisation, Driver Alert – Surveillance de la vigilance du conducteur, Airbag ceinture (aux 2 places extérieures à l'arrière), Pare-brise chauffant. ATTENTION – Les ceintures avec Airbag intégré sont UNIQUEMENT compatibles avec les sièges enfant ISOFIX	-	○	-	-	-
Pack Sécurité Intégrale – BLIS – Surveillance des angles morts, Airbag ceinture (intégrés aux 2 places extérieures à l'arrière), Rétroviseur extérieur photosensible côté conducteur. ATTENTION – Les ceintures avec Airbag intégré sont UNIQUEMENT compatibles avec les sièges enfant ISOFIX	-	-	-	○	○
Pack Titanium X Sellerie Mixte Cuir*/Suedine – Phares Ford Dynamic LED, Sellerie mixte Cuir*/Suedine, Sièges avant chauffants avec réglage électrique 10 directions (à mémoire côté conducteur)	-	-	-	○	-
Pack Titanium X Sellerie Cuir* – Phares Ford Dynamic LED, Sellerie Cuir*, Sièges avant chauffants avec réglage électrique 10 directions (à mémoire côté conducteur)	-	-	-	○	○
Pack Ultimate CCD – Suspension adaptative, Régulateur de vitesse adaptatif, BLIS – Surveillance des angles morts, Volant à réglage électrique (incompatible avec le Pack Sécurité Intégral). Nécessite de choisir une sellerie Mixte Cuir*/Suédine, une sellerie Cuir* ou une sellerie Cuir* perforé, comprenant les sièges avant avec réglage électrique 10 directions (à mémoire côté conducteur) et les sièges avant chauffants	-	-	-	○	-

● = De série, ○ = En option, □ = Inclus dans un pack d'options. *Retrouvez sur www.ford.fr plus de détails sur les cuirs utilisés dans nos véhicules.

*Les jantes choisies seront montées avec les pneus d'origine de dimensions correspondantes d'une des marques de nos fournisseurs en fonction des disponibilités lors de la production.

Note: Les jantes 18" et 19" disponibles sont conçues pour offrir des caractéristiques de conduite plus sportives et plus ferme à votre Ford Mondeo. Les motorisations Hybrid et ECOnetic ne sont homologuées qu'avec des jantes 16".



Becquet

Améliorez l'aérodynamisme de votre Ford Mondeo et donnez lui une allure plus athlétique. Non compatible avec le hayon à ouverture et fermeture électrique. (Accessoire et en option sur 5P ST-Line)

Deux radars contrôlent vos angles morts

BLIS - Surveillance des angles morts

Lorsqu'un autre véhicule (une voiture, une camionnette ou un camion) passe dans votre angle mort, le système vous alerte au moyen d'un témoin d'avertissement intégré aux rétroviseurs extérieurs (en option sur toutes les finitions).



De jour comme de nuit, voyagez à ciel ouvert

Voyez plus haut

Le vaste toit panoramique vitré permet de profiter d'un habitacle clair et lumineux. Un revêtement anti-infrarouges préserve la température de l'habitacle tandis qu'un store intérieur protège du soleil et des regards au moment voulu (en option).



	Trend	Business Nav	ST-Line	Titanium	Titanium Hybrid
Systèmes audio et de communication					
Système multimedia Ford SYNC 3 avec navigation, Bluetooth®, commandes vocales avancées, écran couleur tactile 8", 2 ports USB, 8 haut-parleurs info trafic (TMC), points d'intérêt du Guide Michelin – Intègre Apple Carplay et Android Auto (intègre la fonctionnalité DAB sur Titanium et Titanium Hybrid)	●	●	●	●	●
Système de Navigation Sony, Ford SYNC 3 (avec Bluetooth® et commandes vocales avancées), écran couleur 8", 2 prises USB, 9 haut-parleurs Premium, info trafic (TMC), radionumérique DAB, accès aux points d'intérêt du Guide Michelin (Non disponible avec la motorisation EcoBoost 125)	○	○	○	○	○
Système de Navigation SONY et Premium Sound System, Ford SYNC 3 (avec Bluetooth® et commandes vocales avancées), écran couleur 8", 2 prises USB, 11 haut-parleurs Premium et un caisson de basses, info trafic (TMC), radionumérique DAB, accès aux points d'intérêt du Guide Michelin	-	-	-	○	○
Ventilation et climatisation					
Buses d'aération aux places arrière	●	●	●	●	●
Climatisation à réglage automatique 2 zones	●	●	●	●	●

● = De série, ○ = En option, □ = Inclus dans un pack d'options

*Retrouvez sur www.ford.fr plus de détails sur les cuirs utilisés dans nos véhicules. Remarque: la marque et les logos Bluetooth® sont la propriété de Bluetooth SIG, Inc. Tout usage de ces marques par Ford Motor Company Limited et ses sociétés affiliées est accordé sous licence. Les autres marques et non commerciaux sont ceux de leur propriétaire respectif.

Un doigt, des dizaines de choix

Ecran couleur tactile 8"

Plus rapide et plus performant, SYNC 3 dispose d'un nouvel écran couleur tactile 8" que les conducteurs peuvent utiliser de la même manière que leur smartphone. La nouvelle interface intègre des menus de zoom par pincement et mouvement par glissement. La navigation* 3D a également été simplifiée avec une seule case de recherche.

*La navigation est de série sur toutes les finitions.



Technologie audio

L'habitacle extrêmement feutré de la nouvelle Ford Mondeo est l'endroit idéal pour profiter de ses morceaux préférés.

Système audio SONY avec Premium Sound System

Il se compose d'un système de 11 haut-parleurs et un caisson de basse, pour une restitution sonore d'exception. Votre Premium Sound System sera à la hauteur de toutes vos espérances et vous procurera des expériences sonores de grande qualité (en option sur Titanium et Titanium Hybrid).





Equipements intérieurs

Equipements de confort

	Trend	Business Nav	ST-Line	Titanium	Titanium Hybrid
Accoudoir central arrière avec trappe à skis	●	●	●	●	●
Console centrale avec accoudoir intégré, rangement et 2 portes gobelets	●	●	●	●	●
Console de pavillon avec étui à lunettes	●	●	●	●	●
Eclairage de courtoisie à la 2ème rangée	●	●	●	●	●
Eclairage d'ambiance à LED	-	-	●	-	-
Eclairage d'ambiance à LED personnalisable	-	-	-	●	●
KeyFree – Système d'entrée et de démarrage mains libres (incompatible avec la sellerie tissu Beige sur Trend et Business Nav)	○	○	○	●	●
Pack fumeur – Allume-cigare et cendrier	○	○	○	○	○
Poches aumônières au dos des sièges avant	●	●	●	●	●
Régulateur de vitesse avec limiteur de vitesse	●	●	●	●	●
Régulateur de vitesse adaptatif incluant TSR – Reconnaissance des panneaux de signalisation, LKA – Aide au maintien dans la file et Forward Alert – Détection des obstacles (véhicules et/ou piétons) avec freinage automatique	○	○	○	-	-
Régulateur de vitesse adaptatif incluant Forward Alert – Détection des obstacles (véhicules et/ou piétons) avec freinage automatique	-	-	-	○/□	○
Rétroviseur intérieur photosensible	●	●	●	●	●
Rideaux Pare-Soleil (intégrés aux portes arrière)	○	○	○	○	○
Tapis de sol avant	●	●	-	-	-
Tapis de sol avant et arrière	-	-	●	●	●
Vitres avant et arrière électriques à détection anti-pincement et fermeture globale à impulsion	●	●	●	●	●

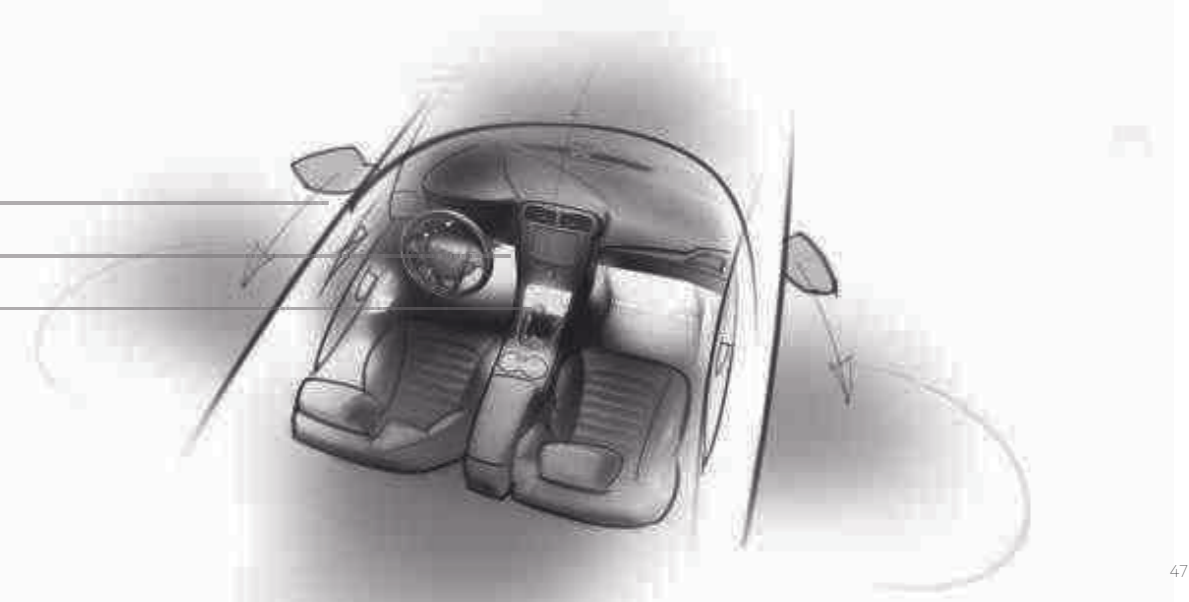
● = De série, ○ = En option, □ = Inclus dans un pack d'options

*Retrouvez sur www.ford.fr plus de détails sur les cuirs utilisés dans nos véhicules. Remarque: la marque et les logos Bluetooth® sont la propriété de Bluetooth SIG, Inc. Tout usage de ces marques par Ford Motor Company Limited et ses sociétés affiliées est accordé sous licence. Les autres marques et non commerciaux sont ceux de leur propriétaire respectif.

Eclairage au sol

Eclairage d'ambiance

Eclairage de console centrale



Caractéristiques mécaniques

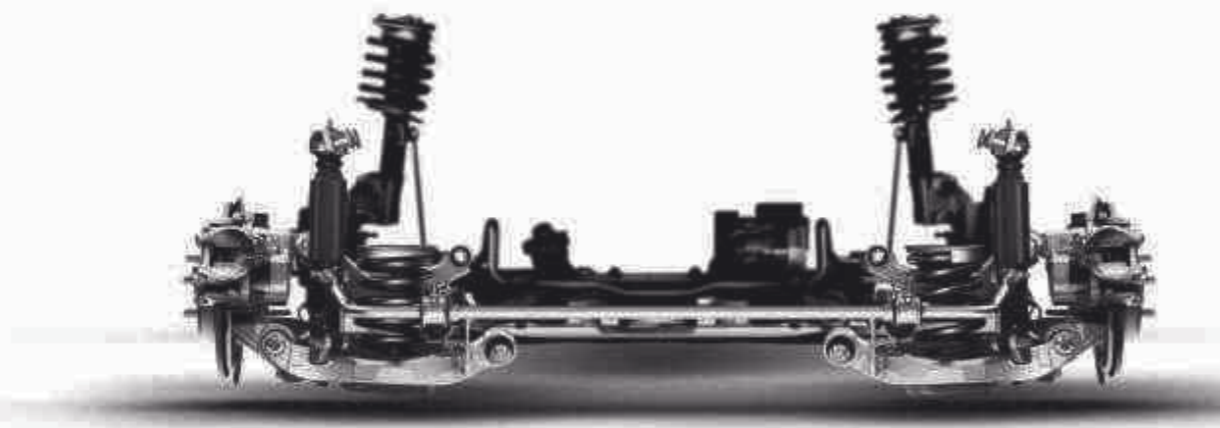
	Trend	Business Nav	ST-Line	Titanium	Titanium Hybrid
Conduite					
Indicateur de changement de rapport	●	●	●	●	●
Ordinateur de bord couleur 2 x 4.2"	-	-	-	-	●
Ordinateur de bord couleur 10"	-	-	○	●	-
Palettes au volant (uniquement avec les transmissions PowerShift et automatique)	-	-	●	●	-
Suspension					
Suspension à amortisseur compensateur de charge (uniquement sur SW, non disponible avec la motorisation TDCi 120 ECOnetic, les suspensions sport, le Pack Ultimate, l'attelage rétractable et les Jantes Alliage 19")	○	○	-	○	-
Suspension sport (de série sur la motorisation TDCi 120 ECOnetic, incompatible avec les suspensions à amortisseur compensateurs de charge et avec le Pack Ultimate)	-	●	●	-	-
Suspension adaptative (différents modes selon le mode de conduite choisi)	-	-	-	□	-
Technologie					
Stop & Start – Système d'arrêt et de redémarrage automatique du moteur (de série sur toutes les motorisations)	●	●	●	●	●
MyKey®	●	●	●	●	●

● = De série, ○ = En option, □ = Inclus dans un pack d'options.

Agrément de conduite et tenue de route supérieures.

Système de suspension arrière multibras de pointe

Sur ce nouveau système, les composants de bras de suspension intégrés sont reliés par l'intermédiaire du berceau. La tenue de route et la maniabilité en sont considérablement améliorées, tout en réduisant les bruits, les vibrations et la rudesse.



Equipements intérieurs

	Trend	Business Nav	ST-Line	Titanium	Titanium Hybrid
Sièges					
Banquette arrière rabattable 60/40, plancher plat (pas de plancher plat sur Hybrid)	●	●	●	●	●
Sellerie tissu 'Cypress'	●	●	-	-	-
Sellerie tissu sport avec surpiqures rouges	-	-	●	-	-
Sellerie Tissu	-	-	-	●	●
Sièges conducteur et passager réglables en hauteur avec réglages lombaire intégrés	●	●	●	●	●
Sellerie mixte Cuir*/Tissu avec sièges avant chauffants, incluant le réglage électrique 10 directions (à mémoire côté conducteur)	-	-	○	○	-
Sellerie mixte Cuir*/Suédine avec sièges avant chauffants, incluant le réglage électrique 10 directions (à mémoire côté conducteur)	-	-	-	○/□	-
Sellerie Cuir* avec sièges avant chauffants, incluant le réglage électrique 10 directions (à mémoire côté conducteur)	-	-	-	○/□	○/□
Sellerie Cuir* perforé avec sièges avant massants et climatisés, incluant le réglage électrique 10 directions (à mémoire côté conducteur)	-	-	-	○	○
Espace de chargement					
Cache-bagages à enrouleur (uniquement disponible sur Mondeo SW)	●	●	●	●	●
Grille de séparation (inclut les fixations – se place derrière la 1ère rangée) uniquement disponible sur versions SW – incompatible avec le toit panoramique	○	○	○	○	-
Points de fixation pour filet de séparation (1ère rangée)	○	○	○	○	○

● = De série, ○ = En option, □ = Inclus dans un pack d'options

*Retrouvez sur www.ford.fr plus de détails sur les cuirs utilisés dans nos véhicules. Remarque: la marque et les logos Bluetooth® sont la propriété de Bluetooth SIG, Inc. Tout usage de ces marques par Ford Motor Company Limited et ses sociétés affiliées est accordé sous licence. Les autres marques et non commerciaux sont ceux de leur propriétaire respectif.

Sièges avant massants et climatisés

Les sièges intègrent 11 coussins pneumatiques conçus pour un soutien et un confort améliorés, et peuvent même, si vous le souhaitez, vous prodiguer un massage. Ils peuvent vous masser le haut du dos, la région lombaire, les muscles fessiers et les cuisses, pour vous soulager de la fatigue au cours de longs déplacements. Les deux sièges avant sont recouverts de cuir* perforé et incluent une fonction de chauffage et de climatisation ainsi qu'un réglage électrique dans 10 directions (en option sur Titanium et Titanium Hybrid).



Technologie active

1. Active City Stop

Détecte les risques de collision à faible vitesse et freine à votre place si vous ne réagissez pas assez vite (de série sur Titanium et Titanium Hybrid)

2. Freinage d'urgence autonome

Fait usage de capteurs pour surveiller le véhicule qui vous précède. Lorsqu'il détecte un risque potentiel de collision à grande vitesse, un message d'avertissement s'affiche au tableau de bord. Si vous ne réagissez pas, le système freine automatiquement (inclus avec le régulateur de vitesse adaptatif).

3. Régulateur de vitesse adaptatif

Maintient une distance prédéfinie entre votre Ford Mondeo et le véhicule devant. Si celui-ci ralentit, le système décélère automatiquement. Lorsque la distance augmente, votre Ford Mondeo reprend la vitesse prédéfinie (en option).

4. Système de surveillance des angles morts

Ce dispositif utilise deux modules radar montés dans les angles du bouclier arrière. Il détecte tout véhicule pénétrant dans les zones d'angles morts et active un témoin à LED dans le rétroviseur correspondant, avertissant ainsi le conducteur qu'un véhicule roule dans l'angle mort. Ce système est automatiquement actif au-dessus de 10 km/h (inclus dans un pack d'option).

5. Alerte de baisse de vigilance du conducteur

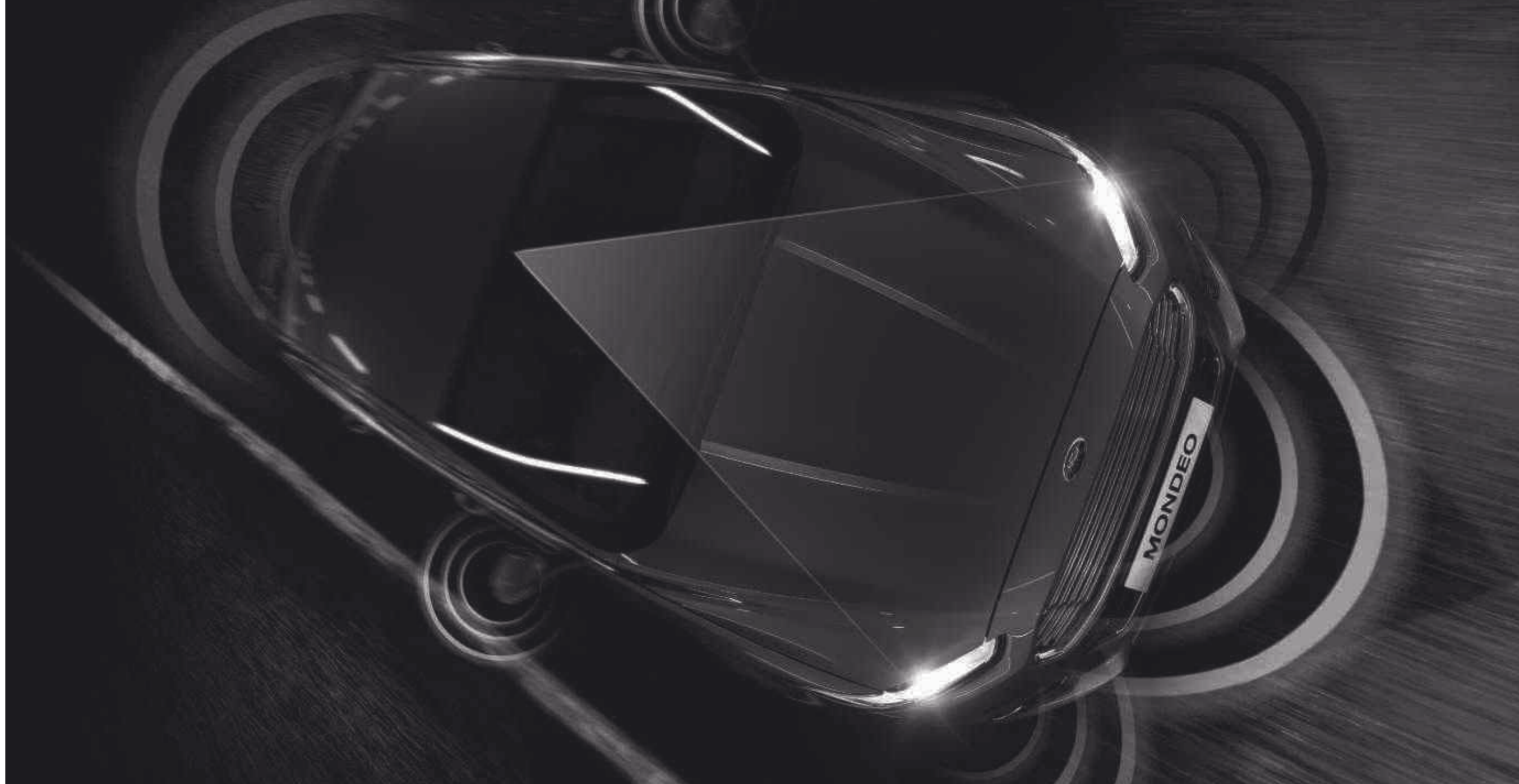
Ce système utilise une caméra de surveillance de la route pour déterminer les divers degrés de vigilance du conducteur et les afficher au tableau de bord : le symbole de volant représente un conducteur vigilant ; le symbole de tasse de café signifie qu'une pause est recommandée. Si le conducteur ne s'arrête pas, l'avertissement réapparaît à intervalles réguliers, accompagné d'un avertisseur sonore (de série sur Titanium).

6. Alerte de franchissement involontaire de ligne et aide au maintien de la voie

Conçue pour détecter si vous approchez des marquages routiers sans activer votre clignotant, l'alerte de franchissement involontaire de ligne vous avertit en faisant vibrer le volant. Si le système détecte un changement de file de circulation non intentionnel sur le point de se produire, l'aide au maintien de la trajectoire actionne la direction de façon à vous ramener dans votre voie (de série sur Titanium et Titanium Hybrid)

7. Caméra de recul

Lorsque vous enclenchez la marche arrière, la caméra de recul affiche automatiquement sur l'écran de navigation la zone située à l'arrière du véhicule. Pour vous aider à manœuvrer plus aisément et en toute sécurité, des graphismes de guidage spéciaux vous indiquent la largeur et l'axe du véhicule (en option).



Protection et sécurité

Système de protection	Trend	Business Nav	ST-Line	Titanium	Titanium Hybrid
ABS avec répartiteur électronique de freinage (EBD) ¹⁾	●	●	●	●	●
Active City Stop – système de détection d'obstacles et freinage automatique à basse vitesse ¹⁾	□	□	□	●	●
Aide au démarrage en côte ²⁾	●	●	●	●	●
Airbag ceinture* (intégrés aux 2 places extérieures à l'arrière) ¹⁾	□	□	□	□	□
Airbags frontaux et latéraux conducteur et passager avant ¹⁾	●	●	●	●	●
Airbags genoux pour le conducteur ¹⁾	●	●	●	●	●
Airbags rideaux aux 1ères et 2ème rangées ¹⁾	●	●	●	●	●
Assistance au freinage d'urgence (EBA) avec déclenchement automatique des feux de détresse ¹⁾	●	●	●	●	●
Driver Alert – Surveillance de la vigilance du conducteur ²⁾	-	-	-	●	●
Fixations ISOFIX aux places arrière extérieures ¹⁾	●	●	●	●	●
Frein de parking électrique ²⁾	●	●	●	●	●
Commande de désactivation de l'Airbag passager ¹⁾	●	●	●	●	●
LKA – Aide au maintien dans la voie ²⁾	□	□	□	●	●
Système de contrôle de la trajectoire (ESP) ¹⁾ avec contrôle de motricité ¹⁾	●	●	●	●	●
Système de protection intelligent (IPS) ¹⁾	●	●	●	●	●
TPMS – Système de contrôle de la pression des pneus ¹⁾	●	●	●	●	●
TSR – Reconnaissance des panneaux de signalisation ²⁾	□	□	□	●	●

Répartit les forces d'impact sur une zone plus étendue

Ceinture de sécurité arrière avec airbag intégré.

Les ceintures de sécurité arrière avec airbags intégrés permettent de répartir la force qui s'exerce sur le corps par la ceinture sur une surface 5 fois plus importante qu'une ceinture traditionnelle. Elles permettent de réduire le risque de blessure des passagers arrière et de réduire les mouvements de la nuque.

Elle fonctionne comme une ceinture normale. En cas d'accident, l'airbag se déclenche instantanément. Les ceintures ont un aspect matelassé ce qui les rends plus agréables à porter.

ATTENTION ! Seuls les sièges enfant ISOFIX, i-Size et les réhausseurs universels ECE groupe II et III sont compatibles avec ce type de ceinture.



Protection et sécurité

Securité	Trend	Business Nav	ST-Line	Titanium	Titanium Hybrid
Alarme périmétrique et volumétrique (inclut le double verrouillage centralisé)	○	○	○	○	○
Ecrous antivol	○	○	○	○	○
Sécurité enfant avec verrouillage électrique des portes et des vitres arrière	●	●	●	●	●
Verrouillage centralisé avec commande à distance	●	●	●	●	●

● = De série, ○ = En option, □ = Inclus dans un pack d'options, Certains équipements d'aide à la conduite et de sécurité fonctionnent à l'aide de détecteurs et/ou de radars dont les performances peuvent être affectées par certaines conditions climatiques ou environnementales. Ils ne remplacent en aucun cas la vigilance du conducteur et ne se substituent pas à lui. ¹⁾Dispositif de sécurité, ²⁾Système d'assistance au conducteur. *Seuls les sièges enfant ISOFIX, i-Size et les réhausseurs ECE groupe II et III sont compatibles avec les ceintures arrière avec airbag intégrés.

***Note: Ne jamais placer un siège enfant sur le siège passager avant lorsque le véhicule est équipé d'un airbag passager et que ce dernier est activé. Les places les plus sûres pour votre enfant demeurent les places arrière.**

Motorisations

	Norme Euro	Transmission	Puissance maximum (ch)	Couple maximum (Nm)	Emissions de CO ₂ (g/km) ⁹⁰	Consommation L/100 km ⁹⁰			Performances ⁹		
						Urbaine	Extra Urbaine	Combinée	Vitesse maxi sur circuit (km/h)	0-100 km/h (sec)	50-100 km/h* (sec)
4 portes											
Hybrid 187 ch S&S	Euro VI	Automatique, 6 vitesses	187	nd	89	2.8	5	4.2	187	9.2	-
5 portes											
1.0 EcoBoost 125 ch S&S	Euro VI	Manuelle, 6 vitesses	125	170	119	6.4	4.5	5.2	200	12	13.1
1.5 EcoBoost 160 ch S&S	Euro VI	Manuelle, 6 vitesses	160	240	134	7.8	4.6	5.8	222	9.2	8.2
2.0 EcoBoost 240 ch S&S	Euro VI	Automatique, 6 vitesses	240	345	169	10.2	5.6	7.3	240	7.9	-
1.5 TDCi 120 ch S&S	Euro VI	Manuelle, 6 vitesses	120	270	104	4.7	3.6	4	192	11.5	11.1
1.5 TDCi 120 ch S&S ECOnetic	Euro VI	Manuelle, 6 vitesses	120	270	94	4.1	3.3	3.6	192	11.7	12
2.0 TDCi 150 ch S&S	Euro VI	Manuelle, 6 vitesses	150	370	109	4.8	3.8	4.2	215	9.3	9.6
2.0 TDCi 150 ch S&S	Euro VI	PowerShift, 6 vitesses	150	350	120	5.3	4.2	4.6	213	9.9	-
2.0 TDCi 150 ch S&S, Intelligent-AWD	Euro VI	Manuelle, 6 vitesses	150	370	124	5.5	4.4	4.8	215	10.3	10.6
2.0 TDCi 180 ch S&S	Euro VI	Manuelle, 6 vitesses	180	400	115	5.1	4	4.4	225	8.3	8.7
2.0 TDCi 180 ch S&S	Euro VI	PowerShift, 6 vitesses	180	400	120	5.3	4.2	4.6	223	8.6	-
2.0 TDCi 180 ch S&S, Intelligent-AWD	Euro VI	PowerShift, 6 vitesses	180	400	134	6	4.7	5.2	221	9.3	-
2.0 TDCi bi-turbo 210 ch S&S	Euro VI	PowerShift, 6 vitesses	210	450	124	5.6	4.3	4.8	233	7.9	-

Motorisations

	Norme Euro	Transmission	Puissance maximum (ch)	Couple maximum (Nm)	Emissions de CO ₂ (g/km) ⁹⁰	Consommation L/100 km ⁹⁰			Performances ⁹		
						Urbaine	Extra Urbaine	Combinée	Vitesse maxi sur circuit (km/h)	0-100 km/h (sec)	50-100 km/h* (sec)
SW											
1.0 EcoBoost 125 ch S&S	Euro VI	Manuelle, 6 vitesses	125	170	120	6.3	4.7	5.3	195	12.1	13.3
1.5 EcoBoost 160 ch S&S	Euro VI	Manuelle, 6 vitesses	160	240	137	7.9	4.7	5.9	217	9.3	8.4
2.0 EcoBoost 240 ch S&S	Euro VI	Automatique, 6 vitesses	240	345	174	10.3	5.8	7.5	235	8	-
1.5 TDCi 120 ch S&S	Euro VI	Manuelle, 6 vitesses	120	270	107	4.8	3.7	4.1	190	11.7	11.3
1.5 TDCi 120 ch S&S ECOnetic	Euro VI	Manuelle, 6 vitesses	120	270	99	4.3	3.5	3.8	190	11.9	11.3
2.0 TDCi 150 ch S&S	Euro VI	Manuelle, 6 vitesses	150	370	112	4.9	3.9	4.3	210	9.4	9.8
2.0 TDCi 150 ch S&S	Euro VI	PowerShift, 6 vitesses	150	350	123	5.4	4.4	4.8	208	10	-
2.0 TDCi 150 ch S&S, Intelligent-AWD	Euro VI	Manuelle, 6 vitesses	150	370	127	5.6	4.5	4.9	210	10.5	10.8
2.0 TDCi 180 ch S&S	Euro VI	Manuelle, 6 vitesses	180	400	117	5.1	4.1	4.5	220	8.4	8.8
2.0 TDCi 180 ch S&S	Euro VI	PowerShift, 6 vitesses	180	400	123	5.4	4.4	4.8	218	8.7	-
2.0 TDCi 180 ch S&S, Intelligent-AWD	Euro VI	PowerShift, 6 vitesses	180	400	137	6.1	4.8	5.3	216	9.5	-
2.0 TDCi bi-turbo 210 ch S&S	Euro VI	PowerShift, 6 vitesses	210	450	129	5.8	4.5	5	228	8.1	-

*En 4ème. *Les données de consommation et d'émission de CO₂ indiquées sont valables pour les Mondeo équipées de jantes 16" ou 17". La taille des jantes a un impact sur ces informations. Pour plus de détails veuillez consulter le dernier tarif en vigueur. ⁹Tests réalisés par Ford. ⁹⁰Les valeurs de rejet de CO₂ et de consommation de carburant indiquées dans le tableau sont évaluées conformément aux exigences techniques et aux prescriptions prévues par les Règlements Européens (EC) 715/2007 and (EC) 692/2008 modifiés. Ces valeurs sont propres à un type de véhicule et non pas à un véhicule en particulier. La procédure de tst standard appliquée ici permet de comparer différents véhicules et différentes marques. Tous ces tests sont effectués sur des véhicules d'entrée de gamme équipés de jantes et de pneus standards. La consommation réelle de carburant varie selon le véhicule, son niveau d'équipement (finitions, options), l'utilisation d'accessoires, le comportement du conducteur et d'autres éléments non techniques. Le CO₂ est le principal gaz à effet de serre responsable du réchauffement climatique. Un guide officiel ADEME recense les données de consommation de carburant et d'émissions de CO₂ pour tout nouveau modèle de voiture particulière. Il est disponible gratuitement dans toute concession ou peut être téléchargé sur www.ademe.fr. Pour plus d'informations, consultez le site de l'Ademe. **Urbaine** : le moteur est démarré à froid en conditions de laboratoire et utilisé à différentes vitesses jusqu'à un maximum de 50 km/h avec une vitesse moyenne de 19 km/h sur une distance théorique de 4 km. **Extra-urbaine** : ce cycle est effectué immédiatement après le cycle urbain; il se compose pour moitié d'une conduite à vitesse constante et pour l'autre moitié d'une conduite à vitesse variée jusqu'à un maximum de 120 km/h sur une distance théorique de 7 km. **Combinée** : correspond à la moyenne des deux tests pondérée en fonction des distances couvertes. **S&S** : Stop and Start

Poids et charges

	Poids à vide (kg)*	Poids total autorisé en charge (kg)	Poids total roulant autorisé (kg)	Poids tractable avec remorque freinée (8%*) (kg)	Poids tractable avec remorque freinée (12%*) (kg)	Poids tractable maximum remorque non freinée (kg)
4 portes						
Hybrid 187 ch S&S, Automatique, 6 vitesses	1579	2250	-	-	-	-
5 portes						
1.0 EcoBoost 125 ch S&S, Manuelle, 6 vitesses	1455	2130	3030	1100	900	725
1.5 EcoBoost 160 ch S&S, Manuelle, 6 vitesses	1484	2160	3410	1450	1250	740
2.0 EcoBoost 240 ch S&S, Automatique, 6 vitesses	1564	2230	4030	2000	1800	750
1.5 TDCi 120 ch, Manuelle S&S, 6 vitesses	1495	2180	3180	1200	1000	745
1.5 TDCi 120 ch S&S, EOnetic, 6 vitesses	1494	2170	2570	400	400	400
2.0 TDCi 150 ch S&S, Manuelle, 6 vitesses	1578	2260	4060	2000	1800	750
2.0 TDCi 150 ch S&S, Manuelle, 6 vitesses, Intelligent-AWD	1656	2330	4130	2000	1800	750
2.0 TDCi 150 ch S&S, PowerShift, 6 vitesses	1595	2270	4270	2200	2000	750
2.0 TDCi 180 ch S&S, Manuelle, 6 vitesses	1584	2270	4070	2000	1800	750
2.0 TDCi 180 ch S&S, PowerShift, 6 vitesses	1607	2270	4270	2200	2000	750
2.0 TDCi 180 ch S&S, PowerShift, 6 vitesses, Intelligent-AWD	1683	2330	4330	2200	2000	750
2.0 TDCi 210 ch S&S, PowerShift, 6 vitesses, Intelligent-AWD	1600	2280	4280	2200	2000	750
SW						
1.0 EcoBoost 125 ch S&S, Manuelle, 6 vitesses	1476	2230	3130	1100	900	750
1.5 EcoBoost 160 ch S&S, Manuelle, 6 vitesses	1504	2260	3510	1450	1250	750
2.0 EcoBoost 240 ch S&S, Automatique, 6 vitesses	1584	2320	4120	2000	1800	750
1.5 TDCi 120 ch S&S, Manuelle, 6 vitesses	1514	2270	3270	1200	1000	750
1.5 TDCi 120 ch S&S, EOnetic, 6 vitesses	1515	2270	2670	400	400	400
2.0 TDCi 150 ch S&S, Manuelle, 6 vitesses	1597	2330	4130	2000	1800	750
2.0 TDCi 150 ch S&S, Manuelle, 6 vitesses, Intelligent-AWD	1675	2330	4130	2000	1800	750
2.0 TDCi 150 ch S&S, PowerShift, 6 vitesses	1615	2330	4330	2200	2000	750
2.0 TDCi 180 ch S&S, Manuelle, 6 vitesses	1602	2330	4130	2000	1800	750
2.0 TDCi 180 ch S&S, PowerShift, 6 vitesses	1627	2330	4330	2200	2000	750
2.0 TDCi 180 ch S&S, PowerShift, 6 vitesses, Intelligent-AWD	1703	2330	4330	2200	2000	750
2.0 TDCi 210 ch S&S, PowerShift, 6 vitesses, Intelligent-AWD	1619	2330	4330	2200	2000	750

*Correspond au poids à vide le plus faible avec un conducteur de 75 kg, tous les niveaux de fluides, de liquides et 90% du niveau de carburant et variant éventuellement en fonction des tolérances de fabrication et options embarquées. **Les limites de remorquage** indiquées correspondent à la capacité maximum de remorquage du véhicule à son PTC et devant redémarrer à l'arrêt dans une pente à 12% au niveau de la mer. **Les performances** diminuent et la consommation augmente lors du tractage d'une remorque/caravane. La charge maximum sur pavillon est de 75 kg sur tous les modèles. Le poids total roulant autorisé inclut le poids de la remorque/caravane.

Teintes et garnissages

Finition	Trend/ B. Nav	ST-Line	Titanium								
Garnissage des sièges	Tissu Noir Cypress	Tissu Beige	Tissu Noir - surpiqûres rouge	Cuir*/ Tissu - supiqûres rouge	Tissu Noir	Cuir*/ Tissu Noir	Cuir*/ Suédine Noir	Cuir Noir	Cuir* Perforé Noir	Cuir* Ceramic	Cuir* Perforé Ceramic
Garnissage des renforts de siège	Tissu Noir Cypress	Tissu Beige	Tissu Noir	Tissu Noir	Tissu Noir	Tissu Noir	Cuir* Noir	Cuir* Noir	Cuir* Noir	Cuir* Ceramic	Cuir* Ceramic
Garnissage de portes	Tissu Noir Cypress	Tissu Beige	Tissu Noir	Tissu Noir	Tissu Noir Cypress	Tissu Noir Cypress	Vinyl Noir	Vinyl Noir	Vinyl Noir	Vinyl Ceramic	Vinyl Ceramic
Inserts de portes	Arrowhead	Arrowhead	Armour/Noir laqué	Armour/Noir laqué	Armour	Armour	Armour	Armour	Armour	Armour	Armour
Inserts de console centrale	Arrowhead	Arrowhead	Armour/Noir laqué	Armour/Noir laqué	Armour/Satin Silver	Armour/Satin Silver	Armour/Satin Silver	Armour/Satin Silver	Armour/Satin Silver	Armour/Satin Silver	Armour/Satin Silver
Couleur de l'environnement	Noir	Beige	Noir	Noir	Noir	Noir	Noir	Noir	Noir	Noir	Noir
Peintures non métallisées*											
Blanc Glacier	●	●	●	○	●	○	○	○	○	○	○
Bleu Abysses	●	●	●	○	●	○	○	○	○	○	○
Peintures métallisées*											
Noir Shadow (mica)	●	●	●	○	●	○	○	○	○	○	○
Gris Magnetic	●	●	●	○	●	○	○	○	○	○	○
Gris Lunaire	●	●	●	○	●	○	○	○	○	○	○
Rouge Candy	●	●	●	○	●	○	○	○	○	○	○
Gris Tectonic	●	●	●	○	●	○	○	○	○	○	○
Brun Palissandre	●	●	●	○	●	○	○	○	○	○	○
Bleu Impact	●	●	●	○	●	○	○	○	○	○	○
Guard	●	●	●	○	●	○	○	○	○	○	○
Peinture Premium*											
Blanc Platinum	-	-	●	○	●	○	○	○	○	○	○
Rouge Candy	●	●	●	○	●	○	○	○	○	○	○

● = De série, ○ = En option, - = Non disponible.

*Certaines peintures sont en option. Pour plus d'informations, se référer au tarif en vigueur ou à notre site www.ford.fr. *Retrouvez sur www.ford.fr plus de détails sur le cuir utilisé dans nos véhicules.

Dimensions

	4 portes	5 portes	SW
Dimensions extérieures			
Longueur hors tout sans crochet d'attelage (mm)	4871	4871	4867
Largeur hors tout avec/sans rétroviseurs (mm)	2121/1852	2121/1852	2121/1852
Largeur avec rétroviseurs rabattus (mm)	1911	1911	1911
Hauteur – hors barres de toit (mm)	1482	1482	1501
Diamètre de braquage entre deux trottoirs (m)	11.5	11.5	11.5
Contenance du coffre (litres)[†]			
Mode 5 places (avec roue de secours galette)	383	541	500
Mode 2 places (chargé au toit) (avec roue de secours galette)	–	1437	1605
Capacité réservoir carburant (litres)			
Essence	51 L	62.5 L	62.5 L
Diesel	51 L	62.5 L	62.5 L

[†]Mesurées selon les normes ISO 3832. Les dimensions peuvent varier en fonction des équipements et options.



Garanties et programmes d'entretien Ford

	Tous les modèles
Ford Protect* – Contrat de garantie + 3 ans/100 000 km (premier des deux termes échu) en vigueur à échéance de la garantie constructeur	○
Ford Assistance – Assistance routière 7j/7, 24h/24 pendant 2 ans, kilométrage illimité	●
Garantie peinture – 2 ans, kilométrage illimité**	●
Garantie anti corrosion – 12 ans, kilométrage illimité**	●

● = De série. ○ = En option.

*Soumis à conditions d'éligibilité

**A compter de la date de première mise en circulation du véhicule. Certaines conditions s'appliquent.

Illustrations, descriptions et spécifications. Les informations contenues dans ce catalogue étaient exactes au moment de l'impression. Soucieux de faire constamment évoluer ses produits, Ford se réserve toutefois le droit de modifier à tout moment les spécifications, les couleurs et les prix des modèles et accessoires illustrés et décrits dans la présente publication. Pour obtenir les informations les plus récentes, adressez-vous à votre concessionnaire Ford. **Options :** dans ce catalogue, chaque fois qu'un élément est décrit comme une option ou un élément d'un pack d'option, cela signifie qu'il implique un supplément de coût par rapport au modèle de base, sauf mention contraire explicite. Tous les modèles et combinaisons de couleurs sont soumis à disponibilité. **Remarque :** certaines photos illustrent un modèle de pré-série ou ont été conçues sur ordinateur. Par conséquent, le design et les équipements du véhicule dans sa version définitive peuvent différer à certains égards. De plus, certains équipements présentés sur les véhicules peuvent être uniquement disponibles en option. **Remarque.** Ce catalogue présente des accessoires de marque Ford ainsi que différents produits soigneusement sélectionnés auprès de nos fournisseurs et proposés sous leur propre marque. **+**Tous les produits estampillés de la marque de nos fournisseurs sont soumis aux conditions de garantie de leurs fournisseurs respectifs et ne relèvent pas de la responsabilité de Ford. Tous renseignements disponibles auprès de votre concessionnaire Ford. **Remarque :** la marque et les logos Bluetooth® sont la propriété de Bluetooth SIG, Inc. L'utilisation de ces marques par Ford Motor Company fait l'objet d'une licence. La marque et les logos iPod sont la propriété de Apple Inc. Les autres marques déposées et marques commerciales appartiennent à leurs propriétaires respectifs. **Remarque :** Certains des équipements d'aide à la conduite et des équipements de sécurité décrits dans cette brochure fonctionnent à l'aide de détecteurs dont les performances peuvent être affectées par certaines conditions climatiques ou environnementales.



Ford et BP travaillent ensemble pour réduire les consommations de carburant et les émissions de CO₂.



Lorsque cette brochure ne vous sera plus utile, pensez à la faire recycler.



Publié par FMC Automobiles SAS
34, rue de la Croix de Fer
78100 Saint-Germain-en-Laye
SIREN 425 127 362 RCS Versailles
BJN 204899, FoE F66E.
PN 674501/0117/30m/FRA fr.
Janvier 2017.

© Ford Motor Company Limited.

