

Ford

TRANSIT MINICAR



Go Further



Visionnaire. Ingénieux. Remarquable.
Chaque véhicule porte sa signature.

Henry Ford



Voyagez confortablement, en totale sécurité.

Quand il s'agit de transporter des passagers rapidement, en toute sécurité et dans un confort optimal, le Ford Transit Minicar représente le choix le plus judicieux. Plus spacieux, plus lumineux et plus polyvalent, ce minibus est totalement dédié au bien-être de ses occupants.

Le modèle représenté ci-dessus est un Ford Transit Minicar L3H2 Trend Business en teinte métallisée gris Tectonic et jantes en alliage 16". (options)
Le modèle représenté à droite est un Ford Transit Minicar L3H2 Trend Business en teinte métallisée Bleu Impact et jantes en alliage 16". (options)



Un accès facilité.

Aménagé avec des sièges doubles décalés d'un côté de son allée de circulation et des sièges simples de l'autre côté, le Ford Transit Minicar offre un accès aisé au compartiment des passagers. Sa porte latérale coulissante extra-large lui permet de disposer de deux issues de dimensions réglementaires pour monter à bord et descendre encore plus facilement. Tous les modèles sont équipés d'un marchepied latéral à commande électrique et de poignées de maintien pratiques pour les passagers, situées de part et d'autre de la porte latérale.

Équipements

- Habitacle spacieux et confortable
- Disposition des sièges simples et doubles de part et d'autre d'une allée droite
- Grande porte coulissante côté trottoir
- Marchepied latéral à commande électrique
- Poignées d'aide à la montée/descente des passagers
- Seuil d'accès surbaissé
- Issues de dimensions réglementaires
- Revêtement de sol antidérapant
- Conçu pour répondre aux toutes dernières exigences d'homologation de véhicules complets (WVTA) de l'Union Européenne relatives aux minibus de type M2



Marchepied latéral à commande électrique

Pour un accès aisé et sécurisé des passagers, un marchepied latéral à commande électrique se déploie automatiquement à l'ouverture de la porte latérale. Lorsque celle-ci est refermée, le marchepied se replie automatiquement. (série)





De multiples configurations

Le Ford Transit Minicar offre plusieurs combinaisons d'empattements et de toit afin de répondre au plus large besoin des clients. Disponible en configuration 11 places jusqu'à 18 places, il dispose d'une disposition des sièges très astucieuse. Quelque soit la déclinaison choisie, vous serez satisfait du Ford Transit Minicar.



Plus de flexibilité. Plus de choix.

Un espace des plus agréables.

Qu'il s'agisse de transporter une équipe sportive pour un match à l'extérieur ou d'emmener un groupe d'amis à l'aéroport, personne ne voyage en classe économique à bord du Ford Transit Minicar. Ses sièges confortablement rembourrés offrent un maintien exceptionnel. Ils sont dotés de ceintures intégrées à trois points de fixation et d'appuie-têtes pour une totale sécurité. Ils sont en outre équipés de série de dossiers inclinables et d'accoudoirs sur les versions Trend Business. Pour une modularité encore accrue, il est possible de déposer certains sièges arrière pour faire place à des fauteuils roulants* ou créer un espace de chargement supplémentaire pour les bagages.



L3 H2/H3 14+1 sièges



L3 H2/H3 11+1 sièges
et grande espace à bagages



L4 H3 17+1 sièges



L4 H3 14+1 sièges
configuration non disponible

*La mise en place de points d'arrimage pour les fauteuils roulants incombe à votre carrossier industriel agréé. Le modèle représenté est un Ford Transit Minicar Trend Business.

Rangements intelligents.

Avec son intérieur vaste, lumineux et totalement garni, le Transit Minicar a été conçu pour faire d'un long voyage un moment plaisant. Les nouvelles étagères (de série sur 460, en option sur 410 H3) sont pratiques d'utilisation. Et plus de confort est fourni par l'air conditionné arrière et ses ouïes de diffusion type aviation ainsi que les liseuses individuelles à LED à chaque place.

Le modèle représenté est un Transit Minicar 460 Trend Business.



Air conditionné arrière

Pour voyager plus confortablement, un système d'air conditionné indépendant équipe le compartiment passagers arrière dote de ses propres commandes (de série sur Trend Business). Chaque rangée de sièges dispose au niveau du plancher de deux bouches de chauffage et d'ouïes de diffusion de l'air conditionné sous les étagères. (option)



De l'espace et du confort à revendre.

Léger, lumineux et facile à conduire, le Ford Transit Minicar est la nouvelle référence dans sa catégorie. Doté de niveaux de finition et de raffinement exceptionnels, de technologies intelligentes conçues pour assister le conducteur et de nombreuses caractéristiques pratiques et ingénieuses (comme une tablette escamotable intégrée dans le siège passager avant double et assez grande pour y installer un ordinateur portable), il vous permet de disposer du plus confortable des minicars, pensé pour répondre à tous vos besoins professionnels.



***Note: Ne jamais placer un siège enfant dos à la route sur le siège passager avant si le véhicule est équipé d'un airbag passager avant. Pour une sécurité optimale, installer les enfants sur le siège arrière à l'aide d'un système de retenue approprié.**

Le modèle représenté est un Ford Transit Minicar Trend Business avec Pack Vision Plus et système audio CD/navigation (GPS) (options) et airbag passager avant (série).

Utilisez votre voix comme une troisième main.

Le système Ford SYNC vous permet d'écouter vos musiques et de passer/recevoir des appels mains libres, le tout par le biais de commandes vocales très simples. Avec la fonction SYNC AppLink, vous pouvez même commander des apps* à partir de votre téléphone intelligent à l'aide de commandes vocales. (de série)



*Requiert un téléphone portable compatible. Pour une liste complète des applications compatibles AppLink, veuillez consulter le site Web Ford de votre pays ou le catalogue des applications Ford disponible dans les points de vente iOS et Android. La fonction SYNC AppLink n'est pas prise en charge dans toutes les langues européennes.



| SYNC

« Lire le message »

« Appeler le bureau »

« Diffuser les morceaux de Men at Work »

« Appeler le dépôt »

« Appeler Ouioui »



« Lecture aléatoire »

« Quelle est cette chanson ? »

« Appeler la maison »



Le souci de la sécurité.

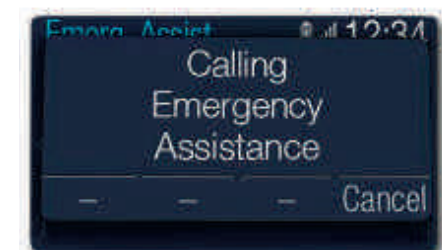
La sécurité est une notion qui nous tient particulièrement à cœur. C'est pourquoi le Ford Transit Minicar est prévu pour protéger au mieux son conducteur, ses passagers, ainsi que les autres usagers de la route.



Alerte de baisse de vigilance du conducteur

Ce système vous avertit que votre comportement de conduite indique une baisse de vigilance. Il affiche tout d'abord un icône d'avertissement sur le tableau de bord, puis émet une sonnerie d'avertissement si votre vigilance décline davantage. (de série)

Remarque : La marque et les logos Bluetooth® sont la propriété de Bluetooth SIG, Inc. et toute utilisation par Ford Motor Company et sociétés affiliées est effectuée sous licence. Les autres marques et noms commerciaux sont la propriété de leurs détenteurs respectifs.



Airbags rideaux

Ces airbags latéraux sont conçus pour protéger le conducteur et le passager avant contre les blessures à la tête. (option)

Système d'alerte de changement de voie*

Lorsque vous roulez sur l'autoroute, un simple moment d'inattention peut vous faire dévier de votre voie de circulation. Le système d'alerte de changement de voie est conçu pour détecter un rapprochement des marquages routiers sans activation du clignotant et vous avertir en faisant vibrer le volant. (série)

Contrôle de stabilité électronique (ESP)

L'ESP est conçu pour vous aider à garder le contrôle de votre véhicule en conditions de conduite extrêmes. Il détecte toute déviation de la trajectoire que vous avez choisie et régule automatiquement le freinage et la puissance du moteur pour vous permettre de rester dans votre voie de circulation. (série)

Fixations ISOFIX pour sièges de sécurité enfant

Les sièges de la deuxième rangée sont dotés de points de fixation ISOFIX pour siège enfant, avec des ancrages de fixation supérieure pour une sécurité renforcée. (série)



*Fonctionne à partir de 70 km/h sur les routes à voies multiples dont le marquage au sol est clairement visible.

Des équipements pensés pour votre bien-être.



Climatisation arrière

Un système de climatisation indépendant est disponible pour le compartiment passagers arrière, avec une commande rotative séparée. Deux bouches d'aération au niveau des pieds sont également présentes sur chaque rangée de sièges. (de série sur Trend Business)



Caméra de recul

La sélection de la marche arrière entraîne l'affichage de l'image de la caméra de recul dans le rétroviseur ou sur l'écran du système audio. Des lignes superposées sur l'image indiquent la direction du véhicule. (option)

Capteurs de distance de stationnement avant et arrière

Un avertissement sonore vous aide à estimer la distance entre votre véhicule et les obstacles à l'avant et à l'arrière, pour un stationnement et des manœuvres plus faciles. (option)

Prise électrique 150 W/230 V

Une prise électrique pratique de 150 W/230 V, située entre les sièges conducteur et passager avant, peut être utilisée pour recharger des ordinateurs portables ou d'autres équipements électriques sans devoir utiliser des adaptateurs spécifiques. (option)



Système d'alerte de changement de voie

Le système d'alerte de changement de voie est conçu pour détecter un rapprochement des marquages routiers sans activation du clignotant et vous avertir en faisant vibrer le volant. (option fonctionnant à partir de 65 km/h sur routes avec marquage clairement visible)

Commandes du système audio au volant

Elles vous permettent de commander le système audio et l'ordinateur de bord sans lâcher le volant. (série avec système audio Ford)

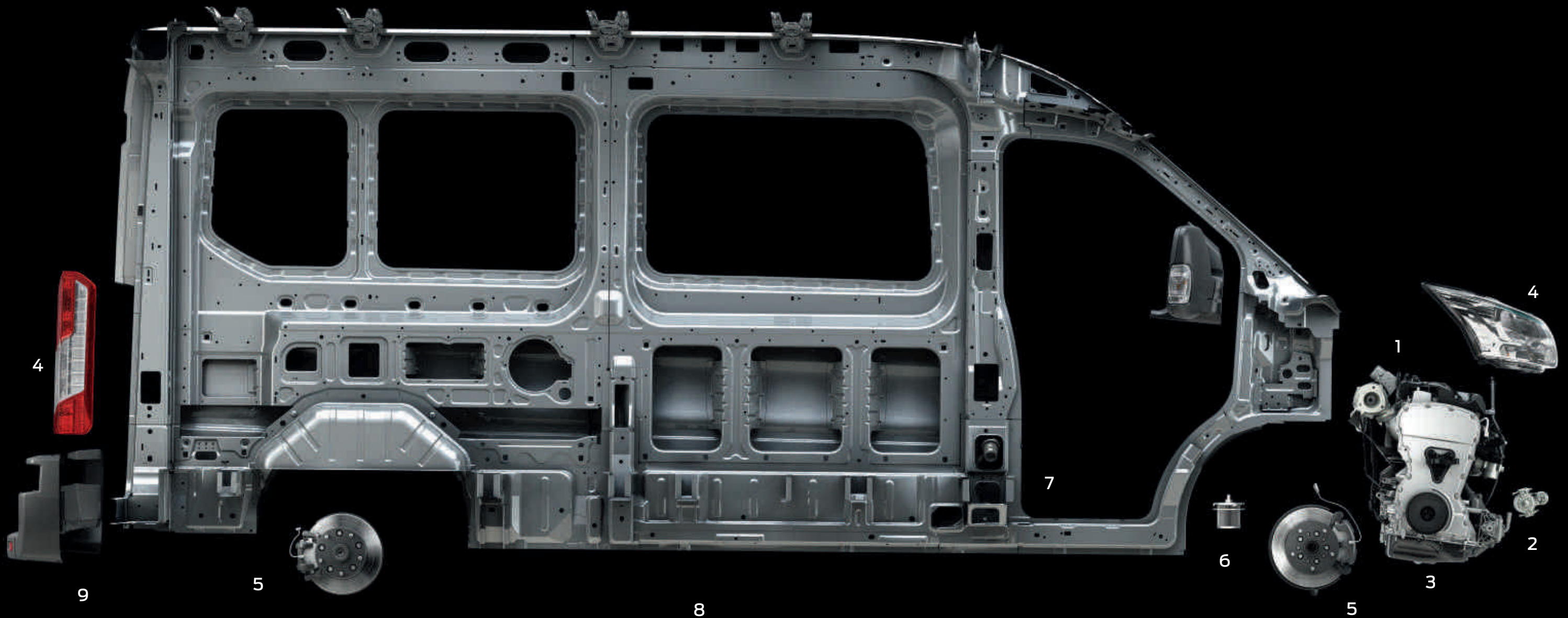


Aller plus loin en consommant moins.

Les moteurs Diesel Duratorq TDCi du Ford Transit Minicar comptent parmi les plus performants et les plus efficaces actuellement sur le marché. Dotés de la technologie à rampe commune la plus récente, ils délivrent non seulement des performances et une fiabilité remarquables, mais affichent également une consommation de carburant et des émissions de CO₂ particulièrement réduites.

Ford EcoMode : votre assistant personnel pour maîtriser votre consommation

- Le système d'information du conducteur Ford EcoMode vous indique lorsque votre consommation de carburant est optimale.



Des atouts qui s'additionnent pour réduire les coûts.

Chaque étape de la conception du Ford Transit Minicar est placée sous le sceau de la qualité et de la durabilité. Après plusieurs années d'utilisation, ses performances et son agrément de conduite continueront de vous ravir comme au premier jour.

1. Périodicités d'entretien prolongées

pouvant atteindre 50 000 km (ou deux ans), pour réduire encore davantage vos coûts d'exploitation. (série)

2. Système Stop & Start coupant automatiquement le moteur lorsque le véhicule est immobilisé au point mort. Le redémarrage s'effectue sans à-coup, réduisant la consommation de carburant et les émissions. (série)

3. Témoin d'huile moteur s'allumant lorsque l'état de l'huile moteur se détériore entre les intervalles d'entretien. (série)

4. Phares surélevés situés au-dessus de la ligne du pare-chocs, pour mieux les protéger en cas de chocs ou lors d'un accident à faible vitesse. (série)

5. Capteurs d'usure des plaquettes de frein indiquant si les plaquettes doivent être remplacées. (série)

6. Capteur de filtre à carburant fournissant un avertissement en cas d'infiltration d'eau ou de colmatage dans le circuit d'alimentation. (série)

7. Système de remplissage sans bouchon Ford Easy-Fuel – une sécurité unique en son genre qui interdit toute erreur de ravitaillement en carburant et évite de devoir manipuler un bouchon de réservoir sale. (série)

8. Garantie antiperforation de 12 ans offrant une assurance contre la corrosion sur les éléments peints de la carrosserie. (série)

9. Pare-chocs arrière multi-blocs visant à limiter les coûts de réparation. (série)

Partez au travail en toute sérénité.

Le Ford Transit Minicar est équipé de notre technologie innovante de contrôle de trajectoire. Intégrée au système de contrôle de stabilité électronique (ESP) standard du Ford Transit, celle-ci détecte toute vitesse excessive lorsque le conducteur aborde un virage. Elle peut rapidement réduire le couple du moteur et actionner les freins sur chaque roue de manière individuelle, pour vous aider à garder le contrôle du véhicule.

Fonctionnalités du système ESP

- Contrôle de trajectoire
- Système antipatinage
- Aide au démarrage en côte
- Contrôle du roulis de la remorque
- Contrôle adaptif de la charge (LAC)
- Assistance au freinage d'urgence (EBA)
- Avertissement de freinage d'urgence
- Contrôle de stabilité anti-retournement (RSC)
- Contrôle vectoriel de couple



Régulateur de vitesse adaptatif.

Une fois que vous avez défini la vitesse souhaitée, le régulateur de vitesse adaptatif maintient une distance prédéterminée avec le véhicule qui vous précède. Si les capteurs détectent un ralentissement du trafic, la vitesse de votre véhicule diminue automatiquement. Dès que la route est à nouveau dégagée, votre véhicule reprend sa vitesse de croisière. (option sur Trend Business)



Trappe à carburant Ford Easy-Fuel
(de série)



Ambiente

Modèle présenté : Ford Transit Minibus Ambiente avec peinture métallisée gris lunaire (option).

Equipements extérieurs

- Allumage des feux de croisement de jour
- Rétroviseurs extérieurs avec grand miroir d'angle mort
- Clignotants intégrés aux rétroviseurs extérieurs
- Porte latérale coulissante côté passager et marchepied à commande électrique
- Enjoliveurs de moyeu (roues avant uniquement sur modèles à roues arrière jumelées)
- Extinction temporisée des phares
- Grandes moulures latérales
- Bavettes arrière

Equipements intérieurs

- Ordinateur de bord
- Siège conducteur réglable en hauteur
- Colonne de direction réglable en hauteur et en profondeur
- Airbags conducteur et passager avant♦
- Banquette passager avant avec compartiment de rangement sous l'assise et tablette escamotable
- Lève-vitres électriques avant
- Verrouillage centralisé avec commande à distance
- Témoin de changement de vitesse
- Extinction temporisée progressive des lampes d'accueil
- Lecteurs de carte
- Revêtement de plancher en caoutchouc facile à nettoyer
- Éclairage de bas de porte d'accès latéral côté passager

Pack d'options

- Pack Vision - rétroviseurs extérieurs réglables électriquement et chauffants, témoin de niveau de lave-glace, pare-brise chauffant

Pour plus d'informations sur les options disponibles, reportez-vous à la section des caractéristiques.

Motorisations

- 2.2 125 ch
- 2.2 155 ch

♦Remarque : Ne jamais placer un siège de sécurité enfant dos à la route sur le siège passager avant d'un véhicule dont l'airbag frontal passager n'est pas désactivé ou désactivable.

Remarque : La marque et les logos Bluetooth® sont la propriété de Bluetooth SIG, Inc. et toute utilisation par Ford Motor Company et sociétés affiliées est effectuée sous licence. Les autres marques et noms commerciaux sont ceux de leurs propriétaires respectifs.





Air conditionné arrière
(de série sur Trend Business)



Trend Business

Modèle présenté Ford Transit Minibus Trend avec peinture métallisée brun pallissandre (option).

Equipements extérieurs

- Phares antibrouillard
- Phares avant halogènes de type projecteurs avec feux d'angle fixes
- Calandre teinte gris Studio
- Vitres arrière surteintées
- Enjoliveurs pleins (avec roues arrière simples)
- Aide au stationnement avant et arrière

Equipements intérieurs

- Système audio Bluetooth® avec prise AUX, prise USB/iPod® et commandes au volant
- Climatisation manuelle avant et arrière
- Volant à 4 branches gainé de cuir
- Pommeau de levier de vitesses gainé de cuir
- Régulateur/limiteur de vitesse
- Range-lunettes côté conducteur

Packs d'options

- Pack Vision - rétroviseurs extérieurs réglables électriquement et chauffants, témoin de niveau de lave-glace, pare-brise chauffant
- Pack Vision Plus - rétroviseurs extérieurs réglables et rabattables électriquement et chauffants, témoin de niveau de lave-glace, pare-brise chauffant, allumage automatique des feux, essuie-glaces avant automatiques à détecteur de pluie, réglage de l'éclairage du tableau de bord
- Pack Vision Premium - rétroviseurs extérieurs réglables et rabattables électriquement et chauffants, témoin de niveau de lave-glace, pare-brise chauffant, allumage automatique des feux, essuie-glaces avant automatiques à détecteur de pluie, réglage de l'éclairage du tableau de bord, caméra de recul avec vision dans le rétroviseur, aide au stationnement avant/arrière, système audio CD Sync

Pour plus d'informations sur les options disponibles, reportez-vous à la section des caractéristiques.

Motorisations

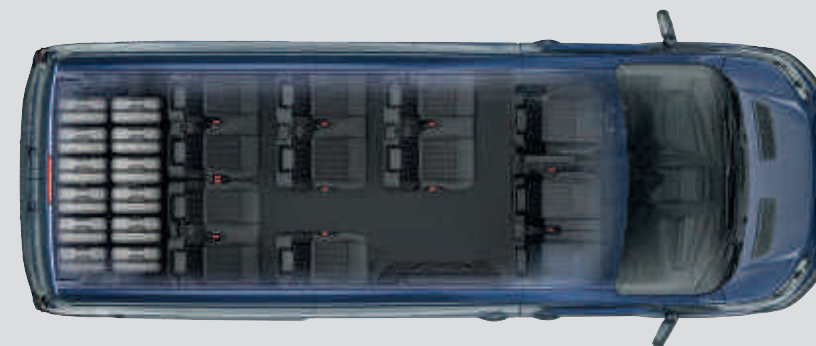
- 2.2 125 ch
- 2.2 155 ch





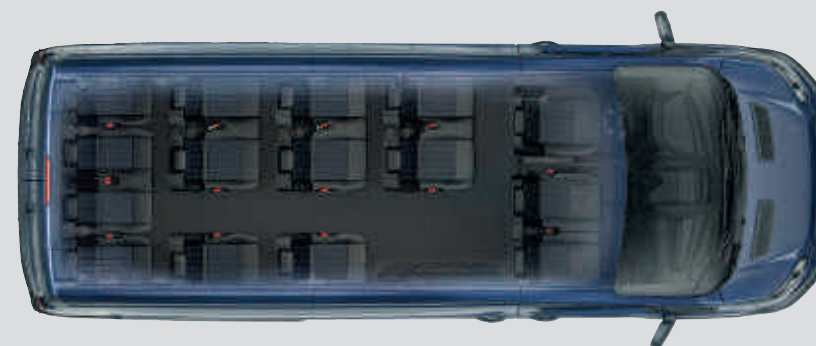
Minicar
L3 (empattement long)
H2 (toit moyen)
et H3 (toit surélevé)

11+1
places



Minicar
L3 (empattement long).
H2 (toit moyen)
et H3 (toit surélevé)

14+1
places

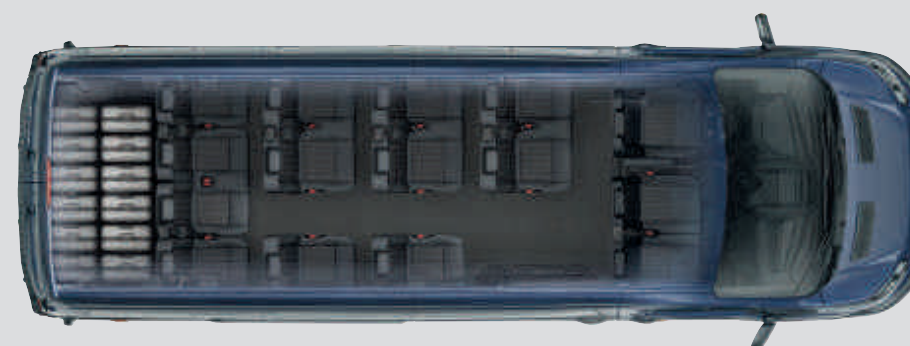


Transit
Minicar
Un espace
généreux pour
accueillir jusqu'à
18 personnes.



Minicar
L4 (empattement long avec
porte-à-faux arrière long)
H3 (toit surélevé)
Roues arrière jumelées

14+1
places
configuration indisponible

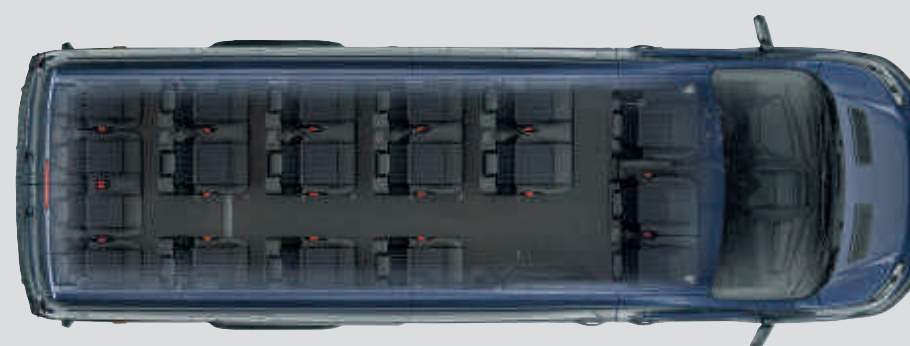


Le Ford Transit Minicar peut accueillir jusqu'à 18 personnes, conducteur compris, dans des conditions optimales de confort et de sécurité. Offrant un large choix de configurations de sièges, d'empattements et d'options de transmission, il représente le choix le plus judicieux pour les professionnels du transport de passagers.



Minicar
L4 (empattement long avec
porte-à-faux arrière long)
H3 (toit surélevé)
Roues arrière jumelées

17+1
places



Retrouvez également tous les objets dérivés
Ford sur fordlifestylecollection.com

Options et accessoires

Le Ford Transit Minibus se démarque par de nombreux attraits esthétiques, une protection accrue et une polyvalence supérieure.

Désignation	Disponibilité
Protection grillagée de vitres arrière	A
Brink® Attelage fixe	A
Brink® Faisceau d'attelage 13 broches	A
ClimAir® Défecteurs d'air avant, transparent	A
ClimAir® Défecteurs d'air avant, gris	A
Bosch® Avertisseur de recul	A
Xvision® Aide au stationnement avant	A
Xvision® Aide au stationnement arrière	A
Jeu de 4 écrous antivol pour jantes alliage	A
Pack Sécurité	A

A = Accessoire – +Se reporter à la dernière de couverture pour les éléments relatifs à la garantie des accessoires.

Défecteurs ClimAir®
En réduisant les gênes occasionnées par le vent, ces déflecteurs permettent de circuler confortablement avec les fenêtres ouvertes, même en cas de pluie légère. (Accessoire, uniquement pour l'avant)

Avertisseur de recul Bosch®
Emet un signal sonore lorsque le véhicule recule pour une sécurité accrue lors des manœuvres. (Accessoire)



Grille de protection de vitres arrière
Placée derrière les vitres arrière, elle procure une protection supplémentaire contre le vol. (Accessoire)

Jantes alliage 16"
Jantes alliage 16" 5x2 branches. (Option et accessoire, disponible uniquement sur versions L3)

Écrous antivol pour jantes alliage
Jeu de quatre écrous pour protéger vos roues. (Accessoire)



Attelage fixe Brink®
Pour une capacité de transport supplémentaire, l'attelage permet de tracter jusqu'à 2 500 kg selon la motorisation. (Accessoire)

✦ Élément couvert par la garantie d'un fournisseur tiers. Pour plus de renseignements, consultez la couverture arrière du présent document.

Découvrez toute la gamme accessoire sur www.fordaccessoires.fr

Pack Sécurité
Soyez toujours prêt grâce au pack Sécurité composé d'équipements de sécurité Ford certifiés DIN : triangle de signalisation, gilet de sécurité, kit de premiers soins et gants. (Accessoire)



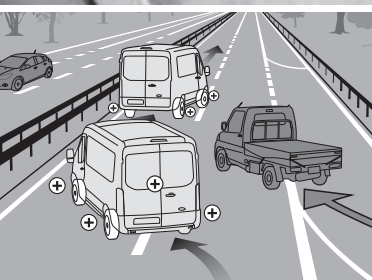
Aide au stationnement Xvision®
Un signal sonore vous aide à évaluer la distance qui vous sépare des obstacles. (Accessoire, disponible pour l'avant et l'arrière)

Contrôle de stabilité électronique

Le Ford Transit Minicar est équipé de série d'un système de contrôle de stabilité électronique (ESP). Ce système sophistiqué contrôle en permanence la progression du véhicule et la compare à la trajectoire souhaitée par le conducteur. Si le système ESP détecte une différence importante, il réduit automatiquement le couple du moteur et actionne les freins sur chaque roue de manière individuelle pour stabiliser le véhicule et corriger sa position sur la route.

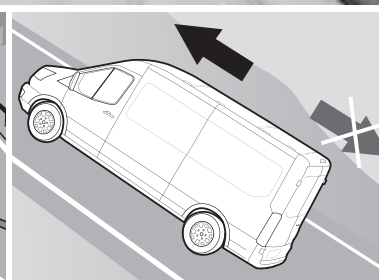
Contrôle de trajectoire

Détecte toute vitesse excessive lorsque le conducteur aborde un virage et peut rapidement réduire le couple du moteur, tout en actionnant les freins sur chaque roue de manière individuelle, pour aider à garder le contrôle du véhicule. (série)



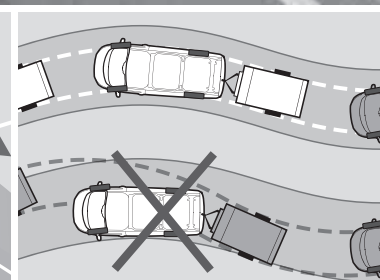
Contrôle de stabilité anti-retournement

Le système exclusif "Contrôle anti-retournement" de Ford limite les risques de retournement du véhicule en cas de coup de volant brusque (fort changement et/ou manœuvre d'urgence critique) (de série)



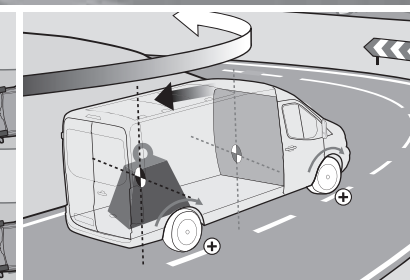
Aide au démarrage en côte

L'aide au démarrage en côte évite tout recul du véhicule dans une pente lorsque vous déplacez votre pied de la pédale de frein à la pédale d'accélérateur. Fonctionnelle en marche avant comme en marche arrière, elle est idéale pour le remorquage et la traction de charges lourdes. (série)



Contrôle du roulis de la remorque

Quand le système détecte un début de roulis de la remorque, il réduit le couple moteur et freine certaines des roues de façon à maintenir le contrôle de l'ensemble. (compris dans l'option crochet de remorque)



Contrôle adaptatif de la charge

Conçu pour adapter les réactions du contrôle dynamique de la trajectoire à l'état de chargement (vide, partiellement ou complètement chargé) du véhicule. (série)

Equipements extérieurs

	Ambiente	Trend Business
Apparence et style		
Bavettes arrière	●	●
Bavettes avant	○	○
Calandre gris Sterling	●	
Calandre gris Studio		●
Calandre gris noir ébène		□
Tinted glass – complete	●	-
Crochet d'attelage avec contrôle du roulis de la remorque (TSC) et prise 13 broches	○	○
Pare-chocs avant partiellement peint couleur carrosserie	●	●
Pare-chocs arrière non peint avec marchepied intégré	●	●
Peinture métallisée	○	○
Poignées de porte non peintes	●	●
Protections latérales non peintes	●	●
Rétroviseurs extérieurs double vision à réglage manuel avec répéteurs de clignotants	●	●
Rétroviseurs extérieurs double vision et répéteurs de clignotants, réglables électriquement et chauffants	○/□	●
Rétroviseurs extérieurs double vision et répéteurs de clignotants, réglables et rabattables électriquement et chauffants	○	○
Roues et pneumatiques		
Enjoliveurs de moyeu	●	-
Enjoliveurs pleins	-	●
Kit de gonflage de pneumatiques	●	●
Roues acier 16"x6½" avec pneumatiques 235/65 R16 (410)	●	●
Roues acier 16"x6" jumelées avec pneumatiques 195/75 R16C (460)	●	●
Roues alliage 16"x6½" avec pneumatiques 235/65 R16 (410)		○
Roue de secours	○	○
Roue de secours – suppression	●	●

● = Série, ○ = Option, □ = Pack.

Protection antiprojection pour moteur

Cette plaque en acier protège le moteur des projections et de la corrosion. Facilement démontable pour l'entretien. (Accessoire)

Réservoir d'AdBlue®

Le réservoir d'AdBlue® est un réservoir supplémentaire sur votre Transit Minicar Euro 6 situé en dessous de la trappe à carburant. Il a une contenance de 21 litres. Si le niveau d'AdBlue® est bas, vous serez avertis par un message sur le tableau de bord vous invitant à faire l'appoint.

Fini les erreurs de carburant

Système de remplissage sans bouchon Ford Easy-Fuel

Une fonction de sécurité unique en son genre interdit toute erreur de remplissage du réservoir. Et vous n'avez plus à manipuler un bouchon de réservoir sale. (série)



Equipements extérieurs

	Ambiente	Trend Business
Fonctionnel		
Aide au stationnement avant et arrière	○	●
Extinction différée des phares (30 secondes)	●	●
Feux d'angle fixes	○	●
Lave/essuie-glace avant à intermittence variable	○	●
Lave/essuie-glace arrière avec déclenchement automatique en marche arrière	●	●
Feux de jour	●	●
Issue de secours dans le pavillon	●	●
Marchepied électrique de porte latérale	●	●
Phares antibrouillard avant	○	●
Phares halogènes	●	●
Portes arrière vitrées dégivrantes à ouverture à 180° (410)	●	●
Portes arrière vitrées dégivrantes à ouverture à 236° - de série sur 460	○/●	○/●
Porte latérale coulissante droite d'accès au places arrière	●	●
Vitres – Deuxième rangée fixes	○	○
Vitres – Troisième rangée fixes	●	●
Vitres – Quatrième rangée fixes (410)	●	●
Vitres – Quatrième rangée entrebaillantes (460)	●	●
Vitres avant teintées	●	●
Vitres arrière teintées	●	○
Vitres arrière surteintées	○	●

● = Série, ○ = Option, □ = Pack.

Packs d'options

	Ambiente	Trend Business
Packs d'options		
Pack Vision – rétroviseurs extérieurs réglables électriquement et chauffants, témoin de niveau de lave-glace, pare-brise chauffant- (si véhicule équipé système audio Sync)	○	○
Pack Vision Plus – rétroviseurs extérieurs réglables et rabattables électriquement et chauffants, témoin de niveau de lave-glace, pare-brise chauffant, allumage automatique des feux, essuie-glaces avant automatiques à détecteur de pluie (si véhicule équipé système audio Sync)	○	○
Pack Vision Premium – rétroviseurs extérieurs réglables et rabattables électriquement et chauffants, témoin de niveau de lave-glace, pare-brise chauffant, allumage automatique des feux, essuie-glaces avant automatiques à détecteur de pluie, caméra de recul avec vision dans le rétroviseur, aide au stationnement avant/arrière, système audio CD Sync	-	○

● = Série, ○ = Option, □ = Pack.

Un véhicule de transport de passagers sans égal



Rétroviseurs rabattables électriquement

Chauffants, à commande électrique avec grand miroir d'angle mort. Parfaits pour se garer dans des espaces réduits ou se faufiler dans des passages étroits. (option)

Trappe d'évacuation sur le toit

À des fins de conformité avec les réglementations d'homologation des véhicules, le Ford Transit Minicar M2 est équipé d'une trappe d'évacuation sur le toit. (série)



Pare-brise chauffant Quickclear

Conçu pour désembuer ou dégeler rapidement votre pare-brise, même par grand froid matinal. Fourni avec gicleurs de lave-glace chauffants pour un confort et une visibilité optimisés toute l'année. (option incluse dans un des pack vision)

Phares antibrouillard

Les véhicules Trend Business sont équipés de phares antibrouillard de type projecteurs spéciaux, avec fond chromé et feux d'angle fixe. Les phares antibrouillard améliorent encore davantage les performances d'éclairage du Ford Transit. (de série sur Trend Business)



Equipements intérieurs

	Ambiente	Trend Business
Apparence et style		
Garnissage complet du pavillon	●	●
Pommeau de levier de vitesse en cuir	●	●
Tapis caoutchouc lavable dans tout le véhicule	●	●
Volant quatre branches gainé cuir	●	●
Eclairage intérieur		
Eclairage de courtoisie et lecteurs de carte à extinction temporisée progressive	●	●
Eclairage de l'embarquement de la porte latérale de chargement	●	●
Eclairage des places arrière	●	●
Eclairage intérieur limité à 30mn en cas d'arrêt moteur	●	●
Systèmes Audio		
Système audio CD, écran 3.5", SYNC (incluant AppLink, Bluetooth®, contrôle vocal et lecture des messages texte), prise USB avec connectivité intégrée iPod®, commandes au volant, 4 HP (dont 2 tweeters)	●	●
Système audio numérique CD, écran 3.5", SYNC (incluant AppLink, Bluetooth®, contrôle vocal et lecture des messages texte), prise USB avec connectivité intégrée iPod®, commandes au volant, 4 HP (dont 2 tweeters)	○	○
Système audio numérique CD, écran 3.5", SYNC (incluant AppLink, Bluetooth®, contrôle vocal et lecture des messages texte), prise USB avec connectivité intégrée iPod®, commandes au volant, 4 HP (dont 2 tweeters), système de navigation (GPS)	○	○
Système audio numérique CD, écran 3.5", SYNC (incluant AppLink, Bluetooth®, contrôle vocal et lecture des messages texte), prise USB avec connectivité intégrée iPod®, commandes au volant, 4 HP (dont 2 tweeters), commandes au volant, système de navigation (GPS) et caméra de recul avec vision dans l'écran du système audio (comprend l'aide au stationnement avant/arrière)	○	○
Instrumentation et commandes		
Contrôlographe numérique	●	●
Démarrage grand froid	○	○
Détecteur d'eau dans le gazole	●	●
Ordinateur de bord (autonomie, consommation moyenne et instantanée, vitesse moyenne, température extérieure)	●	●
Système d'alerte de changement de voie (comprend le panneau d'instruments haut série, driver impairment monitor, le volant gainé cuir et le pare-brise chauffant)	●	●
Témoin de passage des vitesses	●	●

● = Série, ○ = Option, □ = Pack.

Note: La marque et le logo Bluetooth® sont la propriété de Bluetooth SIG, Inc. et tout usage de ces marques par Ford Motor Company est accordé sous licence. Les autres marques et noms commerciaux sont ceux de leurs propriétaires respectifs.

Un contrôle total au bout des doigts



Commandes au volant

Elles vous permettent de commander le système audio et l'ordinateur de bord sans lâcher le volant.



Lecture audio en continu Bluetooth®

Profitez de votre bibliothèque musicale sur le système audio du véhicule, depuis votre téléphone portable ou lecteur MP3 compatible.



Navigation

La carte 3D de la carte SD montre les points d'intérêt sur un écran 5". Comprend également les annonces trafic. (option)



Connectivité intégrale

Le système Ford SYNC avec AppLink* vous permet de commander les lecteurs MP3, les téléphones Bluetooth®, les clés USB et même des applications de votre smartphone par le biais de commandes vocales d'une simplicité remarquable. (option)



SMS audibles

Plus besoin de consulter vos SMS. Ils vous sont lus à haute voix directement à partir de votre téléphone compatible, avec les émoticônes et les abréviations les plus courantes. Vous pouvez même y répondre en utilisant l'un des 15 messages prédéfinis. Requiert un téléphone portable compatible.



*Pour une liste complète des applications compatibles AppLink, veuillez consulter le site Web Ford de votre pays ou le **catalogue des applications Ford** disponible dans les boutiques iOS et Android. La fonction SYNC AppLink n'est pas prise en charge dans toutes les langues européennes.

Remarque : La marque et les logos Bluetooth® sont la propriété de Bluetooth SIG, Inc. et toute utilisation par Ford Motor Company et sociétés affiliées est effectuée sous licence. Les autres marques et noms commerciaux sont ceux de leurs propriétaires respectifs.

Equipements intérieurs

	Ambiente	Trend Business
Sièges		
Banquette passager avant deux places à assise relevable pour accès espace de rangement	●	●
Garnissage vinyle	○	
Siège conducteur à dossier inclinable et appuie-tête réglable, réglable avant/arrière et en hauteur, à assise réglable et accoudoir coté droit	●	
Siège conducteur à dossier inclinable et appuie-tête réglable, réglable avant/arrière et en hauteur, à assise réglable, accoudoir coté droit et réglage lombaire	○	●
Siège conducteur chauffant réglable électriquement (inclinaison du dossier, avant/arrière, hauteur et assise) avec appuie-tête réglable, accoudoir coté droit et réglage lombaire		○
Sièges/banquette avant chauffants	○	○
Siège passager avant à dossier inclinable et appuie-tête réglable, réglable avant/arrière	○	○
Siège passager à dossier inclinable, appuie-tête réglable, réglable avant/arrière, à assise et hauteur réglable	○	
Siège passager à dossier inclinable, appuie-tête réglable, réglable avant/arrière, à assise et hauteur réglable, accoudoir coté gauche et réglage lombaire		○
Sièges arrière rang 2 – Banquette double	●	●
Sièges arrière rang 3 – Banquette double et siège simple	●	●
Sièges arrière rang 4 – Banquette double et siège simple	●	●
Sièges arrière rang 5 – Banquette 4 places (410)	●	●
Sièges arrière rang 5 – Banquette double et siège simple (460)	●	●
Sièges arrière rang 6 – Banquette 4 places (460)	●	●
Sièges arrière avec dossiers inclinables et accoudoirs fixes (non dispo sur la dernière rangée)		●
Confort et rangements		
Air conditionné manuel avant avec filtre à pollen	○	●
Air conditionné arrière	○	●
Boîte à gants avec couvercle pour documents A4	●	-
Boîte à gants avec couvercle verrouillable pour documents A4	-	●
Caméra de recul avec affichage dans le rétroviseur intérieur	○/□	○/□
Etagère arrière type aviation (uniquement avec H3, en option sur 410, de série sur 460)	●/○	●/○
Chauffage additionnel	○	○
Console de pavillon	●	●
Crochets porte-manteau	●	●
Espace de rangement avec couvercle devant le conducteur	●	●
Etui à lunette conducteur		●
Lève-vitres avant électriques avec ouverture à impulsion en descente côté conducteur	●	●
Pack fumeur (allume cigare et cendriers mobiles)	○	○
Poignée montoire porte latérale coulissante	●	●
Prises 12 V au tableau de bord et dans l'espace de rangement	●	●
Prise 12 V à l'arrière	○	○
Prise 230 V (puissance maxi 150 W)	○	○
Range bouteilles 2 litres à droite et à gauche du tableau de bord	●	●
Vide-poche dans les portes avant	●	●

● = Série, ○ = Option, □ = Pack.

Compartiment de rangement à couvercle avec prise d'accessoires et port USB

Compartiment de rangement astucieusement dissimulé, situé au-dessus de du combiné des instruments, avec prise d'accessoire 12 volts (de série) et port USB. (de série avec systèmes audio Ford uniquement)



Confort de première classe à chaque siège

Avec ses dossiers de siège inclinables avec accoudoirs (de série sur Trend Business), à quoi s'ajoute la possibilité de déposer les sièges arrière pour faire place à des fauteuils roulants ou créer un espace de chargement supplémentaire, le Ford Transit Minicar offre tout un éventail de nouvelles alternatives. Pour plus de confort et de sécurité, chaque siège du véhicule est équipé d'une ceinture de sécurité avec enrouleur à inertie et d'un appuie-tête rembourré.

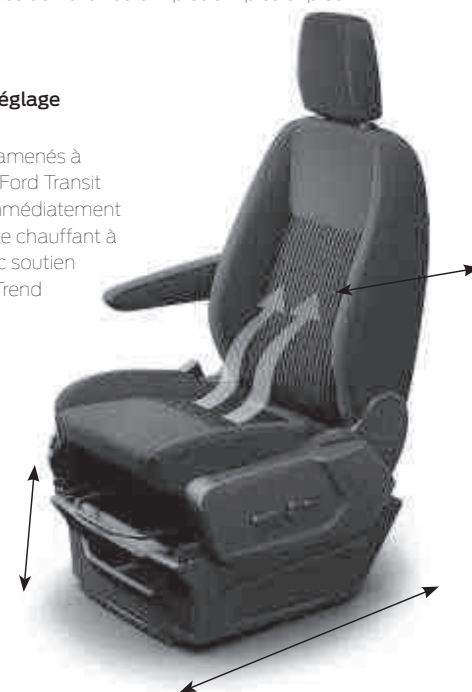


Chaque chose à sa place

Entièrement agencé autour du conducteur, l'habitacle du Ford Transit Minicar allie l'élégance à des solutions de rangement pratiques. Avec des espaces spécialement prévus pour accueillir bouteilles, téléphones et documents, vos journées de travail seront plus simples et plus productives.

Siège conducteur à réglage électrique

Tous les conducteurs amenés à s'asseoir au volant du Ford Transit Minicar se sentiront immédiatement à leur aise dans le siège chauffant à réglage électrique avec soutien lombaire. (option sur Trend Business)



Siège conducteur et volant réglables

Grâce au siège conducteur réglable équipé d'un accoudoir et au volant qui peut être adapté à votre taille ainsi qu'à votre longueur de bras, vous trouverez facilement la position de conduite idéale. (série)



Equipements de protection et de sécurité

	Ambiente	Trend Business
Sécurité et aide à la conduite		
Aide au démarrage en côte (HSA)	●	●
Airbag – Conducteur	●	●
Airbag – Passager (comprend la désactivation de l'airbag)*	●	●
Airbag – Latéraux et rideaux avant	○	○
Assistance au freinage d'urgence	●	●
Contrôle de courbe	●	●
Contrôle du roulis de la remorque (TSC) – avec crochet d'attelage en option	○	○
Contrôle dynamique de la trajectoire (ESP) avec ABS	●	●
Ceintures de sécurité 3 points à enrouleur sur tous les sièges	●	●
Contrôle adaptatif de la charge (LAC)	●	●
Contrôle de la pression des pneumatiques (410)	○	○
Feux de freinage d'urgence	●	●
Système d'alerte de changement de voie	●	●
Système de protection anti-retournement (ROM)	●	●
Protection		
Alarme périmétrique	○	○
Anti démarrage électronique PATS	●	●
Numéro de série visible de l'extérieur	●	●
Ouverture du capot à clé	●	●
Re-verrouillage automatique des ouvrants après 45 secondes (si aucun ouvrant n'est ouvert)	●	●
Verrouillage centralisé à commande à distance	●	●

● = Série, ○ = Option.

*Note: Ne jamais placer un siège enfant dos à la route sur le siège passager avant si le véhicule est équipé d'un airbag passager avant activé.

Caractéristiques mécaniques

	Ambiente	Trend Business
Technologie moteur		
Stop & Start	●	●
Filtre à particules	●	●
Freins		
Freinage assisté à double circuit, ABS, freins à disques avant et arrière	●	●
Réservoir		
Gazole – 80 l	●	●
Trappe à carburant Ford Easy-Fuel	●	●
AdBlue – 21 l	●	●
Direction		
Direction assistée	●	●
Volant réglable en hauteur et profondeur	●	●
Suspension		
Avant: indépendante à éléments de type MacPherson, ressorts hélicoïdaux à rigidité progressive, barre antiroulis et amortisseurs à gaz Arrière: ressorts à lames	●	●
Limiteur de vitesse		
100 km/h	●	●
Système électrique		
Alternateur 150 A	●	●
Alternateur renforcé 210 A	○	○
Batteries – deux	●	●

● = Série, ○ = Option.

Options pour véhicules spéciaux

	Ambiente	Trend Business
Electrique		
Contrôleur de régime moteur	○	○
Pré-équipement pour pose de gyrophare sur pavillon – Interrupteur et faisceau électrique vers l'avant et l'arrière (comprend la boîte à fusibles auxiliaire – non disponible avec air conditionné arrière)	○	○
Connecteur interface carrossier – Permet l'accès à différents paramètres du véhicule (comprend la boîte à fusibles auxiliaire)	○	○
Peinture spéciale (parechocs, protections latérales, rétroviseurs et poignées de porte non peintes)*	○	○

○ = Option.

Vous tenir constamment informé



Système de surveillance de la pression des pneus (TPMS)

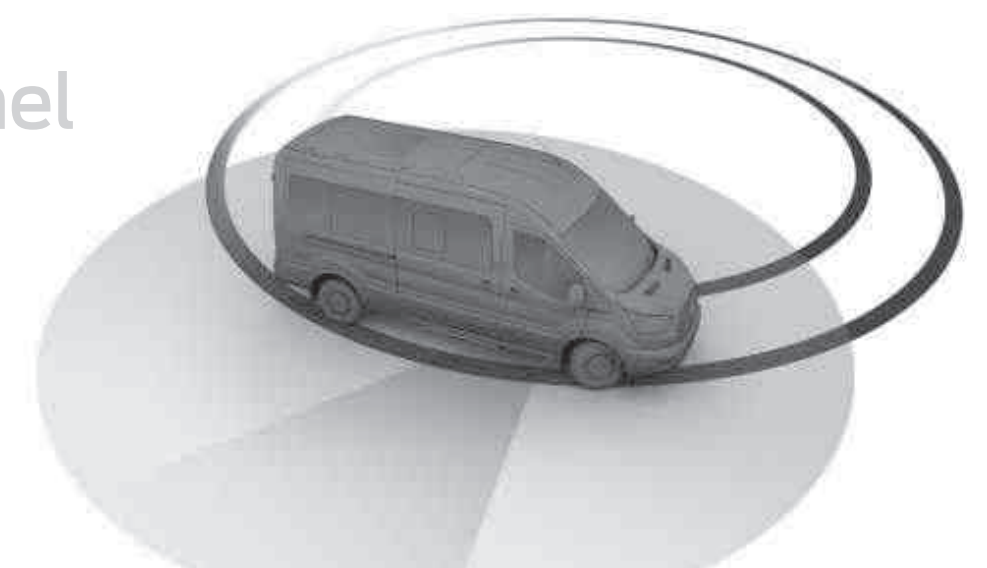
Vous permet de vérifier la pression de gonflage des pneus pendant la conduite. Le système vous avertit lorsqu'il détecte une pression insuffisante dans un pneu, comme en cas de crevaison. (option)

Tapis caoutchouc

Avec son logo Transit fait sur mesure, ils sont clipsés pour rouler en toute sécurité. (Accessoire)



Un diamètre de braquage exceptionnel



Diamètre de braquage de 11,9 m*

La sensation au volant du Ford Transit Minicar se rapproche étonnamment de celle d'une berline, avec la direction assistée, un diamètre de braquage exemplaire de 11,9 m* et une visibilité d'exception, grâce au nouveau design élargi du pare-brise et des vitres latérales.

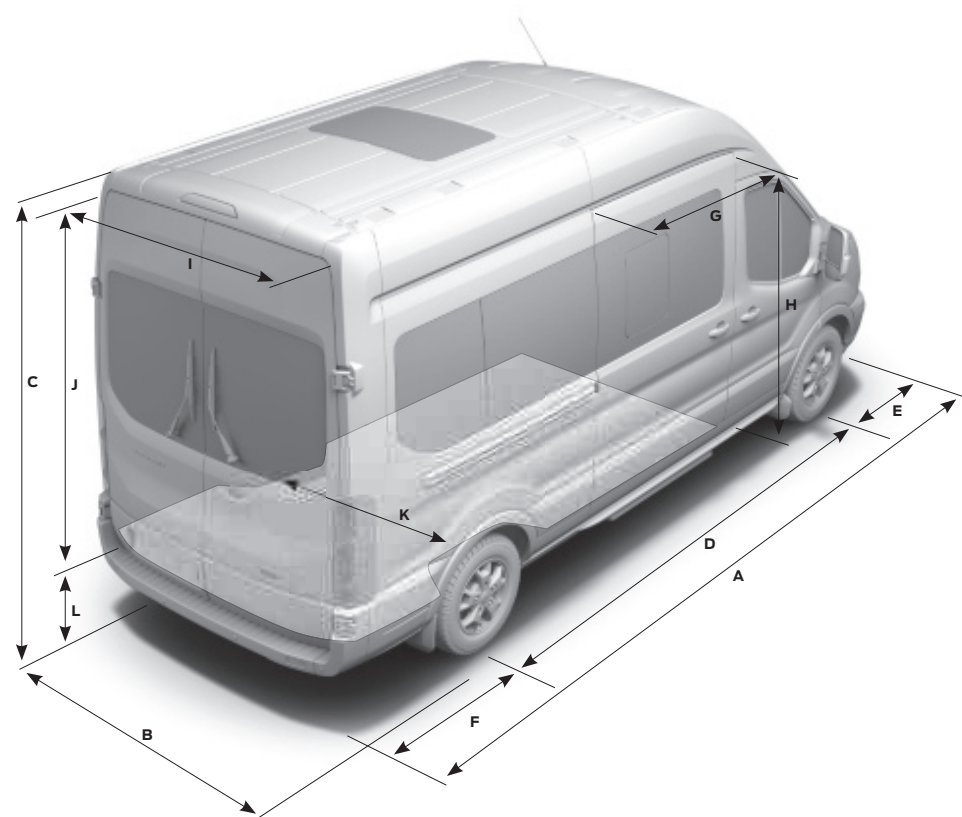
*Mesuré entre trottoirs : 13,3 m pour l'empattement long (L3) et l'empattement long avec porte-à-faux long (L4).

Dimensions

	P 410 L3H2 14/15 Places	P 410 L3H3 14/15 Places	P 460 L4H3 17/18 Places
	Roues arrière simples	Roues arrière simples	Roues arrière jumelées
A Longueur hors-tout	5981	5981	6704
B Largeur hors-tout rétroviseurs dépliés/repliés	2474/2059	2474/2059	2474/2126*
C Hauteur hors tout maxi	2449-2517	2688-2756	2502-2674
D Empattement	3750	3750	3750
E Porte-à-faux avant	1023	1023	1023
F Porte-à-faux arrière	1208	1208	1931
G Largeur d'ouverture porte latérale	1200	1200	1200
H Hauteur d'ouverture porte latérale	1564	1564	1564
I Largeur d'ouverture portes arrière	1520	1520	1520
J Hauteur d'ouverture portes arrière	1597	1836	1836
K Largeur entre passages de roues	1364	1364	1140
Diamètre de braquage entre trottoirs (m)	13.3	13.3	13.3

L3 = Empattement long, **L4** = Empattement long et porte-à-faux allongé. **H2** = Toit moyen, **H3** = Toit haut. Toutes les dimensions sont sujettes à des tolérances de fabrication. Elles se rapportent à des modèles à niveau d'équipement minimum.

*au niveau des roues arrière jumelées.



Poids, charges et performances

	Charge utile (kg)	PTAC (kg)	Poids à vide (kg)	PTRA (kg)	Charge remorquable (kg)	Rejet CO ₂ (g/km) ⁹	Consommation (l/100 km) ⁹			
							Urbaine	Extra Urbaine	Mixte	Puissance fiscale
P 410 L3H2										
2.2 TDCi 125/155 ch (92/114 kW)	1270	4100	2830	5500	2500	196	9.0	6.5	7.4	6
P 410 L3H3										
2.2 TDCi 125/155 ch (92/114 kW)	1240	4100	2860	5500	2500	196	9.0	6.5	7.4	6
P 460 L4H3 RJ										
2.2 TDCi 125/155 ch (92/114 kW)	1280	4600	3320	5350	1850	196	9.0	6.5	7.4	6

P = Propulsion. **Charge utile** = PTAC moins Poids à vide. **PTAC** = Poids Total Autorisé en Charge. Poids total autorisé du véhicule avec chargement, accessoires, conducteur, passagers et les pleins de fluide. **Poids à vide** = Poids du véhicule avec les pleins de fluide sans conducteur ni passager. Tous les poids à vide cités dans cette brochure sont sujets à une légère tolérance et font référence aux modèles standards (Ambiente) avec l'équipement minimum. Les modèles Trend auront des poids à vide plus élevés et donc, des charges utiles plus faibles, dues aux équipements supplémentaires. Toute option additionnelle équipant le véhicule réduira la charge utile en conséquence. **PTRA** = Poids Total Remorquable Autorisé pour un véhicule avec sa remorque et son chargement. ⁹Les valeurs des consommations et rejets de CO₂ sont mesurées conformément aux exigences techniques et aux spécifications du règlement européen (EC) 715/2007 et (EC) 692/2008. Les consommations et émissions de CO₂ sont indiquées pour un type de véhicule et non pour un seul véhicule. La procédure appliquée pour les tests permet une comparaison entre les différents types de véhicules sur la base de 75 kg pour le conducteur et le réservoir du véhicule rempli à 90%. Les spécifications et les options choisies peuvent avoir un effet sur le poids du véhicule et donc sur les émissions et la consommation du véhicule telles qu'annoncées dans la documentation. Cette information ne fait pas partie d'une offre produit. La consommation réelle peut varier car elle dépend des équipements particuliers du véhicule, du style de conduite, de l'utilisation des équipements (par exemple, l'air conditionné) et d'autres facteurs non-techniques.

Disponibilité des modèles

	P 410 L3H2	P 410 L3H3	P 460 L4H3
Propulsion			
2.2 Duratorq TDCi 125 ch (92 kW)	●	●	●
2.2 Duratorq TDCi 155 ch (114 kW)	●	●	●

● = Disponible. **L3** = Empattement long, **L4** = Empattement long et porte-à-faux long. **H2** = Toit moyen, **H3** = Toit haut.

Minibus

L3H2 14+1 places
11+1 places et grand coffre à bagages



L3H3 14+1 places
11+1 places et grand coffre à bagages



L4H3 17+1 places
14+1 places : indisponible



Vous simplifier la vie

Notre gamme de solutions de financement, d'assurance, d'entretien et d'assistance est conçue dans un seul et même but : vous simplifier la vie.

Ford Credit

Nous vous offrons la simplicité et le choix à travers une gamme étendue de produits et de services. Pour plus de détails, visitez le site www.ford.fr
Crédit Classique : souplesse et flexibilité*. A ces financements d'une durée de 12 à 60 mois, vous pouvez associer l'entretien de votre véhicule ou une garantie valeur à neuf*.

Ford Lease : pour les professionnels. Par le biais de services associés à la location du ou des véhicules, Ford Lease vous assiste au quotidien dans la gestion de votre parc automobile.

- **Ford Lease location Longue Durée :** met à votre disposition un véhicule pour une durée et un kilométrage déterminés à l'avance. Votre entreprise s'acquitte d'un loyer prédéfini et restitue le véhicule en fin de contrat se libérant ainsi des risques de revente. Et parce que votre décision d'aujourd'hui peut ne pas valoir pour demain, vous conservez la liberté d'ajuster votre contrat à votre utilisation réelle jusqu'à 3 mois avant son terme.

- **Prestations optionnelles :** vous choisissez à la carte les services que vous souhaitez inclure dans votre contrat de location (LLD): entretien-réparation, assistance, pneumatiques, véhicule de remplacement, carte carburant, assurance.

- **Ford Lease Crédit Bail** vous permet de louer un véhicule sur une durée déterminée et d'avoir la possibilité au terme du contrat de le racheter à un prix défini à l'avance.

Ford Assurance Automobile : l'assurance qui vous ressemble. Pour vous, professionnel, Ford a développé un produit sur-mesure répondant à vos besoins en formule Tiers ou Tous Riques. Pour un devis personnalisé, contactez Ford Assurance Automobile au : 0970 830 187 (appel non surtaxé).

Pour plus de détails, veuillez contacter votre concessionnaire spécialisé Ford local ou consultez le site www.ford.fr

* Voir conditions générales du contrat.

Ford Service

Garantie Ford – Véhicule garanti par le Constructeur pendant les 2 ans qui suivent la date d'acquisition (garantie 3 ans, 100 000 km pour le Ranger). Les véhicules utilitaires produits à partir de 2013 bénéficient d'une garantie anti-perforation de 12 ans à compter de la date de première mise en circulation. Voir conditions auprès de votre concessionnaire Ford.

Ford Entretien* – Contrat de maintenance sans pièces d'usure (1) – Durée de 3 à 5 ans, 15 000 à 30 000 km par an (premier des deux termes échu)

Ford Entretien +* – Contrat de maintenance (1)(2) – Durée de 3 à 5 ans, 15 000 à 30 000 km par an (premier des deux termes échu)

Ford Assistance** – Assistance routière 7j/7, 24h/24 pendant 2 ans, kilométrage illimité au 0 800 005 005 (appel gratuit).

Ford Protect* – **Contrat de garantie longue durée** – Votre garantie Constructeur 2 ans complétée de 1^{ois}* ou 3^{ois} années supplémentaires en souscrivant au contrat FordProtect^{ois} incluant :

- Remplacement ou réparation des pièces mécaniques, électriques ou électroniques défectueuses sans frais supplémentaires^{ois}.

- Assistance Ford 24h/24 et 7j/7, en cas de panne ou d'accident.

La Carte Ford – Pour régler vos dépenses automobiles courantes ou imprévues. Profitez d'avantages, de remises et de facilités de paiement. Votre fidélité est récompensée !

Carrosserie Agréée Ford – L'assurance de pièces d'origine et de méthodes de réparation Ford. Garantie 3 ans des réparations effectuées, pièces et main d'oeuvre.

*Soumis à conditions d'éligibilité

** A compter de la date de première mise en circulation du véhicule. Certaines conditions s'appliquent.

^{ois} Prise en charge des opérations d'entretien courant du véhicule selon les préconisations Ford (voir conditions chez votre Réparateur Agréé Ford)

^{ois} Inclut également le remplacement des pièces d'usure (hors pneumatique), le premier contrôle technique (pour les contrats dont la durée est supérieure ou égale à 48 mois)

^{ois} Ou pour un kilométrage maximum de 200 000 ou 250 000 km selon le contrat.

Offre uniquement valable pour le Transit.

^{ois} Ou pour un kilométrage maximum de 100 000 km. Offre non valable pour le Ranger.

^{ois} Souscription au Contrat FordProtect au cours de la première année de garantie du véhicule neuf.

^{ois} Selon conditions définies dans les conditions générales de vente du Contrat FordProtect.



Blanc glacier
Teinte non métallisée



Rouge racing
Teinte non métallisée



Bleu Abysses
Teinte non métallisée



Gris Tectonic
Teinte métallisée*



Stratosphère
Teinte métallisée*



Bleu impact
Teinte métallisée*



Gris magnetic
Teinte métallisée*



Gris lunaire
Teinte métallisée*



Brun pallissandre
Teinte métallisée*



Noir shadow
Teinte Mica*

*Les teintes métallisées sont disponibles en option payante.

Le Ford Transit est couvert par la garantie anti-perforation Ford de 12 ans à compter de la date de première mise en circulation. Soumis à condition.

Remarque : Les images utilisées ont pour seul but d'illustrer les teintes de carrosserie et peuvent ne pas correspondre aux spécifications actuelles. Les teintes et garnissages reproduits dans cette brochure peuvent être différents des teintes réelles du fait des limites inhérentes aux processus d'impression utilisés.

Garantie de 12 ans contre les perforations

Le nouveau Ford Transit doit sa durabilité extérieure à un procédé rigoureux de peinture en plusieurs étapes. Grâce, notamment, à ses éléments de carrosserie en acier injecté de cire et à sa couche de finition résistante à l'usure, ainsi qu'aux nouveaux matériaux et processus d'application, ce véhicule conservera son apparence séduisante pendant de nombreuses années.

Couche de zingage Couche par phosphatage Couche par électrophorèse Couche de finition Vernis



Options pour véhicules spéciaux (SVO)

Alors que la gamme des véhicules utilitaires de Ford offre déjà un large choix d'équipements et options standards, le programme d'options pour véhicules spéciaux va encore plus loin. Cet ensemble d'options pratiques comprend aussi bien des batteries à haut rendement qu'une sélection de plus de 100 coloris pour correspondre parfaitement aux couleurs de votre entreprise.

Pour plus d'informations, contactez votre concessionnaire Ford Transit spécialisé.

Teintes et garnissages

Choisissez la teinte de carrosserie qui correspond le mieux à votre entreprise.



Ambiente
Tissu Traxo/Tissu Max noir anthracite



Ambiente
Vinyte Artec/Vinyte Prima gris étain (option)



Trend Business
Tissu Lane/Tissu Max noir anthracite

Habitacle anti-allergie

L'habitacle du nouveau Ford Transit fait appel à des matériaux réduisant au minimum les risques de réaction allergique. Les modèles équipés de la climatisation comportent également un filtre à pollen hautes performances qui empêche toute pénétration de poussière et de pollen dans l'habitacle.



MY 201725 FRA fr

Illustrations, descriptions et spécifications. Les informations contenues dans ce catalogue étaient exactes au moment de l'impression. Soucieux de faire constamment évoluer ses produits, Ford se réserve toutefois le droit de modifier à tout moment les spécifications, les couleurs et les prix des modèles et accessoires illustrés et décrits dans la présente publication. Pour obtenir les informations les plus récentes, adressez-vous à votre concessionnaire Ford. **Options :** dans ce catalogue, chaque fois qu'un élément est décrit comme une option ou un élément d'un pack d'option, cela signifie qu'il implique un supplément de coût par rapport au modèle de base, sauf mention contraire explicite. Tous les modèles et combinaisons de couleurs sont soumis à disponibilité. **Remarque :** certaines photos illustrent un modèle de pré-série ou ont été conçues sur ordinateur. Par conséquent, le design et les équipements du véhicule dans sa version définitive peuvent différer à certains égards. De plus, certains équipements présentés sur les véhicules peuvent être uniquement disponibles en option. **Remarque.** Ce catalogue présente des accessoires de marque Ford ainsi que différents produits soigneusement sélectionnés auprès de nos fournisseurs et proposés sous leur propre marque. **+**Tous les produits estampillés de la marque de nos fournisseurs sont soumis aux conditions de garantie de leurs fournisseurs respectifs et ne relèvent dès lors pas de la responsabilité de Ford. Tous renseignements disponibles auprès de votre concessionnaire Ford. **Remarque :** la marque et les logos Bluetooth® sont la propriété de Bluetooth SIG, Inc. L'utilisation de ces marques par Ford Motor Company fait l'objet d'une licence. La marque et les logos iPod sont la propriété de Apple Inc. Les autres marques déposées et marques commerciales appartiennent à leurs propriétaires respectifs. **Remarque :** Certains des équipements d'aide à la conduite et des équipements de sécurité décrits dans cette brochure fonctionnent à l'aide de détecteurs dont les performances peuvent être affectées par certaines conditions climatiques ou environnementales.



Ford et BP travaillent ensemble pour réduire les consommations de carburant et les émissions de CO₂.



Lorsque cette brochure ne vous sera plus utile, pensez à la faire recycler.

Publié par FMC Automobiles,
34, rue de la Croix de Fer 78100 St Germain en
Laye
Société par actions simplifiée
au capital de 24 394 639,55 €
N° SIREN 425 127 362 RCS Versailles
Enregistré en Angleterre sous le n° 235446.
BJN 204571. FoE F58E.
PN 677509/0117/10m/FRA fr
Décembre 2016.
© Ford Motor Company Limited.

www.ford.fr