

FORD FIESTA



Go Further



Visionnaire. Ingénieur. Remarquable.
Chaque véhicule porte sa signature.

Henry Ford



Accédez à d'autres contenus en ligne. Si vous disposez d'un smartphone ou d'une tablette, téléchargez l'application Fiesta Viewr et pointez votre appareil sur n'importe quelle page comportant cette icône.



Le modèle présenté est une Fiesta Titanium en Silk avec options.



360°

Le modèle présenté est une Fiesta Titanium en Rouge Rubis avec options.

Serait-ce le
début d'une
longue histoire
d'amour ?

Avec ses touches étincelantes et sa finition
de haute qualité, la Ford Fiesta
enthousiasme tout en inspirant confiance.
Examinez-la d'un peu plus près et vous
constaterez que chacun de ses éléments a
été conçu pour une qualité durable.



Le modèle présenté ci-contre est une Fiesta Titanium avec options.

Les mains sur le volant, les yeux sur la route

Le système Ford SYNC avec AppLink réagit aux commandes vocales : passez ou recevez vos appels et écoutez vos chansons préférées grâce à la technologie Bluetooth® qui joue votre musique depuis votre téléphone ou votre lecteur MP3. Sur les téléphones compatibles, il peut même lire à voix haute vos SMS entrants. De la même manière, grâce à la technologie AppLink*, vous pourrez contrôler les applications de votre smartphone à la voix. (de série à partir d'Edition)

L'Audio Pack 8 Sony (ci-contre) est une option.



*Requiert un téléphone portable compatible. Pour une liste complète des applications compatibles AppLink, veuillez consulter www.ford.fr ou le catalogue des applications Ford disponible dans les points de vente iOS et Android. La fonction SYNC avec AppLink n'est pas prise en charge dans toutes les langues européennes.



“Appeler Anaïs”

“Appeler Papa”

“Aléatoire”

“Appeler maison”

“Lire message”

“Applications disponibles”

“Appeler bureau”

“Quelle est cette chanson ?”

“Jouer artiste Rihanna”

Succombez à la tentation

Entièrement ou partiellement recouverts de cuir* (en option selon finition), le garnissage des sièges s'harmonise avec le frein à main et le pommeau du levier de vitesses gainés de cuir*. Une console centrale haut de gamme avec accoudoir, des contours chromés pour le porte-gobelet et le frein à main et un éclairage d'ambiance se combinent pour une ambiance feutrée. (de série sur Titanium)

Le modèle présenté ci-contre est une Fiesta Titanium avec options.





Une direction à l'assistance toujours idéale

La direction assistée électrique (EPAS) de la Fiesta permet d'éviter les compromis des systèmes traditionnels. Pendant les manœuvres, l'assistance est maximale pour minimiser l'effort à fournir sur le volant. Une fois sur la route, elle se durcit juste assez pour des sensations et une maîtrise optimales. La hauteur et la profondeur réglables du volant vous aident à trouver la position idéale, pour une conduite plus décontractée.

Finition du volant présenté ci-contre non disponible en France



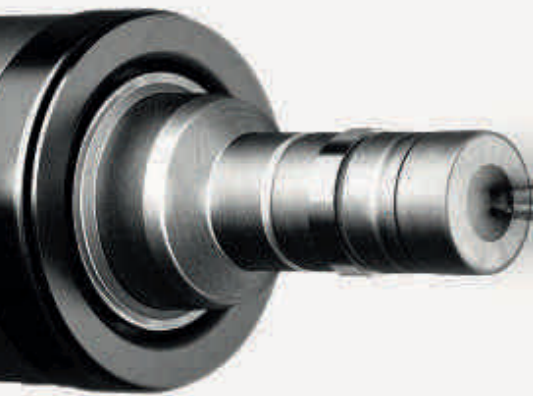
Le modèle présenté est une Fiesta Titanium en Copper Pulse avec options.

Les performances d'une boîte manuelle



avec le confort d'une transmission automatique.

La boîte PowerShift offre la combinaison idéale entre le confort d'une transmission automatique et les performances d'une transmission manuelle. Cette transmission automatique à 6 rapports pré-sélectionne le rapport suivant au moment adéquat, pour des changements de rapport rapides sans interruption du flux de puissance. Le mode manuel vous permet de changer de rapport d'une simple pression sur un bouton, sans débrayer. (option)



Ford 1.0 EcoBoost, élu 3 fois Moteur International de l'Année

Le revêtement spécial des segments de pistons réduit la friction tandis que le turbocompresseur, l'injection directe et le calage variable de la distribution améliorent le rendement. Résultat : l'agrément d'un puissant moteur essence et une consommation proche d'un petit moteur Diesel. Des performances remarquables pour un moteur aussi économique ! Ce moteur a été élu Moteur International de l'Année en 2012, 2013, et 2014. Le 1.0 litre EcoBoost est disponible en 100 ch, 125 ch et 140 ch.



Powered by **FORD EcoBoost**



Moins de carburant. Plus de puissance. Moins d'émissions.

Grâce à la technologie Ford ECOnetic, les moteurs de la Fiesta sont incroyablement économiques. Le moteur essence 1.0 EcoBoost 125 ch offre une puissance maximale 30% plus importante que le précédent moteur 1.4 96 ch de cylindrée supérieure, et pourtant, il permet d'économiser 24% de carburant et émet 25% de CO₂ en moins (cycle mixte). Le moteur Diesel 1.5 TDCi 95 ch ECOnetic est encore plus économique, avec des émissions de CO₂ de seulement 82g/km.
(Le modèle présenté ci-dessus est une Fiesta Titanium 1.0 EcoBoost 125 ch Stop&Start)

82g/km CO₂

La clé de votre sérénité

Le système MyKey® protège les jeunes conducteurs inexpérimentés auxquels vous prêtez votre véhicule. Grâce à MyKey®, vous configurez la seconde clé de votre véhicule afin qu'il convienne aux utilisateurs de tout âge. Vous pouvez ainsi fixer une limite de vitesse, un volume audio maximum et empêcher la désactivation de certains équipements de sécurité. Les paramètres de MyKey® s'activent automatiquement dès que vous utilisez la clé programmée. (non disponible sur Ambiente)

Le modèle présenté ci-contre est une Fiesta Titanium avec options.





Projecteurs halogènes avec feux de jour à LED

Les phares halogènes de la Fiesta incluent des feux de jour à LED parfaitement intégrés. Ils permettent une meilleure visibilité des autres usagers de la route et consomment moins d'énergie qu'une ampoule traditionnelle. (de série sur Edition, Red & Black, Titanium et ST)

Voyez loin devant et juste derrière

Allez où bon vous semble, en toute confiance grâce au système de navigation intégré de la Fiesta (en option, non disponible sur Ambiente). Lorsque vous enclenchez la marche arrière, la caméra de recul affiche automatiquement la zone située à l'arrière du véhicule. Des graphismes incrustés indiquent la largeur et l'axe du véhicule pour vous aider à manœuvrer plus aisément et en toute sécurité. (en option)

Le modèle présenté ci-contre est une Fiesta Titanium avec options.



La plus radicale

Avec la Fiesta ST, découvrez des niveaux de puissance extraordinaires et une conduite exceptionnelle inspirée de la compétition automobile. **La transmission 6 rapports** et le **contrôle vectoriel de couple évolué** offrent une excellente adhérence et une parfaite maniabilité même dans les virages les plus serrés. La carrosserie élégante de ce modèle ne laisse pas indifférent, avec une calandre et un becquet unique qui soulignent l'allure sportive et musclée de la gamme ST. Pour plus d'informations sur ce modèle, se référer à la brochure spécifique.

*Fonction overboost permettant de bénéficier d'un surcroît de couple pendant quelques secondes.

182 ch. 240 Nm (290 Nm*
0-100 km/h 6,9 s.

ST

Le modèle présenté ci-contre est une Fiesta ST en Molten Orange avec options.





Ambiente

Equipements extérieurs

- Aide au démarrage en côte
- Becquet arrière couleur carrosserie
- Contrôle dynamique de la trajectoire (ESP)
- Grille de calandre chromée
- Jantes en acier 14" avec enjoliveurs
- Lève-vitres avant électriques
- Pare-chocs couleur carrosserie
- Phares avant avec feux de jour à ampoule et réflecteur
- Rétroviseurs non peints électriques et chauffants
- Système de freinage ABS avec aide au freinage d'urgence
- Trappe à carburant EasyFuel sans bouchon
- Verrouillage centralisé

Equipements intérieurs

- 7 airbags dont un airbag frontal passager désactivable*
- Banquette rabattable 60/40
- Colonne de direction réglable en hauteur et profondeur
- Direction assistée électrique
- Indicateur de changement de vitesse
- Kit de réparation des pneumatiques

Types de carrosserie : 3 et 5 portes

Motorisation

Essence :
1.25 60 ch

*Remarque : ne jamais placer un siège enfant dos à la route sur le siège passager avant d'un véhicule dont l'airbag frontal passager n'est pas désactivé ou désactivable. L'endroit le plus sûr pour les enfants est la 2ème rangée de sièges, où ils doivent être attachés correctement.



Edition

Equipements extérieurs en plus par rapport à Ambiente

- Jantes en acier 15" avec enjoliveurs 12 branches
- Phares antibrouillard avant
- Poignées de portes et de hayon couleur carrosserie
- Projecteurs halogènes avec feux de jour à LED
- Rétroviseurs extérieurs réglables électriquement couleur carrosserie
- Verrouillage centralisé à distance

Equipements intérieurs en plus par rapport à Ambiente

- Entourage du levier de vitesses façon chrome
- Ford MyKey®
- Ordinateur de bord
- Poches aumônières au dos des sièges passager et conducteur
- Poignées de portes intérieures façon chrome
- Siège conducteur réglable avant/arrière et en hauteur manuellement
- Système audio Ford SYNC avec Applink, Bluetooth® et commandes vocales (prises AUX/USB, 6 haut-parleurs et commandes au volant)
- Volant gainé cuir*

Types de carrosserie : 3 et 5 portes

Motorisations

Essence :

- 1.25 60 ch
- 1.25 82 ch
- 1.0 EcoBoost 100 ch S&S
- 1.0 EcoBoost 100 ch PowerShift

Diesel :

- 1.5 TDCi 75 ch S&S
- 1.5 TDCi 95 ch



Système Ford SYNC avec Bluetooth® et commandes vocales



Sellerie tissu Noir



Black & White

Equipements extérieurs en plus par rapport à Ambiente

- Jantes alliage 15" noires avec inserts blancs
- Rétroviseurs extérieurs réglables électriquement de la couleur du toit
- Verrouillage centralisé à distance

Equipements intérieurs en plus par rapport à Ambiente

- Air conditionné manuel
- Ford MyKey®
- Poignées de portes intérieures blanches
- Sellerie spécifique
- Siège conducteur réglable avant/arrière et en hauteur manuellement
- Système audio Ford SYNC avec Applink, Bluetooth® et commandes vocales (prises AUX/USB, 6 haut-parleurs et commandes au volant)
- Tapis de sol avant et arrière spécifiques
- Volant et frein à main gainés cuir* avec surpiqûres blanches

Types de carrosserie : 3 et 5 portes Motorisations

Essence :
1.25 60 ch
1.25 82 ch
1.0 EcoBoost 100 ch S&S

Diesel :
1.5 TDCi 75 ch S&S
1.5 TDCi 95 ch



Toit contrasté noir ou blanc



Coques de rétroviseurs de la couleur du toit



Titanium

Equipements extérieurs en plus par rapport à Edition

- Allumage automatique des feux et essuie-glaces avant
- Feux arrière à LED
- Jantes alliage 16" 10 branches (sauf sur 1.5 TDCi ECONetic : jantes alliage 14")
- Lèche-vitres façon chrome
- Phares antibrouillard avant avec entourage façon chrome
- Poignée de hayon façon chrome

Equipements intérieurs en plus par rapport à Edition

- Air conditionné automatique
- Boîte à gants éclairée
- Ciel de toit tissé
- Console centrale avec porte-gobelets éclairé et accoudoir central
- Eclairage d'ambiance
- EcoMode
- Régulateur de vitesse
- Rétroviseur intérieur électrochrome
- Siège conducteur à soutien lombaire ajustable
- Spots de lecture

Types de carrosserie : 3 et 5 portes Motorisations

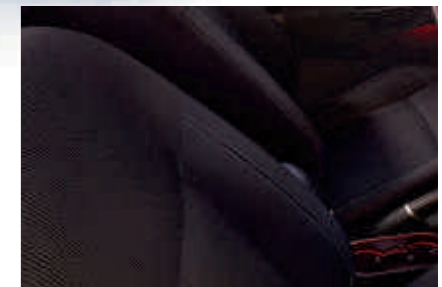
Essence :

- 1.0 80 ch S&S
- 1.0 EcoBoost 100 ch S&S
- 1.0 EcoBoost 125 ch S&S
- 1.0 EcoBoost 140 ch S&S
- 1.0 EcoBoost 100 ch PowerShift

Diesel :

- 1.5 TDCi 75 ch S&S
- 1.5 TDCi 95 ch
- 1.5 TDCi 95 ch ECONetic S&S

*Retrouvez sur www.ford.fr plus de détails sur le cuir utilisé dans nos véhicules.



Sellerie tissu
Tissu Noir avec inserts et coutures Ecrû



Jantes alliage 16" 10 branches



Red & Black

Equipements extérieurs en plus par rapport à Edition

- Becquet arrière Sport
- Bouclier avant Sport couleur carrosserie
- Contours des grilles de calandres rouges
- Coques des rétroviseurs de la couleur du toit
- Feux arrière à LED
- Jantes alliage 16" noires 12 branches
- Jupes de bas de caisse latérales
- Pare-chocs arrière avec diffuseur
- Phares antibrouillard avant avec contour Noir
- Suspensions Sport
- Toit contrasté Noir ou Rouge

Equipements intérieurs en plus par rapport à Edition

- Console centrale premium avec accoudoir central
- Eclairage de plancher
- Levier de vitesses gainé cuir* avec insert noir
- Pédalier façon aluminium
- Sièges avant Sport
- Tapis de sol spécifiques

Type de carrosserie : 3 portes Motorisations

Diesel :
1.5 TDCi 95 ch

Essence :
1.0 EcoBoost 140 ch S&S



Toit contrasté Rouge



Becquet arrière Sport

Des technologies innovantes vraiment utiles

Commandes au volant

Commandez les fonctions multimedia sans lâcher le volant (de série sauf sur Ambiente).



Système KeyFree et bouton Ford Power

Il vous suffit de garder votre clé dans votre sac ou votre poche pour démarrer le moteur et verrouiller ou déverrouiller le véhicule. (en option sur Titanium et ST)

Rétroviseurs extérieurs électriques et dégivrants avec répétiteurs latéraux

(de série sauf sur Ambiente)



Système d'alerte de dégonflage des pneumatiques[®]

Le système vous avertit de toute pression insuffisante dans un pneu, en cas de crevaison, par exemple. (de série)

[®]Utilise des capteurs.



Blanc Glacier
Peinture non métallisée



Rouge Racing
Peinture non métallisée



Bleu Abysses
Peinture non métallisée



Gris Lunaire
Peinture métallisée



Jaune Sienne
Peinture métallisée Fashion



Silk
Peinture métallisée Fashion



Gris Magnetic
Peinture métallisée



Noir Scala
Peinture métallisée



Copper Pulse
Peinture métallisée Fashion



Bleu Impact
Peinture métallisée



Bleu Candy
Peinture métallisée Premium



Rouge Rubis
Peinture métallisée Premium



Plus que la couleur

La Ford Fiesta doit son élégance et sa longévité extérieures à un processus de peinture spécial en plusieurs étapes. Depuis ses sections de carrosserie en acier injecté de cire jusqu'à son revêtement final à base d'eau, les nouveaux matériaux et processus d'application mis en oeuvre garantissent la quasi-absence de solvant et préservent l'aspect extérieur de la Fiesta pendant de longues années.

La Ford Fiesta est couverte par la garantie antiperforation Ford de 12 ans à compter de la date de première mise en circulation. Garantie soumise à conditions.

Remarque : Les images de véhicules sont utilisées pour illustrer les teintes de carrosserie seulement et peuvent ne pas correspondre aux caractéristiques actuelles des véhicules ou à leur disponibilité sur certains marchés. Les teintes et garnissages reproduits dans cette brochure peuvent être différents des teintes réelles du fait des limites inhérentes aux processus d'impression utilisés.

Certaines peintures sont en option. Se référer au tarif en vigueur ou au site www.ford.fr

Personnalisez votre teinte de toit

A la recherche d'une touche d'originalité ?

Choisissez parmi ces nombreuses combinaisons celle qui sublimerà votre Fiesta !

Utilisez votre smartphone pour scanner le QR code et accédez à la liste complète des combinaisons de toit disponibles.



Bleu Abysse Peinture non métallisée
Blanc Glacier Teinte de toit



Blanc Glacier Peinture non métallisée
Noir Scala Teinte de toit



Blanc Glacier Peinture non métallisée
Bleu Candy Teinte de toit



Blanc Glacier Peinture non métallisée
Rouge Racing Teinte de toit



Noir Scala Peinture métallisée
Blanc Glacier Teinte de toit



Bleu Impact Peinture métallisée
Blanc Glacier Teinte de toit



Copper Pulse Peinture métallisée Fashion
Noir Scala Teinte de toit



Gris Lunaire Peinture métallisée
Noir Scala Teinte de toit



Bleu Candy Peinture métallisée Premium
Noir Scala Teinte de toit



Rouge Racing Peinture non métallisée
Blanc Glacier Teinte de toit

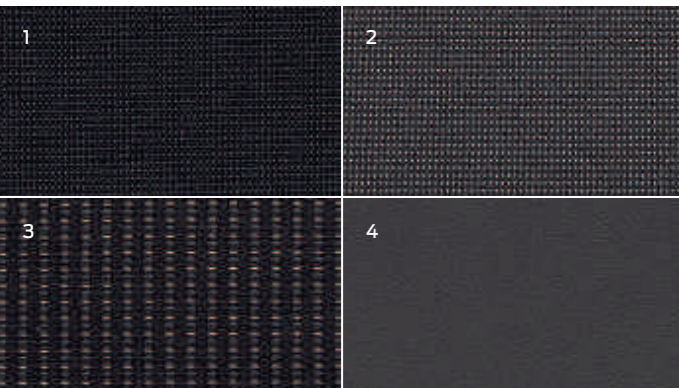
Le confort avant tout

Photo de droite : sellerie cuir[#] Noir effet métallique sur Titanium*

1. Tissu Max teinte Noir Charcoal sur Ambiente (renforts latéraux)
2. Tissu Max teinte Soft/Noir Charcoal sur Ambiente (assise)
3. Tissu Noir avec inserts et coutures Ecu sur Titanium
4. Cuir[#] Noir effet métallique sur Titanium

*option

*Retrouvez sur www.ford.fr plus de détails sur le cuir utilisé dans nos véhicules.





Jantes alliage 15" 5 branches
(en option sur Edition et en accessoire)



Jantes alliage 15" 5x2 branches
(accessoire)



Jantes alliage 16" 10 branches
(de série sur Titanium et en accessoire)



Jantes alliage 16" 12 branches
(en option sur Titanium et en accessoire)



Conduite plus souple

Une roue plus petite pour des trajets plus confortables

Conduite plus ferme

Une roue plus grande offre des performances plus sportives avec une prise en main et un freinage amélioré.



Roues et Jantes

	Ambiente	Edition	Black & White	Red & Black Edition	Titanium	ST
Jantes acier 14" avec enjoliveurs 6 branches (175/65 R14)	●	-	-	-	-	-
Jantes acier 15" avec enjoliveurs 12 branches (195/50 R15)	-	●	-	-	-	-
Jantes alliage 14" 5x2 branches (175/65 R14) (uniquement sur 1.5 TDCi ECONetic)	-	-	-	-	●	-
Jantes alliage 15" 5 branches (195/50 R15)	-	○	-	-	-	-
Jantes alliage 15" noires sans inserts blancs (195/50 R15)	-	-	○	-	-	-
Jantes alliage 16" 10 branches (195/50 R16) (sauf sur 1.5 TDCi ECONetic)	-	-	-	-	●	-
Jantes alliage 16" noires, 12 branches (195/45 R16)	-	-	-	●	-	-
Jantes alliage 16" 12 branches (195/45 R16) (sauf sur 1.5 TDCi ECONetic)	-	-	-	-	○	-
Jantes alliage 17" 5 branches exclusives ST (205/40 R17) finition Gris métallique	-	-	-	-	-	□
Jantes alliage 17" exclusives ST (205/40 R17)	-	-	-	-	-	●
Jantes alliage 17" 8 branches (205/40 R17) (disponibles selon motorisation)	-	-	-	-	○	-
Jantes alliage 17" noires, 8 branches (205/40 R17)	-	-	-	○	-	-
Kit de réparation pneumatiques	●	●	●	●	●	●
Roue de secours galette	-	-	-	-	-	○
Roue de secours normale 14" (non compatible avec le crochet d'attelage) de série sur ECONetic	○	○	○	○	○	-

● = de série, ○ = en option, □ = équipement disponible dans un pack d'options.



Pare-brise chauffant

Projecteurs halogènes avec feux de jour à LED

Grille de calandre façon chrome

Phares antibrouillard avant à entourage façon chrome

Grille de calandre inférieure façon chrome

Equipements extérieurs

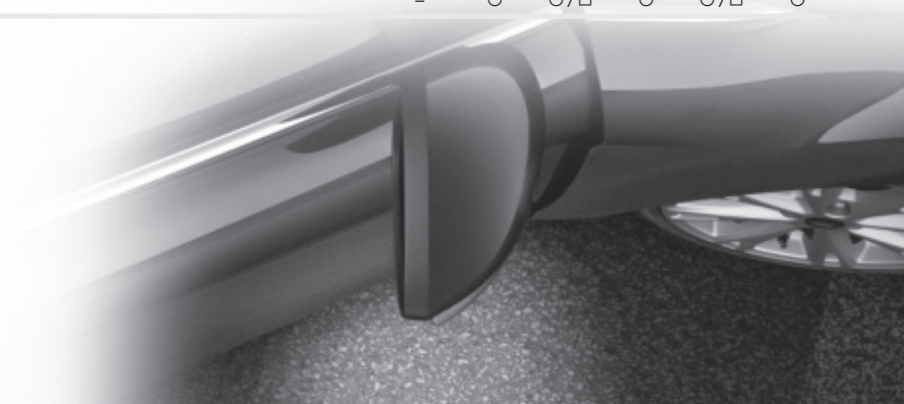
Apparence et Style

	Ambiente	Edition	Black & White	Red & Black Edition	Titanium	ST
Baguettes chromées dans calandre supérieure (supérieure et inférieure sur Titanium)	●	●	●	-	●	-
Becquet arrière couleur carrosserie	●	●	●	-	●	-
Becquet arrière Sport couleur carrosserie (sauf sur 1.5 TDCi ECONetic)	-	○	○	●	○	●
Bouclier avant Sport couleur carrosserie	-	-	-	●	-	●
Calandre inférieure noire	-	-	-	●	-	●
Double sortie d'échappement chromée	-	-	-	-	-	●
Entourage de grille de calandre supérieure façon chrome	●	●	●	-	●	-
Grille de calandre noire spécifique	-	-	-	●	-	●
Lèche-vitres chromés	-	-	-	-	●	-
Pare-chocs avant et arrière couleur carrosserie	●	●	●	●	●	-
Pare-chocs avant exclusif ST	-	-	-	-	-	●
Pare-chocs arrière Sport couleur carrosserie avec diffuseur	-	-	-	●	-	●
Phares antibrouillard avec entourage noir	-	-	-	●	-	●
Phares antibrouillard avec entourage façon chrome	-	-	□	-	●	-
Poignées de portes noires	●	-	-	-	-	-
Poignées de portes couleur carrosserie	-	●	●	●	●	●
Poignée de hayon couleur carrosserie	●	●	●	●	-	●
Poignée de hayon couleur carrosserie avec insert façon chrome	-	-	-	-	●	-
Rétroviseurs extérieurs non peints, dégivrants, réglables électriquement et avec répéteurs latéraux	●	-	-	-	-	-
Rétroviseurs extérieurs couleur carrosserie, dégivrants, réglables électriquement et avec répéteurs latéraux	-	●	●	●	●	●
Rétroviseurs extérieurs couleur carrosserie, dégivrants, réglables et rabattables électriquement, avec répéteurs latéraux et éclairage d'approche	-	□	□	-	□	□
Toit et rétroviseurs extérieurs Blanc Glacier (disponible avec les couleurs Bleu Abysses, Rouge Racing, Noir Scala et Bleu Impact)	-	○	-	-	○	○
Toit et rétroviseurs extérieurs Bleu Candy (disponible avec la couleur Blanc Glacier)	-	○	-	-	○	-
Toit et rétroviseurs extérieurs Rouge Racing (disponible avec les couleurs Blanc Glacier et Noir Scala)	-	○	-	-	○	○
Toit et rétroviseurs extérieurs Noir Scala (disponible avec les couleurs Blanc Glacier, Rouge Racing, Gris Lunaire, Bleu Candy et Copper Pulse)	-	○	-	-	○	○
Vitres arrière surteintées	-	○	○/□	○	○/□	○

● = de série, ○ = en option, □ = équipement disponible dans un pack d'options.

Eclairage d'approche

Votre véhicule éclaire le sol lorsque vous ouvrez la portière, vous évitant ainsi de marcher dans une flaque par inadvertance. (option, non disponible sur Ambiente)



Equipements extérieurs

Equipements fonctionnels	Ambiente	Edition	Black & White	Red & Black Edition	Titanium	ST
3ème feu de stop	●	●	●	●	●	●
Aide au stationnement arrière	-	□	□	-	□	○/□
Aide au stationnement avant	-	-	-	-	□	-
Crochet d'attelage détachable (incompatible avec roue de secours, kit carrosserie et moteur 1.5 TDCi ECONetic)	-	○	○	-	○	-
Essuie/lave-glace arrière	●	●	●	●	●	●
Essuie-glace avant à balayage intermittent variable et lave-glace	●	●	●	●	-	●
Essuie-glace avant automatique avec détecteur de pluie, allumage automatique des phares et rétroviseur intérieur électrochrome	-	-	-	○	●	○
Extinction différée des phares	●	●	●	●	●	●
Feux arrière à LED	-	-	-	●	●	●
Freins à disque avant et arrière	-	-	-	-	-	●
Pare-brise chauffant	-	□	□	○/□	○/□	○
Phares avant avec feux de jour à ampoule et réflecteur	●	-	●	-	-	-
Projecteurs halogènes avec feux de jour à LED	-	●	-	●	●	-
Trappe sans bouchon Easy Fuel avec détrompeur de carburant	●	●	●	●	●	●

● = de série, ○ = en option, □ = équipement disponible dans un pack d'options.

La technologie intelligente qui vous facilite la vie

Trappe sans bouchon Easy Fuel avec détrompeur de carburant

Non seulement il vous permet d'ouvrir et fermer la trappe à carburant sans vous salir les mains, mais en plus le système Easy Fuel ne permet qu'au pistolet à carburant correspondant à votre véhicule d'accéder au réservoir. Plus d'erreur coûteuse en réparation. (de série)

Pack d'options

Pack d'options	Ambiente	Edition	Black & White	Red & Black Edition	Titanium	ST
Pack Aide à la Navigation : Système de navigation avec Ford SYNC (Bluetooth® et commandes vocales), prises AUX/USB, 6 haut-parleurs, caméra de recul	-	○	○	-	○	-
Pack Cool Nav : Air conditionné automatique et Système de navigation avec Ford SYNC (Bluetooth® et commandes vocales), prises AUX/USB, 6 haut-parleurs, caméra de recul	-	○	○	○	-	-
Pack Easy City : Aide au stationnement arrière, Active City Stop (système de détection de collision et freinage automatique à basse vitesse), pare-brise chauffant et rétroviseurs rabattables électriquement avec éclairage d'approche (disponible selon motorisations)	-	○	○	-	○	-
Pack Hiver : Sièges avant chauffants et pare-brise chauffant	-	○	○	○	○	-
Pack Intérieur Edition : Garnissage tissu teinte Noir Charcoal / Gris Sterling avec coutures bleues, tapis de sol spécifiques, volant et soufflet de levier de vitesses gainés cuir avec coutures bleu	-	○	-	-	-	-
Pack Keyfree : Keyfree, vitres surteintées, tapis de sols avant et arrière, rétroviseurs rabattables électriquement avec éclairage d'approche	-	-	-	-	○	-
Pack LED : Projecteurs halogènes avec feux de jour à LED et feux arrière à LED	-	-	○	-	-	-
Pack Parking : Aide au stationnement arrière, rétroviseurs rabattables électriquement avec éclairage d'approche	-	○	○	-	○	○
Pack Parking Plus : Aide au stationnement avant et arrière, rétroviseurs rabattables électriquement avec éclairage d'approche (incompatible avec le kit carrosserie)	-	-	-	-	○	-
Pack Performance : Etriers de freins rouge, jantes alliage 17" 5 branches exclusives ST, plaques de seuils de portes éclairées	-	-	-	-	-	○
Pack Style : Feux antibrouillard avant, vitres arrières surteintées	-	-	○	-	-	-

● = de série, ○ = en option, □ = équipement disponible dans un pack d'options.

Note : La marque et le logo Bluetooth® sont la propriété de Bluetooth SIG, Inc et tout usage de ces marques par Ford Motor Company est accordé sous licence. Les autres marques et noms commerciaux sont ceux de leur propriétaires respectifs.

Le choix qui fait la différence

Kit carrosserie

Affirmez votre identité avec ce kit de personnalisation, spécialement conçu pour rendre votre Fiesta encore plus unique. (option sur Edition, Black & White et Titanium - 3 portes uniquement)

- Jupes de bas de caisse avant, arrière et latérales couleur carrosserie
- Becquet arrière couleur carrosserie
- Diffuseur de pare-chocs arrière noir





Equipements intérieurs

	Ambiente	Edition	Black & White	Red & Black Edition	Titanium	ST
Garnissages intérieurs						
Ciel de toit tissé	-	-	-	●	●	-
Ciel de toit sombre exclusif ST	-	-	-	-	-	●
Frein à main gainé cuir*	-	●	●	●	●	●
Levier de vitesses standard	●	-	-	-	-	-
Levier de vitesses gainé cuir* avec inserts façon chrome	-	●	-	●	●	●
Pédalier façon aluminium	-	-	-	●	-	●
Poignées de portes intérieures façon chrome	-	●	-	●	●	●
Poignées de portes intérieures blanches	-	-	●	-	-	-
Tapis de sol velours avant et arrière (tapis de sol avant de série sur Titanium)	-	○/□	-	-	□	-
Tapis de sol, avant et arrière, exclusifs ST	-	-	-	-	-	●
Volant 3 branches	●	-	-	-	-	-
Volant 3 branches gainé cuir*	-	●	●	●	●	-
Volant 3 branches gainé cuir* en design ST avec surpiqûres rouges	-	-	-	-	-	●
Systèmes de climatisation						
Air conditionné manuel	-	●	●	●	-	-
Air conditionné automatique	-	○/□	○/□	○/□	●	●
Filtre à pollen	●	●	●	●	●	●

● = de série, ○ = en option □ = équipement disponible dans un pack d'options.

*Retrouvez sur www.ford.fr plus de détails sur le cuir utilisé dans nos véhicules. **Note :** La marque et le logo Bluetooth® sont la propriété de Bluetooth SIG, Inc. et tout usage de ces marques par Ford Motor Company est accordé sous licence. Les autres marques et noms commerciaux sont ceux de leur propriétaire respectif. Photo ci-contre : Fiesta Titanium avec options.

Un intérieur à la finition soignée

Seuils de portes avec inscription Fiesta

Ils renforcent l'esthétique de votre Fiesta tout en protégeant la peinture d'éventuelles rayures. (Accessoire)

Restez connecté.

Grâce à la connectivité intégrée de la Fiesta, connectez-vos périphériques pour profiter de vos musiques préférées et restez en contact avec le monde extérieur avec une gamme complète de systèmes audio et de navigation simples d'utilisation. Détendez-vous et appréciez leurs performances exceptionnelles.



Commandes audio au volant

Gardez vos mains sur le volant et réglez votre lecteur MP3 sur la piste de votre choix. (option ou de série selon finition)

Radio/CD Sony avec écran couleur 4,2" multifonctions (Audio Pack 8 SONY)

Compatible MP3 avec huit haut-parleurs, commandes audio au volant, prises AUX et USB et Ford SYNC incluant le Bluetooth® avec commandes vocales. (option, non disponible sur Ambiente)

La caméra de recul requiert l'Audio SONY ou un système de navigation intégré. (option, non disponible sur Ambiente)

Connectivité USB

Connectivité intégrée pour votre iPod®, lecteur MP3 ou clé USB. Vous permet d'écouter votre musique et de piloter votre périphérique via le système audio de la voiture. (option sur Ambiente, de série sur les autres finitions)

Note : La marque et le logo Bluetooth® sont la propriété de Bluetooth SIG, Inc et tout usage de ces marques par Ford Motor Company est accordé sous licence. Les autres marques et noms commerciaux sont ceux de leurs propriétaires respectifs.





Equipements intérieurs

	Ambiente	Edition	Black & White	Red & Black Edition	Titanium	ST
Systèmes Audio						
Audio Pack 7 : Radio, CD/MP3, 6 haut-parleurs, prises auxiliaire et USB, écran 2 lignes, commandes au volant	○	-	-	-	-	-
Audio Pack 8 SONY : Radio, CD/MP3 SONY, 8 haut-parleurs, prises auxiliaire et USB, Ford SYNC avec Bluetooth® et commandes vocales, écran couleur 4.2", commandes au volant	-	○	○	○	○	●
Audio Pack 11 SYNC : Radio, CD/MP3, 6 haut-parleurs, prises auxiliaire et USB, Ford SYNC avec Bluetooth® et commandes vocales, écran couleur 4.2", commandes au volant	-	●	●	●	●	-
Audio Pack 5 NAV : Radio, CD/MP3, 6 haut-parleurs, prises auxiliaire et USB, NAV, Ford SYNC avec Bluetooth® et commandes vocales, écran couleur 5", système de navigation, commandes au volant	-	○/□	○/□	○	○/□	-
Audio Pack 68 SONY NAV : Radio CD/MP3 Sony, prises auxiliaire et USB, 8 haut-parleurs, commandes au volant, système de navigation 5", Ford SYNC avec Bluetooth® et commandes vocales	-	-	-	-	○	○
Confort et agrément						
Boîte à gants éclairée	●	●	●	●	●	●
Console centrale avec 2 porte-gobelets et espace de rangement	●	●	●	-	-	-
Console centrale avec 2 porte-gobelets avec contour façon chrome, éclairage, espace de rangement et accoudoir central	-	-	-	●	●	●
Caméra de recul (uniquement avec Audio Sony ou système de navigation)	-	□	□	-	○/□	-
Eclairage de courtoisie avant	●	●	●	●	●	●
Eclairage de courtoisie à extinction progressive	●	●	●	●	●	●
Eclairage de plancher côté conducteur et passager	-	-	-	●	●	●
MyKey® (2ème clé programmable)	-	●	●	●	●	●
Pack Fumeur	○	○	○	○	○	○
Prise 12V à l'avant	●	●	●	●	●	●
Ordinateur de bord (incluant l'EcoMode)	-	●	○	●	●	●
Régulateur de vitesse	-	○	○	○	●	○
Rétroviseur intérieur électrochrome (uniquement avec essuie-glace automatique avec détecteur de pluie)	-	-	-	○	●	○
Spots de lecture	-	-	-	●	●	●
Vitres avant électriques à impulsion haut/bas côté conducteur	●	●	●	●	●	●
Sièges						
Appui-têtes ajustables sur sièges avant et places arrière extérieures	●	●	●	●	●	●
Appui-tête central arrière	-	○	○	○	○	○
Dossier de banquette arrière rabattable 60/40	●	●	●	●	●	●
Garnissage Cuir*/Tissu : Sellerie Cuir*/Tissu avec sièges avant Sport chauffants	-	-	-	-	-	●
Garnissage Cuir* : Sellerie Cuir*, sièges avant Sport chauffants, siège conducteur avec réglage lombaire, appui-tête central arrière	-	-	-	-	○	-
Sièges avant Confort	●	●	●	-	●	-
Sièges avant Sport	-	-	-	●	□	-
Sièges avant chauffants	-	□	□	□	□	●
Sièges avant chauffants Sport Recaro avec sellerie en cuir* partiel	-	-	-	-	-	●
Siège conducteur à réglage lombaire	-	-	-	-	●	-

● = de série, ○ = en option □ = équipement disponible dans un pack d'options.

*Retrouvez sur www.ford.fr plus de détails sur le cuir utilisé dans nos véhicules. **Note** : La marque et le logo Bluetooth® sont la propriété de Bluetooth SIG, Inc. et tout usage de ces marques par Ford Motor Company est accordé sous licence. Les autres marques et noms commerciaux sont ceux de leur propriétaire respectif. Photo ci-contre : Fiesta Titanium avec options.

Equipements intérieurs

	Ambiente	Edition	Black & White	Red & Black Edition	Titanium	ST
Siège conducteur réglable avant/arrière manuellement	●	-	-	-	-	-
Siège conducteur réglable avant/arrière et en hauteur manuellement	-	●	●	●	●	●
Siège passager réglable avant/arrière manuellement	●	●	●	●	●	●
Siège passager réglable en hauteur	-	○	○	○	○	●
Coffre						
Eclairage de coffre	●	●	●	●	●	●
Sangle de retenue pour kit de premiers secours et compartiment pour triangle de sécurité	●	●	●	●	●	●
Moquette de coffre	●	●	●	●	●	●
Plage arrière articulée	●	●	●	●	●	●
Plancher de coffre réglable en hauteur (supprime la sangle pour le kit de premiers secours et le compartiment pour triangle de sécurité)	-	○	○	○	○	○

● = de série, ○ = en option □ = équipement disponible dans un pack d'options.

Un dégivrage rapide du pare-brise

Pare-brise chauffant

Conçu pour dégivrer votre pare-brise en quelques instants, même les matins de grand froid. (option, non disponible sur Ambiente)



Un intérieur dédié au confort et à l'habitabilité

Plancher de coffre réglable en hauteur

Deux positions sont possibles pour le plancher de coffre : il peut être abaissé pour obtenir un plus grand volume de coffre, ou surélevé, pour une surface de charge plane une fois les sièges arrière rabattus. Il est également possible de l'enlever entièrement. (option, non disponible sur Ambiente)



Technologie utile

La Fiesta dispose d'équipements conçus pour vous rendre la vie plus facile et plus sûre.

1 Active City Stop^{®1}

Ce système réduit le risque ou les conséquences d'un choc à faible vitesse avec le véhicule qui précède en actionnant les freins s'il détecte l'imminence d'une collision. (option, non disponible sur Ambiente et ST)

2 Aide au stationnement

Des signaux sonores vous aident à vous garer dans les espaces les plus réduits. (option)

3 Ford SYNC

Système de connectivité embarquée. Ford SYNC vous permet de piloter les principales fonctions de votre téléphone compatible Bluetooth[®] ou de votre lecteur MP3 par de simples commandes vocales. (de série hors Ambiente)

4 Système de navigation intégré et caméra de recul

Allez où bon vous semble et en toute confiance grâce au système de navigation intégré (option, non disponible sur Ambiente). En marche arrière, la caméra de recul affiche sur l'écran du système audio Sony ou de navigation la zone située à l'arrière du véhicule. Des graphismes incrustés indiquent la largeur et l'axe du véhicule pour vous aider à manœuvrer plus aisément et en toute sécurité. (option, disponible sur Edition, Black & White et Titanium)

5 Système d'alerte de dégonflage des pneus[®]

Le système vous avertit de toute pression insuffisante dans un pneu, en cas de crevaison, par exemple. (de série)

[®]Utilise des capteurs.

¹Fonctionne en-dessous de 30 km/h.

Remarque: La marque et les logos Bluetooth[®] sont la propriété de Bluetooth SIG, Inc. et toute utilisation par Ford Motor Company et sociétés affiliées est effectuée sous licence. Les autres marques et noms commerciaux sont ceux de leurs propriétaires respectifs.

Remarque: L'utilisation par le conducteur et pendant la conduite d'un téléphone mobile (ou dispositif similaire) autre que de type mains libres est interdite par la loi.



Système de protection intelligent (IPS)[®]

Le système de protection intelligent (IPS) de Ford comprend un ensemble de technologies avancées pour garantir votre protection, avec notamment une cellule de sécurité rigide en acier ultra-résistant, un système de freinage ABS avec aide au freinage d'urgence et des airbags frontaux, latéraux, genoux et rideaux.

Le système IPS de la Ford Fiesta se compose des éléments suivants:

1. Airbags conducteur et passager avant
2. Airbags latéraux conducteur et passager avant
3. Airbags rideaux pour les occupants des places avant et arrière
4. Colonne de direction et pédales déformables, pour une protection optimale des jambes et des pieds du conducteur, et airbags genoux conducteur
5. Contrôle dynamique de trajectoire avec freins ABS, répartition électronique de la force de freinage et aide au freinage d'urgence
6. Structure de caisse robuste optimisée par ordinateur, avec cellule de survie ultrarigide et zones de déformation
7. Ceintures de sécurité avant réglables en hauteur* avec prétensionneurs et limiteurs de charge
8. Sièges anti sous-marinage
9. Avertissement de freinage d'urgence

Remarque: Ne jamais placer un siège de sécurité enfant dos à la route sur le siège passager avant d'un véhicule dont l'airbag frontal passager n'est pas désactivé ou désactivable. Pour une sécurité optimale, installer les enfants sur les sièges arrière en les attachant correctement.

*Fixations réglables en hauteur disponibles sur les modèles 5 portes uniquement.

[®]Utilise des capteurs.



Sécurité et protection

	Ambiente	Edition	Black & White	Red & Black Edition	Titanium	ST
Sécurité et aide à la conduite						
ABS avec répartition électronique de freinage et aide au freinage d'urgence (EBA)	●	●	●	●	●	●
Active City Stop (uniquement sur les moteurs 1.0, 1.0 EcoBoost et 1.5 TDCi, inclut le pare-brise chauffant)	-	□	□	-	□	-
Aide au démarrage en côte (HLA)	●	●	●	●	●	●
Airbags latéraux avant	●	●	●	●	●	●
Airbags frontaux conducteur et passager*	●	●	●	●	●	●
Airbag passager désactivable* et témoin de désactivation de l'airbag passager	●	●	●	●	●	●
Airbags rideaux et genoux du conducteur	●	●	●	●	●	●
Contrôle dynamique de stabilité (ESP)	●	●	●	●	●	●
Déclenchement automatique des feux de détresse en cas de freinage d'urgence	●	●	●	●	●	●
Système de surveillance de la pression des pneus (TPMS)	●	●	●	●	●	●
Système de Protection Intelligent (IPS)	●	●	●	●	●	●
Protection						
Alarme périmétrique	-	○	○	○	○	○
Bouton de démarrage Ford Power (inclus dans le système KeyFree)	-	-	-	○/□	□	□
Système KeyFree : déverrouillage et démarrage mains libres	-	-	-	-	○/□	○
Verrouillage centralisé (2 clés fixes)	●	-	-	-	-	-
Verrouillage centralisé (1 clé pliante et 1 clé fixe)	-	●	●	-	-	-
Verrouillage centralisé (2 clés pliantes)	-	-	-	●	●	●

● = de série, ○ = en option, □ = équipement disponible dans un pack d'options.

***Note: Ne jamais placer un siège enfant ou un siège bébé dos à la route sur le siège passager sans avoir au préalable déconnecté l'airbag passager. L'endroit le plus sûr pour vos enfants est le siège arrière où ils doivent être attachés correctement.**



Aide au démarrage en côte

L'aide au démarrage en côte évite tout recul du véhicule dans une pente lorsque vous déplacez votre pied de la pédale de frein à la pédale d'accélérateur. Ce système fonctionne pour la marche avant et la marche arrière. (de série)

Equipements mécaniques

	Ambiente	Edition	Black & White	Red & Black Edition	Titanium	ST
Direction						
Direction assistée électrique (EPAS)	●	●	●	●	●	●
Volant réglable en hauteur et en profondeur	●	●	●	●	●	●
Suspension						
Barre anti-roulis avant	●	●	●	●	●	●
Suspension standard – sauf 1.5 TDCi ECONetic Stop & Start	●	●	●	-	●	-
Suspension rabaisée (seulement sur 1.5 TDCi ECONetic Stop&Start)	-	-	-	-	●	-
Suspension Sport	-	-	-	●	-	-
Suspension ST avec hauteur d'assiette abaissée de 15mm	-	-	-	-	-	●
Economies						
Bouton ECO : Système favorisant une conduite plus économique - uniquement sur 1.0 EcoBoost 125ch	-	-	-	-	●	-
EcoMode : Système d'aide à la conduite économique (requiert l'ordinateur de bord)	-	●	○	●	●	●
Indicateur de changement de vitesse (transmissions manuelles seulement)	●	●	●	●	●	●

● = de série, ○ = en option, □ = équipement disponible dans un pack d'options.

Stop&Start

Conçu pour arrêter automatiquement le moteur lorsque le véhicule est à l'arrêt, à un feu ou dans un bouchon. Une simple pression sur la pédale d'embrayage suffit pour que le moteur se remette en marche. Ce dispositif permet d'économiser jusqu'à 10% de carburant dans un milieu urbain. (disponible sur 1.0 EcoBoost, 1.5 TDCi 75 ch et 1.5 TDCi 95 ch ECONetic)

Indicateur de changement de vitesse

Ce système vous indique quand changer de rapport pour une consommation de carburant optimale. (de série)



Consommation et performances

	Transmission	Couple max Nm	Emissions de CO ₂ (g/km) ⁹⁰	Consommation (L/100 km) ⁹⁰			Performances ⁹		
				Urbaine	Extra Urbaine	Combinée	Vitesse maxi sur circuit (km/h)	0-100 km/h (secs)	50-100 km/h* (secs)
1.25 60 ch	Manuelle	109	122	6.8	4.3	5.2	152	16.9	17.9
1.25 82 ch	Manuelle	114	122	6.8	4.3	5.2	168	13.3	17.6
1.0 80 ch Stop & Start	Manuelle	105	99	5.1	3.8	4.3	165	14.9	17.9
1.0 EcoBoost 100 ch Stop & Start	Manuelle	170	99	5.4	3.7	4.3	180	11.2	14.7
1.0 EcoBoost 100 ch	PowerShift	170	114	6.6	3.9	4.9	180	10.8	n/a
1.0 EcoBoost 125 ch Stop & Start	Manuelle	200 ⁹¹	99	5.4	3.7	4.3	196	9.4	12.2
1.0 EcoBoost 140 ch Stop & Start	Manuelle	210 ⁹¹	104	5.6	3.9	4.5	201	9.0	8.6
1.6 EcoBoost 182ch	Manuelle	290 ⁹¹	138	7.9	4.8	5.9	223	6.9	6.4
1.5 TDCi 75 ch Stop & Start	Manuelle	190	89	3.8	3.2	3.4	167	13.5	13.3
1.5 TDCi 95 ch	Manuelle	215	94	4.3	3.2	3.6	181	10.9	11.3
1.5 TDCi 95 ch ECOnetic Stop & Start	Manuelle	215	82	3.4	3.0	3.2	178	11.9	12.7

*En 4ème. ⁹Tests réalisés par Ford. ⁹⁰Les valeurs de rejet de CO₂ et de consommation de carburant indiquées dans le tableau sont évalués conformément aux exigences techniques et aux prescriptions prévues par les Règlements Européens (CE) 715/2007 et (CE) 692/2008 modifiés. Ces valeurs sont propres à un type de véhicules et non pas à un véhicule en particulier. La procédure de test standard appliquée ici permet de comparer différents véhicules et différentes marques. Tous ces tests sont effectués sur des véhicules d'entrée de gamme équipés de jantes et de pneus standards. La consommation réelle de carburant varie selon le véhicule, son niveau d'équipement (finitions, options), l'utilisation d'accessoires, le comportement du conducteur et d'autres éléments non techniques. Le CO₂ est le principal gaz à effet de serre responsable du réchauffement climatique. Un guide officiel ADEME recense les données de consommation de carburant et d'émissions de CO₂ pour tout nouveau modèle de voiture particulière. Il est disponible gratuitement dans toute concession ou peut être téléchargé sur www.ademe.fr. Pour plus d'informations, consultez le site de l'ADEME. **Urbaine** : le moteur est démarré à froid en conditions de laboratoire et utilisé à différentes vitesses jusqu'à un maximum de 50 km/h avec une vitesse moyenne de 19 km/h sur une distance théorique de 4 km. **Extra-urbaine** : ce cycle est effectué immédiatement après le cycle urbain ; il se compose pour moitié d'une conduite à vitesse constante et pour l'autre moitié d'une conduite à vitesse variée jusqu'à un maximum de 120 km/h sur une distance théorique de 7 km. **Combinée** : correspond à la moyenne des deux tests pondérée en fonction des distances couvertes. ⁹¹Avec OverBoost. **PowerShift** : boîte automatique à double embrayage à six rapports. Les boîtes manuelles comportent 5 rapports sauf sur 1.6 EcoBoost 182ch qui comporte 6 vitesses.

EcoBoost = plus de puissance + économies de carburant maximisées

Le moteur Ford EcoBoost

Le revêtement spécial des segments de pistons réduit la friction tandis que le turbocompresseur, l'injection directe et le calage variable de la distribution améliorent le rendement. Résultat : l'agrément d'un puissant moteur essence et une consommation proche d'un petit moteur Diesel. Des performances remarquables pour un moteur aussi économique ! Ce moteur a été élu 3 fois Moteur International de l'Année, en 2012, 2013 et 2014. Le moteur 1.0 EcoBoost est disponible en 100, 125 et 140 ch.



Dimensions

Longueur hors tout (mm)	3969
Longueur hors tout (mm) avec Kit Carrosserie	3982
Largeur hors tout avec rétroviseurs (mm)	1978
Largeur hors tout sans rétroviseurs (mm)	1722
Largeur hors tout rétroviseurs rabattus (mm)	1764
Hauteur à vide (mm) max	1495
Diamètre de braquage entre trottoirs (m)	10.1

Contenance du coffre (litres) [†]	
Mode 5 places (avec kit de réparation pneumatique)	290
Mode 5 places (avec roue de secours)	276
Mode 2 places (avec kit de réparation pneumatique)	974
Mode 2 places (avec roue de secours)	960
Contenance du réservoir (litres)	
Essence	42
Diesel	40,5

[†]Mesuré selon ISO 3832. Les dimensions peuvent varier selon les équipements spécifiés.



⁹¹ Avec le kit carrosserie, la longueur totale est de 3982mm.

Poids et charges

	Poids à vide (kg) [†]		Poids total en charge (kg)		Poids tractable maximum (freiné) (kg)	Poids tractable maximum (non freiné) (kg)
	3 portes	5 portes	3 portes	5 portes		
1.25 60 ch	1044	1051	1525	1530	500	500
1.25 82 ch	1044	1051	1525	1530	600	520
1.0 80 ch Stop & Start	1050	1055	1525	1530	650	525
1.0 EcoBoost 100 ch Stop & Start	1129	1130	1550	1555	900	560
1.0 EcoBoost 100 ch PowerShift	1111	1121	1570	1575	900	555
1.0 EcoBoost 125 ch Stop & Start	1123	1124	1550	1555	900	560
1.0 EcoBoost 140 ch Stop & Start	1128	1138	1550	1555	900	560
1.6 EcoBoost 182ch	1163	-	1575	-	n/a	n/a
1.5 TDCi 75 ch Stop & Start	1113	1123	1570	1575	750	555
1.5 TDCi 95 ch	1116	1123	1570	1575	750	555
1.5 TDCi 95 ch ECOnetic Stop & Start	1127	1136	1570	1575	n/a	n/a

[†]Correspond au poids à vide le plus faible avec un conducteur de 75kg, tous les niveaux de fluides, de liquides et 90% de niveau de carburant, et variant éventuellement en fonction des tolérances de fabrication et options embarquées. **Les limites de remorquage** indiquées correspondent aux capacités maximum de remorquage du véhicule à son PTC et devant redémarrer à l'arrêt sur une pente à 12% au niveau de la mer. Les performances diminuent et la consommation augmente lors du tractage d'une remorque. **Le poids maximal à la flèche** est de 50kg sur toutes les versions. **Note :** Les boîtes manuelles comportent 5 vitesses (6 vitesses sur 1.6 EcoBoost 182ch) et la boîte PowerShift 6 vitesses.



Grille de séparation^o

Installée derrière la seconde rangée de sièges, cette solide grille de séparation permet de garder animaux et bagages en sécurité dans le coffre (peut-être retirée lorsqu'elle n'est pas utilisée). (Accessoire)

Bac de coffre antidérapant

Conçu spécifiquement pour votre Fiesta, il dispose de bords surélevés pour garder l'intérieur du véhicule propre et sec. (Accessoire)

Protection de seuil de chargement ClimAir^{o+}

Protège le pare-chocs arrière de votre Ford Fiesta lors du chargement et du déchargement. (Accessoire)

Barres de toit verrouillables

Ces barres sont indispensables à la pose des accessoires de toit présentés. (Accessoire)

Porte-skis/snowboards Thule[®] Deluxe 727+, verrouillable

Design, pratique et entièrement verrouillable, ce porte-skis peut accueillir jusqu'à six paires de skis ou quatre snowboards. (Accessoire)

Déflecteurs d'air ClimAir^{o+}

En réduisant les turbulences et le bruit, ces déflecteurs permettent de circuler confortablement avec les vitres baissées, même sous une pluie légère. (Accessoire)

Bavettes

Jeu de 2 bavettes disponible pour l'avant et pour l'arrière. Résistantes à l'usure, elles réduisent le risque de traces de projectiles sur la carrosserie et vous aide à conserver votre Ford Fiesta propre en la protégeant des éclaboussures. (Accessoire)



Coffre de toit Thule[®]+, verrouillable

Conçu pour transporter une grande variété de chargements en les préservant des intempéries et du vol. Son ouverture bilatérale permet d'en faciliter l'accès. (Accessoire, disponible en plusieurs tailles)

Becquet arrière

Le becquet apporte une touche de sportivité à votre Ford Fiesta. (Option et accessoire)

Attelage démontable**

Pour une capacité de transport supplémentaire, l'attelage permet de remorquer jusqu'à 900 kg*. Le crochet peut facilement être retiré lorsqu'il n'est pas utilisé. (Option et accessoire)

^oRespecte les normes de sécurité européennes ECE-R17.07/ISO 27955.

*Le poids tractable dépend de la motorisation et de la version du véhicule, merci de vous référer aux caractéristiques de poids et de chargement.

+Élément couvert par la garantie d'un fournisseur tiers, pour plus d'informations, reportez-vous au dos de ce livret.

**Incompatible avec le kit carrosserie complet et la motorisation ECOnetic.

Couleurs extérieures et garnissages disponibles

Finition	Ambiente	Edition	Black & White	Red & Black Edition	Titanium	ST			
Garnissage et couleur du siège	Tissu Max teinte Noir Charcoal/Soft Charcoal	Tissu Quadro teinte Noir Charcoal	Tissu Quadro teinte Noir Charcoal	Tissu Quadro teinte Noir Charcoal	Tissu Ultimate teinte Noir Charcoal	Tissu Smitty Tech teinte Noir Charcoal avec inserts Ecu	Cuir* Modena teinte Noir Charcoal Metallic Effect*	Tissu Protection teinte Molten Orange	Tissu Protection teinte Smoke Storm
Garnissage et couleur des renforts latéraux du siège	Tissu Max teinte Noir Charcoal	Tissu View teinte Noir Charcoal avec coutures Argent	Tissu View teinte Noir Charcoal avec coutures Argent et Bleu Candy	Tissu View teinte Noir Charcoal avec coutures Blanc Perle	Tissu Monax teinte Noir Charcoal avec coutures rouge	Tissu Domo teinte Noir Charcoal avec coutures Biscuit	Cuir* Modena teinte Noir Charcoal avec coutures Gris Métal*	Cuir*/Tissu Torino/Lux Soft teinte Noir Charcoal/Molten Orange coutures Molten Orange	Cuir*/Tissu Torino/Lux Soft teinte Noir Charcoal/Smoke Storm coutures Argent
Garnissage et couleur des contre-portes	Tissu View teinte Noir Charcoal	Tissu View teinte Noir Charcoal	Tissu View teinte Noir Charcoal	Tissu View teinte Noir Charcoal	Tissu Ambassador teinte Noir Charcoal	Tissu Ambassador teinte Noir Charcoal	Tissu Ambassador teinte Noir Charcoal	Tissu Ambassador Teinte Noir Charcoal	Tissu Ambassador Teinte Noir Charcoal
Insert de console centrale	Pegasus	Graphite	Graphite	Graphite	Noir Royal	Noir Royal	Noir Royal	Noir Satin	Noir Satin
Planche de bord	Noir Charcoal/Noir Charcoal	Noir Charcoal/Noir Charcoal	Noir Charcoal/Noir Charcoal	Noir Charcoal/Noir Charcoal	Noir Charcoal/Noir Charcoal	Noir Charcoal/Noir Charcoal	Noir Charcoal/Noir Charcoal	Noir Charcoal/Noir Charcoal	Noir Charcoal/Noir Charcoal
Couleurs extérieures non métallisées									
Blanc Glacier	●	●	●	●	-	●	●	●	●
Bleu Abyse	●	●	●	-	-	●	●	-	-
Rouge Racing	●	●	-	-	●	●	●	-	●
Couleurs extérieures métallisées									
Bleu Impact	○	○	○	-	-	○	○	-	-
Gris Lunaire	○	○	○	-	-	○	○	-	-
Gris Magnetic	○	○	○	-	-	○	○	-	-
Noir Scala	○	○	○	●	●	○	○	○	○
Couleurs extérieures métallisées Fashion									
Copper Pulse	○	○	-	-	-	○	○	-	-
Jaune Sienne	○	○	-	-	-	○	○	-	-
Silk	-	○	○	-	-	○	○	-	-
Couleurs extérieures métallisées Premium									
Bleu Candy	-	○	○	-	-	○	○	-	-
Bleu Performance	-	-	-	-	-	-	-	-	○
Molten Orange	-	-	-	-	-	-	-	○	○
Rouge Rubis	-	○	-	-	-	○	○	-	-

● = Disponible, ○ = Disponible en option, - = Non disponible. Supplément de coût différent selon la peinture. Se référer au tarif en vigueur ou au site www.ford.fr *Retrouvez sur www.ford.fr plus de détails sur le cuir utilisé dans nos véhicules.



Modèle : Type de carrosserie : Motorisation : Boîte de vitesses : Couleur : Finition : Jantes : Système audio : Options : Packs d'options : Accessoires : Devis d'assurance : Financement :

Choisir

Utilisez le formulaire ci-contre pour configurer votre véhicule neuf jusqu'aux jantes, équipements audio, options et accessoires, puis rendez-vous chez votre concessionnaire Ford.

Vous pouvez aussi configurer votre véhicule en ligne à l'aide du Configurateur Ford. Il vous permet de voir instantanément à quoi ressemblera votre véhicule, à l'intérieur et à l'extérieur, sous différents angles. Un récapitulatif de vos choix vous sera proposé. Rendez-vous sur www.ford.fr

Assurer

Ford Assurance Automobile pour une tranquillité d'esprit totale.

Ford Assurance Automobile propose une gamme d'assurances au tiers ou en tous risques créées pour répondre à vos besoins et à votre budget.

Vous pouvez obtenir un devis sur simple appel au numéro vert : 0800 100 542.

Financer

Vous souhaitez acquérir un véhicule familial, tendance ou sportif ? Vous utilisez votre voiture occasionnellement ou très régulièrement ? Vous cherchez un véhicule neuf ou d'occasion ? Ford Credit met à votre disposition une gamme complète de produits et services, conçus pour vous simplifier la vie, ménager votre budget et garantir une totale sérénité. Rendez-vous sur : www.ford.fr/financement-assurance

Ou, si vous êtes un utilisateur professionnel, rendez-vous sur : www.ford.fr/financement-assurance/ford-lease/Introduction

Conduire

Ford apporte à l'entretien et à la réparation de votre véhicule autant de soin qu'à sa construction.

Les équipes techniques de nos Réparateurs Agréés, hautement qualifiées, contribuent à préserver les performances et la sécurité de votre Ford, grâce à un service professionnel, à des pièces de haute qualité et à des forfaits d'entretien "tout compris" spécialement conçus pour votre Ford.

Pour configurer votre Ford en ligne, rendez-vous sur www.ford.fr

Pour vous renseigner sur le financement, rendez-vous sur www.ford.fr/financement-assurance

Utilisateurs professionnels, rendez-vous sur www.ford.fr/financement-assurance/ford-lease/Introduction



Garantie et programmes d'entretien Ford

Ford Protect* – Contrat de garantie + 3 ans/100 000 km (premier des deux termes échu) en vigueur à échéance de la garantie constructeur	<input type="radio"/>
Ford Entretien* – Contrat de maintenance sans pièces d'usure (1) – Durée de 3 à 5 ans, 15 000 à 30 000 km par an (premier des deux termes échu)	<input type="radio"/>
Ford Entretien +* – Contrat de maintenance (1)(2) – Durée de 3 à 5 ans, 15 000 à 30 000 km par an (premier des deux termes échu)	<input type="radio"/>
Ford Assistance – Assistance routière 7j/7, 24h/24 pendant 2 ans, kilométrage illimité**	<input checked="" type="radio"/>
Ford Assistance +* – Assistance routière 7j/7, 24h/24 offerte pendant 12 mois, kilométrage illimité (3)	<input type="radio"/>
Garantie peinture – 2 ans, kilométrage illimité**	<input checked="" type="radio"/>
Garantie anti corrosion – 12 ans, kilométrage illimité**	<input checked="" type="radio"/>

● = de série, ○ = en option

*Soumis à conditions d'éligibilité.

**A compter de la date de première mise en circulation du véhicule. Certaines conditions s'appliquent.

(1) Prise en charge des opérations d'entretien courant du véhicule selon les préconisations Ford (voir conditions chez votre Réparateur Agréé Ford)

(2) Inclut également le remplacement des pièces d'usure (hors pneumatiques), le 1er contrôle technique (pour les contrats dont la durée est supérieure ou égale à 48 mois)

(3) Pour tout véhicule Ford ayant effectué une révision dans le réseau Ford (véhicule hors période de garantie et contrat de garantie longue durée)

Illustrations, descriptions et spécifications. Les informations contenues dans ce catalogue étaient exactes au moment de l'impression. Soucieux de faire constamment évoluer ses produits, Ford se réserve toutefois le droit de modifier à tout moment les spécifications, les couleurs et les prix des modèles et accessoires illustrés et décrits dans la présente publication. Pour obtenir les informations les plus récentes, adressez-vous à votre concessionnaire Ford. **Options :** dans ce catalogue, chaque fois qu'un élément est décrit comme une option ou un élément d'un pack d'option, cela signifie qu'il implique un supplément de coût par rapport au modèle de base, sauf mention contraire explicite. Tous les modèles et combinaisons de couleurs sont soumis à disponibilité. **Remarque :** certaines photos illustrent un modèle de pré-série ou ont été conçues sur ordinateur. Par conséquent, le design et les équipements du véhicule dans sa version définitive peuvent différer à certains égards. De plus, certains équipements présentés sur les véhicules peuvent être uniquement disponibles en option. **Remarque.** Ce catalogue présente des accessoires de marque Ford ainsi que différents produits soigneusement sélectionnés auprès de nos fournisseurs et proposés sous leur propre marque. **+**Tous les produits estampillés de la marque de nos fournisseurs sont soumis aux conditions de garantie de leurs fournisseurs respectifs et ne relèvent dès lors pas de la responsabilité de Ford. Tous renseignements disponibles auprès de votre concessionnaire Ford. **Remarque :** la marque et les logos Bluetooth® sont la propriété de Bluetooth SIG, Inc. L'utilisation de ces marques par Ford Motor Company fait l'objet d'une licence. La marque et les logos iPod sont la propriété de Apple Inc. Les autres marques déposées et marques commerciales appartiennent à leurs propriétaires respectifs. **Remarque :** Certains des équipements d'aide à la conduite et des équipements de sécurité décrits dans cette brochure fonctionnent à l'aide de détecteurs dont les performances peuvent être affectées par certaines conditions climatiques ou environnementales.

*Retrouvez sur www.ford.fr plus de détails sur le cuir utilisé dans nos véhicules



Lorsque cette brochure ne vous sera plus utile, pensez à la faire recycler.



Ford et BP travaillent ensemble pour réduire les consommations de carburant et les émissions de CO₂.



Publié par Ford Motor Company Limited, Brentwood, Essex, Angleterre. Enregistré en Angleterre sous le n° 235446. B.J.N. 203774. FoE F38E. PN 571501/0815/150m/FRA fr. Août 2015 © Ford Motor Company Limited.



www.ford.fr



Go Further