



TOYOTA
C-HR

**UNE VOITURE
AU STYLE TOTALEMENT
RÉVOLUTIONNAIRE**

AVEC LE **TOYOTA C-HR HYBRIDE**,
PROFITEZ D'UN JOYAU
INESTIMABLE INSPIRÉ
PAR LA PURETÉ ET
LES MULTIPLES FACETTES
DU DIAMANT,
POUR UNE SILHOUETTE
EXPRESSIVE ET DES LIGNES
AUDACIEUSES.





TOYOTA C-HR HYBRIDE DESIGN



Concept-car Toyota C-HR



Kazuhiko Isawa

Avec ses lignes sensuelles, son allure athlétique et une position de conduite surélevée, le Toyota C-HR Hybride a conquis le cœur du public. C'est bien grâce à la détermination et à la vision de Kazuhiko Isawa, Designer en chef, que le projet Toyota C-HR Hybride tient aujourd'hui ses promesses.

“Le Toyota C-HR Hybride assure à Toyota une présence forte sur le segment des crossovers compacts. Il apporte un souffle nouveau et crée une nouvelle tendance. Nous avons tenu à ce qu'il se distingue par sa personnalité unique et pleine d'originalité” – a affirmé le Designer en chef japonais.

Le Toyota C-HR Hybride est né pour se différencier tant des autres crossovers du marché que des modèles de la gamme Toyota. Le Toyota C-HR

– Coupé High Rider – reflète la volonté d'Akio Toyoda, Président de Toyota Motor Corporation, d'accorder plus de liberté aux designers et aux ingénieurs. Résultat ? Un design qui attire les regards et un formidable plaisir de conduite.

“Les acheteurs de crossovers veulent quelque chose d'exceptionnel. Ils souhaitent une position de conduite haute, une ligne attractive, de la maniabilité et une vraie dynamique de conduite. Avec le Toyota C-HR Hybride, nous apportons une vraie réponse à toutes ces exigences.

Nous n'avons pas cherché à créer un SUV qui soit dynamique comme une voiture de sport, nous avons plutôt visé la création d'un véhicule dynamique offrant les qualités d'un SUV” – a expliqué Kazuhiko Isawa.

**“TOYOTA C-HR
HYBRIDE EST
NÉ POUR SE
DIFFÉRENCIER”**

L'habitacle du Toyota C-HR Hybride témoigne de la nouvelle approche design “techno-sensuel” de Toyota, qui allie fonctionnalités high-tech, qualité des matériaux et style sensuel. Il s'exprime notamment par une console de bord orientée vers le conducteur au sein d'un habitacle spacieux qui mise sur le confort.

“L'objectif du centre de design européen ED2, basé à Sophia-Antipolis, a été de créer un style

unique, contemporain et sensuel à la fois. L'originalité de l'intérieur repose sur deux thématiques que nous appelons “Surfaces Émotionnelles” et “Détails Innovants”.

Nous avons abordé le projet Toyota C-HR Hybride sous un angle totalement nouveau. Ceci nous a permis de créer un habitacle qui préfigure le pouvoir émotionnel des habitacles Toyota du futur” a conclu Alexandre Gommier, du centre de design européen ED2.

**“IL S'AGIT DU
MEILLEUR
PROJET
D'HABITACLE
DE L'HISTOIRE
DE LA
MARQUE”**

Sur ce marché des crossovers premium, le Toyota C-HR Hybride se devait d'afficher de vraies valeurs ajoutées pour faire la différence et gagner la préférence d'une clientèle exigeante. L'équipe European Sensory Quality de Toyota s'est impliquée tôt dans le projet pour atteindre la qualité sensorielle de l'habitacle souhaitée. Composants, textures, formes, couleurs et éclairages, tout a été étudié dans les moindres détails.

“Avec l'appui indéfectible de l'équipe European Sensory Quality, nous avons étudié le moindre détail stylistique, bousculé les habitudes pour atteindre une exceptionnelle harmonie de l'intérieur. Il s'agit du meilleur projet d'habitacle dans l'histoire de la marque” – a précisé Mehmet Fatih Kale, Ingénieur principal, chargé de la Qualité de l'Intérieur chez Toyota.





LE DESIGN ATHLÉTIQUE ET LES LIGNES SENSUELLES DU TOYOTA C-HR HYBRIDE DONNENT UNE SENSATION DE MOUVEMENT CONTINU. LE SECRÉ ?

UN STYLE MUSCLÉ, UN PROFIL DE COUPÉ ET UNE POSITION SURÉLEVÉE QUI SE COMBINENT À MERVEILLE POUR CRÉER UNE VOITURE D'UN GENRE TOTALEMENT NOUVEAU. LE TOUT QUI PEUT ÊTRE ASSOCIÉ AU DERNIER SYSTÈME HYBRIDE TOYOTA OFFRE UNE DYNAMIQUE DE CONDUITE UNIQUE POUR UNE EXPÉRIENCE EXALTANTE.

À L'ARRIÈRE, LES FEUX
À LED INCURVÉS FAÇON
BOOMERANG SIGNENT LA
PERSONNALITÉ EXCLUSIVE
DU TOYOTA C-HR HYBRIDE.
LES FACETTES TAILLÉES,
ET LES SURFACES TENDUES
DU HAYON ET DU BOUCLIER
ARRIÈRE LUI CONFÈRENT
SON CARACTÈRE UNIQUE.









À L'INTÉRIEUR, PROFITEZ
D'UN HABITACLE DE
TRÈS GRANDE QUALITÉ
QUI ACCUEILLE
CONFORTABLEMENT
CINQ PASSAGERS,
D'UN LARGE TABLEAU
DE BORD ORIENTÉ VERS
LE CONDUCTEUR ET DE
SIÈGES ENVELOPPANTS :
VOUS ÊTES LE MAÎTRE
DE LA SITUATION...
AU CŒUR DE L'ACTION.

SYSTÈME AUDIO AVEC 9 HAUT-PARLEURS JBL PREMIUM®



De série sur Collection. Disponible en option avec le Pack Premium sur Graphic.

LE SON DE L'EXCELLENCE

Pour répondre aux attentes des mélomanes les plus exigeants, le Toyota C-HR Hybride peut recevoir un système audio JBL® haut de gamme conçu sur mesure. Fruit d'un partenariat JBL®/Toyota, il offre le nec plus ultra de la qualité sonore.

Les vitres, le tableau de bord, la sellerie ainsi que la rigidité structurelle autour de chaque haut-parleur pouvant influencer considérablement sur la qualité sonore, JBL® et les ingénieurs Toyota ont travaillé en étroite collaboration dès la conception du véhicule.

Ce système comporte 8 canaux, un amplificateur stéréo de 576 W et 9 haut-parleurs, dont deux haut-parleurs d'aigus à pavillon et guide d'ondes (dits "horn tweeters") brevetés récemment par JBL®.

Outre les "horn tweeters" de 2,5 cm de diamètre et les guides d'ondes acoustiques, le système compte à l'avant

deux enceintes de 8 cm à large dispersion et deux caissons de basses de 17 cm. Les places arrière disposent quant à elles de deux haut-parleurs large bande de 15 cm et d'un caisson de basses de 19 cm, dans un encastrement à évent de 10 litres spécialement aménagé à cet effet dans le coffre.

Disponible de série sur Collection et en option sur la finition Graphic, cette sonorisation JBL Premium® comprend en outre un codage audio sans perte.

Reconnues par les professionnels du monde de la musique, les sonorisations JBL® équipent les grandes salles, stades et sites de concert partout dans le monde (80 % des concerts live, 70 % de l'ensemble des studios d'enregistrement et 90 % de l'ensemble des cinémas labellisés THX).

Embarquez dans une expérience acoustique d'exception et profitez de 576 watts de passion !



TOYOTA C-HR HYBRIDE GRAPHIC
AVEC SYSTÈME DE NAVIGATION
TOUCH & GO PLUS 2 EN OPTION



NAVIGUEZ ET SOYEZ CONNECTÉ AVEC LE SYSTÈME DE NAVIGATION TOUCH & GO PLUS 2

Simple, intuitif et ergonomique avec son écran couleur tactile 8" haute résolution, le Touch 2 vous informe et vous divertit. Le Bluetooth® pour vos appels en mains-libres et la caméra de recul pour vous garer facilement sont également inclus. Grâce au Touch & Go Plus 2 ⁽¹⁾ et ses 3 ans de mises à jour cartographiques et de services connectés inclus ⁽²⁾⁽³⁾, profitez de vos trajets en Europe en toute sérénité. Vous bénéficiez des fonctions de navigation améliorées, des nombreuses fonctionnalités et applications connectées via des menus simples d'usage. Au volant, vous appréciez l'information trafic en temps réel grâce à TomTom Traffic, vous tenant informé des itinéraires les plus rapides en évitant les ralentissements. Soyez averti de toutes les perturbations routières grâce à l'application Coyote, identifiez les stations-service les moins chères sur votre trajet et à proximité de votre point d'arrivée, soyez informé des parkings à proximité, de leurs tarifs et taux de remplissage.

⁽¹⁾ Selon finition. ⁽²⁾ Selon compatibilité du téléphone et types de forfait "données" utilisés (3G+ et au-delà). Utilisez la fonction "Modem" ou "Partage de connexion" de votre téléphone. ⁽³⁾ Afin de bénéficier de ces services (détails ci-dessus), vous devez vous enregistrer au préalable sur le portail : www.MaToyota.fr. Abonnement "Coyote Series 3 ans" inclus pour les véhicules neufs livrés depuis le 1^{er} avril 2016. Offre sans engagement. Cette offre ne saurait donner lieu au versement d'une quelconque contrepartie financière. Applications payantes après 3 ans. Détails et modalités de souscription aux services connectés sur www.MaToyota.fr. Les utilisateurs sont tenus de se conformer aux dispositions du Code de la Route.

L'HYBRIDE COMME UNE ÉVIDENCE.
DEPUIS LE LANCEMENT DE LA PREMIÈRE HYBRIDE EN 1997, PLUS DE 12 MILLIONS DE TOYOTA HYBRIDES ONT ÉTÉ VENDUES DANS LE MONDE. L'HYBRIDE ? L'ESSAYER, C'EST L'ADOPTER !



LE TOYOTA C-HR HYBRIDE, PAS BESOIN DE LE BRANCHER, IL SE RECHARGE TOUT SEUL EN ROULANT

Les Toyota Hybrides se rechargent toutes seules lors des phases de freinage et de décélération. L'énergie cinétique générée par le freinage est récupérée, convertie en électricité et stockée dans la batterie au lieu d'être perdue. Les Toyota Hybrides n'ont pas besoin d'être branchées pour être rechargées, donc pas de souci d'autonomie pour plus de liberté.



ÉCOUTEZ LE SILENCE, UNE CONDUITE HYBRIDE ZEN

La caractéristique première d'une Toyota Hybride, c'est l'impressionnant silence de fonctionnement et l'absence de vibrations lorsque vous circulez en mode 100 % électrique. Le passage du moteur électrique au moteur essence et inversement se fait automatiquement, tout en douceur, sans même que vous ne vous en aperceviez.



COMPORTEMENT CITOYEN ET RESPONSABLE

Les Toyota Hybrides contribuent à préserver l'environnement et la qualité de l'air. En mode 100 % électrique, elles ne rejettent aucune émission, et en mode combiné, la technologie hybride utilise intelligemment un moteur essence tout en réduisant la consommation, et donc les émissions de dioxyde de carbone (CO₂) et d'oxyde d'azote (NO_x) ainsi que les particules fines.



ÉCONOMIES D'ENTRETIEN ET D'UTILISATION

Les Toyota Hybrides n'ont ni démarreur, ni alternateur, ni embrayage, ni courroie de distribution. Pièces qui doivent être réparées ou remplacées en fonction du kilométrage sur les véhicules traditionnels. Et moins de pièces, ça fait moins d'interventions !



10 ANS DE TRANQUILLITÉ GARANTIS SUR LA BATTERIE

En hybride, vous êtes tranquille, et pour longtemps. Le système hybride est garanti 5 ans et les batteries peuvent être prises en charge pendant 10 ans.



100 % ÉLECTRIQUE

Équipée de la technologie 100 % Hybride, le Toyota C-HR Hybride peut rouler sur plus de 50 % de votre temps de trajet en électrique.* Venez le vérifier en concession lors des Essais Alternatifs Hybrides Toyota.



TOYOTA C-HR HYBRIDE COLLECTION

**UNE MOTORISATION
HYBRIDE INNOVANTE
OFFRANT UN ÉQUILIBRE
PARFAIT ENTRE RESPECT
DE L'ENVIRONNEMENT
ET PLAISIR DE CONDUITE**



HYBRIDE

Essence + Électrique

Puissance maxi. ch (kW CE) : 122 (90)
Thermique : 98 (72) / Électrique : 72 (53)

Transmission : 2WD à l'avant

Boîte de vitesses automatique e-CVT

Émissions de CO₂*
En conditions mixtes : 86 g/km

Consommation*
En conditions mixtes : 3,8 L/100 km
Disponible sur l'ensemble de la gamme

**TOYOTA C-HR
HYBRIDE GRAPHIC**

DES SYSTÈMES DE SÉCURITÉ OPTIMISÉS POUR VOUS ET CEUX QUI VOUS ENTOURENT



TOYOTA SAFETY SENSE™ (1)

Système de sécurité précollision avec détection des piétons

En cas de danger imminent, le système s'active dès qu'un écart de vitesse d'au moins 10 km/h entre 2 véhicules est détecté. Avec une vitesse de croisière entre 10 km/h et 40 km/h, le freinage d'urgence autonome s'active et arrête le véhicule, empêchant ainsi la collision. Au-delà de 40 km/h et jusqu'à la vitesse maximale du véhicule, le système réduira la force de l'impact.

La fonction détection des piétons évitera le choc à une vitesse comprise entre 10 km/h et 30 km/h, le système réduira la force de l'impact jusqu'à une vitesse de 80 km/h.



TOYOTA SAFETY SENSE™ (1)

Alerte de franchissement de ligne avec aide au maintien dans la file et détecteur de fatigue

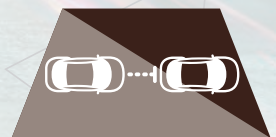
L'alerte de franchissement de ligne vous aide à maintenir votre trajectoire en déclenchant une alarme sonore et visuelle, ainsi qu'une légère action sur le volant si votre véhicule commence à dévier de sa file et franchit les marquages au sol sans que le clignotant n'ait été enclenché.



TOYOTA SAFETY SENSE™ (1)

Gestion automatique des feux de route

Ce système est conçu pour optimiser la visibilité de nuit. Une caméra, située en haut du pare-brise, détecte les phares des véhicules venant en sens inverse tout en mesurant la luminosité ambiante. Le système bascule automatiquement des feux de route aux feux de croisement selon les conditions, vous permettant de vous concentrer entièrement sur la route, sans compromettre votre sécurité, ni éblouir les autres automobilistes.

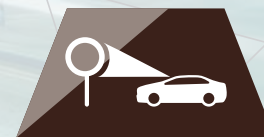


TOYOTA SAFETY SENSE™ (1)

Régulateur de vitesse adaptatif allant jusqu'à l'arrêt

Votre véhicule détecte la présence et la vitesse des véhicules qui vous précèdent et adapte votre vitesse pour rester à bonne distance.

Le régulateur de vitesse adaptatif fonctionne de 0 km/h à 180 km/h. Si le véhicule vous précédant ralentit puis s'arrête, votre Toyota C-HR Hybride ralentira progressivement jusqu'à l'arrêt complet, et sera ensuite en mesure de repartir grâce à une légère pression sur l'accélérateur.



TOYOTA SAFETY SENSE™ (1)

Lecture des panneaux de signalisation

À l'aide d'une caméra, le système identifie les panneaux de signalisation routière (comme les limitations de vitesse ou les interdictions de dépassement) placés de part et d'autre de la route. Le panneau s'affiche alors clairement pour le conducteur sur l'écran TFT couleur 4,2" multifonction.



Avertisseur d'angles morts (2)

Lorsque les capteurs détectent un véhicule dans votre angle mort latéral, un indicateur lumineux s'éclaire sur le rétroviseur extérieur correspondant. Si vous mettez votre clignotant afin d'indiquer un changement de voie alors qu'un véhicule est dans votre angle mort, les indicateurs d'alerte clignotent pour vous avertir du danger.



Avertisseur de circulation arrière (2)

Cet avertisseur vous permet grâce aux capteurs d'angles morts de repérer un véhicule arrivant de côté quand vous sortez en marche arrière d'une place de parking.



Système d'aide au stationnement intelligent avec radars de stationnement avant et arrière (2)

Ce système repère les places de stationnement adéquates et permet au Toyota C-HR Hybride de se garer automatiquement, en créneau, en épi ou en bataille, même dans des espaces restreints. Pour vous offrir le maximum de confort, la sortie de créneau se fait aussi automatiquement.

(1) Les dispositifs dits "de sécurité active" tels que le Toyota Safety Sense™ ont vocation à assister le conducteur mais ne peuvent totalement s'y substituer, leur fonctionnement pouvant dépendre de facteurs extérieurs. (2) Sur les finitions Graphic et Collection.



TOYOTA C-HR HYBRIDE DYNAMIC

PRINCIPAUX ÉQUIPEMENTS DYNAMIC

- Allumage automatique des phares
- Climatisation automatique bizona
- Détecteur de pluie
- Écran tactile 8" avec système multimédia Toyota Touch 2 : système audio avec radio, connectique auxiliaire/USB, système de téléphonie Bluetooth^{®*}, caméra de recul et 6 haut-parleurs
- Jantes alliage 17" Venetia
- Limiteur de vitesse
- Ordinateur de bord avec écran TFT couleur 4.2" multifonction
- Projecteurs antibrouillard
- Projecteurs halogènes
- Sellerie tissu gris foncé
- Système de démarrage sans clé "Smart Start"



Jantes alliage 17"
Venetia

- Toyota Safety Sense™ comprenant :
 - Système de sécurité précollision avec détection des piétons,
 - Alerte de franchissement de ligne avec aide au maintien dans la file et détecteur de fatigue,
 - Gestion automatique des feux de route,
 - Lecture des panneaux de signalisation,
 - Régulateur de vitesse adaptatif allant jusqu'à l'arrêt.
- Vitres avant et arrière électriques
- Volant cuir

OPTIONS

- Peinture métallisée, Blanc Nacré ou Blanc Pur
- Radars de stationnement arrière
- Système de navigation Toyota Touch & Go 2

**Appareils non fournis*

DYNAMIC BUSINESS

(Finition réservée aux professionnels)

En plus du TOYOTA C-HR DYNAMIC

- Système de navigation Toyota Touch & Go 2
- Radars de stationnement arrière

TOYOTA C-HR
HYBRIDE
DYNAMIC



LE TOYOTA C-HR HYBRIDE DYNAMIC
VOUS OFFRE UNE LARGE DIVERSITÉ DANS
LE CHOIX DES TEINTES DE CARROSSERIE.
CE MODÈLE EST DOTÉ D'ÉQUIPEMENTS
DE CONFORT COMME LA CLIMATISATION
AUTOMATIQUE BIZONE, D'UN ÉCRAN
TACTILE 8" OU ENCORE D'UNE TRÈS
PRATIQUE CAMÉRA DE RECU.

TOYOTA C-HR HYBRIDE **DESIGN**



LE TOYOTA C-HR HYBRIDE DESIGN
JOUE LA CARTE DE LA DISTINCTION
AVEC UN TOIT NOIR ÉCLATANT,
DES VITRES ARRIÈRE SURTEINTÉES,
ET DES JANTES BI-TONS 18”
SOPHISTIQUÉES.



PRINCIPAUX ÉQUIPEMENTS DESIGN

en plus de la finition Dynamic

- Carrosserie bi-ton toit noir
- Console centrale noir laqué
- Contre-portes avec inserts noir laqué
- Illumination des contre-portes
- Jantes alliage 18" Catoca
- Lignes de vitres chromées
- Lunette et vitres arrière surteintées
- Montant central (pilier B) noir laqué
- Rétroviseurs rabattables automatiquement
- Sièges avant chauffants
- Support lombaire du siège conducteur (électrique)
- Système de démarrage sans clé "Smart Start"
- Système d'ouverture/fermeture sans clé "Smart Entry" (conducteur, passager et coffre)

OPTIONS

- Peinture métallisée ou nacrée bi-ton
- Radars de stationnement arrière
- Système de navigation Toyota Touch & Go 2

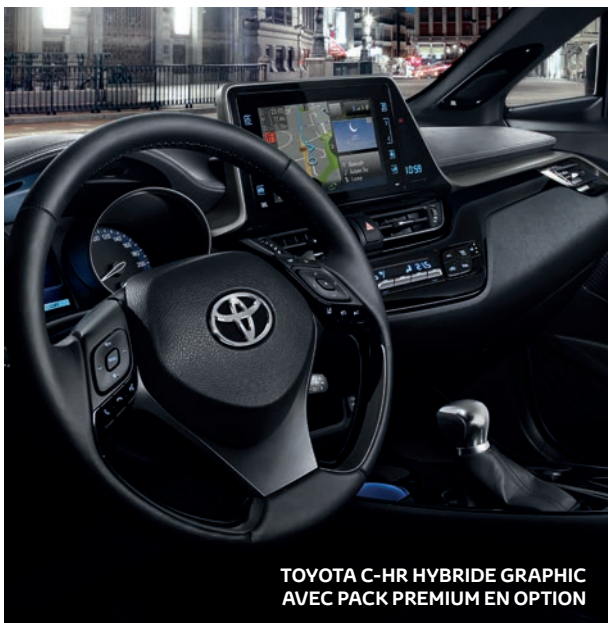


Jantes alliage 18"
Catoca

TOYOTA C-HR
HYBRIDE
GRAPHIC



LE TOYOTA C-HR HYBRIDE GRAPHIC
À LA PERSONNALITÉ AFFIRMÉE
SOULIGNÉE PAR SES JANTES 18"
NOIRES ET SES FEUX ARRIÈRE À LED
SE DOTE DE SYSTÈMES D'AIDE
À LA CONDUITE DE POINTE.



TOYOTA C-HR HYBRIDE GRAPHIC
AVEC PACK PREMIUM EN OPTION



PRINCIPAUX ÉQUIPEMENTS GRAPHIC

en plus de la finition Design

- Avertisseur d'angles morts
- Avertisseur de circulation arrière
- Feux arrière à LED
- Jantes alliage 18" Murowa
- Rétroviseurs rabattables automatiquement avec projection au sol du logo Toyota C-HR
- Système d'aide au stationnement intelligent avec radars de stationnement avant et arrière

OPTIONS

- Pack Premium :
 - Feux avant à LED avec clignotants avant séquentiels à LED et ajustement automatique de la hauteur des phares
 - Projecteurs antibrouillard avant à LED
 - Sellerie cuir noir diamanté
 - Système audio JBL Premium® avec 9 haut-parleurs
 - Système de navigation Toyota Touch & Go Plus 2
- Peinture métallisée ou nacrée bi-ton
- Système de navigation Toyota Touch & Go Plus 2



Jantes alliage 18"
Murowa





PACK PREMIUM

Disponible en option sur **Graphic**

- Feux avant à LED avec clignotants avant séquentiels à LED et ajustement automatique de la hauteur des phares
- Projecteurs antibrouillard avant à LED
- Système audio JBL Premium® avec 9 haut-parleurs
- Système de navigation Toyota Touch & Go Plus 2 avec cartographie 3D, reconnaissance vocale et 3 ans de mises à jour cartographiques et de services connectés inclus*
- Sellerie cuir noir diamanté

* Détails et modalités de souscription aux services connectés sur www.MaToyota.fr





PRINCIPAUX ÉQUIPEMENTS COLLECTION

en plus de la finition Graphic

- Feux avant à LED avec clignotants avant séquentiels à LED et ajustement automatique de la hauteur des phares
- Jantes alliage 18" Catoca
- Pack Chrome (ornements avant et latéraux aspect chrome)
- Projecteurs antibrouillard avant à LED
- Sellerie cuir et Alcantara® noir (avec couleurs extérieures Rouge Allure nacré, Blanc nacré et Bleu Nebula métallisé)
- Sellerie cuir grège (avec couleurs extérieures Gris Atlas et Gris Platinum)
- Système audio JBL Premium® avec 9 haut-parleurs
- Système de navigation Toyota Touch & Go Plus 2



Jantes alliage 18"
Catoca

TOYOTA C-HR
HYBRIDE
COLLECTION



ÉCLATANT À L'EXTÉRIEUR AVEC SES INSERTS CHROMÉS ET SA CARROSSERIE BI-TON, ET DOTÉ D'UN HABITACLE LUXUEUX, LE **TOYOTA C-HR HYBRIDE COLLECTION**, SAURA VOUS SÉDUIRE PAR SON CARACTÈRE EXCLUSIF.

TEINTES DE CARROSSERIE



DYNAMIC	○	○	○	○	○	○	○	○	●
----------------	---	---	---	---	---	---	---	---	---

TEINTES DE CARROSSERIE BI-TON



DESIGN	○	○	○	●	—
GRAPHIC	○	○	○	●	—
COLLECTION	●	●	●	●	●

● De série ○ En option — Non disponible.

SELLERIES



Sellerie tissu gris foncé
DYNAMIC / DESIGN
GRAPHIC



Sellerie cuir noir diamanté
en option avec Pack Premium
GRAPHIC



Sellerie cuir grège
(avec couleurs extérieures
Gris Atlas et Gris Platinium)
COLLECTION



Sellerie cuir et Alcantara® noir
(avec couleurs extérieures
Rouge Allure nacré, Blanc nacré
et Bleu Nebula métallisé)
COLLECTION

ACCESSOIRES PACKS*

PACK SUV PREMIUM

Protection avant en plastique avec ski intégré, marchepieds et ski arrière de type SUV.



PACK SPORT

Calandre avant, habillage de bas de caisse et ski arrière de type Sport.



PACK SUV+

Skis avant et arrière et habillage de bas de caisse de type SUV.



*Les Packs ne sont pas compatibles entre eux.

ACCESSOIRES PACKS*

PACK CHROME ou PACK GRAPHITE

Ornements avant et latéraux disponibles en chrome ou graphite.



PACK SUV

Skis avant et arrière de type SUV.



**Les Packs ne sont pas compatibles entre eux.*

ACCESSOIRES JANTES 17" ET 18"



5 branches argentées 17"



5 branches anthracite usiné 17"



10 double branches argentées 18"



10 double branches noir usiné 18"



5 branches noir usiné 17"



5 branches noir mat 17"



10 double branches noir mat 18"

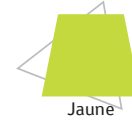
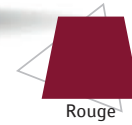
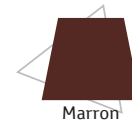
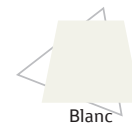


5 double branches noir mat 18"

ACCESSOIRES DESIGN

COQUES DE
RÉTROVISEURS

ORNEMENT INFÉRIEUR
DE HAYON



ORNEMENT
AVANT

CONTOURS DE
PHARES
ANTIBROUILLARD

CENTRES DE ROUES
PERSONNALISABLES

Disponibles pour les 3 modèles
de jantes alliage 18" - 10 double
branches.

ORNEMENTS
LATÉRAUX

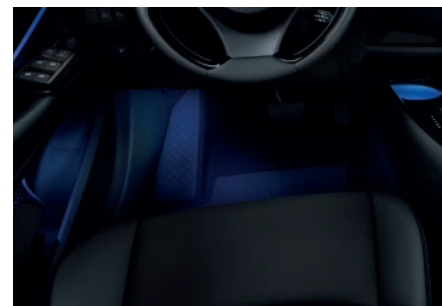
ORNEMENT SUPÉRIEUR DE HAYON
CHROMÉ



BARRES LATÉRALES CHROMÉES



PLANCHER RÉTROÉCLAIRÉ
LED DE COULEUR BLEUE



Pour plus d'informations sur l'ensemble de la gamme et la compatibilité des accessoires Toyota C-HR Hybride, contactez votre concessionnaire Toyota agréé.

ÉQUIPEMENTS

	DYNAMIC	DYNAMIC BUSINESS (Réservé aux professionnels)	DESIGN	GRAPHIC	COLLECTION
DESIGN EXTÉRIEUR					
Antenne de toit requin	●	●	●	●	●
Carrosserie bi-ton toit noir	—	—	●	●	●
Feux arrière à LED	—	—	—	●	●
Feux avant à LED avec clignotants avant séquentiels à LED et ajustement automatique de la hauteur des phares	—	—	—	○ avec Pack Premium	●
Feux de jour à LED	●	●	●	●	●
Jantes alliage 17"	●	●	—	—	—
Jantes alliage 18"	—	—	●	●	●
Lignes de vitres chromées	—	—	●	●	●
Lunette et vitres arrière surteintées	—	—	●	●	●
Montant central (pilier B) noir laqué	—	—	●	●	●
Peinture Blanc Pur	○	○	—	—	—
Peinture Blanc Nacré	○	○	○	○	●
Peinture métallisée	○	○	○	○	●
Projecteurs antibrouillard	●	●	●	●	●
Projecteurs halogènes	●	●	●	●	●
CONFORT et AGRÉMENT					
Caméra de recul	●	●	●	●	●
Climatisation automatique bizona	●	●	●	●	●
Console centrale noir laqué	—	—	●	●	●
Contre-portes avec inserts noir laqué	—	—	●	●	●
Écran tactile 8"	●	●	●	●	●
Haut-parleurs	6	6	6	6	9
Illumination des contre-portes	—	—	●	●	●
Ordinateur de bord avec écran TFT couleur 4,2" multifonction	●	●	●	●	●
Poches aumônières au dos des sièges avant	—	—	—	—	●
Prises USB et auxiliaire	●	●	●	●	●
Réglages manuels du siège conducteur	●	●	●	●	●
Rétroviseurs extérieurs chauffants	●	●	●	●	●
Rétroviseurs extérieurs rabattables automatiquement	—	—	●	—	—
Rétroviseurs extérieurs rabattables automatiquement avec projection au sol du logo Toyota C-HR	—	—	—	●	●
Sellerie cuir et Alcantara® noir	—	—	—	—	● ⁽¹⁾
Sellerie cuir grège	—	—	—	—	● ⁽²⁾
Sellerie cuir noir diamanté	—	—	—	○ avec Pack Premium	—
Sellerie tissu gris foncé	●	●	●	●	—
Sièges avant chauffants	—	—	●	●	●
Sièges avant type sport avec maintiens latéraux	●	●	●	●	●
Support lombaire du siège conducteur (électrique)	—	—	●	●	●
Système audio JBL Premium® avec 9 haut-parleurs	—	—	—	○ avec Pack Premium	●
Système de fixation Isofix® aux places arrière latérales	●	●	●	●	●
Système de navigation Toyota Touch & Go 2	○	●	○	—	—
Système de navigation Toyota Touch & Go Plus 2	—	—	—	○	●
Système de téléphonie Bluetooth® ⁽³⁾	●	●	●	●	●

	DYNAMIC	DYNAMIC BUSINESS (Réservé aux professionnels)	DESIGN	GRAPHIC	COLLECTION
Système multimédia Toyota Touch 2 (Système audio avec radio)	●	●	●	●	●
Vitres avant et arrière électriques	●	●	●	●	●
Volant cuir	●	●	●	●	●
Pack Chrome : • Ornement avant • Ornements latéraux	○	○	○	○	●
Pack Premium : • Feux avant à LED avec clignotants avant séquentiels à LED et ajustement automatique de la hauteur des phares • Projecteurs antibrouillard avant à LED • Sellerie cuir noir diamanté • Système audio JBL Premium® avec 9 haut-parleurs • Système de navigation Toyota Touch & Go Plus 2 avec cartographie 3D, reconnaissance vocale et 3 ans de mises à jour cartographiques et de services connectés inclus ⁽⁴⁾	—	—	—	○	—

SÉCURITÉ et CONDUITE

7 airbags (frontaux et latéraux pour conducteur et passager avant, rideaux avant et arrière et protège-genoux conducteur, avec déconnexion de l'airbag passager)	●	●	●	●	●
Allumage automatique des phares	●	●	●	●	●
Avertisseur d'angles morts	—	—	—	●	●
Avertisseur de circulation arrière	—	—	—	●	●
Détecteur de pluie	●	●	●	●	●
Extinction différée des phares (Follow-me-home)	●	●	●	●	●
Indicateur de perte de pression des pneus	●	●	●	●	●
Kit de réparation anti-crevaisson	●	●	●	●	●
Limiteur de vitesse	●	●	●	●	●
Radars de stationnement arrière / avant	○ / —	● / —	○ / —	● / ●	● / ●
Rétroviseur intérieur anti-éblouissement	●	●	●	●	●
Système d'aide au stationnement intelligent	—	—	—	●	●
Système d'assistance au démarrage en côte (HAC)	●	●	●	●	●
Système de démarrage sans clé "Smart Start"	●	●	●	●	●
Système d'ouverture/fermeture sans clé "Smart Entry" (conducteur, passager et coffre)	—	—	●	●	●
Systèmes de contrôle de stabilité (VSC), de motricité (TRC) et direction assistée (EPS)	●	●	●	●	●
Systèmes de freinage antiblocage (ABS) et d'amplification de freinage d'urgence (BA)	●	●	●	●	●
Toyota Safety Sense™ Système de sécurité précollision avec détection des piétons	●	●	●	●	●
Alerte de franchissement de ligne avec aide au maintien dans la file et détecteur de fatigue	●	●	●	●	●
Gestion automatique des feux de route	●	●	●	●	●
Lecture des panneaux de signalisation	●	●	●	●	●
Régulateur de vitesse adaptatif allant jusqu'à l'arrêt	●	●	●	●	●

● De série ○ En option — Non disponible. ⁽¹⁾ Avec couleurs extérieures bi-tons Bleu Nebula métallisé, Rouge Allure nacré et Blanc nacré.

⁽²⁾ Avec couleurs extérieures bi-tons Gris Atlas et Gris Platinum

⁽³⁾ Appareils non fournis.

⁽⁴⁾ Détails et modalités de souscription aux services connectés sur www.MaToyota.fr

SPÉCIFICATIONS TECHNIQUES

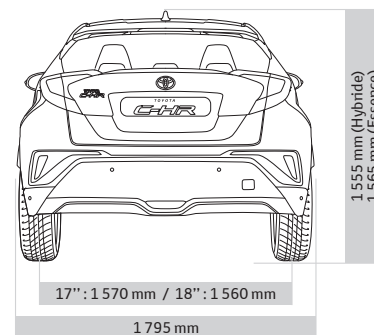
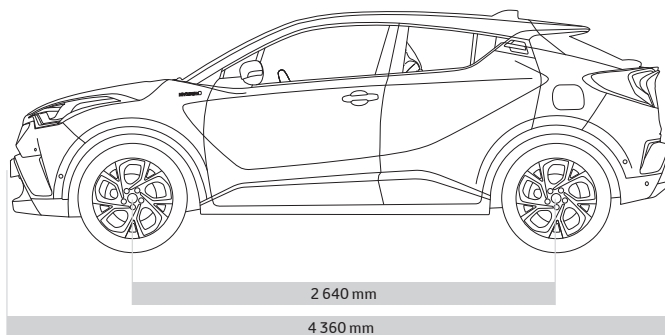
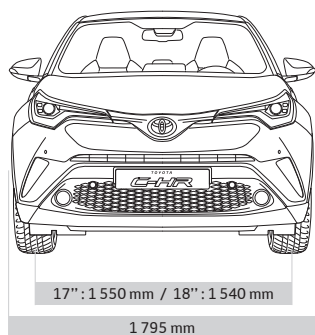
		HYBRIDE	
MOTEURS		Thermique	Électrique
Type		2ZR-FXE	1NM
Énergie		Essence	Synchrone, à aimants permanents
Cylindres (nombre / disposition)		4 cylindres en ligne	
Distribution		16 soupapes 2 ACT, VVT-i	
Injection		Électronique	
Cylindrée (cm ³)		1 798	
Rapport volumétrique de compression		13,0 : 1	
Alésage x course (mm)		80,5 x 88,3	
Puissance maxi. du système – ch (kW CE) à tr/mn		122 (90) à 5 200	
Puissance maxi. – ch (kW CE)		98 (72)	72 (53)
Couple maxi. (Nm CE) à tr/mn		142 à 3 600	163
Norme de dépollution		Euro 6	
TRANSMISSION		2WD à l'avant	
Boîte de vitesses		Automatique e-CVT	
PERFORMANCES			
Vitesse maxi. – sur circuit (km/h)		170	
Accélération de 0 à 100 km/h (secondes)		11,0	
CONSOMMATIONS ET ÉMISSIONS DE CO ₂ ^{(1) (2)}			
Conditions mixtes (L/100 km)		3,8	
Conditions urbaines (L/100 km)		3,4	
Conditions extra-urbaines (L/100 km)		4,0	
Émissions de CO ₂ - Conditions mixtes (g/km)		86	
Valeur CO ₂ de référence fiscalité automobile ⁽³⁾		86	
DIRECTION, DIMENSIONS ET CAPACITÉS			
Direction		À crémaillère, assistance électrique (EPS)	
Diamètre de braquage entre trottoirs / murs (m)		10,4 / 11,0	
Garde au sol (mm)		148	
Dimensions intérieures : Longueur / Largeur / Hauteur (mm)		1 800 / 1 455 / 1 210	
Poids à vide	Dynamic	1 380 / 1 460	
Min. / Max. (kg)	Design, Graphic et Collection	1 420 / 1 460	
Volume du coffre (L)	Avec kit de réparation anti-crevaisson	377 / 372 (avec système audio JBL Premium®)	
	Avec roue de secours galette	297 / 290 (avec système audio JBL Premium®)	
	Banquette arrière rabattue	1 160	
Capacité du réservoir d'essence (L)		43	—
Capacité de remorquage (kg) ⁽⁴⁾		725	
SUSPENSIONS, FREINS ET PNEUMATIQUES			
Suspensions avant / arrière		Jambes Mac Pherson / Doubles triangles avec ressort hélicoïdal	
Freins avant / arrière		Disques ventilés / Disques pleins	
Taille des jantes		215/60R17 96H (Dynamic) / 225/50R18 95V (Design, Graphic et Collection)	

⁽¹⁾ Valeurs corrélées NEDC, déterminées sur la base du nouveau cycle d'homologation WLTP (« Procédure d'essai harmonisée au niveau mondial pour les véhicules légers »). À partir du 1^{er} septembre 2017, la procédure d'homologation WLTP succède progressivement à la procédure européenne NEDC en place depuis 1992. Les paramètres des essais menés en laboratoire dans ce cadre sont plus représentatifs des conditions réelles d'utilisation des véhicules au quotidien ainsi que des technologies actuelles. Cette nouvelle procédure tient compte également du niveau de finition ainsi que des équipements optionnels montés sur les véhicules. Afin de tenir compte des différences de consommation de carburant et d'émissions de CO₂ mesurées selon les procédures NEDC et WLTP, la Commission Européenne a défini une méthode de corrélation de ces valeurs. L'attention du lecteur est attirée sur le fait que les valeurs corrélées indiquées dans cette brochure correspondent aux valeurs mixtes corrélées les plus faibles pour la famille de véhicules à laquelle appartient le véhicule. Toute différence constatée entre les différentes valeurs ne saurait en elle-même nullement préjuger ou être assimilée à un quelconque défaut de conformité des véhicules considérés. De manière générale, l'attention du lecteur est attirée sur le fait que les valeurs NEDC et NEDC corrélées sont des valeurs théoriques, issues de tests menés en laboratoire sur la base de protocoles de mesure harmonisés. La consommation réelle varie en fonction du profil individuel de conduite et de nombreux autres facteurs tels que l'état de la route, les conditions de circulation, l'état du véhicule, la pression des pneumatiques, les conditions climatiques, la charge du véhicule, etc.

⁽²⁾ Valeurs théoriques issues d'un protocole de mesure harmonisé. Pour obtenir de plus amples informations sur les facteurs pouvant entraîner des variations, consultez le site toyota.fr.

⁽³⁾ Sous réserve de l'adoption de toute autre règle spécifique d'ici le 1^{er} septembre 2018, la fiscalité automobile (dispositif « Bonus/Malus » notamment) est basée – selon les pouvoirs publics français – sur la valeur de CO₂ corrélée la plus faible obtenue pour la famille à laquelle appartient chaque véhicule. Renseignez-vous auprès de votre point de vente.

⁽⁴⁾ Avec remorquer non freinée / freinée.



SERVICES TOYOTA

Toyota garantie : Toyota garantit les pièces et la main-d'œuvre sur ses véhicules neufs, soit pendant 3 ans, soit les premiers 100 000 km, la première de ces deux limites atteinte. De plus, tous les composants du système hybride du Toyota C-HR Hybride sont garantis soit pendant 5 ans, soit les premiers 100 000 km, la première de ces deux limites atteinte et la carrosserie est garantie contre toute perforation due à la corrosion pendant 12 ans. Les garanties **Confort Extracare** vous permettent de prolonger votre tranquillité jusqu'à 6 ans ou 200 000 km (au premier des 2 termes échu). Conditions disponibles auprès de votre distributeur ou réparateur agréé.



Toyota pièces d'origine : la qualité des pièces d'origine. Garantir à notre clientèle la qualité, la sécurité et la fiabilité de toutes les pièces d'origine par notre signature constructeur "Pièces d'Origine Toyota". Testées et contrôlées pour votre sécurité, les "Pièces d'Origine Toyota" sont garanties un an dans le réseau Toyota.

Toyota financement Que vous souhaitiez acquérir votre véhicule à titre privé ou dans le cadre de votre activité professionnelle, Toyota France financement vous propose une gamme complète de produits financiers : crédit classique, location avec option d'achat, location longue durée... Vous trouverez chez votre concessionnaire Toyota la solution de financement la mieux adaptée à vos besoins.



Toyota environnement applique le décret relatif à la construction des véhicules et à l'élimination des véhicules hors d'usage. Pour plus d'informations, connectez-vous sur le site www.toyota.fr



Toyota eurocare, c'est notre engagement et celui de notre réseau de vous assister et vous dépanner 24 H sur 24 pendant 3 ans (kilométrage illimité). Où que vous soyez en France ou en Europe, nous garantissons efficacité d'action et la prise en charge la plus complète (vous référer aux conditions d'assistance de votre livret eurocare). Pour bénéficier de Toyota eurocare, téléphonez au :

0 800 808 935 Service & appel gratuits

Toyota relations clientèle

Composez le : **0 800 869 682** Service & appel gratuits

du lundi au vendredi de 9 h à 12 h et de 14 h à 18 h, le samedi de 10 h à 12 h et de 14 h à 18 h.

Toyota assurances vous propose des contrats d'assurance compétitifs adaptés à vos besoins et vous simplifie toutes vos démarches. Pour obtenir un devis, contactez-nous chez votre concessionnaire Toyota le plus proche et / ou téléphonez au :

0 800 59 69 79 Service & appel gratuits

Toyota Duotech service L'entretien complet de votre véhicule en 1 heure top chrono.

- Un rendez-vous à l'heure de votre choix.
- Un entretien complet, un tarif tout compris, lavage inclus.
- Compatible avec les prestations de maintenance LLD.
- Pour plus d'informations, connectez-vous sur le site www.toyota.fr





Pour plus d'informations sur le Toyota C-HR Hybride, scannez ce code QR avec votre smartphone.



TOYOTA

TOUJOURS
MIEUX
TOUJOURS
PLUS LOIN



TOYOTA
C-HR

