




A7 | S7





Un véhicule unique. L'Audi A7.

- 04 Une ligne claire.
L'Audi A7 Sportback
- 22 Un plaisir pur.
L'Audi S7 Sportback
- 36 Les meilleures perspectives.
Highlights
- 50 Polyvalente.
Packs, finitions et bien plus encore
- 66 Une vision marquante.
Autres équipements et accessoires
- 78 Caractéristiques techniques.

Rien n'est plus éloquent qu'une ligne claire.
L'Audi A7 Sportback.



Rien n'inspire davantage
qu'un regard vers l'avant.

L'élégance puriste d'une berline, la fonctionnalité claire d'une Avant et l'époustouflante dynamique d'un coupé – réunies dans un seul et même véhicule qui ne cesse d'émerveiller.

Vous trouverez les valeurs de consommations et d'émissions CO₂ à partir de la page 78.





Sportivité en version futuriste : silhouette large. Ligne aplatie. Caractère dynamique. L'Audi Singleframe est mise en valeur par des entretoises chromées horizontales. Une présence qui arbore une grande puissance. Affirmée dans ses moindres angles. Jusqu'à sa partie arrière musclée ornée d'un diffuseur de couleur contrastée, de sorties d'échappement à la fois sportives et élégantes de forme trapézoïdale et d'un becquet imposant.

Vous trouverez les valeurs de consommations et d'émissions CO₂ à partir de la page 78.





Rien n'est plus valorisant
que le sentiment d'avoir tout réussi.

Un design coupé qui étonne par sa praticité au quotidien. Avec par exemple un hayon d'ouverture large et un volume de chargement pouvant atteindre 1 390 litres¹. L'émotion alliée à la fonctionnalité. Un véhicule pour tous les jours – et pour les moments particuliers.

Vous trouverez les valeurs de consommations et d'émissions CO₂ à partir de la page 78.



Les feux arrière à LED fins étirent consciemment la largeur du véhicule. Ils sont munis de série de clignotants dynamiques. Les feux diurnes à LED qui composent les phares avant permettent une grande puissance d'éclairage avec leurs 18 diodes individuelles. Disponibles en option : les phares Audi Matrix LED pour un éclairage optimal de la route.

Les rétroviseurs extérieurs imposants et les jantes attrayantes en aluminium viennent compléter harmonieusement le portrait dynamique.

Vous trouverez les valeurs de consommations et d'émissions CO₂ à partir de la page 78.





Rien n'est plus reposant qu'un moment de silence.

Prenez place, détendez-vous et faites le plein de sensations. L'ambiance intérieure parachève l'élégance extérieure, mise en valeur par des applications décoratives exclusives. Elles sont également disponibles en bois précieux en option.

Un concept intérieur intelligent. Une console centrale axée sur le conducteur qui garde la vision et le contrôle de son environnement. Notamment à l'aide de touches de commande style aluminium, et en option du système Infotainment de haut niveau, comme la navigation MMI plus avec MMI touch. De plus, de nombreux services Audi connect¹ sont disponibles et intégrés de manière conviviale. Le MMI touch permet une commande intuitive, d'un seul doigt.

Vous trouverez les valeurs de consommations et d'émissions CO₂ à partir de la page 78.



¹Vous trouverez des informations juridiques et des conseils d'utilisation à la page 81.



Penchez-vous vers l'arrière sur les sièges particulièrement confortables et détendez-vous. Appréciez l'excellent maintien ainsi que les matériaux de haute qualité. Des sièges contour individuels en cuir sont proposés en option avec fonction mémoire pour le conducteur et le passager avant, leur configuration de sportive à confortable est disponible à tout moment grâce à la fonction mémoire.

Un espace plus généreux s'offre à vous pour votre épanouissement personnel. Complété par l'accoudoir central rabattable et des vide-poches spacieux dans les portières sans encadrement. La banquette arrière peut être rabattue d'un côté ou complètement. Pour plus de confort. Ou plus de bagages. Le volume de chargement peut atteindre 1 390 litres¹ lorsque la banquette arrière est entièrement rabattue. Le hayon électrique proposé de série, grand et d'ouverture large, facilite sensiblement le chargement.

Vous trouverez les valeurs de consommations et d'émissions CO₂ à partir de la page 78.

¹ Les spécifications techniques se rapportent à un véhicule de base sans réglages spécifiques aux pays ni équipements optionnels particuliers.





Rien n'est plus puissant que sa propre transmission.

Performants et efficaces à la fois : les moteurs TFSI et TDI de l'Audi A7 Sportback. En option avec transmission intégrale permanente quattro. Pour remettre la puissance à sa place, c'est-à-dire sur la route. L'aileron arrière harmonieusement intégré vous apporte également une grande stabilité sur la chaussée. Il se déploie automatiquement à partir de 130 km/h ou en appuyant sur un bouton lorsque vous le souhaitez. Pour une meilleure transmission associée à une sportivité esthétique.

Vous trouverez les valeurs de consommations et d'émissions CO₂ à partir de la page 78.

La construction légère intelligente de l'Audi A7 Sportback permet de réduire la consommation de carburant ainsi que les émissions polluantes. Le système Start-Stop contribue également à cette réduction en coupant automatiquement le moteur lors des phases d'arrêt. Dès que la voiture cesse de rouler.

Le programme d'efficacité vous fournit des informations axées sur une conduite économique. L'Audi drive select vous offre encore plus d'efficacité. Avec l'adaptation du véhicule au choix, vous avez la possibilité de choisir entre cinq modes de conduite, de confortable à sportive.

Vous trouverez les valeurs de consommations et d'émissions CO₂ à partir de la page 78.



Engouement sur toute la ligne.
L'Audi S7 Sportback.

S7



**Un design qui fascine.
Une puissance qui subjugué.**

La passion dès le premier regard. L'Audi S7 Sportback. Son allure révèle une dynamique pure. Sans équivoque. Avec 8 cylindres et 331 kW. Une performance ébouriffante. Appréciez une sportivité sans compromis. Sans renoncer ni au confort ni à l'efficacité.

Vous trouverez les valeurs de consommations et d'émissions CO₂ à la page 80.

Performance sportive de haut niveau. De nos ingénieurs.

L'accélération de 0 à 100 km/h s'effectue en 4,6 secondes. Grâce à un chef-d'œuvre du génie de l'ingénierie allemande : le moteur 4.0 V8 TFSI. Avec la technologie innovante Audi cylinder on demand. Intelligente et efficace. A charge partielle, quatre cylindres sur huit sont coupés. Imperceptiblement. Le moteur tourne paisiblement et avec puissance tout en réduisant la consommation de carburant et les émissions de CO₂.

Vous trouverez les valeurs de consommations et d'émissions CO₂ à la page 80.





Une sportivité hors du commun. Jusque dans le moindre détail. Elle prend sa source dans la calandre Singleframe avec ses doubles entretoises chromées horizontales. Ornée de l'emblème S. Pour finir sur les étriers de frein noirs laqués révélateurs du style S, nettement visibles entre les branches des jantes en aluminium coulé de 20 pouces optionnelles.

Vous trouverez les valeurs de consommations et d'émissions CO₂ à la page 80.





Un concentré de fascination.

Bienvenue à destination. Sur des sièges Sport S de haute qualité à l'avant, disponibles en option dans un cuir précieux Valcona, réglables électriquement de série. Style sportif inclus, accentué par l'inscription S7 estampillée sur la tête. Excellent maintien latéral, même dans les conduites vivaces.

Vous trouverez les valeurs de consommations et d'émissions CO₂ à la page 80.

Première poussée d'adrénaline dès la montée à bord. Une atmosphère de course automobile perceptible. Grâce au volant Sport multifonction en cuir style 3 branches. Avec emblème S7 et palettes de changement de vitesses style aluminium. Flanqué d'applications décoratives en aluminium brossé mat. En carbone rouge en option – combiné à l'Audi design selection.

Inscription S7 estampillée sur les sièges Sport S. Commande intuitive de la navigation, de la lecture médias et des fonctions confort. Un glissement de doigt suffit. Grâce à la navigation MMI plus avec MMI touch en option.

Vous trouverez les valeurs de consommations et d'émissions CO₂ à la page 80.





L'Audi S7 Sportback. Prête pour les hautes performances sportives. Comme vous l'êtes vous-même. Prenez place. Et découvrez la dynamique sous sa plus belle forme.

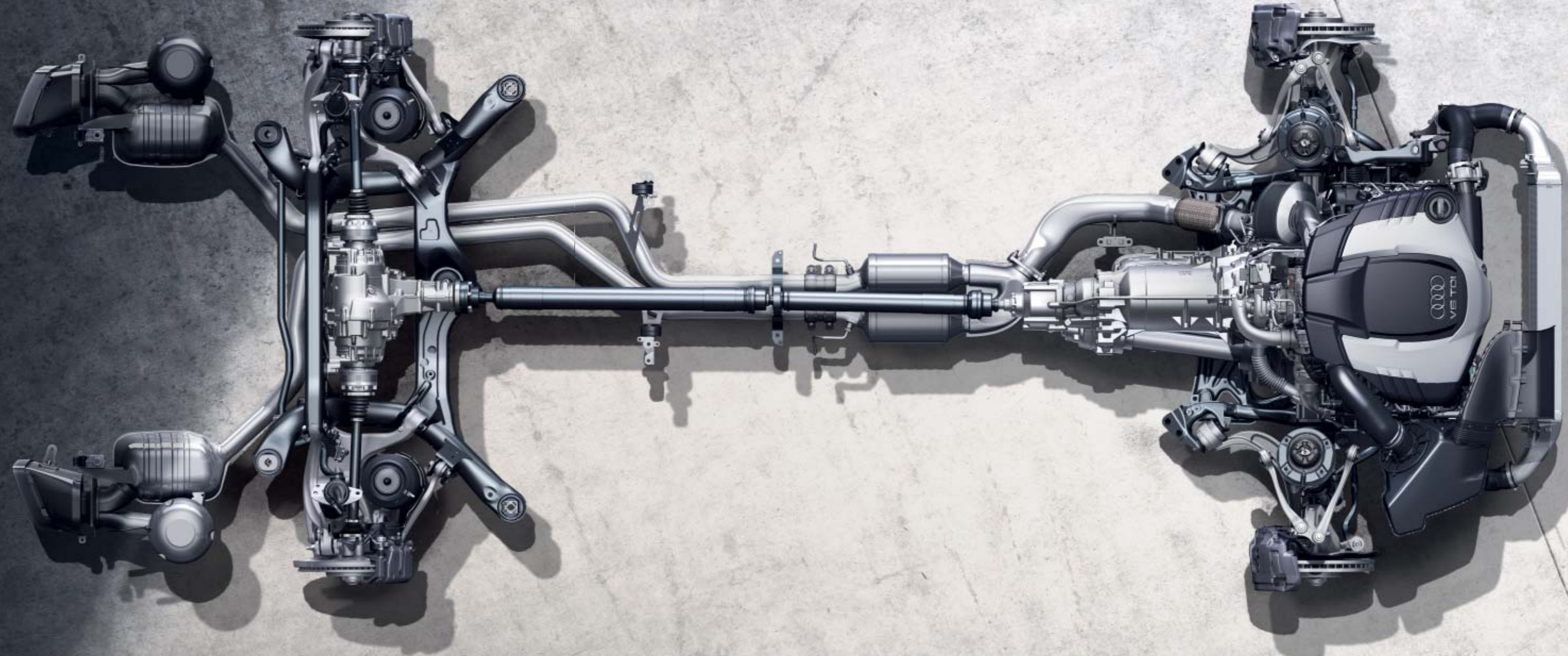
Vous trouverez les valeurs de consommations et d'émissions CO₂ à la page 80.

Les meilleures perspectives.
Les points forts de l'Audi A7 Sportback.

L'origine de la puissance.

Qu'il s'agisse des moteurs TFSI dotés d'une grande efficacité et d'une performance améliorée ou des moteurs TDI avec un couple élevé sur l'ensemble de la gamme de vitesses – tous les moteurs de l'Audi A7 Sportback bénéficient d'une compression élevée, d'une combustion ultra efficace et d'un haut degré d'efficacité. En résumé : une puissance accrue pour des valeurs de consommations et d'émissions réduites. Tous les moteurs TFSI et TDI respectent la norme d'émission EU6.

Vous trouverez les valeurs de consommations et d'émissions CO₂ à partir de la page 78.



Tracer des routes.

Etre maître de la route. Grâce à la répartition permanente de la force d'entraînement sur les quatre roues. Répartition par différentiel central. Découvrir une stabilité de conduite, une dynamique et une agilité nouvelles grâce au quattro et au différentiel Sport en option. Pour une traction accrue et une motricité améliorée. Dans les virages. Sur les lignes droites. Sur presque toutes les chaussées. Pour une fascination durable. Sur la route et dans votre mémoire.

Certains équipements présentés et décrits sont des équipements en option avec supplément de prix. Vous trouverez des informations plus détaillées relatives aux équipements de série et en option sur www.audi.fr ou auprès de votre partenaire Audi.



Lumière.

Les phares Audi Matrix LED en option assurent une luminosité comme en plein jour. Les véhicules sont détectés et la lumière de votre Audi A7 Sportback est alors répartie de manière adaptée et en fonction de la situation grâce à des diodes réglables séparément. Cette technologie d'éclairage apporte également une touche d'esthétique dans la journée. Que ce soit sous la forme d'un éclairage ponctuel ou d'une bande lumineuse dynamique. Pour s'adapter à la perfection aux événements.

Vous trouverez les valeurs de consommations et d'émissions CO₂ à partir de la page 78.





Bienvenue chez vous.

Se sentir chez soi, même loin de la maison. Avec l'éclairage d'ambiance à LED en option. Créé par des jeux de lumière anti-éblouissants une atmosphère intime et harmonieuse et renforce le ton de l'habitacle. Configuration individuelle via le MMI.

Vous trouverez les valeurs de consommations et d'émissions CO₂ à partir de la page 78.

Certains équipements présentés et décrits sont des équipements en option avec supplément de prix. Vous trouverez des informations plus détaillées relatives aux équipements de série et en option sur www.audi.fr ou auprès de votre partenaire Audi.



Le nec plus ultra. Les points forts des équipements.

- 01 **Bang & Olufsen Advanced Sound System** – pour une restitution fascinante de son surround avec 15 haut-parleurs incluant haut-parleur central et subwoofer équipés chacun d'un canal amplificateur
- 02 **Audi connect¹** – connectivité numérique – rester en contact avec le monde même en route
- 03 **Audi smartphone interface^{2,3,4}** – transfère instantanément les contenus de votre smartphone directement sur l'écran MMI via USB. La navigation, la téléphonie, la musique et d'autres applications tierces sélectionnées peuvent ainsi être aisément contrôlées à l'aide du MMI ou par la commande vocale de votre smartphone
- 04 **Audi Phone Box⁵** – téléphoner avec une meilleure qualité de réception en plaçant le téléphone portable sur le support universel prévu à cet effet au niveau de l'accoudoir central à l'avant
- 05 **Fonction massage à l'avant⁶** – massage de la musculature à l'aide de 10 coussins pneumatiques ; 5 programmes différents avec 5 intensités ; réglable via un bouton multifonction sur le siège et via le MMI en option

¹Vous trouverez des informations juridiques et des conseils d'utilisation à la page 81. ²Informations sur les téléphones portables compatibles auprès de votre partenaire Audi. ³Votre partenaire Audi vous renseignera sur l'étendue de l'offre selon le pays. ⁴Audi n'a aucune influence sur l'affichage des applications via l'Audi smartphone interface. Les prestataires respectifs sont responsables des contenus et fonctions affichés à l'intérieur des applications. ⁵Informations sur les téléphones portables compatibles auprès de votre partenaire Audi ou sur www.audi.fr/bluetooth. ⁶Uniquement avec les sièges contour individuels à l'avant. Certains équipements présentés et décrits sont des équipements en option avec supplément de prix. Vous trouverez des informations plus détaillées relatives aux équipements de série et en option sur www.audi.fr ou auprès de votre partenaire Audi.

01



02



03



04



05



- 01 **Navigation MMI plus avec MMI touch** – fonction multimédia et commande intuitive ; avec écran couleur haute résolution de 8 pouces pour un affichage de qualité des cartes en 3D
- 02 **Assistant de stationnement¹** – recherche les places de stationnement appropriées le long de la chaussée à l'aide de capteurs à ultrasons et vous assiste par des manœuvres autonomes pour entrer et sortir des places de parking
- 03 **Affichage tête haute²** – projette directement dans le champ de vision du conducteur des informations pertinentes relatives à la conduite
- 04 **Freins en céramique** – puissance de freinage élevée grâce à un système de freinage haute performance 19 pouces avec disques de freinage en céramique renforcée par des fibres de carbone, perforés et ventilés, et canaux de refroidissement spéciaux
- 05 **Clé confort incluant déverrouillage du coffre par capteur** – possibilité de verrouillage/déverrouillage des portes et du capot de coffre sans actionner la clé portée sur soi. Le capot de coffre peut être déverrouillé au moyen d'un geste du pied sous le pare-chocs arrière pour s'ouvrir automatiquement

Vous trouverez les valeurs de consommations et d'émissions CO₂ à partir de la page 78.

¹ Veuillez noter que les systèmes ont leurs propres limites et ne font qu'assister le conducteur. La responsabilité et l'attention requise au moment de la conduite restent à la charge du conducteur.

² L'utilisation de l'affichage tête haute est restreinte en cas de port de lunettes de soleil polarisantes. Certains équipements présentés et décrits sont des équipements en option avec supplément de prix. Vous trouverez des informations plus détaillées relatives aux équipements de série et en option sur www.audi.fr ou auprès de votre partenaire Audi.

Se laisser charmer par la diversité.
Packs, finitions et bien plus encore.





01



Plus puissante. Le modèle spécial Audi A7 3.0 TDI competition.

La combinaison exclusive d'une puissance pure et d'une silhouette raffinée – l'Audi A7 3.0 TDI competition. Le modèle spécial jouit d'une puissance augmentée à 240 kW, avec un déploiement momentané de 15 kW supplémentaires grâce à la fonction overboost. Grâce à son couple impressionnant de 650 Nm, le 3.0 TDI Biturbo accélère de 0 à 100 km/h en 5,1 secondes. Les équipements de ce modèle spécial reflètent une sportivité sans compromis.

Vous trouverez les valeurs de consommations et d'émissions CO₂ à la page 80.



02



01 Pack Extérieur S line – Pack Esthétique noir Audi exclusive¹ – Boîtiers de rétroviseurs extérieurs en noir brillant, au choix dans la couleur de carrosserie – Inscription V6 T sur les ailes avant – Peintures exclusives en gris Nardo ou bleu Sepang nacré – Jantes 20 pouces en aluminium forgé style 5 branches en W noir brillant, partiellement polies² – Etriers de frein en rouge brillant

02 Embouts de sortie d'échappement noir brillant

03 Pack Sport S line – En option sièges Sport S à l'avant en cuir Valcona noir avec surpiqures contrastées rouges et estampillage S line sur le dossier des sièges avant – Applications décoratives aluminium/bois Beaufort noir Audi exclusive¹

¹ Une offre d'Audi Sport GmbH.

² Veuillez consulter les spécificités concernant les jantes à la page 81.

Certains équipements présentés et décrits sont des équipements en option avec supplément de prix. Vous trouverez des informations plus détaillées relatives aux équipements de série et en option sur www.audi.fr ou auprès de votre partenaire Audi.



03





01 Pack Extérieur S line – Pare-chocs avant et arrière, prises d'air latérales, extension de bas de caisse ainsi que diffuseur d'air au design résolument sportif – Extensions de bas de caisse laquées dans la couleur de carrosserie – Diffuseur d'air gris platine – Moulures de seuil avec insert en aluminium et inscription S line – Emblème S line sur les ailes avant – Peintures exclusives en gris Daytona nacré et rouge Misano nacré

Certains équipements présentés et décrits sont des équipements en option avec supplément de prix.

Vous trouverez des informations plus détaillées relatives aux équipements de série et en option sur www.audi.fr ou auprès de votre partenaire Audi. Possibilité de variations selon les pays. Votre partenaire Audi local vous informera sur les finitions, les équipements de série et les options disponibles dans votre pays.

Plus marquante. Avec le pack Extérieur S line.

Ne soulignez pas simplement le caractère sportif de votre Audi A7 Sportback – mais rehaussez-le. Grâce au pack Extérieur S line en option, vous conférez une note encore plus envoûtante aux lignes dynamiques et dotez votre véhicule d'accents particuliers par le biais de détails exceptionnels.

Vous trouverez les valeurs de consommations et d'émissions CO₂ à partir de la page 78.



Plus sportive. Avec le pack Sport S line.

Montrez-vous sous votre côté sportif avec le pack Sport S line – sur toute la ligne. Avec des détails qui soulignent davantage le caractère sportif de l'Audi A7 Sportback. Conférez plus d'expression à l'habitacle ou réglez le châssis pour une dynamique de conduite améliorée ou davantage de sportivité. Et faites de votre Audi un véritable athlète.

Vous trouverez les valeurs de consommations et d'émissions CO₂ à partir de la page 78.

Certains équipements présentés et décrits sont des équipements en option avec supplément.

Vous trouverez des informations plus détaillées relatives aux équipements de série et en option sur www.audi.fr ou auprès de votre partenaire Audi. Possibilité de variations selon les pays. Votre partenaire Audi local vous informera sur les finitions, les équipements de série et les options disponibles dans votre pays.



01



- 01 Volant Sport multifonction S line en cuir style 3 branches en cuir noir avec surpiqûres contrastées (poignées de volant en cuir perforé) et emblème S line
- 02 Sièges Sport à l'avant incluant appui lombaire à 4 axes réglable électriquement – Sellerie S line en Alcantara perforé/cuir noir avec surpiqûres contrastées et estampillage S line sur le dossier des sièges avant – Habitacle, tableau de bord et ciel de pavillon en noir ; avec surpiqûres contrastées sur les accoudoirs gainés de cuir dans les contreportes et l'accoudoir central à l'avant ; partie inférieure de la console centrale en cuir – Pommeau de sélecteur de vitesses en cuir perforé noir avec surpiqûres contrastées sur le soufflet de sélecteur de vitesses – Applications décoratives en aluminium brossé mat – Tapis complémentaires à l'avant noirs avec passepoil de couleur contrastée
- 03 Jantes 19 pouces en aluminium coulé Audi Sport style 7 branches doubles¹ (photos pages 54/55)

¹ Une offre d'Audi Sport GmbH.

Possibilité de variations selon les pays. Votre partenaire Audi local vous informera sur les finitions, les équipements de série et les options disponibles dans votre pays.



02





01



Encore plus extraordinaire. Avec l'Audi design selection.

Rendez une voiture exceptionnelle encore plus extraordinaire. L'Audi design selection vous offre au choix une sélection esthétique de matériaux et de couleurs particulièrement exclusifs pour l'habitacle. Les applications décoratives haut de gamme combinées à une sellerie en cuir luxueuse et des surpiqûres contrastées attractives confèrent à l'habitacle une atmosphère d'exclusivité.

Audi design selection brun cèdre

- 01** Sièges contour individuels à l'avant, au choix avec ventilation des sièges à l'avant – Partie centrale des sièges avant et partie centrale des deux sièges extérieurs arrière en cuir Valcona perforé brun cèdre avec surpiqûres contrastées anthracite – Bourrelets latéraux de siège, place centrale arrière et appui-tête en cuir Valcona brun cèdre avec surpiqûres contrastées anthracite – Panneaux de contreportes en Alcantara noir – Accoudoirs dans les contreportes et accoudoir central à l'avant en cuir brun cèdre avec surpiqûres contrastées anthracite – Partie inférieure de la console centrale en cuir noir – Tableau de bord et volant noirs – Tapis complémentaires noirs
- 02** Applications décoratives aluminium/noyer Beaufort

Certains équipements présentés et décrits sont des équipements en option avec supplément de prix. Vous trouverez des informations plus détaillées relatives aux équipements de série et en option sur www.audi.fr ou auprès de votre partenaire Audi.



02





01



Audi design selection rouge Arras

- 01 Sièges Sport S à l'avant avec estampillage S7 dans le dossier – Partie centrale des sièges avec piquage en losange, bourrelets latéraux de siège, appuie-tête, accoudoirs dans les contreportes et accoudoir central avant en cuir Valcona rouge Arras avec surpiqûres contrastées gris granit – Panneaux de contreportes et partie inférieure de la console centrale en Alcantara noir – Tableau de bord noir – Tapis complémentaires en velours noir
- 02 Volant noir avec surpiqûres contrastées argent foncé
- 03 Applications décoratives en carbone rouge

Certains équipements présentés et décrits sont des équipements en option avec supplément de prix. Vous trouverez des informations plus détaillées relatives aux équipements de série et en option sur www.audi.fr ou auprès de votre partenaire Audi.



02



03





01

Personnalisée. Audi exclusive line.

Vos goûts personnels sont requis. Avec Audi exclusive line, nous vous proposons d'entrer dans le monde de la personnalisation. Des applications et des matériaux spécialement sélectionnés forment une combinaison harmonieuse dans l'habitacle. Vous pouvez ainsi souligner votre style de vie individuel tout en élégance.

Audi exclusive line

- 01 Sièges contour individuels à l'avant, au choix avec ventilation des sièges à l'avant – Bourrelets latéraux de siège et appuie-tête en cuir Valcona blanc albâtre avec surpiqûres contrastées beige poudré ; partie centrale des sièges en cuir perforé (avec perforation spécifique Audi exclusive line) blanc albâtre avec pliure beige poudré ; housse de dossier et éléments complémentaires des sièges de couleur assortie blanc albâtre – Ciel de pavillon en tissu noir – Accoudoir central à l'avant en cuir blanc albâtre avec surpiqûres contrastées beige poudré – Panneaux de contre-portes en Alcantara blanc albâtre ; accoudoirs dans les contreportes revêtus de cuir blanc albâtre avec surpiqûres contrastées beige poudré
- 02 Applications décoratives en bois d'eucalyptus naturel Audi exclusive
- 03 Moulures de seuil avec insert en aluminium et inscription Audi exclusive line – Tapis complémentaires en noir avec passepoil et surpiqûres en cuir blanc albâtre

Audi exclusive line est une offre optionnelle d'Audi Sport GmbH. Vous trouverez des informations plus détaillées relatives aux équipements de série et en option sur www.audi.fr ou auprès de votre partenaire Audi. Possibilité de variations selon les pays. Votre partenaire Audi local vous informera sur les finitions, les équipements de série et les options disponibles dans votre pays.



02



03



Audi exclusive

01



02

- 01** Sellerie en cuir Valcona (pack 2) Audi exclusive en gris nuage avec surpiqûres contrastées et passepoils en rouge classique – Pack Cuir étendu Audi exclusive en rouge classique avec surpiqûres contrastées en gris nuage et pack Cuir incluant couvercle d'airbag Audi exclusive – Panneaux de sièges en cuir en gris nuage avec surpiqûres contrastées en rouge classique – Ceintures de sécurité Audi exclusive en rouge classique – Applications décoratives en aluminium/bois Beaufort noir
- 02** Commandes en cuir Audi exclusive en rouge classique avec surpiqûres contrastées en gris nuage – Moquette et tapis complémentaires Audi exclusive gris nuage avec passepoil en cuir rouge classique
- 03** Peinture individuelle Audi exclusive rouge classique nacré – Pack Esthétique noir Audi exclusive – Jantes en aluminium coulé Audi Sport style 5 branches en hélice, finition titane mat, polies brillant¹

¹ Veuillez consulter les spécificités concernant les jantes à la page 81.

Audi exclusive est une offre optionnelle d'Audi Sport GmbH. Vous trouverez des informations plus détaillées relatives aux équipements de série et en option sur www.audi.fr ou auprès de votre partenaire Audi. Possibilité de variations selon les pays. Votre partenaire Audi local vous informera sur les finitions, les équipements de série et les options disponibles dans votre pays.



Si vous souhaitez en savoir davantage sur la diversité des équipements ainsi que sur les exigences de qualité élevées d'Audi exclusive, scannez ce code QR à l'aide de votre smartphone. Ou utilisez le lien suivant sur votre navigateur : www.audi.fr/exclusivefilm

Unique.
Avec Audi exclusive.

Faites de votre Audi A7 Sportback une pièce unique – le reflet de votre personnalité – avec Audi exclusive. En choisissant des applications décoratives, des couleurs de cuir et des peintures individuelles parmi un large assortiment de teintes. Selon vos propres désirs.

Vous trouverez les valeurs de consommations et d'émissions CO₂ à partir de la page 78.



03

Une vision marquante.

Choisissez la couleur qui reflète le mieux votre personnalité. Et soyez assuré de la qualité supérieure de votre peinture, car votre voiture ne sera pas peinte une fois, mais quatre fois. Non seulement votre allure sera resplendissante mais en plus, votre Audi sera parfaitement protégée contre les intempéries et les traces d'usure. Pour une vision marquante, sur toute la durée de vie de votre voiture.

De nombreuses autres peintures sont disponibles sur www.audi.fr



Blanc glacier métal

Rouge matador métal

Gris cuvée métal

Vert Gotland métal

Gris Daytona nacré

Noir mythic métal

Peinture individuelle Audi exclusive brun Ipanema métal
De nombreuses autres couleurs sont disponibles sur demande.
Une offre d'Audi Sport GmbH

Une présence marquante.

Soulignez votre style personnel ainsi que le caractère de votre Audi A7 Sportback grâce aux jantes Audi. Offrez-vous une présence particulièrement marquante dans le design de votre préférence. Pour voyager sereinement : les jantes Audi sont mises au banc d'essai et subissent des tests spécifiques, ce qui garantit une qualité maximale.

Vous trouverez les valeurs de consommations et d'émissions CO₂ à partir de la page 78. De nombreuses autres jantes sont disponibles sur www.audi.fr

- 01** Jantes 20 pouces en aluminium coulé Audi Sport style 5 branches en turbines, finition magnésium, polies brillant^{1,2,3}
- 02** Jantes 21 pouces en aluminium coulé Audi Sport style 5 branches en hélice, finition titane mat, polies brillant^{1,2}
- 03** Jantes 19 pouces en aluminium coulé style 5 branches en V
- 04** Jantes 20 pouces en aluminium coulé Audi Sport style 5 branches en lames, finition titane mat, polies brillant^{1,2}
- 05** Jantes 19 pouces en aluminium coulé style 5 branches doubles en étoile
- 06** Jantes 21 pouces en aluminium coulé Audi Sport style 10 branches en V, polies brillant^{1,2}
- 07** Jantes 19 pouces en aluminium coulé Audi Sport style 5 branches en V, finition titane mat, polies brillant^{1,2}
- 08** Jantes 20 pouces en aluminium forgé style 5 branches en W, gris contrasté, partiellement polies²

¹ Une offre d'Audi Sport GmbH.

² Veuillez consulter les spécificités concernant les jantes à la page 81.

³ Uniquement avec transmission intégrale permanente quattro.



Vous trouverez les caractéristiques techniques des pneus à la page 81.

Certains équipements présentés et décrits sont des équipements en option avec supplément de prix.

Vous trouverez des informations plus détaillées relatives aux équipements de série et en option sur www.audi.fr ou auprès de votre partenaire Audi.

Possibilité de variations selon les pays. Votre partenaire Audi local vous informera sur les finitions, les équipements de série et les options disponibles dans votre pays.

Possibilité de variations selon les pays. Votre partenaire Audi local vous informera sur les finitions, les équipements de série et les options disponibles dans votre pays.



Sièges contour individuels à l'avant en cuir Valcona perforé brun cèdre avec surpiqûres contrastées
L'image représente l'Audi design selection brun cèdre.



Sièges Sport S à l'avant en cuir Valcona argent lunaire avec surpiqûres contrastées

Plus prestigieuse.
Avec les selleries en tissu et en cuir.

Vous occupez une place toute particulière à l'intérieur de votre Audi. Vous jouissez d'un confort exclusif perceptible sur les sièges avant et arrière grâce à des matériaux haut de gamme et à une finition de première classe. Peu importe la sellerie que vous aurez choisie : vous vous sentirez toujours à la bonne place.

De nombreuses autres selleries sont disponibles sur www.audi.fr

¹ Une offre d'Audi Sport GmbH. Certains équipements présentés et décrits sont des équipements en option avec supplément de prix. Vous trouverez des informations plus détaillées relatives aux équipements de série et en option sur www.audi.fr ou auprès de votre partenaire Audi.

Tissu Horizon noir

Alcantara/cuir combinés noir

Cuir Valcona gris silex

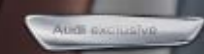
Cuir Valcona brun nougat

Cuir Valcona beige atlas perforé

Cuir Valcona noir avec surpiqûres contrastées

Cuir Valcona rouge Arras avec piquage en losange et surpiqûres contrastées

Selleries en cuir Audi exclusive¹





Application décorative carbone rouge

Encore plus sélectionnée.
Avec les applications décoratives.

Une ambiance exclusive est une question de style. De votre style. Vous pouvez raffiner celui-ci jusque dans les plus petits détails. Apportez une touche sensible à l'aide des applications décoratives Audi haut de gamme. Faites l'expérience de la fascination avec des matériaux sélectionnés : des bois élégants ou des applications décoratives en aluminium – à vous de les associer selon vos goûts personnels.

De nombreuses autres applications décoratives sont disponibles sur www.audi.fr

¹ Une offre d'Audi Sport GmbH. Certains équipements présentés et décrits sont des équipements en option avec supplément de prix. Vous trouverez des informations plus détaillées relatives aux équipements de série et en option sur www.audi.fr ou auprès de votre partenaire Audi.

Aluminium Ellipse argent

Bouleau veiné gris agate naturel

Noyer Beaufort

Aluminium/bois Beaufort noir Audi exclusive¹

Applications décoratives en bois Audi exclusive¹

Aussi individuels que votre vie

Les Accessoires d'Origine Audi vous proposent de nombreuses possibilités pour enrichir davantage votre Audi A7 Sportback. Avec des produits qui jour après jour restent fidèles à notre promesse de qualité. Profitez de solutions adaptées à vos besoins qui se distinguent par leur design fascinant et leur fonctionnalité élevée. Informations complémentaires sur ces Highlights et bien d'autres encore auprès de votre partenaire Audi.

Vous trouverez les valeurs de consommations et d'émissions CO₂ à partir de la page 78.



Informations complémentaires dans le catalogue Accessoires, sur www.audi.fr et auprès de votre partenaire Audi.

01
7



02
7



03
7



04
7



01 Coffre de toit pour skis et bagages – dans le design Audi exclusif, verrouillables et ouvrables des deux côtés pour une plus grande praticité. Disponible dans les dimensions 300 l (en photo), 360 l et 405 l.

02 Housse pour barres de toit – Pour ranger ou transporter les barres de toit et les structures de toit de petite taille. En matériau robuste, avec plusieurs passants et une poche latérale pour les outils ou autres petits éléments de montage.

03 Jantes en aluminium coulé style 5 branches paraboliques, anthracite, polies brillant¹, 9 J x 20 avec pneus 265/35 R 20².

04 Porte-vélos pour crochet d'attelage – pour 2 vélos maximum jusqu'à 60 kg³. Accès libre au coffre grâce à un mécanisme de rabattement. **Système de repérage satellite Audi plus** (sans photo) – Permet en cas de vol la localisation et le suivi d'un véhicule par GPS/GSM.

Mise à jour du système de navigation⁴ (sans photo) – Nouvelle cartographie avec des contenus étendus pour davantage de confort et une conduite détendue.

Repose-pied et pédalier (sans photo) – en acier inoxydable brossé. La couche de caoutchouc sur la surface assure une meilleure adhérence.

Système de gestion de la sonorité moteur⁵ (sans photo) – Deux actionneurs logés dans la sortie d'échappement assurent le vrombissement soutenu d'un moteur puissant.

¹ Veuillez consulter les spécificités concernant les jantes à la page 81.

² Vous trouverez les caractéristiques techniques des pneus à la page 81.

³ Veuillez consulter les indications contenues dans le carnet de bord sur la charge maximale au point d'attelage et le poids total autorisé de votre véhicule.

⁴ Informations complémentaires auprès de votre partenaire Audi.

⁵ Votre partenaire Audi vous renseignera sur les caractéristiques de montage.

Fascination Audi A7 Sportback. En découvrir davantage en ligne.

Découvrez le monde de l'Audi A7 Sportback. Plus d'informations, plus d'individualité et plus d'exclusivité. Maintenant sur www.audi.fr.



Scannez le code QR à l'aide d'un smartphone ou d'une tablette et découvrez l'univers de l'Audi A7 Sportback.
Frais de connexion selon votre contrat de téléphonie mobile



Caractéristiques techniques

Version	A7 Sportback 1.8 TFSI ultra (140 kW)	A7 Sportback 2.0 TFSI (185 kW)	A7 Sportback 2.0 TFSI quattro (185 kW)	A7 Sportback 3.0 TFSI quattro (245 kW)	A7 Sportback 3.0 TDI ultra (140 kW) ¹
Type de moteur	4 cylindres essence en ligne à injection directe d'essence avec turbo et système Audi valvelift	4 cylindres essence en ligne à injection directe d'essence avec turbo et système Audi valvelift	4 cylindres essence en ligne à injection directe d'essence avec turbo et système Audi valvelift	6 cylindres essence en V à injection directe d'essence avec turbo et système Audi valvelift	6 cylindres diesel en V avec injection Common Rail et turbo
Cylindrée en cm ³ (soupapes par cylindre)	1 798 (4)	1 984 (4)	1 984 (4)	2 995 (4)	2 967 (4)
Puissance max. ² en kW à tr/mn	140/4 200–6 200	185/5 000–6 000	185/5 000–6 000	245/5 500–6 500	140/3 250–5 000
Couple max. en Nm à tr/mn	320/1 400–4 100	370/1 600–4 500	370/1 600–4 500	440/2 900–5 300	400/1 250–3 250
Transmission					
Mode de transmission	Traction avant	Traction avant	Transmission intégrale permanente quattro	Transmission intégrale permanente quattro	Traction avant
Boîte de vitesses	S tronic 7 vitesses	S tronic 7 vitesses	S tronic 7 vitesses	S tronic 7 vitesses	S tronic 7 vitesses
Poids/Volumes					
Poids à vide ³ en kg	1 705	1 730	1 795	1 885	1 830
Poids total autorisé en kg	2 240	2 265	2 330	2 420	2 365
Poids sur pavillon/à la flèche autorisé en kg	100/85	100/85	100/85	100/85	100/85
Poids remorqué autorisé ⁴ en kg non freiné	750	750	750	750	750
pente 12 %	1 700	1 700	1 700	2 100	2 000
pente 8 %	1 800	1 800	1 800	2 100	2 100
Volume du réservoir env. en l	65	65	65	65	73
Performances/ Consommations ⁵					
Vitesse maximale en km/h	229	250 ⁶	250 ⁶	250 ⁶	230
Accélération 0–100 km/h en s	8,2	6,9	6,7	5,3	8,2
Type de carburant	Super sans soufre 95 RON ⁷	Super sans soufre 95 RON ⁷	Super sans soufre 95 RON ⁷	Super sans soufre 95 RON ⁷	Gazole sans soufre ⁸
Consommations ^{9,10} en l/100 km					
urbaines	7,2–7,0	7,5–7,4	8,6–8,4	10,2–10,0	5,2–4,9
routières	5,3–5,0	5,3–5,1	6,1–5,9	6,5–6,2	4,6–4,3
mixtes	6,0–5,7	6,1–5,9	7,1–6,8	7,8–7,6	4,8–4,5
Emissions CO ₂ ^{9,10} en g/km					
mixtes	139–133	144–137	161–155	182–176	126–118
Norme de dépollution	EU6	EU6	EU6	EU6	EU6

1

2

3

4

5

6

7

8

9

10

11

12

13

14

15

16

17

18

19

20

21

22

23

24

25

26

27

28

29

30

31

32

33

34

35

36

37

38

39

40

41

42

43

44

45

46

47

48

49

50

51

52

53

54

55

56

57

58

59

60

61

62

63

64

65

66

67

68

69

70

71

72

73

74

75

76

77

78

79

80

81

82

83

84

85

86

87

88

89

90

91

92

93

94

95

96

97

98

99

100

101

102

103

104

105

106

107

108

109

110

111

112

113

114

115

116

117

118

119

120

121

122

123

124

125

126

127

128

129

130

131

132

133

134

135

136

137

138

139

140

141

142

143

144

145

146

147

148

149

150

151

152

153

154

155

156

157

158

159

160

161

162

163

164

165

166

167

168

169

170

171

172

173

174

175

176

177

178

179

180

181

182

183

184

185

186

187

188

189

190

191

192

193

194

195

196

197

198

199

200

201

202

203

204

205

206

207

208

209

210

211

212

213

214

215

216

217

218

219

220

221

222

223

224

225

226

227

228

229

230

231

232

233

234

235

236

237

238

239

240

241

242

243

244

245

246

247

248

249

250

251

252

253

254

255

256

257

258

259

260

261

262

263

264

265

266

267

268

269

270

271

272

273

274

275

276

277

278

279

280

281

282

283

284

Caractéristiques techniques

Version	A7 Sportback 3.0 TDI competition quattro (240 kW) ¹	S7 Sportback 4.0 TFSI quattro (331 kW)
Type de moteur	6 cylindres diesel en V avec injection Common Rail et turbo	8 cylindres essence en V avec injection directe d'essence, système Audi valvelift et Audi cylinder on demand
Cylindrée en cm ³ (soupapes par cylindre)	2 967 (4)	3 993 (4)
Puissance max. ² en kW à tr/mn	240/4 000-4 500	331/5 800-6 400
Couple max. en Nm à tr/mn	650/1 400-2 800	550/1 400-5 700
Transmission		
Mode de transmission	Transmission intégrale permanente quattro	Transmission intégrale permanente quattro
Boîte de vitesses	tiptronic 8 rapports	S tronic 7 vitesses
Poids/Volumes		
Poids à vide ³ en kg	2 000	2 030
Poids total autorisé en kg	2 535	2 565
Poids sur pavillon/à la flèche autorisé en kg	100/85	100/85
Poids remorqué autorisé ⁴ en kg non freiné	750	750
pente 12 %	2 100	2 100
pente 8 %	2 100	2 100
Volume du réservoir env. en l	73	75
Performances/ Consommations ⁵		
Vitesse maximale en km/h	250 ⁶	250 ⁶
Accélération 0-100 km/h en s	5,1	4,6
Type de carburant	Gazole sans soufre ⁸	SuperPlus sans soufre 98 RON ¹¹
Consommations ^{9,10} en l/100 km urbaines	7,6-7,4	13,4-13,2
routières	5,6-5,4	7,2-7,0
mixtes	6,3-6,1	9,5-9,3
Emissions CO ₂ ^{9,10} en g/km mixtes	167-162	220-215
Norme de dépollution	EU6	EU6

Observations

¹ Remplissage du réservoir AdBlue®¹² séparé selon l’affichage sur l’écran de l’instrument combiné. Il est conseillé de remplir le réservoir AdBlue chez le partenaire Audi.

² La valeur indiquée a été obtenue à l’aide des méthodes de mesure prescrites (ONU R.85 dans la rédaction actuellement en vigueur).

³ Poids à vide avec conducteur (75 kg) et réservoir de carburant rempli à 90 %, obtenu suivant le Règlement (UE) n° 1230/2012 dans la rédaction actuellement en vigueur. Les équipements en option peuvent augmenter le poids à vide ainsi que le Cx du véhicule et réduire d’autant sa charge utile et sa vitesse maximale.

⁴ La puissance du moteur diminue avec l’altitude. Il faut par conséquent réduire de 10 % le poids total avec remorque (poids remorqué autorisé + poids total autorisé du véhicule tracteur) à partir de 1 000 m au-dessus du niveau de la mer puis à chaque nouveau palier de 1 000 m. Valeur du poids remorqué autorisé avec crochet d’attelage monté en usine. En cas d’utilisation commerciale du véhicule avec crochet d’attelage, un appareil de contrôle prescrit par la CEE peut s’avérer nécessaire sous certaines conditions.

⁵ Indications sur les consommations de carburant et les émissions de CO₂ sous forme de fourchettes en fonction des pneus et jantes utilisés.

⁶ Limitée.

⁷ Utilisation recommandée du carburant sans plomb Super sans soufre 95 RON suivant DIN EN 228. A défaut : carburant sans plomb essence ordinaire sans soufre 91 RON suivant DIN EN 228 avec une légère réduction de puissance. Du carburant sans plomb 95 RON avec une teneur en éthanol maximale de 10 % (E10) peut également être utilisé. Les valeurs de consommation se basent sur l’utilisation d’un carburant 95 RON suivant 692/2008/CE.

⁸ Utilisation recommandée de gazole sans soufre suivant DIN EN 590. A défaut : gazole suivant DIN EN 590.

⁹ Les valeurs indiquées ont été obtenues à l’aide des méthodes de mesure prescrites. Les valeurs ne se rapportent pas à un véhicule en particulier et ne font pas partie de l’offre, elles servent seulement à comparer les diffé-rents modèles de véhicules.

¹⁰ La consommation et les émissions de CO₂ d’un véhicule ne dépendent pas seulement d’une utilisation efficace du carburant, mais sont également influencées par le comportement routier et d<autres facteurs non techniques. Le CO₂ est le gaz à effet de serre qui contribue le plus au réchauffement climatique.

¹¹ Utilisation recommandée du carburant sans plomb SuperPlus sans soufre 98 RON suivant DIN EN 228. A défaut : carburant sans plomb essence Super sans soufre 95 RON suivant DIN EN 228 avec une légère réduction de puissance. Du carburant sans plomb 95 RON avec une teneur en éthanol maximale de 10 % (E10) peut également être utilisé. Les valeurs de consommations se basent sur l’utilisation d’un carburant 95 RON suivant 692/2008/CE.

¹² Marque déposée du Verband der Automobilindustrie e. V. (VDA).

Classification des caractéristiques des pneus

Vous trouverez dans le tableau différentes dimensions de pneus pour l’Audi A7 Sportback et Audi S7 Sportback ain-si que leurs valeurs au niveau de la classe d’efficacité en carburant, de la classe d’adhérence sur sol mouillé et de la classe de bruit de roulement externe.

	Dimensions de pneus	Classe d’efficacité en carburant	Classe d’adhérence sur sol mouillé	Classe de bruit de roulement externe	
Pneus été	235/55 R 17	F–C	C–A	72–67	
	255/45 R 18	E–C	C–A	72–69	
	255/40 R 19	F–C	C–A	73–69	
	265/35 R 20	E	C–A	73–69	
	275/30 R 21	E	B	73–70	
Pneus hiver	235/55 R 17	E	E–B	72–70	
	235/45 R 19	E	E–C	72–70	
	265/35 R 20	E	C	70	

La commande d’un pneu en particulier n’est pas possible.

Votre partenaire Audi vous renseignera sur l’offre de pneus spécifique à votre pays.

Audi A7

Remarque importante

Spécificités des jantes : les jantes en aluminium polies brillant, fraisées brillant, polies ou partiellement polies ne doivent pas être montées dans des conditions hivernales. Pour des raisons techniques, la surface de ces jantes ne jouit pas d’une protection suffisante contre la corrosion et risque à longue échéance de subir des dommages dus au sel d’épandage ou autres produits.

Audi S7

Équipement du modèle Audi A7 Sportback représenté (p. 4-21) :
Peinture : gris cuvée métal

Jantes : en aluminium forgé style 5 branches en W
Sièges/Selleries : sièges contour individuels à l’avant en cuir Valcona beige atlas avec ventilation de l’assise
Applications décoratives : noyer Beaufort

Audi S7

Équipement du modèle Audi S7 Sportback représenté (p. 22-35) :
Peinture : gris Daytona nacré
Jantes : en aluminium coulé style 5 branches parallèles en étoile (style S)
Sièges/Selleries : sièges Sport S à l’avant en cuir Valcona rouge Arras avec surpiqûres contrastées
Applications décoratives : carbone rouge

Mention légale à propos des services Audi connect avec carte SIM personnelle du client
L’utilisation des services proposés par Audi connect est possible uniquement avec un système de navigation en option et Audi connect (incluant téléphone de voiture selon les modèles). Vous devez également, selon le modèle, disposer d’une carte SIM avec option de données, avec option LTE¹ en plus pour l’utilisation du réseau LTE – et avec le téléphone de voiture, d’une carte SIM avec option téléphone et données ou d’un smartphone compatible Bluetooth avec remote SIM Access Profile (rSAP)². Les services ne sont disponibles qu’avec un contrat de télépho-nie mobile existant ou conclu séparément et uniquement au sein du réseau mobile respectif. Lors de la réception de packs de données à partir de l’Internet, et selon les tarifs de votre contrat de téléphonie mobile, en particulier à l’étranger, l’utilisation de ces services peut entraîner des frais supplémentaires. En raison du volume élevé des données, il est vivement recommandé de conclure un contrat de téléphonie mobile avec forfait de données !

La disponibilité des services proposés par Audi connect est spécifique à chaque pays. Les services Audi connect sont disponibles pour 1 an minimum à compter de la livraison du véhicule. Après une période de 24 mois à compter de la livraison du véhicule, la durée des services Audi connect est prolongée gratuitement de 12 mois. Si vous ne souhaitez pas bénéficier de cette prolongation, veuillez le notifier par écrit à :

AUDI AG
Kundenbetreuung Deutschland
85045 Ingolstadt
E-mail : kundenbetreuung@audi.de
Tél. : +49 800 28347378423

Votre partenaire Audi vous renseignera sur les conditions de prolongation des services Audi connect. Audi connect permet, selon le modèle, d’accéder aux services Google et Twitter. La disponibilité permanente ne peut cependant pas être garantie, elle incombe à Google et Twitter. Vous trouverez de plus amples informations à propos d’Audi connect sur www.audi.fr/connect et auprès de votre partenaire Audi, informations concernant les conditions tarifaires auprès de votre opérateur de téléphonie mobile.

AUDI AG
Kundenbetreuung Deutschland
85045 Ingolstadt
E-mail : kundenbetreuung@audi.de
Tél. : +49 800 28347378423

Votre partenaire Audi vous renseignera sur les conditions de prolongation des services Audi connect. Audi connect permet, selon le modèle, d’accéder aux services Google et Twitter. La disponibilité permanente ne peut cependant pas être garantie, elle incombe à Google et Twitter. Vous trouverez de plus amples informations à propos d’Audi connect sur www.audi.fr/connect et auprès de votre partenaire Audi, informations concernant les conditions tarifaires auprès de votre opérateur de téléphonie mobile.

Vous trouverez les valeurs de consommations et d’émissions CO₂ à partir de la page 78.

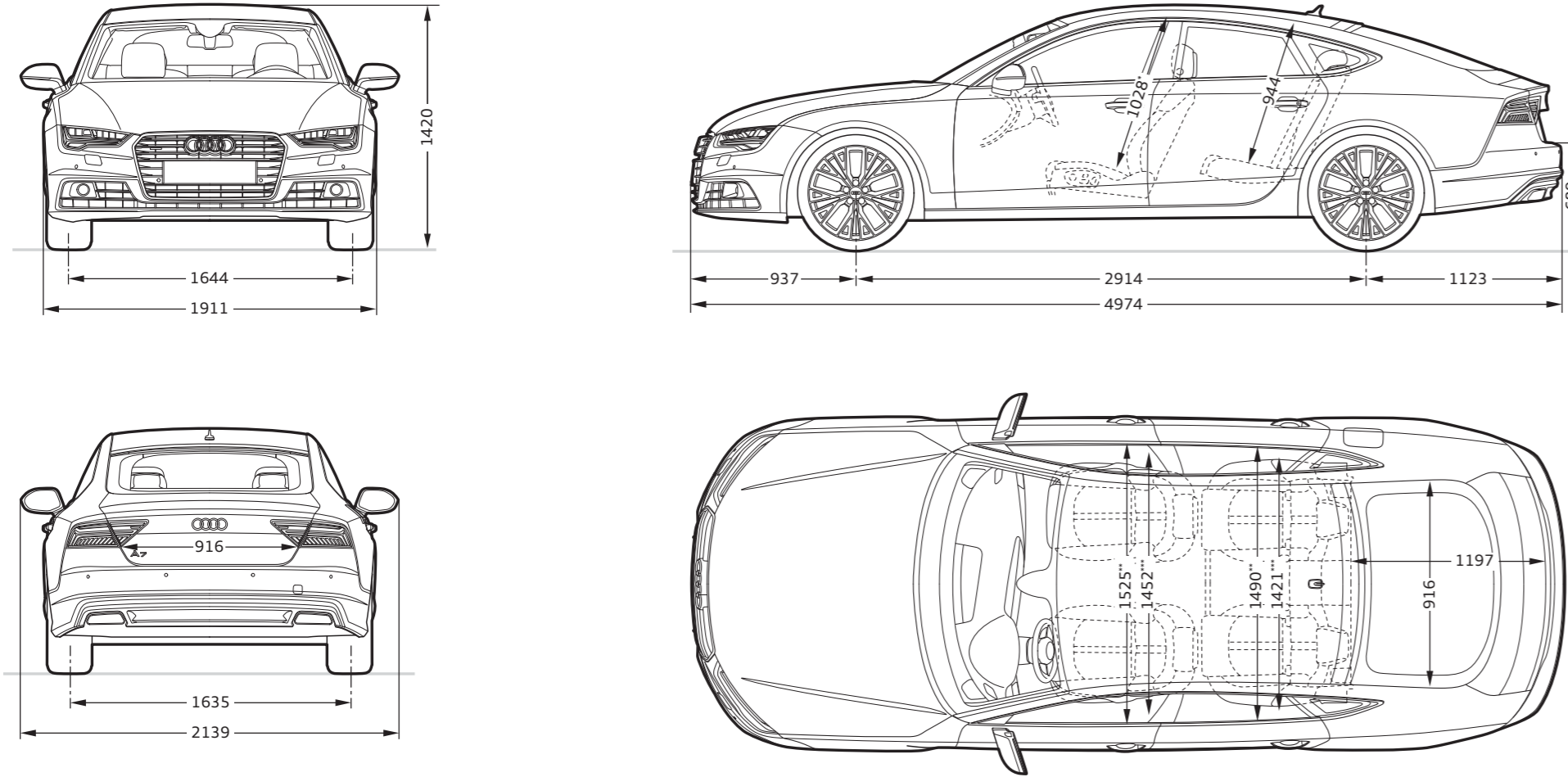
¹ Nécessite un abonnement permettant d’exploiter pleinement le LTE. Votre partenaire Audi vous renseignera sur la disponibilité et l’utilisation du réseau LTE.

² Informations sur les téléphones portables compatibles auprès de votre partenaire Audi ou sur www.audi.fr/bluetooth.

Audi A7 Sportback

Dimensions en mm

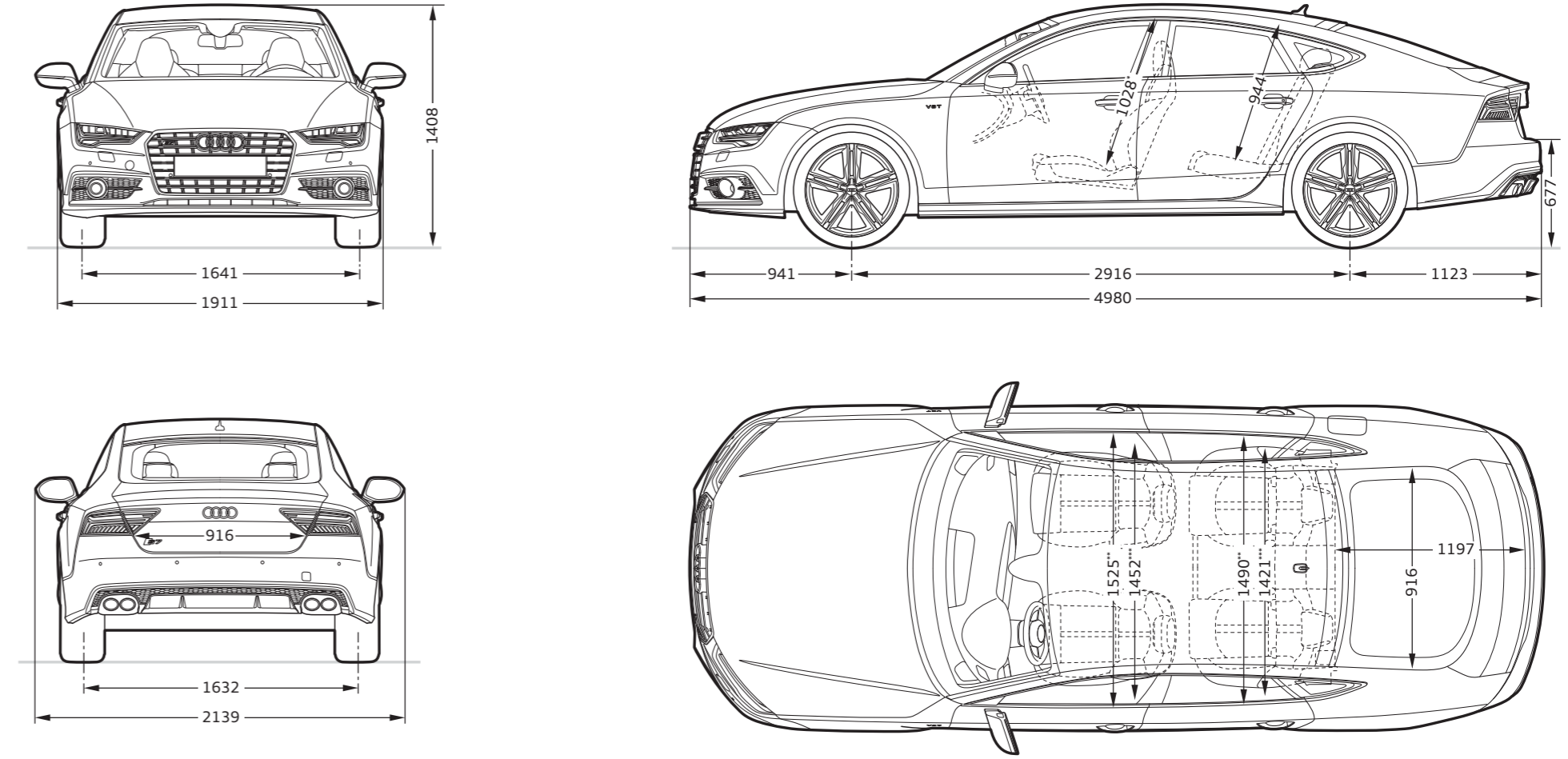
Dimensions pour poids à vide. Volume du coffre¹ 535/1 390 l
(seconde valeur : avec dossier de banquette arrière rabattu et chargement jusqu'au pavillon). Diamètre de braquage env. 11,9 m.
*Espace max. au-dessus de la tête. **Largeur aux coudes. ***Largeur aux épaules.



Audi S7 Sportback

Dimensions en mm

Dimensions pour poids à vide. Volume du coffre¹ 535/1 390 l
(seconde valeur : avec dossier de banquette arrière rabattu et chargement jusqu'au pavillon). Diamètre de braquage env. 11,9 m.
*Espace max. au-dessus de la tête. **Largeur aux coudes. ***Largeur aux épaules.



AUDI AG

Auto-Union-Straße 1
85045 Ingolstadt
www.audi.fr
Version : avril 2017

Printed in Germany
733/1150.72.41

Les versions et équipements des véhicules présentés et décrits dans ce catalogue ainsi que certains services ne sont pas disponibles dans tous les pays. Les voitures figurant sur les photos comportent certains équipements en option avec supplément de prix. Les informations concernant le détail de la livraison, l'aspect, les performances, les dimensions, les poids, les consommations et les frais d'entretien des véhicules correspondent aux données en notre possession lors de la mise sous presse. Sous réserve de variations de couleur et de forme par rapport aux images, d'erreurs et de défauts d'impression. Sous réserve de modifications. Toute reproduction totale ou partielle est interdite, sauf autorisation écrite de la société AUDI AG.

Le papier de ce catalogue est fabriqué à partir de cellulose blanchie sans chlore.

www.audi.fr

