



Q2



# #untaggable

Absolument incomparable :

l'Audi Q2 est si différente. Elle est élégante, individuelle, affirmée et ne se laisse pas cataloguer. Elle est tout simplement #untaggable.

A vous de décider de la rendre plutôt citadine ou excentrique, pour le quotidien ou dans vos loisirs. En tant que tout nouveau membre, ce concept automobile offre de multiples technologies innovantes ainsi qu'une silhouette impressionnante.

Accompagnez l'ambitieux modèle Q2 dans un voyage à travers une Scandinavie, non moins extraordinaire.

Suivez l'Audi Q2 sur [#untaggable](#).

Design [#newcomerlegende](#) page 06

Infotainment et Connectivity [#maintenantavenir](#) page 18

Intérieur [#scèneprivée](#) page 22

Dynamique de conduite [#prêtepourlaventure](#) page 26

Equipements, finitions et packs [#contrasteharmonieux](#) page 32

Highlights et accessoires [#uniquepolyvalente](#) page 48

# #projetspontanés

Le road trip de l'Audi Q2 dans le nord de l'Europe est un voyage de découverte dont l'objectif est de faire des rencontres extraordinaires.

A des endroits qui nous ouvrent de nouvelles perspectives et qui nous font oublier le quotidien.  
Des lieux parfaits pour un véhicule qui n'a pas besoin de mots clés pour impressionner.

Le hashtag #smallesthotel ne saurait refléter toute la magie du Central Hotel & Café de Copenhague. En effet, même si l'on n'y réserve qu'une chambre individuelle, l'atmosphère de cet hôtel est sans doute plus ouverte et clairvoyante que celle de certains hôtels de grandes agglomérations.



# #newcomerlegende

Un seul regard suffit pour reconnaître que l'Audi Q2 est une Audi à part entière – et pourtant, on ne se lasse pas de la contempler.

Son style est très expressif, dynamique et dégage une forte présence. Sa ligne d'épaule polygonale accentue les extensions d'ailes surdimensionnées pour s'affirmer clairement et harmonieusement, en un mot : quattro<sup>1</sup>. Peu importe l'itinéraire de l'Audi Q2 – elle l'emprunte à sa propre manière.

📍 Le Rålis Skatepark de Stockholm est un endroit qui n'en est pas un à proprement parler. Mais les habitants ont tout simplement décidé de donner un sens à un bout de terrain sous un pont et l'ont transformé en un rendez-vous urbain très prisé des skaters.

Vous trouverez les valeurs de consommations et d'émissions CO<sub>2</sub> à partir de la page 54.  
<sup>1</sup> Disponible en option.

📍 Pourquoi se laisser influencer par les idées des autres lorsqu'on peut créer son propre concept ? La place de Superkilen à Copenhague apporte une réponse à cette question : elle a été créée dans un quartier aux multiples influences culturelles sous la forme d'un collage créatif d'architecture et d'aménagement paysager très dense.

# #virageslignesdroites

L'Audi Q2 est un espace en soi – sous tous les points de vue. Le jeu de lignes créé en exclusivité pour l'Audi Q2 s'achève sous la forme d'angles et d'arêtes dans la partie arrière condensée. La silhouette générale du véhicule est plus athlétique. On peut rester fidèle à son style en sortant des idées toutes faites.

Vous trouverez les valeurs de consommations et d'émissions CO<sub>2</sub> à partir de la page 54.



Pour contrer les idées établies, il faut une grande confiance en soi.

L'Audi Q2 l'affirme dès le premier regard. Avec sa calandre Singleframe octogonale, elle ouvre un nouveau chapitre dans le design Audi et confère à la partie avant une apparence nuancée. Les phares entièrement à LED en option sont également parfaitement intégrés dans ce design polygone. Dans la version optionnelle Audi Q2 Edition #1, des équipements du pack Esthétique noir titane Audi exclusive<sup>1</sup> ainsi que la peinture gris quantum attirent tous les regards. Un complément très élégant du pack Extérieur S line de couleur contrastée et des jantes de 19 pouces en aluminium coulé Audi Sport style 5 branches en hélice noir anthracite.<sup>1, 2</sup> La forme et la couleur se confondent en un caractère expressif qui subjugue.

<sup>1</sup> Une offre d'Audi Sport GmbH. <sup>2</sup> Veuillez consulter les spécificités concernant les jantes à la page 57.

#typiquementdifférente



Vous trouverez les valeurs de consommations et d'émissions CO<sub>2</sub> à partir de la page 54.

**#untaggable** signifie faire de sa propre individualité une référence.

Par exemple, avec la lame des montants de pavillon arrière de couleur contrastée, disponible en option, qui accentue le caractère Coupé de l'Audi Q2.

Ou avec le film décoratif avec anneaux Audi pour les montants de pavillon arrière.<sup>1</sup>

Dans l'Audi Q2 Edition #1, les lames des montants de pavillon arrière sont disponibles en noir brillant et selon la finition choisie également en blanc ibis, argent glacier métal, gris titane mat ou gris Manhattan métal.





De nouvelles perspectives s'ouvrent à vous.  
Le hayon électrique en option par exemple, il s'ouvre et se referme  
de manière très confortable, sans le moindre effort.  
Quant à la banquette arrière, elle permet d'agrandir le volume de  
chargement de l'Audi Q2 avec une grande flexibilité.

Vous trouverez les valeurs de consommations et d'émissions CO<sub>2</sub> à partir de la page 54.





📍 On pourrait croire que les centrales électriques ne font pas dans l'esthétisme. Pas à Stockholm en tout cas. Les murs verts très expressifs ont été construits selon un procédé de compression pour obtenir un effet tridimensionnel. Tout simplement pour changer un peu de l'unidimensionnalité qui nous entoure.



# #maintenantavenir

Nul ne sait ce qui nous attend dans l'avenir. Toutefois l'Audi Q2 vous donne une idée concrète de ce que peut être un voyage moderne.

Avec notamment un plus grand confort de conduite grâce à l'Audi connect<sup>1,2</sup> – ses services et fonctions avant-gardistes permettent une conduite à la fois mieux connectée et plus intelligente, par exemple avec Twitter ou en fournissant des informations actuelles sur la météo.

Grâce au hotspot WiFi en option et à la carte SIM intégrée au véhicule, vous pouvez utiliser vos appareils mobiles comme d'habitude. Avec la vaste offre d'infodivertissement ainsi que le Bang & Olufsen Sound System<sup>2</sup>, vous apprécierez d'autant plus chaque trajet.

# #visionréelle

Vous trouverez les valeurs de consommations et d'émissions CO<sub>2</sub> à partir de la page 54.

Ne vous concentrez pas sur ce que les autres disent,  
mais plutôt sur l'essentiel.  
L'Audi virtual cockpit en option vous le permet –  
de manière intuitive et entièrement numérique. Il vous fournit toutes les informations  
dont vous avez besoin et au moment où vous en avez besoin : toujours à hauteur des yeux.  
Il en est de même pour l'affichage tête haute<sup>1</sup> disponible en option,  
qui projette directement dans le champ de vision du conducteur les informations les plus pertinentes.  
L'affichage de cartes en 3D intégré dans la navigation MMI plus avec MMI touch proposée en option  
fournit une vue d'ensemble détaillée sur un écran couleur de 8,3 pouces. Avec l'Audi smartphone interface<sup>2,3,4</sup>  
en option, il vous suffit d'un clic pour accéder à la plupart de vos applications préférées.  
Tandis que les autres réfléchissent encore pour tâcher de catégoriser l'Audi Q2,  
vous avez choisi depuis longtemps votre propre voie.

<sup>1</sup> La responsabilité et l'attention requise au moment de la conduite restent à la charge du conducteur. <sup>2</sup> Informations sur les téléphones portables compatibles auprès de votre partenaire Audi. <sup>3</sup> Votre partenaire Audi vous renseignera sur l'étendue de l'offre selon le pays. <sup>4</sup> Audi n'a aucune influence sur l'affichage des applications via l'Audi smartphone interface. Les prestataires respectifs sont responsables des contenus et fonctions affichés à l'intérieur des applications.

# #scèneprivée

Un véhicule qu'on ne peut définir,  
dont chaque détail est bien défini.

L'intérieur de l'Audi Q2 fourmille d'idées individuelles.  
Notamment avec les finitions et packs proposés en option  
et leurs multiples possibilités de personnalisation.

Vous pouvez choisir entre différents types de cuir et de couleurs pour  
rendre le style de votre habitacle encore plus exclusif.

Choisissez par exemple les sièges Sport au design de cuir élégant  
ornés de bandes d'accentuation de couleur contrastée.

Parce qu'un caractère unique a plusieurs facettes.

Vous trouverez les valeurs de consommations et d'émissions CO<sub>2</sub> à partir de la page 54.



L'intérieur de l'Audi Q2 est abondant. Les applications décoratives sont disponibles en diverses variantes optionnelles, comme en laque anodisée orange, rouge, jaune ou blanc pour compléter la peinture extérieure dans un style élégant. En aluminium brossé mat, les applications décoratives confèrent à l'intérieur un caractère particulièrement sportif. Le summum est atteint dans l'Audi Q2 avec l'application innovante « graphisme lumineux Format » combinée au pack Eclairage ambiance. Les passagers sont séduits par les applications éclairées qui exposent différemment le tableau de bord et la console centrale en fonction du jour et de la nuit. La technologie à LED fait rayonner l'intérieur de l'Audi Q2 dans un éclairage caractéristique.



Même si l'Audi Q2 est ouverte à toute interprétation, elle offre une sensation de conduite d'une extrême précision. La direction progressive confère au véhicule une plus grande agilité et réduit les efforts de braquage dans les virages serrés et lors des manœuvres de stationnement. La transmission intégrale permanente quattro en option permet une conduite plus contrôlée car l'augmentation de la traction contribue à accroître la sécurité et la sportivité. La force d'entraînement est alors répartie de façon variable sur les essieux. Peu importe la direction que vous prendrez, vous jouirez d'un sentiment absolu d'indépendance.

# #prêtepourl'aventure



# #arttechnique

Voyager en Audi Q2, c'est faire l'expérience d'une dynamique époustouflante. En particulier grâce au châssis en option avec amortissement piloté et à l'Audi drive select qui adapte le caractère du véhicule à vos préférences personnelles – pour permettre un comportement routier plus intense ou plus économique. Parce que #untaggable signifie également d'avoir toujours le choix.

Vous trouverez les valeurs de consommations et d'émissions CO<sub>2</sub> à partir de la page 54.

La zone industrielle de Rågsved est un véritable régal pour les yeux. C'est ici que les meilleurs graffeurs de Suède ont créé sans doute la galerie de peinture murale la plus extraordinaire de Suède.

L'Audi Q2 incarne la passion de la route.  
A chaque voyage que nous faisons,  
nous laissons plus d'idées reçues derrière nous.  
L'Audi Q2 met en scène un véhicule qui allie les atouts classiques  
d'Audi à des idées à la fois nouvelles et passionnantes –  
aussi bien en termes de design qu'au niveau de la technique.  
On peut donner de nombreux noms à l'Audi Q2 mais ce qui importe surtout,  
c'est ce que l'on ressent lorsqu'on la conduit.

# #distanceetproximité





## #contrasteharmonieux

L'Audi Q2 possède assez d'espace pour donner libre cours à vos idées. Par exemple avec la finition Q2 design, dont les accents marquants reflètent votre propre personnalité, et qui rend une voiture exceptionnelle encore plus extraordinaire. La vaste gamme de jantes au design individuel permet également d'accentuer le style tout en soulignant l'allure élégante et luxueuse du véhicule. La peinture contrastée confère à l'Audi Q2 un caractère individuel. Et avec l'Audi design selection, vous affirmez votre exigence élevée en matière de design.

Vous trouverez les valeurs de consommations et d'émissions CO<sub>2</sub> à partir de la page 54.

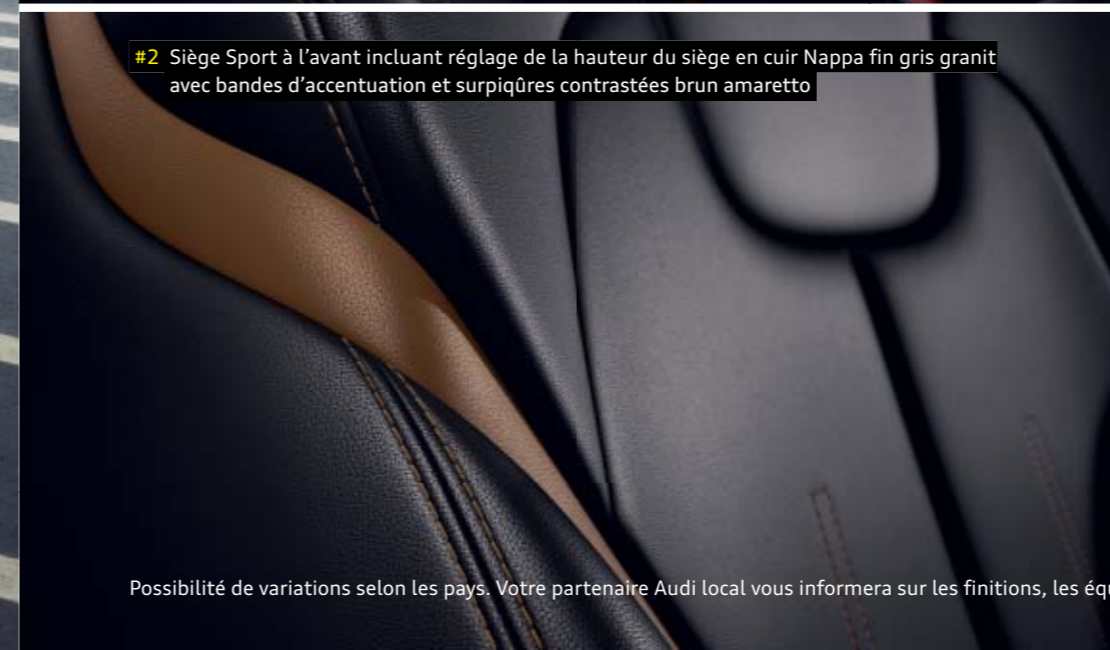
Certains équipements présentés et décrits sont des équipements en option avec supplément de prix.

Vous trouverez des informations plus détaillées relatives aux équipements de série et en option sur [www.audi.fr](http://www.audi.fr) ou auprès de votre partenaire Audi.

Possibilité de variations selon les pays. Votre partenaire Audi local vous informera sur les finitions, les équipements de série et les options disponibles dans votre pays.



#1 Volant en cuir style 3 branches avec multifonction plus et applications décoratives en aluminium brossé mat



#2 Siège Sport à l'avant incluant réglage de la hauteur du siège en cuir Nappa fin gris granit avec bandes d'accentuation et surpiqûres contrastées brun amaretto



#3 Pack Cuir avec surpiqûres contrastées en brun amaretto

Possibilité de variations selon les pays. Votre partenaire Audi local vous informera sur les finitions, les équipements de série et les options disponibles dans votre pays.



## #endurancesprint

La finition Q2 sport affiche son côté sportif sur toute la ligne. Grâce à des détails qui soulignent de manière impressionnante le tempérament de votre Audi Q2 et qui évoquent immédiatement la promesse de performances élevées. Avec la peinture intégrale disponible dans de nombreuses couleurs attrayantes, votre véhicule semble plus près de l'asphalte. La lame en argent glacier métal luxueux crée un effet optique supplémentaire. Le pack Sport S line accentue davantage encore le caractère sportif du véhicule.

Vous trouverez les valeurs de consommations et d'émissions CO<sub>2</sub> à partir de la page 54.

Certains équipements présentés et décrits sont des équipements en option avec supplément de prix.

Vous trouverez des informations plus détaillées relatives aux équipements de série et en option sur [www.audi.fr](http://www.audi.fr) ou auprès de votre partenaire Audi.

Possibilité de variations selon les pays. Votre partenaire Audi local vous informera sur les finitions, les équipements de série et les options disponibles dans votre pays.



#1 Volant Sport contour S line en cuir style 3 branches avec multifonction plus, aplati en bas, en noir avec surpiqûres contrastées et emblème S (poignées de volant en cuir perforé) et applications décoratives en aluminium brossé mat



#2 Jantes en aluminium coulé 18 pouces style 5 branches en Y (style S)



#3 Design de pare-chocs sportif de la finition sport

Possibilité de variations selon les pays. Votre partenaire Audi local vous informera sur les finitions, les équipements de série et les options disponibles dans votre pays.



## #sportifchic

Ne soulignez pas simplement le caractère sportif de votre Audi Q2 – mais rehaussez-le.

Grâce au pack Extérieur S line, vous conférez une note encore plus envoûtante aux lignes dynamiques de l'Audi Q2 et dotez votre véhicule d'accents particuliers par le biais de détails attrayants.

Vous trouverez les valeurs de consommations et d'émissions CO<sub>2</sub> à partir de la page 54.

Certains équipements présentés et décrits sont des équipements en option avec supplément de prix.

Vous trouverez des informations plus détaillées relatives aux équipements de série et en option sur [www.audi.fr](http://www.audi.fr) ou auprès de votre partenaire Audi.

Possibilité de variations selon les pays. Votre partenaire Audi local vous informera sur les finitions, les équipements de série et les options disponibles dans votre pays.

#1 Calandre en gris platine, pare-chocs avant et extension de bas de caisse au design résolument sportif ainsi qu'emblème S line sur les ailes avant

#2 Pare-chocs arrière ainsi que diffuseur laqués en gris platine, sorties d'échappement chromées (simples ou doubles selon la motorisation)

#3 Moulures de seuil éclairées avec insert en aluminium et emblème S

#4 Extension de bas de caisse au design résolument sportif

Possibilité de variations selon les pays. Votre partenaire Audi local vous informera sur les finitions, les équipements de série et les options disponibles dans votre pays.



#1 Pack Style offroad plus<sup>1</sup>  
(détails représentés à droite #2)

## #multipleindividualité

Suivre toujours son propre itinéraire ! Grâce aux Accessoires d'Origine Audi. Nous vous présentons sur cette double page une sélection d'éléments et de films décoratifs pour l'extérieur ainsi que des éléments décoratifs pour l'intérieur.

En ville ou en pleine nature – les détails marquants soulignent le caractère de l'Audi Q2 et accentuent sa silhouette sophistiquée. Disponibles en option départ usine ou en seconde monte auprès de votre partenaire Audi.

Vous trouverez les valeurs de consommations et d'émissions CO<sub>2</sub> à partir de la page 54.

<sup>1</sup> Des autocollants design à appliquer sur de nombreuses zones de la carrosserie sont disponibles en option (la photo montre le jeu d'autocollants pour les bas de caisse quatre en gris platine mat).

<sup>2</sup> Veuillez consulter les spécificités concernant les jantes à la page 57. Certains équipements présentés et décrits sont des équipements en option avec supplément de prix. Vous trouverez des informations plus détaillées relatives aux équipements de série et en option sur [www.audi.fr](http://www.audi.fr) ou auprès de votre partenaire Audi.



#2 Pack Style offroad avec une jupe avant et arrière, des bandeaux de portières, des enjoliveurs de passage de roue (chacun en gris platine), des films décoratifs avec anneaux Audi pour les montants de pavillon arrière ainsi que des touches en argent sélénite sur la protection anti-encastrement. Le pack Style offroad plus comprend en plus des lames gris platine sur les montants de pavillon arrière et des éléments décoratifs pour les boîtiers de rétroviseurs extérieurs avec applications décoratives en argent sélénite ; des baguettes décoratives pour la calandre en argent sélénite ; des prises d'entrée d'air à structure alvéolée ; des applications décoratives en argent sélénite ; un becquet de pavillon de couleur carrosserie ; des jantes 18 pouces en aluminium coulé style 5 branches Latus<sup>2</sup> (la photo montre le pack Style offroad plus)



#3 Éléments décoratifs intérieurs (tableau de bord, rétroviseur intérieur et console centrale) et éléments décoratifs intérieurs plus (contreportes et poignées intérieures de portières) en rouge Misano nacré ou également disponibles dans d'autres couleurs et finitions



#4 Pack Style carbone avec lames et boîtiers de rétroviseurs extérieurs en carbone

- #1 Gris quantum
- #2 Rouge tango métal
- #3 Bleu ara cristal
- #4 Jaune Vegas
- #5 Blanc glacier métal
- #6 Orange corail métal
- #7 Peinture individuelle Audi exclusive en vert<sup>1</sup>

## #accentuédiscret

Choisir la couleur qui reflète le mieux sa personnalité.

Avec la garantie d'une excellente qualité.

Car l'Audi Q2 ne reçoit pas une simple couche de peinture, mais quatre.

Vous avez ainsi l'assurance d'une présence resplendissante et votre véhicule est parfaitement protégé contre les intempéries et les traces d'usure.

Pour une vision marquante, sur toute la durée de vie de votre voiture.

De nombreuses autres peintures sont disponibles sur [www.audi.fr](http://www.audi.fr)



Vous trouverez les valeurs de consommations et d'émissions CO<sub>2</sub> à partir de la page 54.

<sup>1</sup> Une offre d'Audi Sport GmbH. Certains équipements présentés et décrits sont des équipements en option avec supplément de prix.

Vous trouverez des informations plus détaillées relatives aux équipements de série et en option sur [www.audi.fr](http://www.audi.fr) ou auprès de votre partenaire Audi.



#1



#2



#3



#4



#5

## #anglecourbes

Souligner son style personnel ainsi que le caractère de l'Audi Q2 grâce aux jantes Audi.

S'offrir une présence particulièrement marquante dans son design favori.

Sans prendre aucun risque. Les jantes Audi sont mises au banc d'essai et subissent des tests spécifiques, ce qui garantit une qualité maximale.

#1 Jantes 19 pouces en aluminium coulé Audi Sport style 5 branches doubles Module avec inserts en gris structuré mat<sup>1</sup>

#2 Jantes 19 pouces en aluminium coulé Audi Sport style 5 branches en hélice, noir anthracite brillant, polies brillant<sup>1,2</sup>

#3 Jantes 17 pouces en aluminium coulé style 5 branches en V

#4 Jantes 18 pouces en aluminium coulé style 5 branches dynamiques, gris contrasté, partiellement polies<sup>2</sup>

#5 Jantes 18 pouces en aluminium coulé Audi Sport style 5 branches offroad, finition titane mat, polies brillant<sup>1,2</sup>

Vous trouverez les valeurs de consommations et d'émissions CO<sub>2</sub> à partir de la page 54.

Possibilité de variations selon les pays. Votre partenaire Audi local vous informera sur les finitions, les équipements de série et les options disponibles dans votre pays.

Certains équipements présentés et décrits sont des équipements en option avec supplément de prix. Vous trouverez des informations plus détaillées relatives aux équipements de série et en option sur [www.audi.fr](http://www.audi.fr) ou auprès de votre partenaire Audi. Vous trouverez les caractéristiques techniques des pneus à la page 57.

<sup>1</sup> Une offre d'Audi Sport GmbH. <sup>2</sup> Veuillez consulter les spécificités concernant les jantes à la page 57. De nombreuses autres jantes sont disponibles sur [www.audi.fr](http://www.audi.fr)

Possibilité de variations selon les pays. Votre partenaire Audi local vous informera sur les finitions, les équipements de série et les options disponibles dans votre pays.

## #wouahdélicate

Une ambiance exclusive est une question de style. Un style entièrement personnalisé. Pouvant être affiné jusque dans les moindres détails. Les applications décoratives Audi haut de gamme viennent apporter une touche sensible. La fascination de matériaux sélectionnés – pouvant se combiner de manière individuelle selon ses propres goûts.

#Graphisme lumineux Format

#Laque anodisée rouge

#Laque anodisée jaune

#Aluminium brossé mat

#Laque anodisée orange

#Laque anodisée blanc

Vous trouverez les valeurs de consommations et d'émissions CO<sub>2</sub> à partir de la page 54.

Certains équipements présentés et décrits sont des équipements en option avec supplément de prix.

Vous trouverez des informations plus détaillées relatives aux équipements de série et en option sur [www.audi.fr](http://www.audi.fr) ou auprès de votre partenaire Audi.

#1 Siège Sport à l'avant en cuir Milano noir avec bandes d'accentuation rouge tango et surpiqûres contrastées rouge express (disponible pour la finition sport)

#2 Siège normal à l'avant en tissu Aspect gris pétrole/orange avec surpiqûres contrastées orange (disponible pour la finition design)

## #exclusiveinclusive

Occuper une place toute particulière. Les sièges avant et arrière offrent un confort exclusif : grâce à des matériaux haut de gamme et à une finition de première classe. Peu importe la sellerie : on se sent toujours à la bonne place.

Vous trouverez les valeurs de consommations et d'émissions CO<sub>2</sub> à partir de la page 54.

Certains équipements présentés et décrits sont des équipements en option avec supplément de prix. Vous trouverez des informations plus détaillées relatives aux équipements de série et en option sur [www.audi.fr](http://www.audi.fr) ou auprès de votre partenaire Audi. De nombreuses autres selleries sont disponibles sur [www.audi.fr](http://www.audi.fr)

# Tissu Aspect gris pétrole/orange avec surpiqûres contrastées

# Tissu Chiffre/cuir noir avec bandes d'accentuation et surpiqûres contrastées brun amaretto

# Cuir Nappa fin gris granit avec bandes d'accentuation et surpiqûres contrastées brun amaretto

# Cuir Nappa fin gris rotor avec bandes d'accentuation noires et surpiqûres contrastées anthracite

# Cuir Milano gris roche avec bandes d'accentuation et surpiqûres contrastées gris pétrole

# Cuir Milano brun nougat avec bandes d'accentuation et surpiqûres contrastées gris roche

# Cuir Milano noir avec bandes d'accentuation rouge tango rot et surpiqûres contrastées rouge express

# Cuir Milano gris pétrole avec bandes d'accentuation et surpiqûres contrastées jaune Vegas

# #uniquepolyvalente

L'Audi Q2 – une voiture exceptionnelle qui convainc par la qualité supérieure et la variété de ses équipements. Complétée par de nombreuses autres solutions judicieuses qui inspirent.

- #1 Peinture individuelle Audi exclusive<sup>1</sup> vert ; pack Esthétique noir titane Audi exclusive<sup>1</sup>
- #2 Audi Phone Box<sup>2</sup> avec chargeur sans fil<sup>3</sup>
- #3 Audi connect<sup>4</sup> – connectivité numérique : rester en contact avec le monde, même en chemin.
- #4 Caméra de recul<sup>5</sup> – avec des modes d'affichage dynamiques pour la voie de circulation calculée
- #5 Audi virtual cockpit – combiné d'instruments entièrement numérique avec écran couleur haute résolution de 12,3 pouces
- #6 Affichage tête haute<sup>6</sup> – projette directement dans le champ de vision du conducteur des informations pertinentes relatives à la conduite
- #7 Pack Assistance avec assistant de conduite en embouteillage<sup>5,7</sup>
- #8 Assistant de stationnement<sup>5</sup> – facilite les manœuvres et le stationnement

Vous trouverez les valeurs de consommations et d'émissions CO<sub>2</sub> à partir de la page 54.

<sup>1</sup> Une offre d'Audi Sport GmbH. <sup>2</sup> Informations sur les téléphones portables compatibles auprès de votre partenaire Audi ou sur [www.audi.com/bluetooth](http://www.audi.com/bluetooth).  
<sup>3</sup> Votre partenaire Audi vous renseignera sur l'étendue de l'offre selon le pays. <sup>4</sup> Vous trouverez des informations juridiques et des conseils d'utilisation à la page 57. <sup>5</sup> Veuillez noter que les systèmes ont leurs propres limites et ne font qu'assister le conducteur. La responsabilité et l'attention requise au moment de la conduite restent à la charge du conducteur. <sup>6</sup> L'utilisation de l'affichage tête haute est restreinte en cas de port de lunettes de soleil polarisantes.  
<sup>7</sup> Disponibilité différente selon les pays.



Certains équipements présentés et décrits sont des équipements en option avec supplément de prix. Vous trouverez des informations plus détaillées relatives aux équipements de série et en option sur [www.audi.fr](http://www.audi.fr) ou auprès de votre partenaire Audi.



#1 Tente de camping gonflable avec raccordement sur mesure au véhicule. Coffre de toit pour skis et bagages en différentes versions ainsi que barres de toit Q2 disponibles en option

## #conséquenteflexible

Qu'est-ce qui rend l'Audi Q2 si caractéristique ? Vos idées personnelles.

Et les Accessoires d'Origine Audi vous permettent de leur laisser libre cours. Même lors d'un voyage de découverte à travers la Scandinavie, les solutions adaptées sur mesure vous offrent toutes les possibilités.

Vous pouvez ainsi jouir d'un confort incommensurable au milieu d'une nature sauvage ou de l'énorme fonctionnalité des accessoires dans la jungle des grandes villes – et bien sûr, toujours dans l'esprit du design Audi fascinant. Informations complémentaires sur ces Highlights et bien d'autres encore auprès de votre partenaire Audi.



Informations complémentaires dans le catalogue Accessoires, sur [www.audi.fr](http://www.audi.fr) et auprès de votre partenaire Audi.

Vous trouverez les valeurs de consommations et d'émissions CO<sub>2</sub> à partir de la page 54.

<sup>1</sup> Veuillez consulter les spécificités concernant les jantes à la page 57. <sup>2</sup> Vous trouverez les caractéristiques techniques des pneus à la page 57.



#2 Espresso mobile. Le plaisir de déguster un savoureux expresso même en chemin



#3 Insert de coffre. Taillé sur mesure, lavable et robuste



#4 Jantes en aluminium coulé style 5 branches Latus<sup>1</sup>. Disponibles en dimension 8 J x 19 pour pneus 235/40 R 19<sup>2</sup>



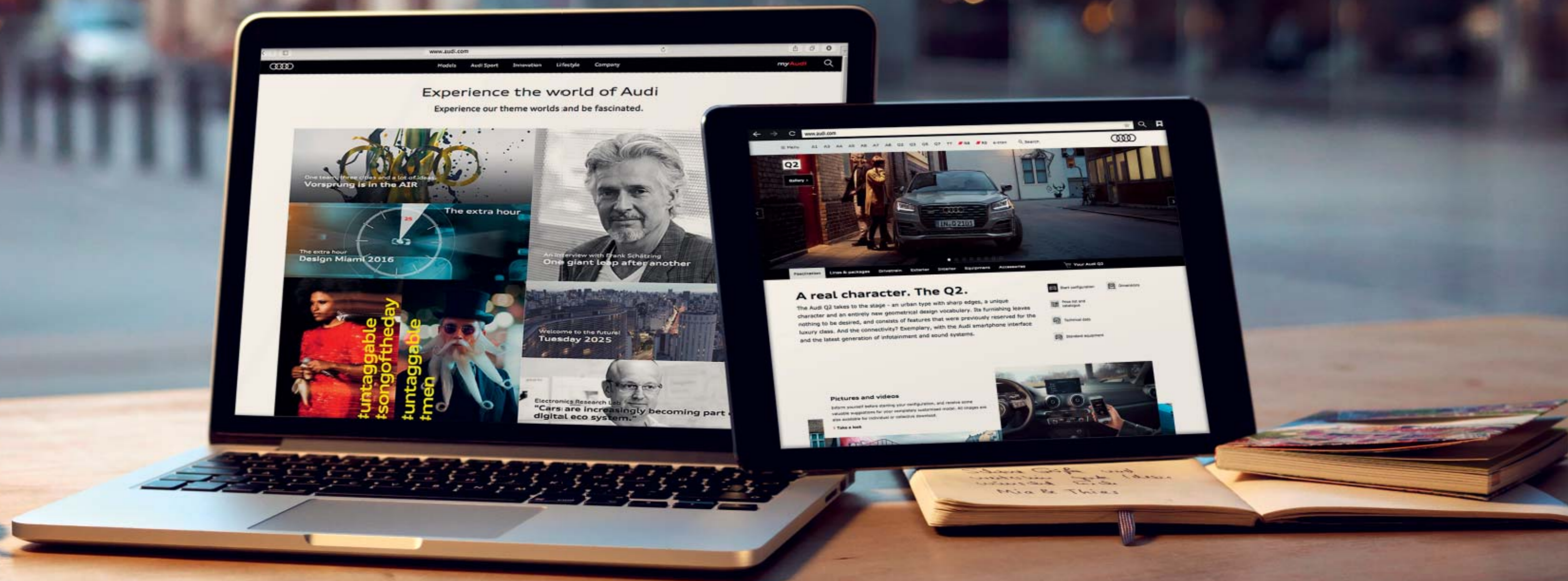
#5 Gamme de sièges enfants. Disponible en différents modèles pour les petits passagers jusqu'à 36 kg (de 0 à 12 ans)

# #offlineonline

Découvrez le monde de l'Audi Q2. Plus d'informations, plus d'individualité et plus d'exclusivité. Maintenant sur [www.audi.fr](http://www.audi.fr).  
Pour connaître la suite du voyage en Audi Q2, rendez-vous sur #untaggable.



Scannez le code QR à l'aide d'un smartphone ou d'une tablette et découvrez l'univers de l'Audi Q2. Frais de connexion selon votre contrat de téléphonie mobile



## Audi Q2

### Caractéristiques techniques

Version	Q2 1.0 TFSI ultra (85 kW)	Q2 1.4 TFSI (110 kW)	Q2 2.0 TFSI quattro (140 kW) <sup>1</sup>	Q2 1.6 TDI (85 kW)
Type de moteur	3 cylindres essence en ligne à injection directe d'essence avec turbo	4 cylindres essence en ligne à injection directe d'essence avec turbo et technologie Audi cylinder on demand	4 cylindres essence en ligne à injection directe d'essence et turbo	4 cylindres diesel en ligne avec injection Common Rail et turbo
Cylindrée en cm³ (soupapes par cylindre)	999 (4)	1 395 (4)	1 984 (4)	1 598 (4)
Puissance max. <sup>2</sup> en kW à tr/mn	85/5 000–5 500	110/5 000–6 000	140/4 200–6 000	85/3 250–4 000
Couple max. en Nm à tr/mn	200/2 000–3 500	250/1 500–3 500	320/1 500–4 200	250/1 500–3 200
Transmission				
Mode de transmission	Traction avant	Traction avant	Transmission intégrale permanente quattro	Traction avant
Boîte de vitesses	Mécanique 6 vitesses [S tronic 7 vitesses]	Mécanique 6 vitesses [S tronic 7 vitesses]	[S tronic 7 vitesses]	Mécanique 6 vitesses [S tronic 7 vitesses]
Poids/Volumes				
Poids à vide <sup>3</sup> en kg	1 280 [1 315]	1 340 [1 355]	[1 505]	1 385 [1 395]
Poids total autorisé en kg	1 765 [1 800]	1 825 [1 840]	[1 990]	1 870 [1 880]
Poids sur pavillon/à la flèche autorisé en kg	60/75 [60/75]	60/75 [60/75]	[60/75]	60/75 [60/75]
Poids remorqué autorisé <sup>4</sup> en kg non freiné	640 [650]	670 [670]	[750]	690 [690]
pente 12 <span> </span> %	1 300 [1 300]	1 500 [1 500]	[1 500]	1 500 [1 500]
pente 8 <span> </span> %	1 500 [1 500]	1 700 [1 700]	[1 700]	1 700 [1 700]
Volume du réservoir env. en l	50 [50]	50 [50]	[55]	50 [50]
Performances/Consommations <sup>5</sup>				
Vitesse maximale en km/h	197 [197]	212 [212]	[228]	197 [197]
Accélération 0–100 km/h en s	10,1 [10,3]	8,5 [8,5]	[6,5]	10,3 [10,5]
Type de carburant	Super sans soufre 95 RON <sup>6</sup>	Super sans soufre 95 RON <sup>6</sup>	Super sans soufre 95 RON <sup>6</sup>	Gazole sans soufre <sup>7</sup>
Consommations <sup>8,9</sup> en l/100 km urbaines	6,3–6,2 [6,1–5,9]	6,8–6,7 [6,5–6,3]	[8,1–7,9]	5,0–4,9 [4,6–4,4]
routières	4,8–4,5 [5,0–4,7]	5,1–4,8 [4,9–4,6]	[5,5–5,1]	4,4–4,1 [4,3–4,0]
mixtes	5,4–5,1 [5,4–5,1]	5,8–5,5 [5,5–5,2]	[6,4–6,1]	4,6–4,4 [4,3–4,1]
Emissions CO <sub>2</sub> <sup>8,9</sup> en g/km mixtes	122–117 [123–117]	130–124 [125–119]	[146–139]	120–114 [114–109]
Norme de dépollution	EU6 [EU6]	EU6 [EU6]	[EU6]	EU6 [EU6]

[ ] Valeurs pour S tronic.

Version	Q2 2.0 TDI quattro (110 kW) <sup>1,0</sup>	Q2 2.0 TDI quattro (140 kW) <sup>1,0</sup>
Type de moteur	4 cylindres diesel en ligne avec injection Common Rail et turbo	4 cylindres diesel en ligne avec injection Common Rail et turbo
Cylindrée en cm³ (soupapes par cylindre)	1 968 (4)	1 968 (4)
Puissance max. <sup>2</sup> en kW à tr/mn	110/3 500–4 000	140/3 500–4 000
Couple max. en Nm à tr/mn	340/1 750–3 000	400/1 900–3 300
Transmission		
Mode de transmission	Transmission intégrale permanente quattro	Transmission intégrale permanente quattro
Boîte de vitesses	[S tronic 7 vitesses]	[S tronic 7 vitesses]
Poids/Volumes		
Poids à vide <sup>3</sup> en kg	[1 550]	[1 555]
Poids total autorisé en kg	[2 035]	[2 040]
Poids sur pavillon/à la flèche autorisé en kg	[60/75]	[60/75]
Poids remorqué autorisé <sup>4</sup> en kg non freiné	[750]	[750]
pente 12 <span> </span> %	[1 800]	[1 800]
pente 8 <span> </span> %	[1 800]	[1 800]
Volume du réservoir env. en l	[55]	[55]
Performances/Consommations <sup>5</sup>		
Vitesse maximale en km/h	[211]	[218]
Accélération 0–100 km/h en s	[8,1]	[7,3]
Type de carburant	Gazole sans soufre <sup>7</sup>	Gazole sans soufre <sup>7</sup>
Consommations <sup>8,9</sup> en l/100 km urbaines	[5,8–5,6]	[5,9–5,7]
routières	[4,6–4,3]	[4,6–4,4]
mixtes	[5,0–4,8]	[5,1–4,9]
Emissions CO <sub>2</sub> <sup>8,9</sup> en g/km mixtes	[131–125]	[134–128]
Norme de dépollution	[EU6]	[EU6]

#### Observations

<sup>1</sup> Votre partenaire Audi vous renseignera sur la date exacte de disponibilité.

<sup>2</sup> La valeur indiquée a été obtenue à l’aide des méthodes de mesure prescrites (ONU R.85 dans la rédaction actuellement en vigueur).

<sup>3</sup> Poids à vide avec conducteur (75 kg) et réservoir de carburant rempli à 90 %, obtenu suivant le Règlement (UE) n° 1230/2012 dans la rédaction actuellement en vigueur. Les équipements en option peuvent augmenter le poids à vide ainsi que le Cx du véhicule et réduire d’autant sa charge utile et sa vitesse maximale.

<sup>4</sup> La puissance du moteur diminue avec l’altitude. Il faut par conséquent réduire de 10 % le poids total avec remorque (poids remorqué autorisé + poids total autorisé du véhicule tracteur) à partir de 1 000 m au-dessus du niveau de la mer puis à chaque nouveau palier de 1 000 m. Valeur du poids remorqué autorisé avec crochet d’attelage monté en usine. En cas d’utilisation commerciale du véhicule avec crochet d’attelage, un appareil de contrôle prescrit par la CEE peut s’avérer nécessaire sous certaines conditions.

<sup>5</sup> Indications sur les consommations de carburant et les émissions de CO<sub>2</sub> sous forme de fourchettes en fonction des pneus et jantes utilisés.

<sup>6</sup> Utilisation recommandée du carburant sans plomb Super sans soufre 95 RON suivant DIN EN 228. A défaut : carburant sans plomb essence ordinaire sans soufre 91 RON suivant DIN EN 228 avec une légère réduction de puissance. Du carburant sans plomb 95 RON avec une teneur en éthanol maximale de 10 % (E10) peut également être utilisé. Les valeurs de consommations se basent sur l’utilisation d’un carburant 95 RON suivant 692/2008/CE.

<sup>7</sup> Utilisation recommandée de gazole sans soufre suivant DIN EN 590. A défaut : gazole suivant DIN EN 590.

<sup>8</sup> Les valeurs indiquées ont été obtenues à l’aide des méthodes de mesure prescrites. Les valeurs ne se rapportent pas à un véhicule en particulier et ne font pas partie de l’offre, elles servent seulement à comparer les différents modèles de véhicules.

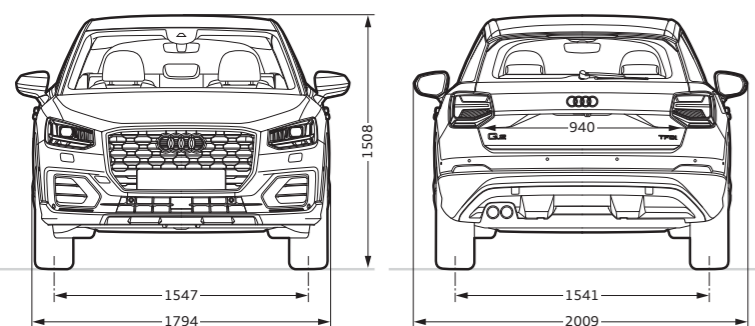
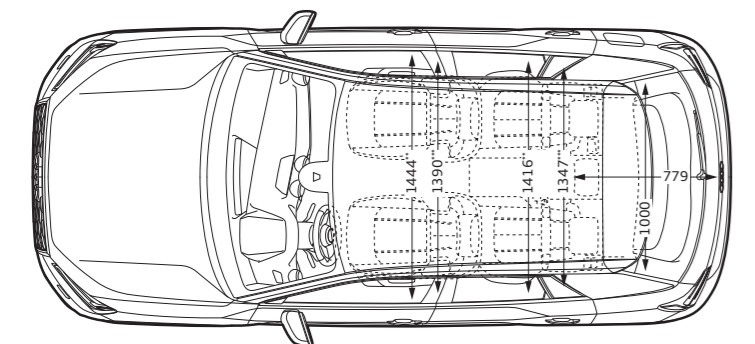
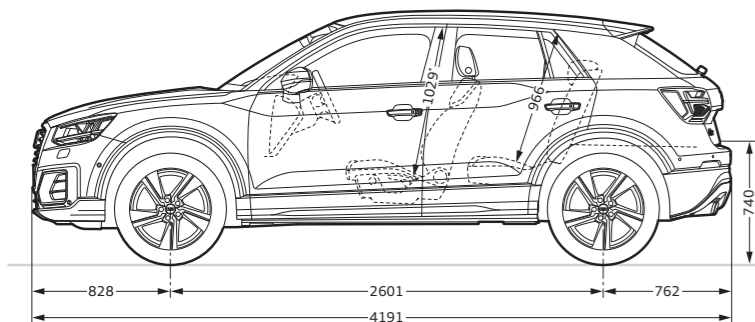
<sup>9</sup> La consommation et les émissions de CO<sub>2</sub> d’un véhicule ne dépendent pas seulement d’une utilisation efficace du carburant, mais sont également influencées par le comportement routier et d’autres facteurs non techniques. Le CO<sub>2</sub> est le gaz à effet de serre qui contribue le plus au réchauffement climatique.

<sup>10</sup> Remplissage du réservoir AdBlue®<sup>11</sup> séparé selon l’affichage sur l’écran de l’instrument combiné. Il est conseillé de remplir le réservoir AdBlue chez le partenaire Audi.

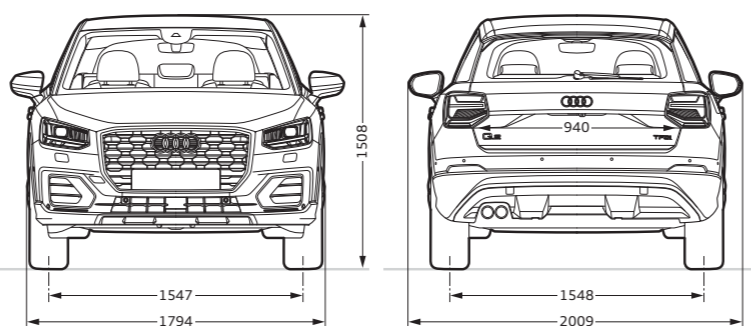
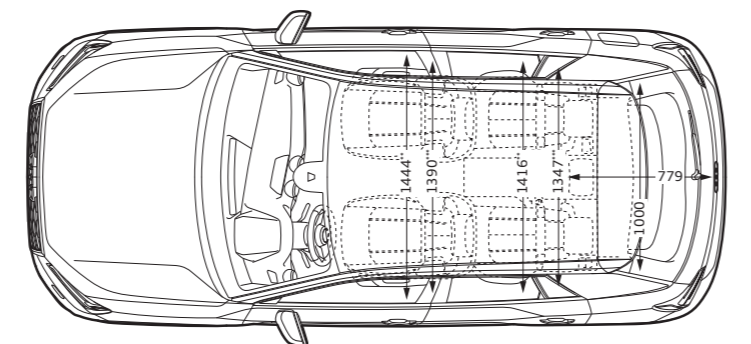
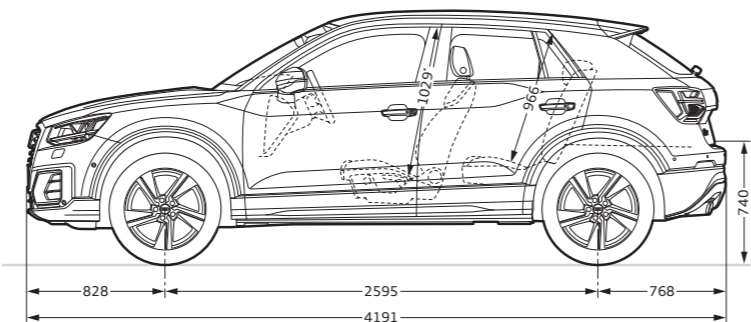
<sup>11</sup> Marque déposée du Verband der Automobilindustrie e. V. (VDA).

## Audi Q2 Dimensions

Audi Q2	Dimensions en mm
Dimensions pour poids à vide. Volume du coffre <sup>1</sup> 405/1 050 l (seconde valeur : avec dossier de banquette arrière rabattu et chargement jusqu'au pavillon). Diamètre de braquage env. 11,1 m.	
* Espace max. au-dessus de la tête. ** Largeur aux coudes. *** Largeur aux épaules.	



Audi Q2 quattro	Dimensions en mm
Dimensions pour poids à vide. Volume du coffre <sup>1</sup> 355/1 000 l (seconde valeur : avec dossier de banquette arrière rabattu et chargement jusqu'au pavillon). Diamètre de braquage env. 11,1 m.	
* Espace max. au-dessus de la tête. ** Largeur aux coudes. *** Largeur aux épaules.	



Vous trouverez les valeurs de consommations et d'émissions CO<sub>2</sub> à partir de la page 54.

<sup>1</sup> Les spécifications techniques se rapportent à un véhicule de base sans réglages spécifiques aux pays ni équipements optionnels particuliers.

### Mention légale à propos de Navigation & Infotainment Audi connect avec carte SIM personnelle du client

L'utilisation des services proposés par Audi connect est possible uniquement avec un système de navigation en option et Audi connect (incluant téléphone de voiture selon les modèles). Vous devez également, selon le modèle, disposer d'une carte SIM avec option de données, avec option LTE<sup>2</sup> en plus pour l'utilisation du réseau LTE – et avec le téléphone de voiture, d'une carte SIM avec option téléphone et données ou d'un smartphone compatible Bluetooth avec remote SIM Access Profile (rSAP)<sup>3</sup>. Les services ne sont disponibles qu'avec un contrat de téléphonie mobile existant ou conclu séparément et uniquement au sein du réseau mobile respectif. Lors de la réception de packs de données à partir de l'Internet, et selon les tarifs de votre contrat de téléphonie mobile, en particulier à l'étranger, l'utilisation de ces services peut entraîner des frais supplémentaires. En raison du volume élevé des données, il est vivement recommandé de conclure un contrat de téléphonie mobile avec forfait de données !

### Mention légale à propos de Navigation & Infotainment Audi connect avec carte SIM intégrée au véhicule

L'utilisation des services proposés par Audi connect est possible uniquement avec un système de navigation en option. L'exécution des services Audi connect s'effectue par la société AUDI AG/les importateurs. La transmission des données pour les services Audi connect est établie par un opérateur de téléphonie mobile par le biais d'une carte SIM embarquée dans le véhicule. Les frais de ces transmissions de données sont compris dans le prix des services Audi connect. Les frais engendrés par le hotspot WiFi n'en font pas partie. La transmission des données pour le hotspot WiFi peut être réalisée dans le cadre d'un forfait payant contracté auprès d'un opérateur de téléphonie mobile sélectionné. Vous trouverez de plus amples informations à propos des tarifs et de la commande sur [www.audi.fr/myaudi](http://www.audi.fr/myaudi).

Comme alternative, il est possible d'établir une transmission des données en insérant dans le lecteur une carte SIM externe appartenant au client. En combinaison avec l'équipement en option Audi Phone Box, un smartphone compatible avec Bluetooth et rSAP (remote SIM Access Profile)<sup>3</sup> peut être également connecté pour pouvoir utiliser la fonction téléphone de voiture intégrée. Si une carte SIM externe est insérée dans le lecteur de carte ou connectée par rSAP, toutes les transmissions de données, tant pour les services Audi connect que pour le hotspot WiFi, s'effectuent par le biais de cette carte SIM externe. La facturation des frais engendrés se base exclusivement sur la carte SIM externe.

### Mention légale générale à propos de Navigation & Infotainment Audi connect

La disponibilité des services proposés par Navigation & Infotainment Audi connect est spécifique à chaque pays. Les services Audi connect sont disponibles pour 1 an minimum à compter de la livraison du véhicule.<sup>4</sup> Après une période de 24 mois à compter de la livraison du véhicule, la durée des services Audi connect est prolongée gratuitement de 12 mois. Si vous ne souhaitez pas bénéficier de cette prolongation, veuillez le notifier par écrit à :

AUDI AG  
Kundenbetreuung Deutschland  
85045 Ingolstadt  
E-mail : [kundenbetreuung@audi.de](mailto:kundenbetreuung@audi.de)  
Tél. : +49 800 28347378423

Votre partenaire Audi vous renseignera sur les conditions de prolongation des services Audi connect. Audi connect permet, selon le modèle, d'accéder aux services Google et Twitter. La disponibilité permanente ne peut cependant pas être garantie, elle incombe à Google et Twitter. Vous trouverez de plus amples informations à propos d'Audi connect sur [www.audi.fr/connect](http://www.audi.fr/connect) et auprès de votre partenaire Audi ; informations concernant les conditions tarifaires auprès de votre opérateur de téléphonie mobile

<sup>2</sup> Nécessite un abonnement permettant d'exploiter pleinement le LTE. Votre partenaire Audi vous renseignera sur la disponibilité et l'utilisation du réseau LTE. <sup>3</sup> Informations sur les téléphones portables compatibles auprès de votre partenaire Audi ou sur [www.audi.fr/bluetooth](http://www.audi.fr/bluetooth). <sup>4</sup> La phase d'introduction proposée par AUDI AG avec l'équipement « Navigation & Infotainment Audi connect avec carte SIM intégrée (3 mois) » est disponible pendant 3 mois à partir de la première immatriculation et prend fin automatiquement au terme des 3 mois. A l'achat de la licence Navigation & Infotainment Audi connect, ces 3 mois ne sont pas pris en compte dans la durée totale des services Audi connect. <sup>5</sup> Une offre d'Audi Sport GmbH. <sup>6</sup> Veuillez consulter les spécificités concernant les jantes sur cette page.

### Classification des caractéristiques des pneus

Vous trouverez dans le tableau différentes dimensions de pneus pour l'Audi Q2 ainsi que leurs valeurs au niveau de la classe d'efficacité en carburant, de la classe d'adhérence sur sol mouillé et de la classe de bruit de roulement externe.

	Dimensions de pneus	Classe d'efficacité en carburant	Classe d'adhérence sur sol mouillé	Classe de bruit de roulement externe
Pneus été	205/60 R 16	C-B	B	71-69
	215/60 R 16	B	B	69
	215/55 R 17	C-B	B-A	71-68  -
	215/50 R 18	C-B	A	68
Pneus hiver	235/40 R 19	E-C	B-A	71-70  -
	205/60 R 16	E	B	68
	215/55 R 17	E	B	71

La commande d'un pneu en particulier n'est pas possible. Votre partenaire Audi vous renseignera sur l'offre de pneus spécifique à votre pays.

### Remarque importante

**Spécificités des jantes** : les jantes en aluminium polies brillant, fraisées brillant, polies ou partiellement polies ne doivent pas être montées dans des conditions hivernales. Pour des raisons techniques, la surface de ces jantes ne jouit pas d'une protection suffisante contre la corrosion et risque à longue échéance de subir des dommages dus au sel d'épandage ou autres produits.

Équipement du modèle Audi Q2 représenté (p. 2-31) :

Finition : Audi Q2 Edition #1

Peinture : gris quantum

Jantes : 19 pouces en aluminium coulé Audi Sport style 5 branches en hélice

noir anthracite brillant, polies brillant<sup>5,6</sup>

Sièges/Sellerie : siège Sport à l'avant en cuir Nappa fin noir, bandes d'accentuation

et surpiqûres contrastées gris roche

Applications décoratives : graphisme lumineux Format avec pack Eclairage ambiance

**AUDI AG**  
Auto-Union-Straße 1  
85045 Ingolstadt  
www.audi.fr  
Version : avril 2017

Printed in Germany  
733/1150.19.41

Les versions et équipements des véhicules présentés et décrits dans ce catalogue ainsi que certains services ne sont pas disponibles dans tous les pays. Les voitures figurant sur les photos comportent certains équipements en option avec supplément de prix. Les informations concernant le détail de la livraison, l'aspect, les performances, les dimensions, les poids, les consommations et les frais d'entretien des véhicules correspondent aux données en notre possession lors de la mise sous presse. Sous réserve de variations de couleur et de forme par rapport aux images, d'erreurs et de défauts d'impression. Sous réserve de modifications. Toute reproduction totale ou partielle est interdite, sauf autorisation écrite de la société AUDI AG.

Le papier de ce catalogue est fabriqué à partir de cellulose blanchie sans chlore.

[www.audi.fr](http://www.audi.fr)

