

Audi Vorsprung durch Technik

**AUDI AG**  
Auto-Union-Straße 1  
85045 Ingolstadt  
www.audi.fr  
Valable à partir  
d'octobre 2016

Printed in Germany  
633/1250.42.41

Les versions et équipements du modèle présenté et décrit dans ce catalogue ainsi que certains services ne sont pas disponibles dans tous les pays. Les voitures figurant sur les photos comportent des équipements en option avec supplément de prix. Les informations concernant le détail de la livraison, l'aspect, les performances, les dimensions, les poids, les consommations et les frais d'entretien des véhicules correspondent aux données en notre possession lors de la mise sous presse. Sous réserve de variations de couleur et de forme par rapport aux images, d'erreurs et de défauts d'impression. Sous réserve de modifications. Toute reproduction totale ou partielle est interdite, sauf autorisation écrite de la société AUDI AG.

[www.audi.fr](http://www.audi.fr)



Le papier de ce catalogue est fabriqué à partir de cellulose blanchie sans chlore.

A4 Berline | A4 Avant | A4 allroad quattro | S4 Berline | S4 Avant

# A4 | S4

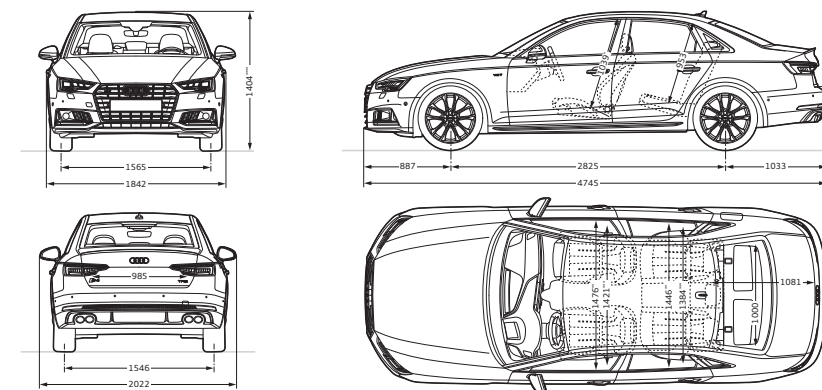


# Vous la conduisez.

## Audi S4 Berline

Dimensions en mm

Dimensions pour poids à vide. Volume du coffre<sup>1</sup> 480/965 l (seconde valeur : avec dossier de banquette arrière rabattu et chargement jusqu'à la plage arrière).  
Diamètre de braquage env. 11,6 m. \* Espace max. au-dessus de la tête. \*\* Largeur aux coudes.  
\*\*\* Largeur aux épaules. \*\*\*\* Avec l'antenne de toit, la hauteur du véhicule est de 1 407 mm.



Equipement du modèle Audi A4 Berline représenté (p. 2-43) :  
Peinture : brun Argus métal  
Jantes : en aluminium coulé style 10 branches dynamiques, partiellement polies<sup>2</sup>  
Sièges/Selleries : sièges Sport à l'avant en cuir Nappa fin brun cèdre avec surpiqûres contrastées et passepoil gris granit  
Applications décoratives : bois de chêne gris nature  
Autres équipements : Audi design selection, pack Extérieur S line

Equipement du modèle Audi A4 Avant représenté (p. 2-43) :  
Peinture : gris Daytona nacré  
Jantes : en aluminium coulé style 5 branches doubles en étoile (style S)  
Sièges/Selleries : sièges Sport à l'avant en cuir Nappa fin gris rotor avec surpiqûres contrastées gris roche  
Applications décoratives : aluminium brossé mat  
Autres équipements : pack Sport S line, pack Extérieur S line

Equipement du modèle Audi A4 allroad quattro représenté (p. 44-57) :  
Peinture : vert Gotland métal  
Jantes : en aluminium coulé style 5 branches doubles dynamiques  
Sièges/Selleries : sièges Sport à l'avant en cuir Nappa fin beige atlas avec surpiqûres contrastées et passepoil gris granit  
Applications décoratives : aluminium Trimaran

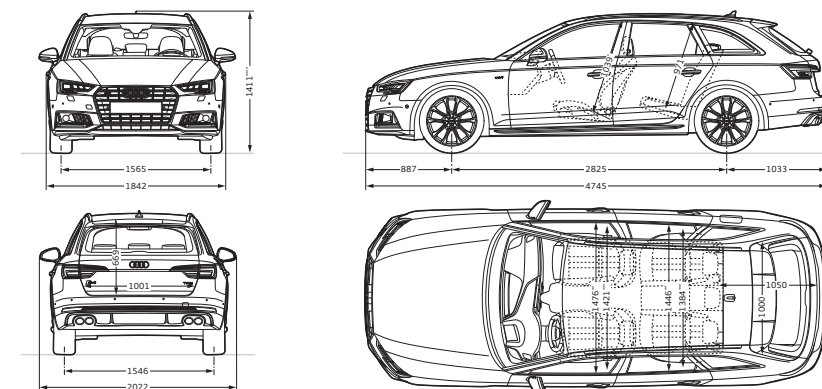
Equipement du modèle Audi S4 Berline représenté (p. 58-71) :  
Peinture : bleu Navarre métal  
Jantes : en aluminium coulé style 5 branches en V (style S), gris contrasté, partiellement polies<sup>2</sup>  
Sièges/Selleries : sièges Sport S à l'avant en cuir Nappa fin gris rotor avec surpiqûres contrastées anthracite  
Applications décoratives : piano laqué noir  
Autres équipements : étriers de frein laqués rouges

Equipement du modèle Audi S4 Avant représenté (p. 58-71) :  
Peinture : rouge Misano nacré  
Jantes : en aluminium coulé style 5 branches doubles en étoile (style S)  
Sièges/Selleries : sièges Sport à l'avant en Alcantara Fréquence/cuir noir avec surpiqûres contrastées gris roche  
Applications décoratives : carbone Atlas  
Autres équipements : étriers de frein laqués noirs

## Audi S4 Avant

Dimensions en mm

Dimensions pour poids à vide. Volume du coffre<sup>1</sup> 505/1 510 l (seconde valeur : avec dossier de banquette arrière rabattu et chargement jusqu'au pavillon).  
Diamètre de braquage env. 11,6 m. \* Espace max. au-dessus de la tête. \*\* Largeur aux coudes.  
\*\*\* Largeur aux épaules. \*\*\*\* Avec l'antenne de toit, la hauteur du véhicule est de 1 437 mm.

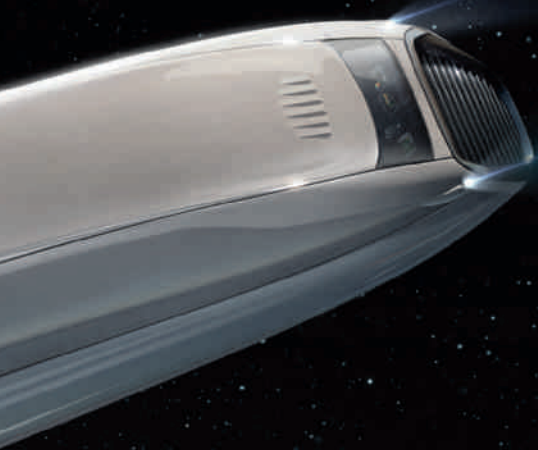


<sup>1</sup> Les spécifications techniques se rapportent à un véhicule de base sans réglages spécifiques aux pays ni équipements optionnels particuliers.

<sup>2</sup> Veuillez consulter les spécificités concernant les jantes à la page 104.



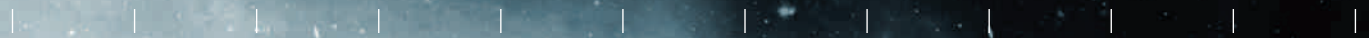




# Vous la ressentez.

L'avancée dans le design et la technologie. Sportivité et innovation. Réunies dans la nouvelle Audi A4 Berline et la nouvelle Audi A4 Avant. Faites-en l'expérience par vous-même.

Vous trouverez les valeurs de consommations et d'émissions CO<sub>2</sub> à partir de la page 96.



## Design progressiste –

Des surfaces limpides, des lignes acérées et un style distinctif.



L'avant musclé, la calandre tridimensionnelle Singleframe et le design à la fois sportif et élégant. L'Audi A4 Berline et l'Audi A4 Avant : passionnantes, fascinantes, véritables.



Vous trouverez les valeurs de consommations et d'émissions CO<sub>2</sub> à partir de la page 96.



Dynamique, précise, marquante. De la partie frontale jusqu'au diffuseur contrasté avec embouts intégrés. Le tout complété par des feux arrière à LED en option avec clignotants dynamiques au design progressiste.



Vous trouverez les valeurs de consommations et d'émissions CO<sub>2</sub> à partir de la page 96.



Un design revisité pour cette berline. Sportivité accrue. Mise en scène marquante de la ligne de toit avec son tracé horizontal ainsi que de la ceinture de caisse avec sa bordure légèrement ombrée et une grande précision sur tout le pourtour.



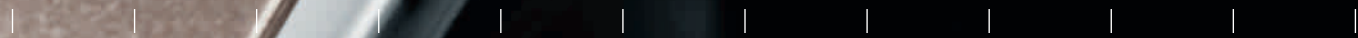
Vous trouverez les valeurs de consommations et d'émissions CO<sub>2</sub> à partir de la page 96.



# L u m i è r e !



Vous trouverez les valeurs de consommations et d'émissions CO<sub>2</sub> à partir de la page 96.



# La nuit devient jour.

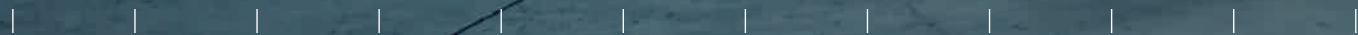
Vous trouverez les valeurs de consommations et d'émissions CO<sub>2</sub> à partir de la page 96.







Vous trouverez les valeurs de consommations et d'émissions CO<sub>2</sub> à partir de la page 96.



A photograph of a modern building at night. The building has a large glass facade and a concrete wall. A bright light source, likely the headlights of a car, is illuminating the ground in front of the building. The sky is dark with some stars visible. The car's front end is visible on the left side of the frame.

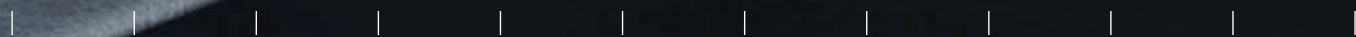
## Phares Audi Matrix LED – voir et être vu.

Un exemple éblouissant de progressivité : les phares Matrix LED en option au faisceau cristallin garantissent un éclairage lumineux et homogène de la chaussée.

U n e s i m p l e  
p r e s s i o n .



Vous trouverez les valeurs de consommations et d'émissions CO<sub>2</sub> à partir de la page 96.





# Un battement de cœur.

Vous trouverez les valeurs de consommations et d'émissions CO<sub>2</sub> à partir de la page 96.



## Nouveaux moteurs TFSI et TDI –

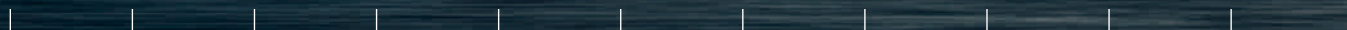
une performance à couper le souffle, une consommation sobre.

De nombreux moteurs, un seul principe : plus de puissance pour moins de consommation. La dernière génération des moteurs TFSI et TDI. Une performance impressionnante pour des émissions réduites. Découvrez la dynamique de conduite et l'efficacité, pratiquement sans aucun compromis.



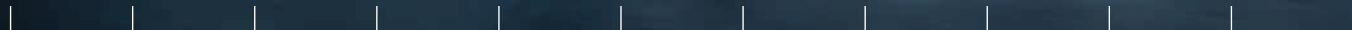


Vous trouverez les valeurs de consommations et d'émissions CO<sub>2</sub> à partir de la page 96.





**Systemes modernes d'assistance au conducteur –**  
arriver détendu à destination et économiser du carburant.





Plus de confort, une sécurité accrue et moins de consommation. Voici ce que vous offre la combinaison intelligente des nouveaux systèmes d'assistance. En option, l'assistant d'efficacité prédictive aide par exemple à adopter une conduite préventive et permet en outre de réaliser jusqu'à 10 % d'économie de carburant. L'adaptive cruise control avec fonction Stop&Go incluant l'assistant de conduite en embouteillage vous soulage dans les embouteillages et prend en charge une partie des manœuvres jusqu'à 65 km/h. Un pas de plus vers la conduite automatisée.



A dark-colored Audi A4 quattro is shown in motion, driving on a road that curves through a modern, blue-toned architectural structure. The car is positioned on the left side of the frame, with its rear and side profile visible. The background features blurred architectural lines and a bright light source, creating a sense of speed and dynamic movement. The overall color palette is dominated by deep blues and greys, with the car's metallic finish providing a subtle contrast.

## quattro –

accroît la dynamique, la traction et la sécurité.

Une agilité au quotidien, à chaque instant. Tracer des routes. Où et quand vous voulez. Grâce à la transmission intégrale quattro en option. Plus de traction dans presque toutes les situations. Une dynamique captivante. Des caractéristiques de conduite exceptionnelles dont vous ne pourrez plus vous passer. Pour l'Audi A4, le quattro est également disponible sous une nouvelle forme permanente, c'est le quattro avec technologie ultra. Pour une force répartie sur les quatre roues au moment où elle est nécessaire. Pour une souveraineté inchangée, avec un plus en efficacité.

# Cockpit virtuel.



▲ 6m



Vous trouverez les valeurs de consommations et d'émissions CO<sub>2</sub> à partir de la page 96.



# Expérience réelle.

L'avenir de la mobilité est indéniablement sous vos yeux. Avec l'Audi virtual cockpit en option. Le combiné d'instruments entièrement numérique et doté d'un écran couleur haute résolution de 12,3 pouces. Fonctionnalité et design de très haut niveau. Avec en plus l'affichage tête haute proposé en option, qui projette des informations complémentaires sur le pare-brise. Découvrez la scène de l'Infotainment en grand. Dans votre Audi A4.

Vous trouverez les valeurs de consommations et d'émissions CO<sub>2</sub> à partir de la page 96.

# MMI et Audi smartphone interface<sup>1</sup> – votre monde de données personnel intégré avec commandes intuitives.





Tout en main. Orienté vers le conducteur et sur mesure. Retrouvez le monde de votre smartphone sur l'Audi smartphone interface<sup>1</sup> en option. Affichage sur l'écran haute résolution du MMI. Sans oublier les services Audi connect<sup>2</sup> innovants en option pour plus de divertissement, de confort et de sécurité. Actuels et à la vitesse grand V grâce à la norme de communication sans fil LTE<sup>3</sup>. Incluant carte SIM intégrée<sup>2,4</sup> et hotspot WiFi<sup>2,4</sup>. Jugez par vous-même !

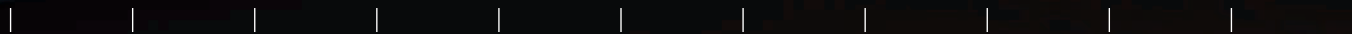
<sup>1</sup> Les fabricants de smartphones sont responsables de tous les contenus et fonctions affichés dans le véhicule via l'Audi smartphone interface.

<sup>2</sup> Vous trouverez des informations juridiques et des conseils d'utilisation à la page 105.

<sup>3</sup> Nécessite un abonnement permettant d'exploiter pleinement le LTE. Votre partenaire Audi vous renseignera sur la disponibilité et l'utilisation du réseau LTE.

<sup>4</sup> Votre partenaire Audi vous renseignera sur la date exacte de disponibilité.

# S o n e n 3 D .



BANG & OLUFSEN



# Un concert live.

Un son proche de celui d'une salle de concert. Le Bang & Olufsen Sound System en option avec son en 3D garantit un plaisir musical d'un niveau supérieur. Pour une puissance d'amplification de 755 watts délivrée par 19 haut-parleurs. Les haut-parleurs aigus et médiums spécialement intégrés dans le montant de pavillon avant génèrent un son tridimensionnel qui reproduit la plénitude de la musique. Avec une précision qui vous fascinera.

Vous trouverez les valeurs de consommations et d'émissions CO<sub>2</sub> à partir de la page 96.





**Design intérieur –**  
Une architecture innovante, une ambiance haut de  
gamme, une qualité impressionnante.

High-tech, fonctionnalité et design. Combinés dans l'habitacle de manière aussi impressionnante qu'harmonieuse. Une architecture intérieure à l'horizontale. Resplendissante de légèreté et d'espace. Des matériaux haut de gamme, une haptique raffinée et une finition précise. Pour une extraordinaire sensation d'ampleur au niveau de la tête, des épaules et des jambes. Le pack Eclairage contour/ambiance optionnel avec ses réglages dans différentes couleurs génère une atmosphère de bien-être.

Vous trouverez les valeurs de consommations et d'émissions CO<sub>2</sub> à partir de la page 96.

**Habitacle fonctionnel –**  
équipement confortable,  
sensation d'espace.

Le concept intérieur dans la nouvelle Audi A4 Avant. Bien conçu jusque dans le moindre détail. De l'espace généreux pour tous les occupants au volume de coffre impressionnant. En option avec déverrouillage du coffre par capteur. Sur un simple mouvement du pied. Pour un chargement rapide et facile. Sans chercher vos clés.



La nouvelle Audi A4 :  
ressentir le progrès.





Vous trouverez les valeurs de consommations et d'émissions CO<sub>2</sub> à partir de la page 96.





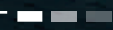
# Impression.



# Expression.

Une technique fascinante. Un design qui pose de nouveaux jalons. Extravagant. L'Audi A4 allroad quattro – un caractère expressif qui séduit. Sur presque tous les terrains. Grâce à la transmission intégrale quattro. Sans oublier les systèmes d'Infotainment et d'assistance disponibles en option qui garantissent un confort et une sécurité accrus.







Une présence mémorable.

Typiquement allroad quattro.



## Expressive

jusque dans le moindre détail.

Extravertie, fonctionnelle et individuelle. Le design extérieur de l'Audi A4 allroad quattro met en valeur son caractère individualiste par des détails luxueux très variés. De la calandre Singleframe accompagnée de prises d'air imposantes et de l'emblème allroad, jusqu'au diffuseur arrière en argent sélénite mat, en passant par les ailes avant et les moulures de seuil.





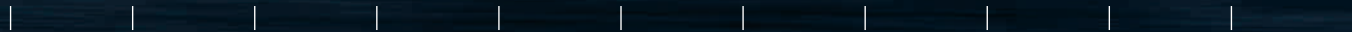


Des équipements haut de gamme.  
Sentiment d'espace exceptionnel.

Prendre place et respirer à fond. Ressentir la légèreté et l'espace qui émanent de l'architecture intérieure imprégnée d'une géométrie horizontale. Par exemple sur les sièges Sport en option qui procurent un excellent maintien latéral. Le volant en cuir style 3 branches chauffant avec multi-fonction plus et palettes de changement de vitesses disponible en option est en permanence à portée de main. Le combiné d'instruments numérique Audi virtual cockpit en option fournit grâce à son écran couleur de 12,3 pouces de nombreuses informations pertinentes pour le conducteur avec une extrême netteté. Images brillantes et contrastées. Quant au système audiophonique Bang & Olufsen en option avec son en 3D, il garantit un plaisir musical de toute première classe.



Vous trouverez les valeurs de consommations et d'émissions CO<sub>2</sub> à partir de la page 100.



Un trajet est rarement trop long.  
Presque aucune route n'est assez exigeante.



Tracer des routes. La transmission intégrale quattro offre la souveraineté de série dans une Audi A4 allroad quattro. Pour plus de dynamique, davantage de motricité et un sentiment de sécurité sur pratiquement tous les trajets. Même en dehors des routes asphaltées.



Plus  
qu'un simple kick.

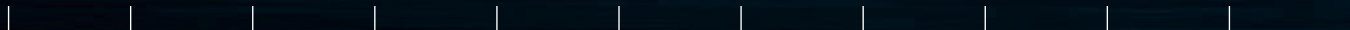


# Sportivité résumée à l'essentiel.

Un design plus affirmé, des performances décuplées. Une expérience de conduite et une dynamique atteignant le niveau d'une voiture de sport. Avec en plus la transmission intégrale quattro de série. Une performance passionnante et un plaisir anticipé. Récompensée par le S caractéristique : l'Audi S4.



Eternellement  
unique.









**S** comme Start.

Typiquement S. Une fascination pour la nouveauté. Une partie frontale irradiante de dynamisme dotée d'une calandre spécifique S en gris crépuscule mat avec lamelles doubles en aluminium. Des entrées d'air noir titane imposantes placées bas avec lamelles en aluminium. Et pour compléter le visuel, des étriers laqués noirs avec inscription S4 et de nombreux autres détails spécifiques S dotés du caractère d'une voiture de sport.





## Dynamique visible.

Un style sportif de série. Accentué par des boîtiers de rétroviseurs extérieurs style aluminium. Jantes en aluminium coulé style 5 branches en V (style S) en option et étriers de frein laqués rouges. Complété par une grille alvéolée grenue noire à l'arrière et un diffuseur S en gris crépuscule mat. Le système d'échappement double flux spécifique S chromé, les moulures de seuil éclairées ainsi que l'aileron arrière sur la Berline parachèvent de manière impressionnante l'apparence athlétique.

Vous trouverez les valeurs de consommations et d'émissions CO<sub>2</sub> à la page 99.

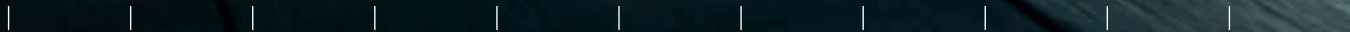
## Tout garder sous contrôle.

Monter à bord, prendre place, mettre la ceinture. En option sur des sièges Sport S à l'avant avec estampillage S. Pour un maintien latéral excellent même en cas de conduite dynamique. Les informations concernant la conduite sont toujours accessibles en un coup d'œil. Au choix avec un cockpit Audi virtual haute résolution et écran couleur 12,3 pouces dans le design spécifique S. En mode Sport par exemple avec le compte-tours placé au centre. Décisif pour une atmosphère sportive fascinante.



Vous trouverez les valeurs de consommations et d'émissions CO<sub>2</sub> à la page 99.







## Engouement dès le départ.

Laissez-vous inspirer par le design à la sportivité exceptionnelle. Convincez par des performances proches de celles d'une voiture de sport et enthousiasmez par les innovations techniques. En résumé : découvrez l'Audi S4.



01 | 02 | 03 — — —

# Polyvalente.

## Un petit aperçu de vos possibilités.

L'Audi A4 – une voiture exceptionnelle qui convainc par la qualité supérieure et la variété de ses équipements. Complétée par de nombreuses autres solutions judicieuses – laissez-vous guider par votre inspiration.

- 01\_ Pack Assistance au stationnement<sup>1</sup> (caméras périphériques, assistant de stationnement incluant Audi parking system plus) – simplifie le stationnement
- 02\_ Pack Assistance Tour<sup>1</sup> (avec entre autres assistant de conduite en embouteillage, assistant d'efficacité prédictive, reconnaissance par caméra des panneaux de circulation, assistant de feux de route, Audi active lane assist) – assiste le conducteur sur les autoroutes et routes secondaires
- 03\_ Pack Assistance pour la ville<sup>1</sup> (avec entre autres avertisseur de sortie, alerte de trafic transversal arrière, Audi side assist, Audi pre sense rear, Audi parking system plus, caméra de recul) – pour une sécurité et un confort accrus dans la circulation urbaine
- 04\_ Navigation MMI plus avec MMI touch – fonctions multimédias et commande intuitive
- 05\_ Audi connect<sup>2</sup> – connectivité numérique – rester en contact avec le monde même en route
- 06\_ Appel d'urgence et service Audi connect<sup>2</sup> – pour rouler en toute sécurité et rester toujours en ligne avec les services Appel d'urgence, Assistance en ligne, Prise de rendez-vous Audi en ligne et Commande de véhicule Audi connect
- 07\_ Affichage tête haute – projette sur le pare-brise, directement dans le champ de vision du conducteur, les informations pertinentes relatives à la conduite

Certains équipements présentés et décrits sont des équipements en option avec supplément de prix. Vous trouverez des informations plus détaillées relatives aux équipements de série et en option sur [www.audi.fr](http://www.audi.fr) ou auprès de votre partenaire Audi. Vous trouverez les valeurs de consommations et d'émissions CO<sub>2</sub> à partir de la page 96. <sup>1</sup>Veillez noter que les systèmes ont leurs propres limites et ne font qu'assister le conducteur. La responsabilité et l'attention requise au moment de la conduite restent à la charge du conducteur. <sup>2</sup>Vous trouverez des informations juridiques et des conseils d'utilisation à la page 105.



04



05 | 06



07



01



02



03



04

- 01\_** Pack Eclairage contour/ambiance – 3 profils de couleur prédéfinis confèrent une ambiance individuelle et détendue
- 02\_** Châssis Sport ou Confort avec amortissement piloté – version dynamique ou axée sur le confort du tarage des amortisseurs ; réglable via Audi drive select
- 03\_** Rear Seat Entertainment<sup>1</sup> avec 2 Audi tablets amovibles – offre de divertissement entièrement intégrée et interconnectée pour tous les trajets
- 04\_** Clé confort incluant déverrouillage du coffre par capteur et capot de coffre à ouverture et fermeture électriques
- 05\_** Toit panoramique en verre – pour une atmosphère à bord agréable et ventilée ainsi qu'une climatisation améliorée
- 06\_** Pack Esthétique noir titane – pour des accents exclusifs en noir

Certains équipements présentés et décrits sont des équipements en option avec supplément de prix. Vous trouverez des informations plus détaillées relatives aux équipements de série et en option sur [www.audi.fr](http://www.audi.fr) ou auprès de votre partenaire Audi.

Vous trouverez les valeurs de consommations et d'émissions CO<sub>2</sub> à partir de la page 96.

<sup>1</sup> Vous trouverez des informations juridiques et des conseils d'utilisation à la page 105.



05



06

# Encore plus extraordinaire.

Avec A4 design et Audi design selection.

L'Audi A4 possède assez d'espace pour donner libre cours à vos idées. Avec la finition A4 design, vous pouvez par exemple apporter à votre Audi A4 des accents marquants, reflets de votre propre personnalité. Rendez une voiture exceptionnelle encore plus extraordinaire. L'Audi design selection vous offre une sélection esthétique de matériaux et de couleurs particulièrement exclusifs pour l'habitacle. Des applications décoratives sélectionnées ont été combinées par nos designers à des sièges en cuir de haute qualité, ornés de surpiqûres contrastées attrayantes.



01



02

**01\_ Finition A4 design** – avec entre autres jantes en aluminium coulé style 10 branches en cristaux – diffuseur arrière en noir titane mat – insert en aluminium sur les poignées de portières – autres différenciations à l'intérieur **02\_ Audi design selection** – avec entre autres sellerie en cuir Nappa fin brun cèdre, au choix gris roche ou beige atlas avec surpiqûres contrastées et passepoil – volant en cuir style 3 branches avec multifonction plus et application chromée – applications décoratives en option en bois de chêne gris nature **03\_ Audi design selection** – éléments intérieurs en similicuir brun cèdre avec surpiqûres contrastées gris granit – jantes en aluminium coulé style 10 branches dynamiques, partiellement polies<sup>1</sup>  
De nombreux autres Highlights sont disponibles sur [www.audi.fr](http://www.audi.fr)

03





# Plus sportive.

## Avec A4 sport et le pack Sport S line.

Montrez-vous sous votre côté sportif avec la gamme d'équipement A4 sport – sur toute la ligne. Grâce à des détails qui soulignent de manière impressionnante le tempérament de votre Audi A4 et qui évoquent immédiatement des performances élevées. Le pack Sport S line permet d'accroître encore davantage le caractère sportif du véhicule.

**01\_ Pack Sport S line** – avec entre autres sièges Sport à l'avant avec estampillage S sur le dossier – sellerie S line en cuir Nappa fin gris rotor, au choix en noir – habitacle, tableau de bord et ciel de pavillon en noir – volant Sport S line en cuir style 3 branches avec multifonction plus – applications décoratives en aluminium brossé mat – pédalier et repose-pied en acier inoxydable

**02\_ Pack Sport S line** – jantes en aluminium coulé style 5 branches doubles en étoile (style S) **03\_ Finition A4 sport** – avec entre autres jantes en aluminium coulé style 5 branches en Y – calandre en gris crépuscule mat – grilles d'entrée d'air latérales en noir titane mat – autres différenciations à l'intérieur

De nombreux autres Highlights sont disponibles sur [www.audi.fr](http://www.audi.fr)

Certains équipements présentés et décrits sont des équipements en option avec supplément de prix. Vous trouverez des informations plus détaillées relatives aux équipements de série et en option sur [www.audi.fr](http://www.audi.fr) ou auprès de votre partenaire Audi. Vous trouverez les valeurs de consommations et d'émissions CO<sub>2</sub> à partir de la page 96.

Possibilité de variations selon les pays. Votre partenaire Audi local vous informera sur les finitions, les équipements de série et les options disponibles dans votre pays.



03



04

01\_ Extension de bas de caisse dans la couleur de carrosserie 02\_ Moulures de seuil à l'avant avec insert en aluminium et inscription S, éclairées 03\_ Diffuseurs d'air en gris crépuscule mat – inserts dans le pare-chocs arrière à structure alvéolée 04\_ Calandre en gris crépuscule mat, lames chromées – grilles d'entrée d'air latérales en noir titane mat avec applications chromées

De nombreux autres Highlights sont disponibles sur [www.audi.fr](http://www.audi.fr)

# Plus marquante. Avec le pack Extérieur S line.

Ne soulignez pas simplement le caractère sportif de votre Audi A4 – mais rehaussez-le. Grâce au pack Extérieur S line, vous conférez une note encore plus envoûtante aux lignes dynamiques et dotez votre Audi A4 d'accents particuliers par le biais de détails exceptionnels.

Certains équipements présentés et décrits sont des équipements en option avec supplément de prix. Vous trouverez des informations plus détaillées relatives aux équipements de série et en option sur [www.audi.fr](http://www.audi.fr) ou auprès de votre partenaire Audi. Vous trouverez les valeurs de consommations et d'émissions CO<sub>2</sub> à partir de la page 96.

Possibilité de variations selon les pays. Votre partenaire Audi local vous informera sur les finitions, les équipements de série et les options disponibles dans votre pays.



O1

**O1\_** Sellerie en cuir Nappa fin (pack 1) Audi exclusive avec sièges Sport à l'avant en brun cognac/noir – Sellerie cuir étendu Audi exclusive en brun cognac/noir – commandes en cuir Audi exclusive en brun cognac/noir avec surpiqûres contrastées en brun cognac – applications décoratives piano laqué noir – panneaux de contrepoortes en Alcantara noir – tapis complémentaires Audi exclusive, passepoil et surpiqûres noirs, liseré brun cognac  
**O2\_** Audi A4 Avant en peinture individuelle Audi exclusive bleu sprint nacré – jantes en aluminium coulé Audi Sport style 10 branches en V, polies brillant<sup>1</sup> – pack Esthétique noir titane

Audi exclusive est une offre de quattro GmbH. Vous trouverez les valeurs de consommations et d'émissions CO<sub>2</sub> à partir de la page 96.

<sup>1</sup> Veuillez consulter les spécificités concernant les jantes à la page 104. Possibilité de variations selon les pays. Votre partenaire Audi local vous informera sur les finitions, les équipements de série et les options disponibles dans votre pays.



# Unique.

## Avec Audi exclusive.

Faites de votre Audi A4 une pièce unique – le reflet de votre personnalité – avec Audi exclusive. En choisissant des applications décoratives, des couleurs de cuir et des peintures individuelles parmi un large assortiment de teintes. Selon vos propres désirs.

02

03

04

05

06

07

08

01



09

10

Audi exclusive

# Une vision marquante.

Choisissez la couleur qui reflète le mieux votre personnalité. Et soyez assuré de la qualité supérieure de votre peinture, car votre voiture ne sera pas peinte une fois, mais quatre fois. Non seulement votre allure sera resplendissante mais en plus, votre Audi sera parfaitement protégée contre les intempéries et les traces d'usure. Pour une vision marquante, sur toute la durée de vie de votre voiture.

01\_ Brun Argus métal 02\_ Vert Gotland métal 03\_ Rouge matador métal  
04\_ Rouge tango métal 05\_ Gris Manhattan métal 06\_ Gris Daytona nacré  
07\_ Argent fleuret métal 08\_ Bleu lunaire métal 09\_ Bleu scuba métal  
10\_ Peinture individuelle Audi exclusive bleu sprint nacré<sup>1</sup>

De nombreuses autres peintures sont disponibles sur [www.audi.fr](http://www.audi.fr)

02  
17 pouces



04  
18 pouces



01  
19 pouces

03  
19 pouces



05  
18 pouces



Certains équipements présentés et décrits sont des équipements en option avec supplément de prix. Vous trouverez des informations plus détaillées relatives aux équipements de série et en option sur [www.audi.fr](http://www.audi.fr) ou auprès de votre partenaire Audi. <sup>1</sup> Une offre de quattro GmbH. <sup>2</sup> Veuillez consulter les spécificités concernant les jantes à la page 104. <sup>3</sup> Uniquement avec transmission intégrale permanente quattro. Possibilité de variations selon les pays. Votre partenaire Audi local vous informera sur les finitions, les équipements de série et les options disponibles dans votre pays.



06  
18 pouces

07  
18 pouces



08  
18 pouces



## Une présence marquante.

Soulignez votre style personnel ainsi que le caractère de votre Audi A4 grâce aux jantes Audi. Offrez-vous une présence particulièrement marquante dans le design de votre préférence. Pour voyager sereinement : les jantes Audi sont mises au banc d'essai et subissent des tests spécifiques ce qui garantit une qualité maximale.

01\_ Jantes 19" en aluminium coulé Audi Sport style 5 branches en hélice, finition titane mat, polies brillant<sup>1,2</sup> 02\_ Jantes 17" en aluminium coulé style 10 branches en cristaux  
03\_ Jantes 19" en aluminium coulé Audi Sport style 10 branche en V<sup>1</sup> 04\_ Jantes 18" en aluminium coulé style 5 branches dynamiques, gris contrasté, partiellement polies<sup>2</sup>  
05\_ Jantes 18" en aluminium coulé style 5 branches doubles en étoile (style S) 06\_ Jantes 18" en aluminium coulé style 5 branches doubles, gris contrasté, partiellement polies<sup>2</sup>  
07\_ Jantes 18" en aluminium coulé Audi Sport style 5 branches en pylône noir mat, polies brillant<sup>1,2</sup> 08\_ Jantes 18" en aluminium coulé Audi Sport style 5 branches en turbines, finition magnésium, polies brillant<sup>1,2,3</sup> De nombreuses autres jantes sont disponibles sur [www.audi.fr](http://www.audi.fr)

# Plus prestigieuse. Avec les selleries en tissu et en cuir.

Vous occupez une place toute particulière à l'intérieur de votre Audi. Vous jouissez d'un confort exclusif perceptible sur les sièges avant et arrière grâce à des matériaux haut de gamme et une finition de première classe. Peu importe la sellerie que vous aurez choisie : vous vous sentirez toujours à la bonne place.

De nombreuses autres selleries sont disponibles sur [www.audi.fr](http://www.audi.fr). Certains équipements présentés et décrits sont des équipements en option avec supplément de prix. Vous trouverez des informations plus détaillées relatives aux équipements de série et en option sur [www.audi.fr](http://www.audi.fr) ou auprès de votre partenaire Audi. Possibilité de variations selon les pays. Votre partenaire Audi local vous informera sur les finitions, les équipements de série et les options disponibles dans votre pays.

Sièges Sport à l'avant en cuir Nappa fin brun cèdre en option avec appui lombaire, réglable pneumatiquement, avec fonction massage. L'image montre Audi design selection

Tissu Concept noir

Alcantara/cuir gris roche  
avec surpiqûres contrastées

Cuir Nappa fin beige atlas  
avec surpiqûres contrastées et passepoil gris granit

Selleries en cuir Audi exclusive  
Une offre de quattro GmbH

Audi exclusive



**Sièges Sport à l'avant en cuir Nappa fin gris rotor**  
 en option avec appui lombaire, réglable  
 pneumatiquement, avec fonction massage  
 L'image montre le pack Sport S line

Tissu Système noir-rouge

Cuir/similicuir perforé brun nougat

Alcantara/cuir gris rotor  
 avec surpiqûres contrastées

Cuir Nappa fin noir  
 avec surpiqûres contrastées

**Encore plus  
sélectionnée.  
Avec les applications décoratives.**

Aluminium Ellipse argent

Aluminium brossé mat

Aluminium Trimaran

Une ambiance exclusive est une question de style. De votre style. Vous pouvez raffiner celui-ci jusque dans les plus petits détails. Apportez une touche sensible à l'aide des applications décoratives Audi haut de gamme. Faites l'expérience de la fascination avec des matériaux sélectionnés : des bois élégants, des applications décoratives en piano laqué noir ou en aluminium – à vous de les associer selon vos goûts personnels.

Certains équipements présentés et décrits sont des équipements en option avec supplément de prix. Vous trouverez des informations plus détaillées relatives aux équipements de série et en option sur [www.audi.fr](http://www.audi.fr) ou auprès de votre partenaire Audi.

De nombreuses autres applications décoratives sont disponibles sur [www.audi.fr](http://www.audi.fr)

Possibilité de variations selon les pays. Votre partenaire Audi local vous informera sur les finitions, les équipements de série et les options disponibles dans votre pays.

**Applications décoratives laquées de couleur**  
**Audi exclusive**

Une offre de quattro GmbH

Audi exclusive

**Applications décoratives bois**  
**Audi exclusive**

Une offre de quattro GmbH

Audi exclusive

# Aussi individuels que votre vie.

Les Accessoires d'Origine Audi vous proposent de nombreuses possibilités pour enrichir davantage votre Audi A4. Avec des produits qui jour après jour restent fidèles à notre promesse de qualité. Profitez de solutions adaptées à vos besoins qui se distinguent par leur design fascinant et leur fonctionnalité élevée. Informations complémentaires sur ces Highlights et bien d'autres encore auprès de votre partenaire Audi.

- 01\_ **Grille de séparation** – pour le coffre de l'Audi A4 Avant et de l'Audi A4 allroad quattro. Installation simple derrière les sièges arrière, sans le moindre trou
- 02\_ **Coffres de toit pour skis et bagages** – dans le nouveau design Audi, verrouillables et ouvrables des deux côtés pour une plus grande praticité. Disponibles dans les dimensions 300 l, 360 l et 405 l
- 03\_ **Audi Entertainment mobile** – promet le meilleur du divertissement avec une qualité d'image optimale grâce à son écran tactile 10,1 pouces
- 04\_ **Capuchons des rétroviseurs extérieurs** – en carbone de haute qualité, ils apportent une touche esthétique tout en contribuant à une réduction de poids
- 05\_ **Siège enfant Audi youngster plus** – allie sécurité et confort élevé. Pour les enfants de 15 à 36 kg (env. 4-12 ans)
- 06\_ **Jantes en aluminium coulé** – style 5 branches Sidus, en dimension 8,5 J x 19, confèrent une apparence particulièrement dynamique

Vous trouverez les valeurs de consommations et d'émissions CO<sub>2</sub> à partir de la page 96.



Informations complémentaires dans le catalogue Accessoires Audi A4, sur [www.audi.fr](http://www.audi.fr) et auprès de votre partenaire Audi.

01



02



03



04



92 | 93

05



06



# Fascination Audi A4. En découvrir davantage en ligne.

Découvrez le monde de la nouvelle Audi A4. Plus d'informations, plus d'individualité et plus d'exclusivité. Maintenant sur [www.audi.fr](http://www.audi.fr).



Scannez le code QR à l'aide d'un smartphone ou d'une tablette et découvrez le monde de l'Audi A4.





Welcome to the World of Audi

www.audi.com



Audi Corporate Website

Tradition and vision with Vorsprung durch Technik.

Vorsprung durch Technik

The mastery of tomorrow. Intelligent products and solutions.

Audi Motorsport

Thrilling races, live live streams and fascinating background information.

Models, products and services

Whether sporty, luxurious or compact: discover the diversity of the Audi models and let the innovative products win you over.

Current information for customers

Dear Sir/Madam,  
In the affected markets, you can find all information about the recall campaign for diesel exhaust gas EK189 (2304) directly on your national Audi website.

Europe Germany >>

Careers at Audi

Developing talents, sharing ideas, introducing innovations.

Contact: Newsletter

Imprint: Legal



© 2014 Audi AG. All rights reserved.

## Caractéristiques techniques

Version	Audi A4 1.4 TFSI (110 kW)				Audi A4 2.0 TFSI (185 kW)		Audi A4 2.0 TFSI quattro (185 kW)		Audi A4 2.0 TFSI quattro (185 kW)		
Type de moteur	4 cylindres essence en ligne à injection directe d'essence avec turbo				4 cylindres essence en ligne à injection directe d'essence avec turbo et système Audi valvelift		4 cylindres essence en ligne à injection directe d'essence avec turbo et système Audi valvelift		4 cylindres essence en ligne à injection directe d'essence avec turbo et système Audi valvelift		
Cylindrée en cm <sup>3</sup> (soupapes par cylindre)	1 395 (4)				1 984 (4)		1 984 (4)		1 984 (4)		
Puissance max. <sup>2</sup> en kW à tr/mn	110/5 000-6 000				185/5 000-6 000		185/5 000-6 000		185/5 000-6 000		
Couple max. en Nm à tr/mn	250/1 500-3 500				370/1 600-4 500		370/1 600-4 500		370/1 600-4 500		
<b>Transmission</b>											
Mode de transmission	Traction avant				Traction avant		Transmission intégrale permanente quattro		quattro disponible en permanence		
Boîte de vitesses	Mécanique 6 vitesses [S tronic 7 vitesses]				[S tronic 7 vitesses]		[S tronic 7 vitesses]		Mécanique 6 vitesses		
<b>Poids/Volumes</b>											
	<b>Berline</b>		<b>Avant</b>		<b>Berline</b>		<b>Avant</b>		<b>Berline</b>		<b>Avant</b>
Poids à vide <sup>3</sup> en kg	1 395	[1 450]	1 445	[1 490]	[1 505]	[1 575]	[1 585]	[1 615]	1 570	1 605	
Poids total autorisé en kg	1 890	[1 945]	1 960	[2 005]	[2 000]	[2 090]	[2 080]	[2 130]	2 065	2 120	
Poids sur pavillon/à la flèche autorisé en kg	90/80	[90/80]	90/80	[90/80]	[90/80]	[90/80]	[90/80]	[90/80]	90/80	90/80	
Poids remorqué autorisé <sup>4</sup> en kg non freiné	690	[720]	720	[740]	[750]	[750]	[750]	[750]	750	750	
pente 12 %	1 400	[1 500]	1 400	[1 500]	[1 700]	[1 700]	[1 700]	[1 700]	1 700	1 700	
pente 8 %	1 600	[1 700]	1 600	[1 700]	[1 900]	[1 900]	[1 900]	[1 900]	1 900	1 900	
Volume du réservoir env. en l	54	[54]	54	[54]	[54]	[54]	[58]	[58]	58	58	
<b>Performances/Consommations<sup>6</sup></b>											
Vitesse maximale en km/h	210 <sup>7</sup>	[210] <sup>7</sup>	210 <sup>7</sup>	[210] <sup>7</sup>	[250] <sup>7</sup>	[250] <sup>7</sup>	[250] <sup>7</sup>	[250] <sup>7</sup>	250 <sup>7</sup>	250 <sup>7</sup>	
Accélération 0-100 km/h en s	8,7	[8,5]	9,0	[8,9]	[6,3]	[6,5]	[5,8]	[6,0]	6,0	6,1	
Type de carburant	Super sans soufre 95 RON <sup>8</sup>				Super sans soufre 95 RON <sup>8</sup>		Super sans soufre 95 RON <sup>8</sup>		Super sans soufre 95 RON <sup>8</sup>		
Consommations <sup>10,11</sup> en l/100 km urbaines	7,0-6,6 <sup>12</sup>	[7,1-6,4 <sup>12</sup> ]	7,3-6,8 <sup>12</sup>	[7,2-6,7 <sup>12</sup> ]	[7,4]	[7,6-7,5]	[7,9-7,7]	[7,9-7,7]	8,6-8,5	8,7-8,5	
routières	4,8-4,3 <sup>12</sup>	[4,7-4,1 <sup>12</sup> ]	5,0-4,5 <sup>12</sup>	[4,8-4,3 <sup>12</sup> ]	[5,0-4,7]	[5,2-4,9]	[5,4-5,0]	[5,5-5,1]	5,6-5,4	5,8-5,5	
mixtes	5,5-5,1 <sup>12</sup>	[5,6-4,9 <sup>12</sup> ]	5,8-5,3 <sup>12</sup>	[5,7-5,2 <sup>12</sup> ]	[5,9-5,7]	[6,1-5,9]	[6,3-5,9]	[6,4-6,1]	6,7-6,5	6,8-6,6	
Emissions CO <sub>2</sub> <sup>10,11</sup> en g/km mixtes	131-119 <sup>12</sup>	[129-114 <sup>12</sup> ]	139-124 <sup>12</sup>	[131-119 <sup>12</sup> ]	[137-129]	[142-134]	[144-136]	[147-139]	153-147	155-149	
Norme de dépollution	EU6	[EU6]	EU6	[EU6]	[EU6]	[EU6]	[EU6]	[EU6]	EU6	EU6	

[ ] Valeurs pour boîtes automatiques S tronic/tiptronic. Observations <sup>1</sup> à <sup>17</sup> voir page 104.

Version	Audi A4 2.0 TDI (90 kW) <sup>1</sup>				Audi A4 2.0 TDI (110 kW) <sup>1</sup>				Audi A4 2.0 TDI quattro (110 kW) <sup>1</sup>		Audi A4 2.0 TDI quattro (120 kW) <sup>1</sup>	
Type de moteur	4 cylindres diesel en ligne avec injection Common Rail et turbo				4 cylindres diesel en ligne avec injection Common Rail et turbo				4 cylindres diesel en ligne avec injection Common Rail et turbo		4 cylindres diesel en ligne avec injection Common Rail et turbo	
Cylindrée en cm <sup>3</sup> (soupapes par cylindre)	1 968 (4)				1 968 (4)				1 968 (4)		1 968 (4)	
Puissance max. <sup>2</sup> en kW à tr/mn	90/3 500-4 000				110/3 250-4 200				110/3 250-4 200		120/3 000-4 200	
Couple max. en Nm à tr/mn	270/1 500-3 000				320/1 500-3 250				320/1 500-3 250		400/1 750-2 750	
<b>Transmission</b>												
Mode de transmission	Traction avant				Traction avant				quattro disponible en permanence		Transmission intégrale permanente quattro	
Boîte de vitesses	Mécanique 6 vitesses [S tronic 7 vitesses]				Mécanique 6 vitesses [S tronic 7 vitesses]				Mécanique 6 vitesses		[S tronic 7 vitesses]	
<b>Poids/Volumes</b>	<b>Berline</b>		<b>Avant</b>		<b>Berline</b>		<b>Avant</b>		<b>Berline</b>		<b>Avant</b>	
Poids à vide <sup>3</sup> en kg	1 505	[1 540]	1 550	[1 600]	1 505	[1 540]	1 550	[1 600]	1 615	1 660	[1 650]	[1 690]
Poids total autorisé en kg	2 030	[2 065]	2 095	[2 145]	2 030	[2 065]	2 095	[2 145]	2 125	2 190	[2 160]	[2 220]
Poids sur pavillon/à la flèche autorisé en kg	90/80	[90/80]	90/80	[90/80]	90/80	[90/80]	90/80	[90/80]	90/80	90/80	[90/80]	[90/80]
Poids remorqué autorisé <sup>4</sup> en kg non freiné	750	[750]	750	[750]	750	[750]	750	[750]	750	750	[750]	[750]
pente 12 %	1 300	[1 500]	1 300	[1 500]	1 700	[1 700]	1 700	[1 700]	1 800	1 800	[1 800]	[1 800]
pente 8 %	1 500	[1 700]	1 500	[1 700]	1 900	[1 900]	1 900	[1 900]	2 000	2 000	[2 000]	[2 000]
Volume du réservoir env. en l	40/54 <sup>5</sup>	[40/54 <sup>5</sup> ]	40/54 <sup>5</sup>	[40/54 <sup>5</sup> ]	40/54 <sup>5</sup>	[40/54 <sup>5</sup> ]	40/54 <sup>5</sup>	[40/54 <sup>5</sup> ]	58	58	[58]	[58]
<b>Performances/Consommations<sup>6</sup></b>												
Vitesse maximale en km/h	205	[204]	200	[198]	221	[219]	215	[213]	219	214	[223]	[218]
Accélération 0-100 km/h en s	10,5	[10,2]	10,9	[10,6]	8,9	[8,7]	9,2	[9,0]	8,8	9,1	[7,8]	[8,0]
Type de carburant	Gazole sans soufre <sup>9</sup>				Gazole sans soufre <sup>9</sup>				Gazole sans soufre <sup>9</sup>		Gazole sans soufre <sup>9</sup>	
Consommations <sup>10,11</sup> en l/100 km												
urbaines	4,9-4,4 <sup>12</sup>	[5,1-4,7 <sup>12</sup> ]	5,0-4,6 <sup>12</sup>	[5,2-4,8 <sup>12</sup> ]	5,0-4,6	[5,1-4,8]	5,1-4,8	[5,2-4,9]	5,1-5,0	5,3-5,1	[5,3-5,1]	[5,4-5,1]
routières	3,8-3,3 <sup>12</sup>	[3,9-3,5 <sup>12</sup> ]	4,0-3,5 <sup>12</sup>	[4,0-3,6 <sup>12</sup> ]	3,9-3,4	[3,9-3,6]	4,0-3,6	[4,0-3,7]	3,9-3,7	4,1-3,8	[4,3-3,9]	[4,4-4,0]
mixtes	4,2-3,7 <sup>12</sup>	[4,3-3,9 <sup>12</sup> ]	4,3-3,9 <sup>12</sup>	[4,4-4,0 <sup>12</sup> ]	4,2-3,8	[4,3-4,0]	4,3-4,0	[4,4-4,1]	4,3-4,2	4,5-4,3	[4,6-4,3]	[4,7-4,4]
Emissions CO <sub>2</sub> <sup>10,11</sup> en g/km mixtes	110-97 <sup>12</sup>	[112-101 <sup>12</sup> ]	115-102 <sup>12</sup>	[115-104 <sup>12</sup> ]	111-99	[112-104]	116-104	[115-106]	113-109	118-112	[121-113]	[123-115]
Norme de dépollution	EU6	[EU6]	EU6	[EU6]	EU6	[EU6]	EU6	[EU6]	EU6	EU6	[EU6]	[EU6]

## Caractéristiques techniques

Version	Audi A4 2.0 TDI (140 kW) <sup>1</sup>				Audi A4 2.0 TDI quattro (140 kW) <sup>1</sup>				Audi A4 2.0 TDI quattro (140 kW) <sup>1</sup>				Audi A4 3.0 TDI (160 kW) <sup>1</sup>			
Type de moteur	4 cylindres diesel en ligne avec injection Common Rail et turbo				4 cylindres diesel en ligne avec injection Common Rail et turbo				4 cylindres diesel en ligne avec injection Common Rail et turbo				6 cylindres diesel en V avec injection Common Rail et turbo			
Cylindrée en cm <sup>3</sup> (soupapes par cylindre)	1 968 (4)				1 968 (4)				1 968 (4)				2 967 (4)			
Puissance max. <sup>2</sup> en kW à tr/mn	140/3 800-4 200				140/3 800-4 200				140/3 800-4 200				160/4 000-5 000			
Couple max. en Nm à tr/mn	400/1 750-3 000				400/1 750-3 000				400/1 750-3 000				400/1 250-3 750			
<b>Transmission</b>																
Mode de transmission	Traction avant				Transmission intégrale permanente quattro				quattro disponible en permanence				Traction avant			
Boîte de vitesses	Mécanique 6 vitesses [S tronic 7 vitesses]				[S tronic 7 vitesses]				Mécanique 6 vitesses				[S tronic 7 vitesses]			
<b>Poids/Volumes</b>																
	<b>Berline</b>		<b>Avant</b>		<b>Berline</b>		<b>Avant</b>		<b>Berline</b>		<b>Avant</b>		<b>Berline</b>		<b>Avant</b>	
Poids à vide <sup>3</sup> en kg	1 525	[1 555]	1 590	[1 605]	[1 650]		[1 690]		1 615		1 665		[1 615]		[1 670]	
Poids total autorisé en kg	2 045	[2 075]	2 130	[2 145]	[2 160]		[2 220]		2 125		2 195		[2 110]		[2 185]	
Poids sur pavillon/à la flèche autorisé en kg	90/80	[90/80]	90/80	[90/80]	[90/80]		[90/80]		90/80		90/80		[90/80]		[90/80]	
Poids remorqué autorisé <sup>4</sup> en kg non freiné	750	[750]	750	[750]	[750]		[750]		750		750		[750]		[750]	
pente 12 %	1 700	[1 700]	1 700	[1 700]	[1 800]		[1 800]		1 800		1 800		[1 700]		[1 700]	
pente 8 %	1 900	[1 900]	1 900	[1 900]	[2 000]		[2 000]		2 000		2 000		[1 900]		[1 900]	
Volume du réservoir env. en l	40/54 <sup>5</sup>	[40/54 <sup>5</sup> ]	40/54 <sup>5</sup>	[40/54 <sup>5</sup> ]	[58]		[58]		58		58		[54]		[54]	
<b>Performances/Consommations<sup>6</sup></b>																
Vitesse maximale en km/h	240	[237]	235	[231]	[235]		[230]		236		230		[250] <sup>7</sup>		[245]	
Accélération 0-100 km/h en s	7,7	[7,7]	7,9	[7,9]	[7,2]		[7,4]		7,2		7,5		[6,6]		[6,7]	
Type de carburant	Gazole sans soufre <sup>9</sup>				Gazole sans soufre <sup>9</sup>				Gazole sans soufre <sup>9</sup>				Gazole sans soufre <sup>9</sup>			
<b>Consommations<sup>10,11</sup> en l/100 km</b>																
urbaines	5,4-5,1	[5,0-4,8]	5,4-5,1	[5,0-4,9]	[5,3-5,1]		[5,4-5,2]		5,4-5,3		5,6-5,4		[4,9-4,8]		[5,0-4,9]	
routières	4,1-3,8	[3,9-3,7]	4,1-3,9	[4,1-3,8]	[4,3-4,0]		[4,4-4,1]		4,2-4,0		4,3-4,1		[4,3-4,0]		[4,5-4,1]	
mixtes	4,5-4,3	[4,3-4,1]	4,6-4,4	[4,4-4,2]	[4,6-4,4]		[4,7-4,5]		4,6-4,5		4,8-4,6		[4,5-4,2]		[4,6-4,4]	
Emissions CO <sub>2</sub> <sup>10,11</sup> en g/km mixtes	118-111	[113-107]	121-114	[116-109]	[121-114]		[123-116]		119-116		124-119		[117-109]		[121-114]	
Norme de dépollution	EU6	[EU6]	EU6	[EU6]	[EU6]		[EU6]		EU6		EU6		[EU6]		[EU6]	

[ ] Valeurs pour boîtes automatiques S tronic/tiptronic. Observations <sup>1</sup> à <sup>17</sup> voir page 104.



## Caractéristiques techniques

Version	Audi A4 2.0 TFSI allroad quattro (185 kW)	Audi A4 2.0 TDI allroad quattro (120 kW) <sup>1</sup>	Audi A4 2.0 TDI allroad quattro (140 kW) <sup>1</sup>	Audi A4 3.0 TDI allroad quattro (160 kW) <sup>1</sup>
Type de moteur	4 cylindres essence en ligne à injection directe d'essence avec turbo et système Audi valvelift	4 cylindres diesel en ligne avec injection Common Rail et turbo	4 cylindres diesel en ligne avec injection Common Rail et turbo	6 cylindres diesel en V avec injection Common Rail et turbo
Cylindrée en cm <sup>3</sup> (soupapes par cylindre)	1 984 (4)	1 968 (4)	1 968 (4)	2 967 (4)
Puissance max. <sup>2</sup> en kW à tr/mn	185/5 000-6 000	120/3 000-4 200	140/3 800-4 200	160/4 000-5 000
Couple max. en Nm à tr/mn	370/1 600-4 500	400/1 750-2 750	400/1 750-3 000	400/1 250-3 750
<b>Transmission</b>				
Mode de transmission	quattro disponible en permanence	Transmission intégrale permanente quattro	Transmission intégrale permanente quattro	Transmission intégrale permanente quattro
Boîte de vitesses	[S tronic 7 vitesses]	[S tronic 7 vitesses]	[S tronic 7 vitesses]	[S tronic 7 vitesses]
<b>Poids/Volumes</b>				
Poids à vide <sup>3</sup> en kg	[1 655]	[1 715]	[1 715]	[1 765]
Poids total autorisé en kg	[2 170]	[2 245]	[2 245]	[2 280]
Poids sur pavillon/à la flèche autorisé en kg	[90/80]	[90/80]	[90/80]	[90/80]
Poids remorqué autorisé <sup>4</sup> en kg non freiné	[750]	[750]	[750]	[750]
pente 12 %	[1 700]	[1 800]	[1 800]	[1 800]
pente 8 %	[1 900]	[2 000]	[2 000]	[2 000]
Volume du réservoir env. en l	[58]	[58]	[58]	[58]
<b>Performances/Consommations<sup>6</sup></b>				
Vitesse maximale en km/h	[246]	[210]	[220]	[231]
Accélération 0-100 km/h en s	[6,1]	[8,3]	[7,8]	[6,6]
Type de carburant	Super sans soufre 95 RON <sup>8</sup>	Gazole sans soufre <sup>9</sup>	Gazole sans soufre <sup>9</sup>	Gazole sans soufre <sup>9</sup>
Consommations <sup>10,11</sup> en l/100 km urbaines	[8,2-7,9]	[5,7-5,5]	[5,7-5,5]	[5,6-5,4]
routières	[5,9-5,6]	[4,8-4,6]	[4,8-4,6]	[5,2-5,0]
mixtes	[6,7-6,4]	[5,1-4,9]	[5,1-4,9]	[5,3-5,1]
Emissions CO <sub>2</sub> <sup>10,11</sup> en g/km mixtes	[154-147]	[134-128]	[134-128]	[143-137]
Norme de dépollution	[EU6]	[EU6]	[EU6]	[EU6]

[ ] Valeurs pour boîtes automatiques S tronic/tiptronic. Observations <sup>1</sup> à <sup>17</sup> voir page 104.

<b>Version</b>	<b>Audi A4 3.0 TDI allroad quattro (200 kW)<sup>1</sup></b>
Type de moteur	6 cylindres diesel en V avec injection Common Rail et turbo
Cylindrée en cm <sup>3</sup> (soupapes par cylindre)	2 967 (4)
Puissance max. <sup>2</sup> en kW à tr/mn	200/3 250–4 250
Couple max. en Nm à tr/mn	600/1 500–3 000
<b>Transmission</b>	
Mode de transmission	Transmission intégrale permanente quattro
Boîte de vitesses	[tiptronic 8 vitesses]
<b>Poids/Volumes</b>	
Poids à vide <sup>3</sup> en kg	[1 805]
Poids total autorisé en kg	[2 320]
Poids sur pavillon/à la flèche autorisé en kg	[90/80]
Poids remorqué autorisé <sup>4</sup> en kg non freiné	[750]
pente 12 %	[1 900]
pente 8 %	[2 100]
Volume du réservoir env. en l	[58]
<b>Performances/Consommations<sup>6</sup></b>	
Vitesse maximale en km/h	[250] <sup>7</sup>
Accélération 0–100 km/h en s	[5,5]
Type de carburant	Gazole sans soufre <sup>9</sup>
Consommations <sup>10,11</sup> en l/100 km urbaines	[5,8–5,7]
routières	[5,3–5,0]
mixtes	[5,5–5,3]
Emissions CO <sub>2</sub> <sup>10,11</sup> en g/km mixtes	[146–139]
Norme de dépollution	[EU6]

## Caractéristiques techniques

Version	Audi A4 2.0 TFSI ultra (140 kW)				Audi A4 2.0 TDI ultra (110 kW) <sup>1</sup>				Audi A4 2.0 TDI ultra (140 kW) <sup>1</sup>			
Type de moteur	4 cylindres essence en ligne à injection directe d'essence, turbo et système Audi valvelift				4 cylindres diesel en ligne avec injection Common Rail et turbo				4 cylindres diesel en ligne avec injection Common Rail et turbo			
Cylindrée en cm <sup>3</sup> (soupapes par cylindre)	1 984 (4)				1 968 (4)				1 968 (4)			
Puissance max. <sup>2</sup> en kW à tr/mn	140/4 200-6 000				110/3 250-4 200				140/3 800-4 200			
Couple max. en Nm à tr/mn	320/1 450-4 200				320/1 500-3 250				400/1 750-3 000			
<b>Transmission</b>												
Mode de transmission	Traction avant				Traction avant				Traction avant			
Boîte de vitesses	Mécanique 6 vitesses [S tronic 7 vitesses]				Mécanique 6 vitesses [S tronic 7 vitesses]				Mécanique 6 vitesses [S tronic 7 vitesses]			
<b>Poids/Volumes</b>												
	<b>Berline</b>		<b>Avant</b>		<b>Berline</b>		<b>Avant</b>		<b>Berline</b>		<b>Avant</b>	
Poids à vide <sup>3</sup> en kg	1 455	[1 480]	1 510	[1 535]	1 505	[1 545]	1 555	[1 600]	1 505	[1 545]	1 575	[1 605]
Poids total autorisé en kg	1 960	[1 985]	2 035	[2 060]	2 030	[2 070]	2 100	[2 145]	2 040	[2 070]	2 120	[2 150]
Poids sur pavillon/à la flèche autorisé en kg	90/80	[90/80]	90/80	[90/80]	90/80	[90/80]	90/80	[90/80]	90/80	[90/80]	90/80	[90/80]
Poids remorqué autorisé <sup>4</sup> en kg non freiné	720	[740]	750	[750]	750	[750]	750	[750]	750	[750]	750	[750]
pente 12 %	1 500	[1 500]	1 500	[1 500]	1 400	[1 400]	1 400	[1 400]	1 400	[1 400]	1 400	[1 400]
pente 8 %	1 700	[1 700]	1 700	[1 700]	1 600	[1 600]	1 600	[1 600]	1 600	[1 600]	1 600	[1 600]
Volume du réservoir env. en l	54	[54]	54	[54]	40/54 <sup>5</sup>	[40/54 <sup>5</sup> ]	40/54 <sup>5</sup>	[40/54 <sup>5</sup> ]	40/54 <sup>5</sup>	[40/54 <sup>5</sup> ]	40/54 <sup>5</sup>	[40/54 <sup>5</sup> ]
<b>Performances/Consommations<sup>6</sup></b>												
Vitesse maximale en km/h	240 <sup>7,13</sup>	[240] <sup>7,13</sup>	236 <sup>13</sup>	[238] <sup>13</sup>	210 <sup>7</sup>	[210] <sup>7</sup>	210 <sup>7</sup>	[210] <sup>7</sup>	210 <sup>7</sup>	[210] <sup>7</sup>	210 <sup>7</sup>	[210] <sup>7</sup>
Accélération 0-100 km/h en s	7,2	[7,3]	7,5	[7,5]	8,9	[8,7]	9,2	[9,0]	7,7	[7,7]	7,9	[7,9]
Type de carburant	Super sans soufre 95 RON <sup>8</sup>				Gazole sans soufre <sup>9</sup>				Gazole sans soufre <sup>9</sup>			
Consommations <sup>10,11</sup> en l/100 km urbaines	7,4-7,0 <sup>14</sup>	[6,6-6,2 <sup>14</sup> ]	7,7-7,3 <sup>14</sup>	[6,8-6,4 <sup>14</sup> ]	4,7-4,4	[4,9-4,6]	4,8-4,5	[5,0-4,7]	5,0-4,7	[4,9-4,6]	5,1-4,9	[5,0-4,7]
routières	5,0-4,4 <sup>14</sup>	[4,7-4,0 <sup>14</sup> ]	5,2-4,6 <sup>14</sup>	[4,9-4,3 <sup>14</sup> ]	3,6-3,3	[3,7-3,4]	3,7-3,4	[3,8-3,5]	3,7-3,4	[3,8-3,4]	3,8-3,6	[3,9-3,5]
mixtes	5,9-5,4 <sup>14</sup>	[5,4-4,8 <sup>14</sup> ]	6,1-5,6 <sup>14</sup>	[5,6-5,0 <sup>14</sup> ]	4,0-3,7	[4,1-3,8]	4,1-3,8	[4,2-3,9]	4,1-3,8	[4,2-3,9]	4,2-4,0	[4,3-4,0]
Emissions CO <sub>2</sub> <sup>10,11</sup> en g/km mixtes	134-122 <sup>14</sup>	[122-109 <sup>14</sup> ]	139-127 <sup>14</sup>	[128-114 <sup>14</sup> ]	103-95	[107-99]	108-99	[110-102]	107-99	[109-101]	111-104	[112-104]
Norme de dépollution	EU6	[EU6]	EU6	[EU6]	EU6	[EU6]	EU6	[EU6]	EU6	[EU6]	EU6	[EU6]

[ ] Valeurs pour boîtes automatiques S tronic/tiptronic. Observations <sup>1</sup> à <sup>17</sup> voir page 104.

**Audi A4 Berline resp. A4 Avant 2.0 TFSI ultra  
(140 kW à partir de 109 g resp. 114 g CO<sub>2</sub>/km)**

Le modèle A4 2.0 TFSI ultra est disponible sans contrainte de commande avec tous les équipements.

**Audi A4 Berline 2.0 TDI ultra (110 kW à partir de 95 g CO<sub>2</sub>/km ou 140 kW à partir de 99 g CO<sub>2</sub>/km avec boîte mécanique et à partir de 99 g CO<sub>2</sub>/km resp. 101 g avec boîte automatique) et A4 Avant 2.0 TDI ultra (110 kW à partir de 99 g CO<sub>2</sub>/km ou 140 kW à partir de 104 g CO<sub>2</sub>/km avec boîte mécanique et à partir de 102 g CO<sub>2</sub>/km resp. 104 g avec boîte automatique).**

Ces véhicules sont synonymes d'efficacité accrue. Il s'agit de véhicules pour lesquels l'équilibre entre performance et consommation a encore été optimisé. Ces modèles Audi se distinguent par une consommation de carburant et des émissions de CO<sub>2</sub> réduites par rapport aux modèles standards. Des modifications au niveau du véhicule ont permis d'obtenir ce résultat.

**Les versions Audi A4 Berline resp. A4 Avant 2.0 TDI ultra (110 kW et 140 kW) disposent en série de :**

- Boîte mécanique 6 vitesses avec un meilleur rapport de démultiplication (également pour boîte automatique S tronic à 7 rapports)
- Système d'information du conducteur avec indicateur de rapport de vitesse et d'efficacité, facilite une conduite économique en donnant des conseils sur le changement de vitesse et pour économiser du carburant
- Calandre pivotante pour optimiser le comportement de réchauffement et l'aérodynamique
- Pneus optimisés en résistance au roulement pour des économies de carburant
- Amélioration de l'assiette (grâce au châssis Sport) et de divers composants pour réduire la valeur Cx

**L'A4 Berline resp. A4 Avant 2.0 TDI ultra (110 kW et 140 kW) sont équipées de série de jantes forgées légères avec enjoliveurs intégraux, 7 J x 16 avec pneus 205/60 R 16<sup>15</sup>, en option pour l'A4 Berline 2.0 TDI ultra 110 kW avec pneus 195/65 R 16<sup>15</sup> (non optimisés en résistance au roulement)**

**Les jantes suivantes sont disponibles en option :**

- Jantes en aluminium forgé style 10 branches, 7,5 J x 17 avec pneus 225/50 R 17<sup>15</sup>
- Jantes en aluminium coulé style 5 branches en étoile, 7,5 J x 17 avec pneus 225/50 R 17<sup>15</sup>
- Jantes en aluminium coulé style 5 branches parallèles, 7,5 J x 17 avec pneus 225/50 R 17<sup>15</sup>
- Jantes en aluminium coulé style 5 branches aéro, gris contrasté, partiellement polies<sup>16</sup>, 7,5 J x 17 avec pneus 225/50 R 17<sup>15</sup>
- Jantes en aluminium coulé style 5 branches en Y, 7,5 J x 17 avec pneus 225/50 R 17<sup>15</sup>
- Jantes en aluminium coulé style 10 branches en cristaux, 7,5 J x 17 avec pneus 225/50 R 17<sup>15</sup>
- Jantes en aluminium forgé style 10 branches, 7,5 J x 17 avec pneus 225/50 R 17<sup>15</sup>
- Jantes 18"

**Les équipements ci-dessous ne sont pas disponibles pour l'A4 Berline resp. A4 Avant 2.0 TDI ultra (110 kW et 140 kW) :**

- Châssis confort avec amortissement piloté
- Chauffage stationnaire

## Observations

- <sup>1</sup> Remplissage du réservoir AdBlue®<sup>17</sup> séparé selon l’affichage sur l’écran de l’instrument combiné. Il est conseillé de remplir le réservoir AdBlue chez le partenaire Audi.
- <sup>2</sup> La valeur indiquée a été obtenue à l’aide des méthodes de mesure prescrites (ONU R.85 dans la rédaction actuellement en vigueur).
- <sup>3</sup> Poids à vide avec conducteur (75 kg) et réservoir de carburant rempli à 90 %, obtenu suivant le Règlement (UE) n° 1230/2012 dans la rédaction actuellement en vigueur. Les équipements en option peuvent augmenter le poids à vide ainsi que le Cx du véhicule et réduire d’autant sa charge utile et sa vitesse maximale.
- <sup>4</sup> La puissance du moteur diminue avec l’altitude. Il faut par conséquent réduire de 10 % le poids total avec remorque (poids remorqué autorisé + poids total autorisé du véhicule tracteur) à partir de 1 000 m au-dessus du niveau de la mer puis à chaque nouveau palier de 1 000 m. Valeur du poids remorqué autorisé avec crochet d’attelage monté en usine. En cas d’utilisation commerciale du véhicule avec crochet d’attelage, un appareil de contrôle prescrit par la CE peut s’avérer nécessaire sous certaines conditions.
- <sup>5</sup> Disponible en option.
- <sup>6</sup> Indications sur les consommations de carburant et les émissions de CO<sub>2</sub> sous forme de fourchettes en fonction des pneus et jantes utilisés.
- <sup>7</sup> Limitée.
- <sup>8</sup> Utilisation recommandée du carburant sans plomb Super sans soufre 95 RON suivant DIN EN 228. A défaut : carburant sans plomb essence ordinaire sans soufre 91 RON suivant DIN EN 228 avec une légère réduction de puissance. Du carburant sans plomb 95 RON avec une teneur en éthanol maximale de 10 % (E10) peut également être utilisé. Les valeurs de consommations se basent sur l’utilisation d’un carburant 95 RON suivant 692/2008/CE.
- <sup>9</sup> Utilisation recommandée de gazole sans soufre suivant DIN EN 590. A défaut : gazole suivant DIN EN 590.
- <sup>10</sup> Les valeurs indiquées ont été obtenues à l’aide des méthodes de mesure prescrites. Les valeurs ne se rapportent pas à un véhicule en particulier et ne font pas partie de l’offre, elles servent seulement à comparer les différents modèles de véhicules.
- <sup>11</sup> La consommation et les émissions de CO<sub>2</sub> d’un véhicule ne dépendent pas seulement d’une utilisation efficace du carburant, mais sont également influencées par le comportement routier et d’autres facteurs non techniques. Le CO<sub>2</sub> est le gaz à effet de serre qui contribue le plus au réchauffement climatique.
- <sup>12</sup> En combinaison avec des pneus optimisés en résistance au roulement.
- <sup>13</sup> En combinaison avec des pneus optimisés en résistance au roulement, la vitesse de pointe maximale est de 210 km/h.
- <sup>14</sup> En combinaison avec des pneus optimisés en résistance au roulement et une vitesse de pointe maximale de 210 km/h.
- <sup>15</sup> Vous trouverez les caractéristiques techniques des pneus dans le tableau ci-contre.
- <sup>16</sup> Veuillez consulter les spécificités concernant les jantes sur cette page.
- <sup>17</sup> Marque déposée du Verband der Automobilindustrie e. V. (VDA).

## Classification des caractéristiques des pneus

Vous trouverez dans le tableau différentes dimensions de pneus pour l’Audi A4 Berline, A4 Avant, A4 allroad quattro, Audi S4 Berline et S4 Avant ainsi que leurs valeurs au niveau de la classe d’efficacité en carburant, de la classe d’adhérence sur sol mouillé et de la classe de bruit de roulement externe.

	Dimensions de pneus	Classe d’efficacité en carburant	Classe d’adhérence sur sol mouillé	Classe de bruit de roulement externe
Pneus été	195/65 R 16	B	A	72
	205/60 R 16	E-C	B-A	72-70
	225/50 R 17	F-B	C-A	73-68  -
	225/55 R 17	E-C	C-A	71-68  -
	245/40 R 18	E-C	B-A	72-70  -
	245/45 R 18	F-C	B-A	71-68  -
	245/35 R 19	E	B-A	72-67  -
Pneus hiver	245/40 R 19	E	B-A	72-68  -
	205/60 R 16	E-C	C	72-68  -
	225/50 R 17	E-C	E-C	72-68  -
	225/55 R 17	E	E-B	68  -
	245/40 R 18	F-E	E-B	72-68  -
	225/45 R 18	F-E	C	72-69  -
Pneus toutes saisons	245/45 R 18	E	C	70
	205/60 R 16	B	C	67
	225/50 R 17	E-B	C	69

La commande d’un pneu en particulier n’est pas possible.

Votre partenaire Audi vous renseignera sur l’offre de pneus spécifique à votre pays.

### Remarque importante

**Spécificités des jantes :** les jantes en aluminium polies brillant, polies ou partiellement polies ne doivent pas être montées dans des conditions hivernales. Pour des raisons techniques, la surface de ces jantes ne jouit pas d’une protection suffisante contre la corrosion et risque à longue échéance de subir des dommages dus au sel d’épandage ou autres produits.

### Mention légale à propos d'Audi connect

L'utilisation des services proposés par Audi connect est possible uniquement avec un système de navigation. L'exécution des services Audi connect s'effectue par la société AUDI AG. La transmission des données pour les services Audi connect est établie par un opérateur de téléphonie mobile par le biais d'une carte SIM embarquée dans le véhicule. Les frais de ces transmissions de données sont compris dans le prix des services Audi connect. Les frais engendrés par le hotspot WiFi n'en font pas partie. La transmission des données pour le hotspot WiFi peut être réalisée dans le cadre d'un forfait payant contracté auprès d'un opérateur de téléphonie mobile sélectionné. Vous trouverez de plus amples informations à propos des tarifs et de la commande sur [my.audi.fr](http://my.audi.fr).

Comme alternative, il est possible d'établir une transmission des données en insérant dans le lecteur une carte SIM externe appartenant au client. En combinaison avec l'équipement en option Audi Phone Box, un smartphone compatible avec Bluetooth et rSAP (remote SIM Access Profile)<sup>1</sup> peut être également connecté pour pouvoir utiliser la fonction téléphone de voiture intégrée. Si une carte SIM externe est insérée dans le lecteur de carte ou connectée par rSAP, toutes les transmissions de données, tant pour les services Audi connect que pour le hotspot WiFi, s'effectuent par le biais de cette carte SIM externe. La facturation des frais engendrés se base exclusivement sur la carte SIM externe. La disponibilité des services proposés par Audi connect est spécifique à chaque pays. Les services Audi connect sont disponibles pour 1 an minimum à compter de la livraison du véhicule. Après l'expiration d'un délai de 24 mois à compter de la livraison du véhicule, la durée des services Audi connect est prolongée gratuitement de 12 mois. Si vous ne souhaitez pas bénéficier de cette prolongation, veuillez le notifier par écrit à :

AUDI AG  
Kundenbetreuung Deutschland  
85045 Ingolstadt  
E-mail : [kundenbetreuung@audi.de](mailto:kundenbetreuung@audi.de)  
Tél. : +49 800 28347378423

Votre partenaire Audi vous renseignera sur les conditions de prolongation des services Audi connect. Audi connect permet, selon le modèle, d'accéder aux services Google et Twitter. La disponibilité permanente ne peut cependant pas être garantie, elle incombe à Google et Twitter. Vous trouverez de plus amples informations à propos d'Audi connect sur [www.audi.fr/connect](http://www.audi.fr/connect) et auprès de votre partenaire Audi ; informations concernant les conditions tarifaires auprès de votre opérateur de téléphonie mobile.

### Mention légale concernant Appel d'urgence et service Audi connect

La prestation des services s'effectue par le biais d'une carte SIM intégrée au véhicule. Les frais engendrés par les communications téléphoniques et la transmission de données sont compris dans le prix des services. Les services proposés par Audi sont disponibles uniquement au sein du réseau mobile de l'opérateur de téléphonie mobile choisi par Audi. Les services Appel d'urgence, Assistance en ligne et Prise de rendez-vous Audi en ligne proposés par Audi connect sont disponibles pendant 10 ans à compter de la livraison du véhicule dans les pays suivants : Allemagne, Autriche, Belgique, Bulgarie, Espagne, Finlande, France, Gibraltar, Grande-Bretagne, Grèce, Hongrie, Irlande, Italie, Liechtenstein, Lituanie, Malte, Monaco, Norvège, Pays-Bas, Pologne, Portugal, Roumanie, Suède, Suisse. Votre partenaire Audi vous renseignera sur la date exacte de disponibilité dans d'autres pays européens ainsi que sur la disponibilité de l'équipement en option.

### Mentions légales générales concernant Audi connect et Appel d'urgence et service Audi connect

Les services peuvent connaître des perturbations en cas de force majeure et sur décision des autorités, ou suite à des mesures techniques et autres concernant les installations d'AUDI AG, les fournisseurs ou les opérateurs de réseau, et visant à assurer un bon fonctionnement (par ex. entretien, réparation, mises à jour logicielles propres à un système, extensions). AUDI AG mettra tout en œuvre pour remédier à ces problèmes dans les plus brefs délais ou pour contribuer à les éliminer.

### Mention légale à propos d'Audi tablet

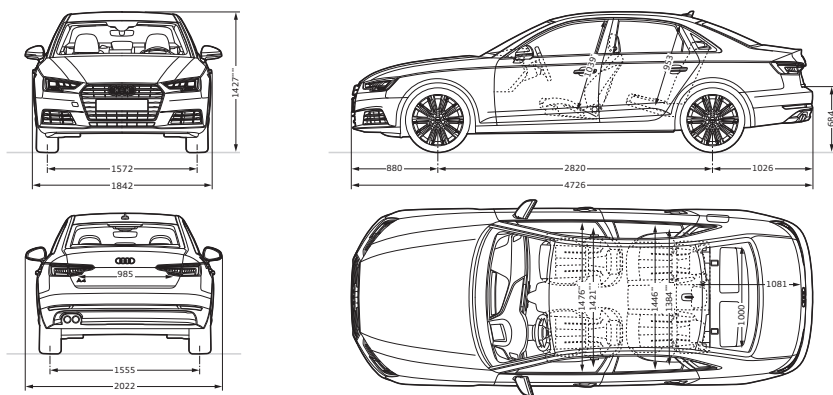
Les fonctions de l'Audi tablet peuvent varier en fonction des régions. Des frais de téléphonie mobile peuvent être applicables. Les données de véhicule affichées dépendent du modèle et de l'équipement. La fonctionnalité de navigation requiert le hotspot WiFi Audi connect et un accès à Internet ; elle est spécifique à chaque pays excepté le mode Follow avec affichage de la position actuelle du véhicule. La fonctionnalité Google Play Store™<sup>2</sup> nécessite un accès à Internet.

<sup>1</sup> Informations sur les téléphones portables compatibles auprès de votre partenaire Audi ou sur [www.audi.fr/bluetooth](http://www.audi.fr/bluetooth). <sup>2</sup> Google et le logo Google sont des marques déposées de Google Inc.

**Audi A4 Berline**

Dimensions en mm

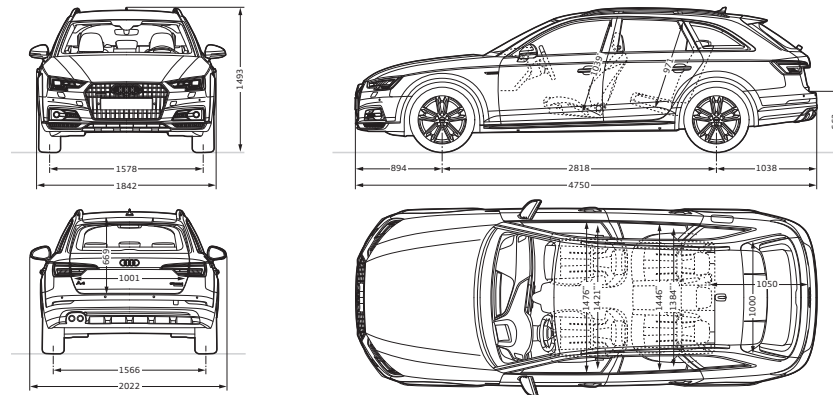
Dimensions pour poids à vide. Volume du coffre<sup>1</sup> 480/965 l  
 (seconde valeur : avec dossier de banquette arrière rabattu et chargement jusqu'à la plage arrière).  
 Diamètre de braquage env. 11,6 m. \* Espace max. au-dessus de la tête. \*\* Largeur aux coudes.  
 \*\*\* Largeur aux épaules. \*\*\*\* Avec l'antenne de toit, la hauteur du véhicule est de 1 430 mm.



**Audi A4 allroad quattro**

Dimensions en mm

Dimensions pour poids à vide. Volume du coffre<sup>1</sup> 505/1 510 l  
 (seconde valeur : avec dossier de banquette arrière rabattu et chargement jusqu'au pavillon).  
 Diamètre de braquage env. 11,6 m. \* Espace max. au-dessus de la tête. \*\* Largeur aux coudes. \*\*\* Largeur aux épaules.



**Audi A4 Avant**

Dimensions en mm

Dimensions pour poids à vide. Volume du coffre<sup>1</sup> 505/1 510 l  
 (seconde valeur : avec dossier de banquette arrière rabattu et chargement jusqu'au pavillon).  
 Diamètre de braquage env. 11,6 m. \* Espace max. au-dessus de la tête. \*\* Largeur aux coudes.  
 \*\*\* Largeur aux épaules. \*\*\*\* Avec l'antenne de toit, la hauteur du véhicule est de 1 459 mm.

