

# Nouveau Hyundai **KONA hybrid**



**Disponible dès maintenant.**

# KONA hybrid, le nouveau SUV hybride par Hyundai.

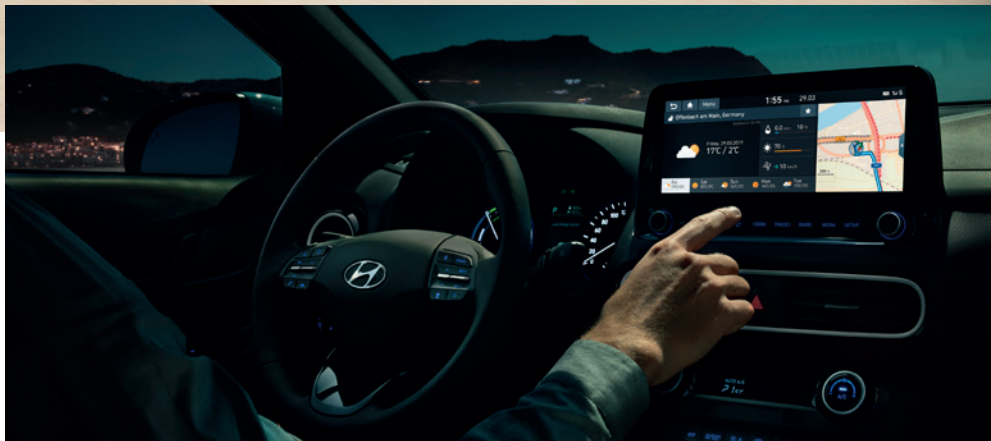
## **Vous le vivez.**

Définissez votre vie à votre image. Ayez votre propre style. Faites-vous plaisir. Soyez vous-même. Osez être différent. Comme le nouveau SUV urbain KONA hybrid.



## **Il vous révèle.**

Le vrai style, c'est d'être délibérément vous-même, comme le nouveau Hyundai KONA hybrid. Son look assuré et avant-gardiste en fait un SUV à part, qui n'aime pas la ressemblance. Créez le désir et faites tourner les têtes sur votre passage. Vous allez avoir du style avec le design unique de KONA hybrid.



## **Un espace à vivre.**

Les surfaces lisses et profilées de teinte sombre expriment le caractère technologique et robuste de KONA hybrid. L'espace intérieur généreux, les équipements de confort, les technologies de sécurité active et de connectivité feront de KONA hybrid un partenaire de choix pour votre vie de tous les jours.

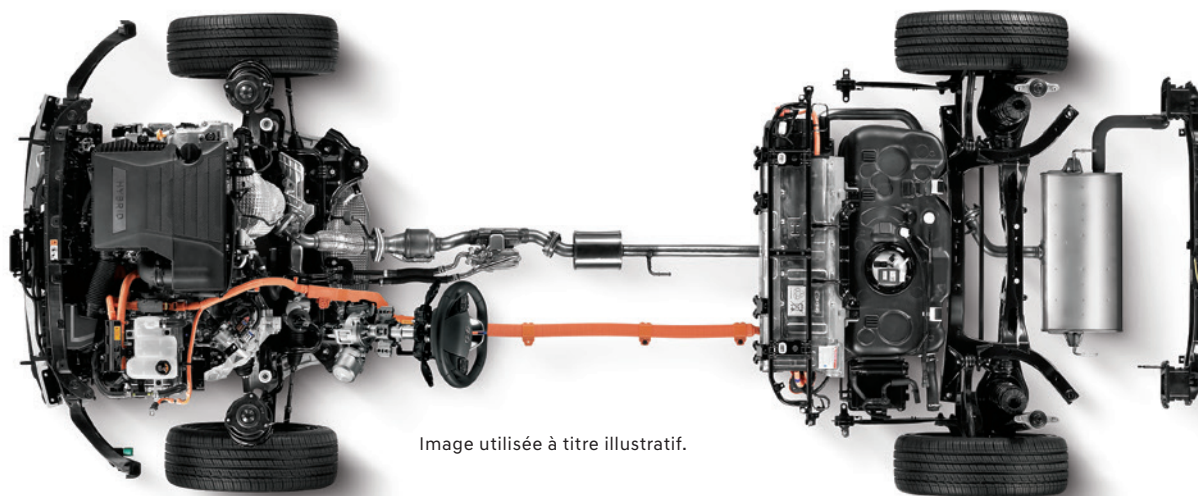
Certains équipements sont indisponibles en France. Retrouvez plus d'informations sur KONA hybrid sur [hyundai.fr](http://hyundai.fr) ou auprès de votre Distributeur Hyundai.

# À la pointe de la technologie.

## Motorisation hybride. En toute simplicité.

L'association des moteurs essence et électrique permet à KONA hybrid de développer une puissance cumulée de 141 ch. Couplés à une transmission à double embrayage, les deux moteurs fonctionnent de concert avec une efficacité optimale, tout en alliant un exceptionnel agrément de conduite.

Nul besoin de brancher KONA hybrid, sa batterie – garantie 8 ans ou 200 000 km\* – se recharge en roulant. Quant aux successions de phases de roulage hybride et 100% électrique, elles se font sans aucune intervention du conducteur. Un confort absolu, en toute simplicité.



## Affichage tête haute. Gardez les yeux sur la route.

L'affichage tête haute permet d'afficher des informations de conduite essentielles directement dans votre champ de vision, comme par exemple votre vitesse ou des informations de navigation. Un vrai plus en termes de confort et de sécurité.



## Système multimédia connecté 10.25''.

Compatible Apple CarPlay<sup>(1)</sup> et Android Auto<sup>(1)</sup>, le nouveau système multimédia de KONA hybrid vous simplifie la conduite grâce à son large écran tactile de 10.25''. Navigation, multimédia, caméra de recul, fonctionnement du système hybride ou encore services BlueLink, vous accédez à toutes les informations d'un seul coup d'œil.



## Transmission à double embrayage.

Extrêmement performante, la transmission DCT à 6 rapports propose des changements de rapport directs et rapides pour une expérience de conduite particulièrement gratifiante et une réactivité incomparable.

\*La garantie 5 ans kilométrage illimité de Hyundai s'applique uniquement aux véhicules Hyundai vendus initialement par un Distributeur Agréé officiel Hyundai à un client final, conformément aux termes et conditions du carnet de Garantie Entretien & Assistance du véhicule. (1) Apple CarPlay est une marque déposée d'Apple Inc. Android Auto est une marque déposée de Google Inc.



HYUNDO0033 JUIN 2019

Hyundai Motor France  
6-26 boulevard National  
92250 La Garenne-Colombes  
Tél. : 01 56 05 67 00  
SAS au capital de 7 349 627 €  
RCS Nanterre B 411 394 893  
[www.facebook.com/hyundaifrance](http://www.facebook.com/hyundaifrance)

**8 ANS** GARANTIE BATTERIE

**5 ANS** GARANTIE KILOMÉTRAGE ILLIMITÉ\*

**BLUE-DRIVE**



Les équipements présentés sur ce document sont disponibles selon version et options. Les caractéristiques techniques et les équipements sont donnés à titre indicatif et peuvent être modifiés sans avis préalable du constructeur.