



RENAULT
Passion for life

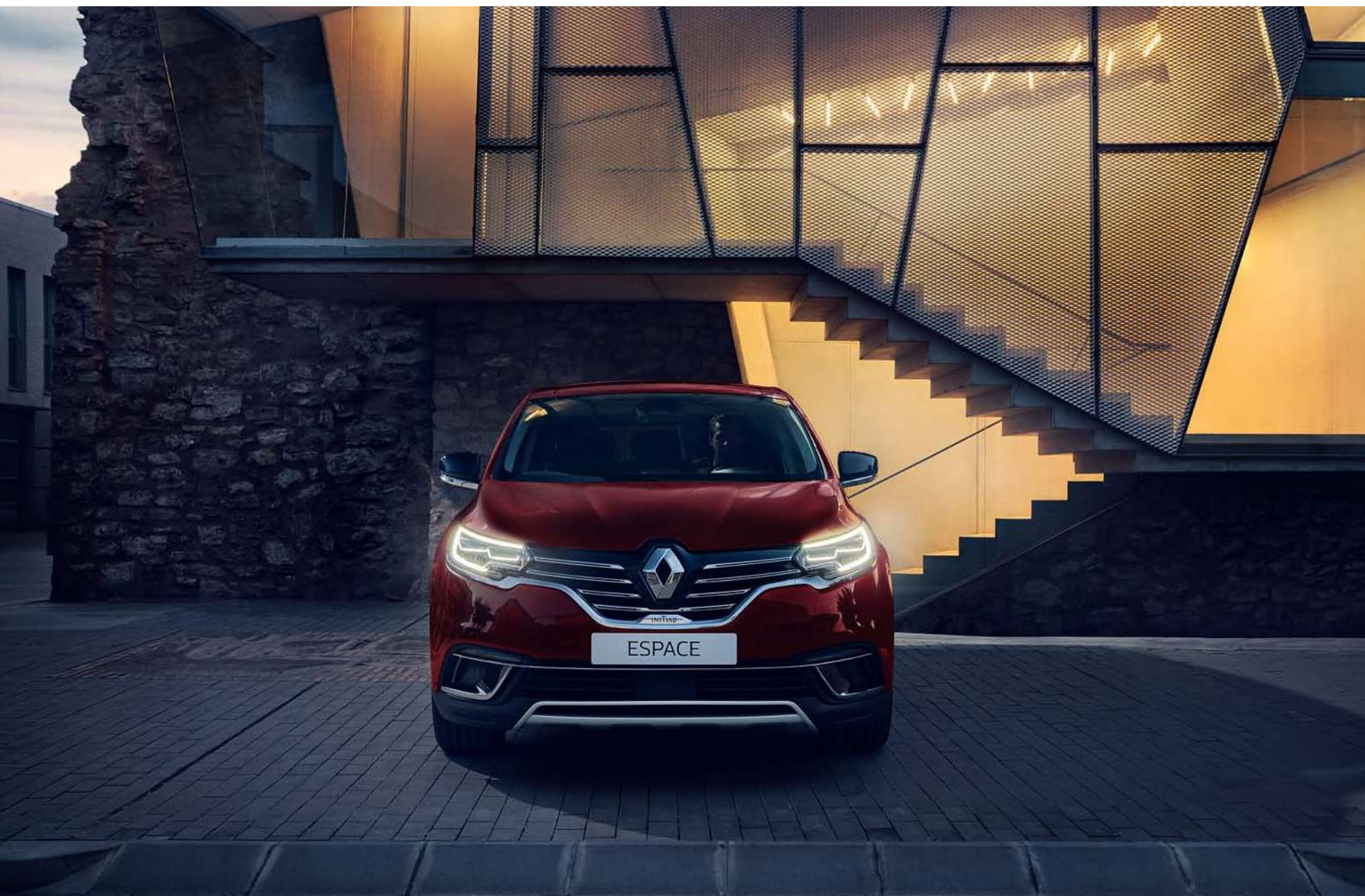
Nuevo Renault **ESPACE**





El espíritu SUV sin compromisos





ESPACE



Emoción en estado SUV

Nuevo Espace INITIALE PARIS sigue reinventándose. El icono de curvas excepcionales, de diseño a la vez robusto y fluido, refuerza su aspecto SUV con una calandra distintiva, llantas de aleación de 50 cm (20"), protecciones delantera y trasera. Al anochecer, las luces LED Matrix Vision acentúan su mirada para hacerla más penetrante. Espíritu SUV de principio a fin.





Sumérgete en el placer

Nuevo Espace INITIALE PARIS ofrece el mejor saber hacer de Renault con sus tapicerías de cuero* Nappa y sus cuidados acabados. Acomódate a bordo y disfruta de un confort de primera clase en sus asientos con función masaje, calefactables y ventilados, y sus reposacabezas Relax.

Renault MULTI-SENSE amplía la experiencia, elige el modo de conducción de Nuevo ESPACE según tus necesidades: My Sense, Confort, Sport o Eco. En la consola central suspendida, Renault EASY LINK te ofrece la experiencia de la movilidad conectada a través de la pantalla central de 23,6 cm (9,3") y la pantalla del conductor de 25,9 cm (10,2"). El diseño y la tecnología se fusionan para despertar tus sentidos.

*Cuero de origen bovino.





Un reducto de confort
y tecnología



20° 6:00 PM 1726

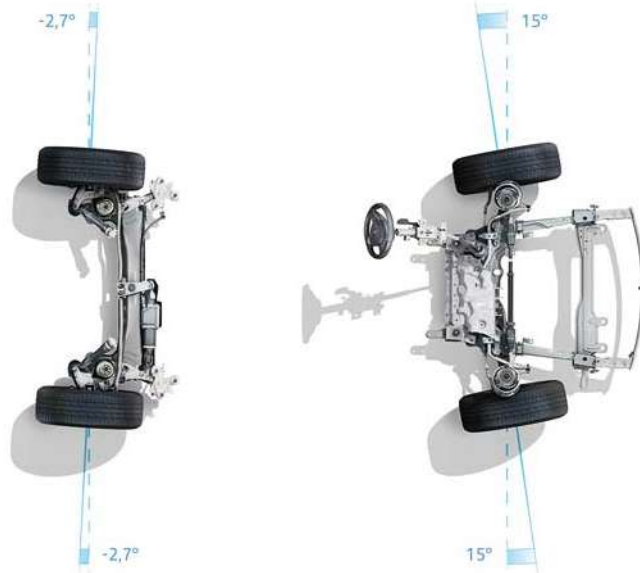
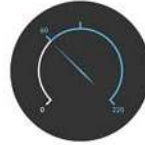
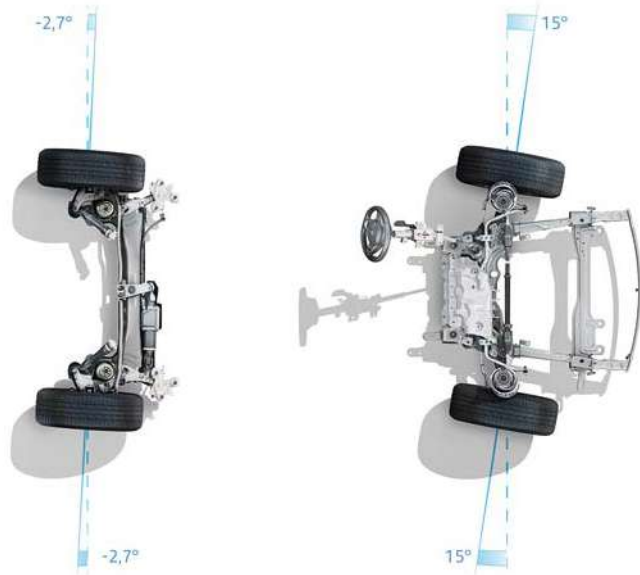




La noche es tuya

Con las nuevas luces adaptativas LED MATRIX VISION, Nuevo ESPACE consigue iluminar mucho mejor la carretera durante la noche sin deslumbrar a los demás vehículos. Sus faros LED se adaptan al tráfico detectado por la cámara integrada en el retrovisor: crúzate con el resto de los vehículos con total tranquilidad, evitando los reflejos en los paneles de señalización gracias a una intensidad luminosa perfectamente calibrada, optimizando tu propia seguridad.





4CONTROL: Realza la carretera

Descubre la excelente maniobrabilidad de Nuevo ESPACE. Su exclusiva tecnología 4CONTROL de cuatro ruedas directrices multiplica su agilidad en la ciudad, aporta más precisión en la conducción y estabilidad en carretera, sobre todo en las curvas. El sistema de suspensiones controladas, ajustable según el modo de conducción MULTI-SENSE seleccionado, incrementa su versatilidad y dinamismo de conducción. Aprovecha el excelente agarre en carretera para apreciar las prestaciones de los motores de Nuevo ESPACE. Con su motor Blue dCi 160, Blue dCi 200 o TCe GPF 225 EDC desarrollado por Renault Sport, combinado con una caja de cambios automática de doble embrague EDC, sumérgete en el placer de conducir.

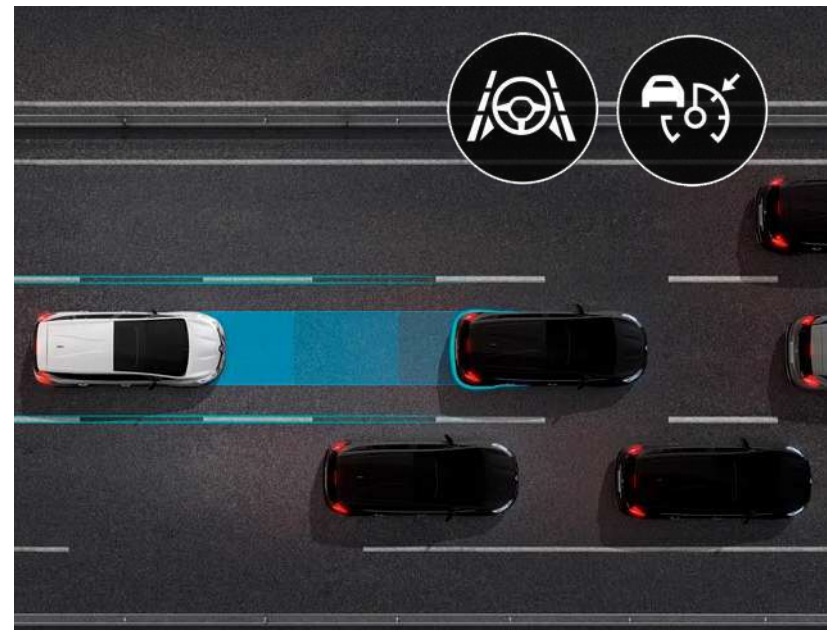


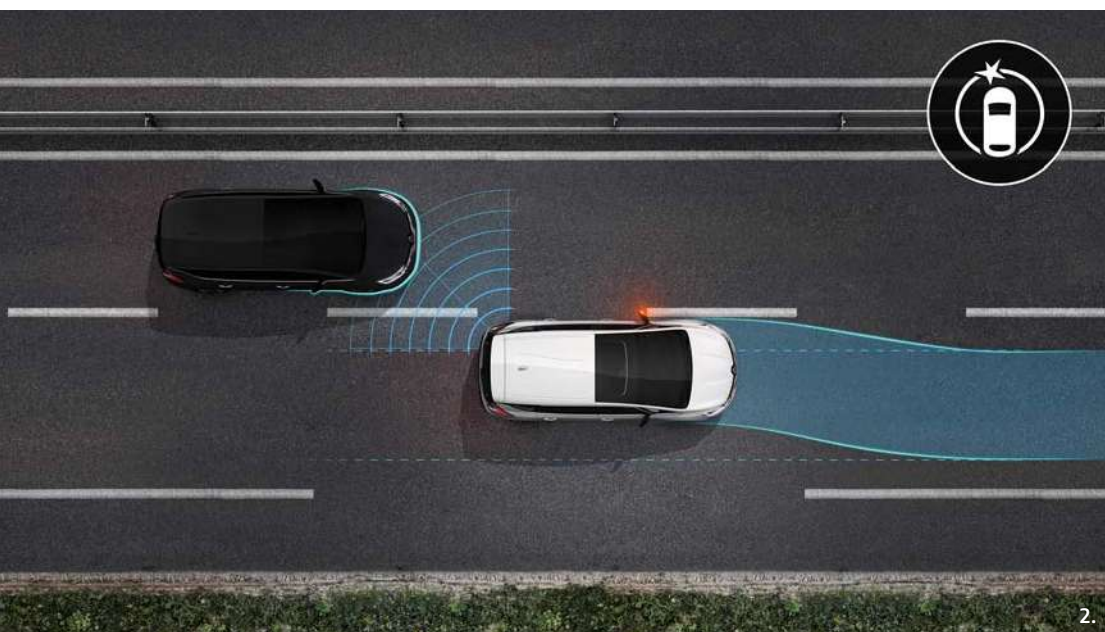
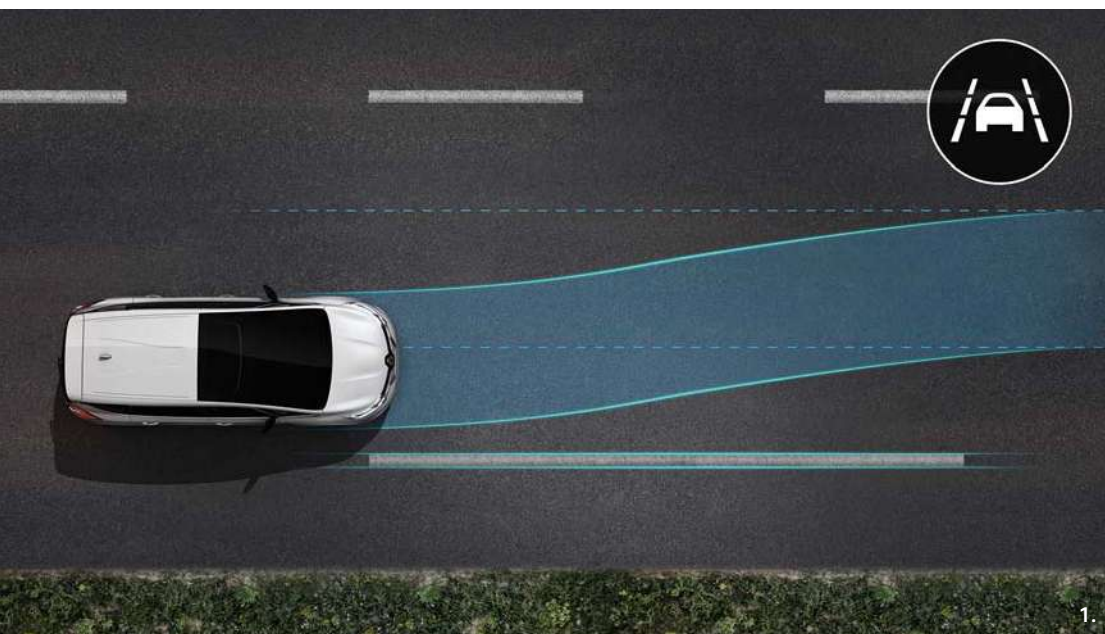




Tranquilidad en tu camino

El regulador de velocidad adaptativo de Nuevo ESPACE facilita tus desplazamientos haciéndolos más tranquilos. Este sistema regula la velocidad y mantiene las distancias de seguridad con el vehículo delantero, asegurando al mismo tiempo el centrado en la vía de 0 km/h a 160 km/h. Cuando el tráfico se ralentiza, Nuevo ESPACE se apaga y se reinicia automáticamente, sin tocar los mandos en sólo 3 segundos. Bienvenidos al mundo del mañana.



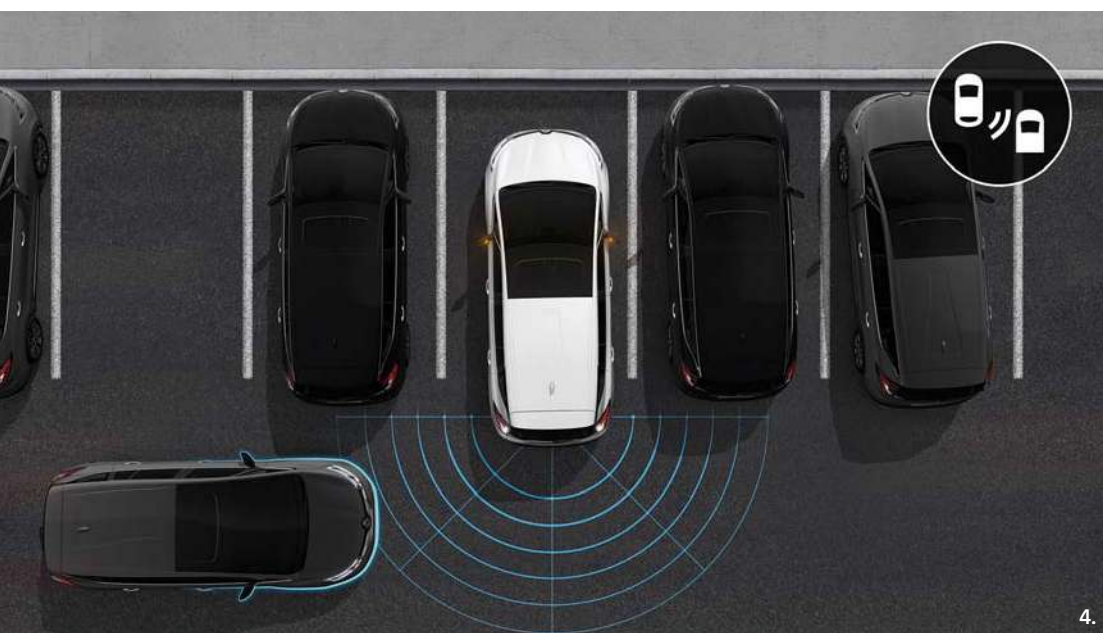
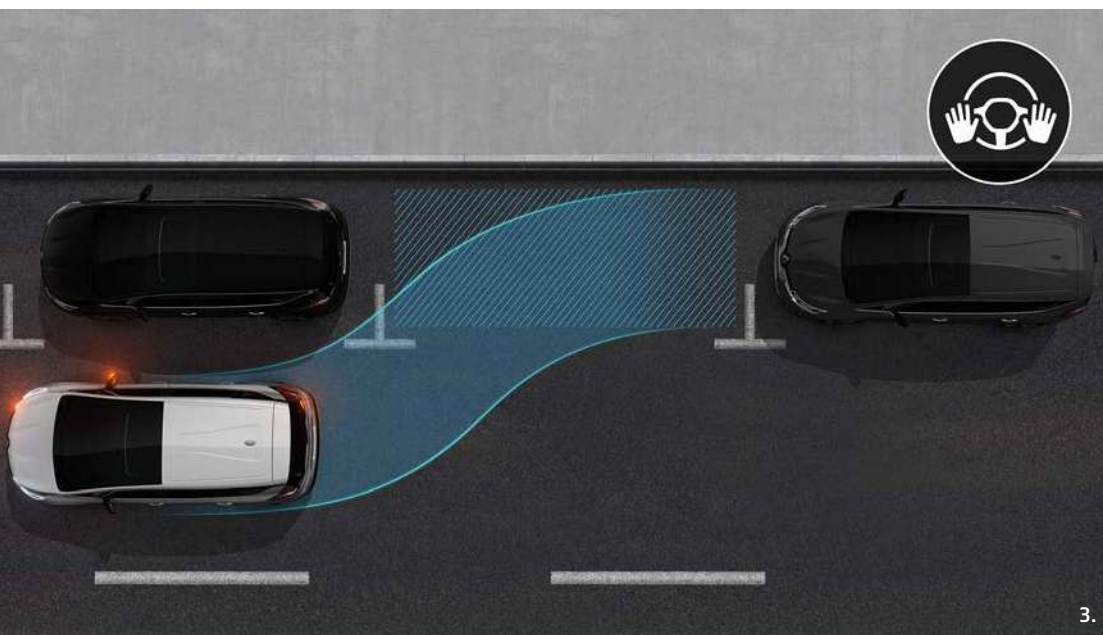


Renault EASY DRIVE

Las ayudas a la conducción EASY DRIVE hacen la carretera más segura y te acompañan en las maniobras de estacionamiento.

1. La ayuda al mantenimiento de carril te alerta y corrige la trayectoria de tu Nuevo ESPACE si cruza una línea sin activar el intermitente.

2. El detector de ángulo muerto te indicará la proximidad de un vehículo fuera de tu campo de visión mediante un indicador luminoso en los espejos exteriores.



3. Advanced Park Assist efectuará tus maniobras de estacionamiento tras haber identificado la ubicación elegida: inicia la velocidad, da un primer impulso y deja que gestione la aceleración, el frenado y la dirección.

4. La detección activa de vehículo trasero te permite salir con más tranquilidad de tu emplazamiento. Con radar, te informa de la llegada de un vehículo que no habrías visto.

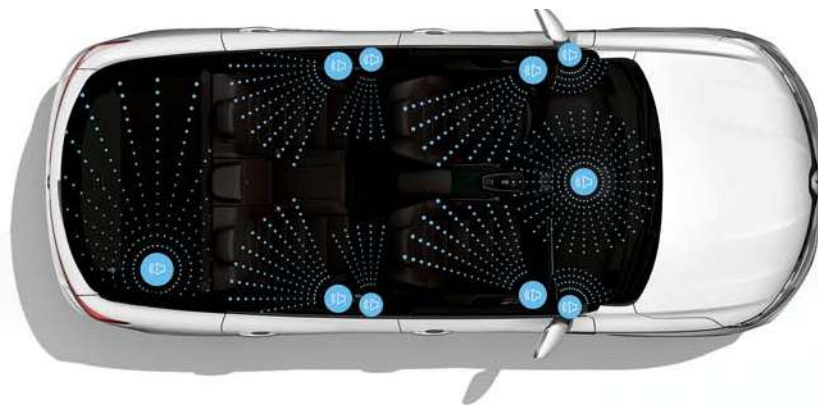


Conectado a tus sensaciones

EASY LINK, accede a una conectividad avanzada e intuitiva. Gracias a la actualización automática, tienes garantizado un sistema y una cartografía TomTom siempre al día. La réplica Android Auto™ o Apple CarPlay™ te da acceso al contenido de tu smartphone. La consola central suspendida ofrece a mano lo esencial: el mando MULTI-SENSE para personalizar la experiencia de conducción y el ambiente a bordo, así como un espacio de almacenamiento para el cargador smartphone de inducción.

Android Auto™ es una marca de Google Inc. Apple CarPlay™ es una marca de Apple Inc.





Acorde perfecto

Déjate envolver por la esencia de la música. Gracias a la experiencia BOSE®, 12 altavoces y 5 nuevos ambientes acústicos inéditos son el mejor acompañamiento en cada momento. En el modo «Driver», la escucha está dedicada al conductor; con «Surround», el sonido se convierte en envolvente para el conjunto de los pasajeros; en el modo «Inmersión», se hace espacial; con «Lounge», se tiñe de suavidad; en «Estudio» la resonancia te transporta a la intimidad de una cabina de grabación. Emoción en cada viaje.







Explora lo mejor del espacio

Luminosidad y estilo invitan a un viaje excepcional. Las exclusivas tapicerías de cuero* Nappa INITIALE PARIS ofrecen la mayor comodidad combinando los mejores materiales con un cuidado trabajo de confección. Se complementan con pespunte doble que realza la profundidad y el diseño envolvente de los asientos. Con One Touch, los asientos traseros se abaten mediante un sencillo gesto para una modularidad instantánea y a la medida. El portón trasero motorizado se abre con un simple movimiento del pie o con tu tarjeta manos libres. Generoso, el maletero puede albergar todo tu equipaje. ¡Bienvenido a bordo!

*Cuero de origen bovino.







Carlab

Pintura Los colores de Nuevo ESPACE

Ambientes Los ambientes interiores

Tapicerías y llantas Un estilo asegurado

Dimensiones Volúmenes y planos laterales

Equipamientos y opciones La lista completa

Accesorios Los equipamientos que firman un estilo

CARLAB Colores



Blanco Glaciar (PO)



Gris Platino (PM)



Gris Casiopea (PM)



Negro Brillante (PM)



Blanco Nacarado (PM)



Azul Cosmos (PM)



Gris Titanio (PM)



Rojo Vintage (PM)



Negro Amatista (PM)

PO: pintura opaca.
PM: pintura metalizada.
Fotos no contractuales.



ZEN

Seguridad y conducción

- Alerta de distancia de seguridad
- Asistente de mantenimiento de carril (LKA)
- Alerta de exceso de velocidad con reconocimiento de señales
- Ayuda al mantenimiento de la distancia de seguridad
- Encendido automático de las luces de cruce/carretera
- Frenada de emergencia asistida con detección de peatones
- Control de tracción avanzado y ayuda al arranque en cuesta

Ayuda al aparcamiento

- Ayuda al aparcamiento delantera, trasera, lateral y Park Assist
- Cámara de visión trasera
- Asiento del conductor eléctrico con regulación 6 vías, regulación lumbar manual con memoria

- Asiento del pasajero con regulación manual y con regulación lumbar manual
- Follow home
- Climatización automática bi-zona

Multimedia

- Cuadro de instrumento 3D con pantalla TFT 17,8 cm (7")
- Easy Link con pantalla de 23,6 cm (9,3")

Ordenamiento interior

- Segunda fila asientos abatibles con la función Magic folding

Diseño exterior

- Faros LED Matrix Vision con acogida luminosa exterior e iluminación de los tiradores de puertas
- Llantas de aleación 46 cm (18") Argonaute

Diseño interior

- Retrovisor interior electro-cromado

Opciones

- Red de retención de equipaje
- Portón trasero motorizado con apertura manos libres
- Pack CRUISING: regulador de velocidad adaptativo, head-up display (abatible eléctricamente)
- Pack 4CONTROL llantas 48 cm (19"): chasis 4 ruedas directrices, llantas de aleación 48 cm (19") Astrium y amortiguación pilotada
- Pack 4CONTROL llantas 50 cm (20"): chasis 4 ruedas directrices, llantas de aleación de 50 cm (20") Kubera y amortiguación pilotada
- Pack ADVANCED SAFETY ZEN: aviso de ángulos muertos, detector de fatiga y detector de tráfico trasero

- Pack ZEN: cortinillas puertas traseras, cristales traseros sobretintados, tomas USB y cargador móvil por inducción
- Pack ASIENTOS: configuración 7 plazas, climatización adicional
- Neumáticos antipinchazos (sólo motor diésel)
- Rueda de emergencia (sólo motor gasolina)
- Tapicería de cuero* Riviera Gris Claro o Negro Titan
- Techo eléctrico panorámico

*Cuero de origen bovino.



INITIALE PARIS

Conducción

- Asistente a la conducción semiautónoma
- Regulador de velocidad adaptativo
- Aviso de ángulos muertos
- Head-up display
- Alerta de tráfico trasero
- Pack 4CONTROL: chasis 4 ruedas directrices y amortiguación pilotada

Confort

- Reposacabezas delanteros y traseros relax
- Asientos delanteros eléctricos con función masaje, calefactables y con función ventilación, regulación 10 vías, regulación lumbar

- Asiento conductor con memoria
- Follow Home + iluminación en las 4 puertas
- Cristales traseros sobretintados
- Cortinillas en las puertas traseras

Multimedia

- Cuadro de instrumento 3D con pantalla TFT 25,4 cm (10")
- Cargador de móvil por inducción
- Easy Link con pantalla de 23,6 cm (9,3")
- Sonido Bose® Surround System con 11 altavoces, un cajón de graves y 5 modos de escucha
- Tomas USB y Jack en la 1ª y 2ª fila y toma 12 V en las 3 filas

Diseño exterior

- Firma INITIALES PARIS sobre la calandra
- Llantas de aleación de 48 cm (19") INITIALE PARIS

Diseño interior

- Decoraciones consola central Negro Brillante
- Tablero de a bordo con textura de cuero* Negro Titanio con pespunte
- Tapicería de cuero* Nappa Negro Titanio INITIALE PARIS
- Alfombrillas INITIALE PARIS
- Retrovisor interior electro-cromado sin contorno

Opciones

- Red de retención de equipaje
- Llantas de aleación 50 cm (20") INITIALE PARIS
- Pack Invierno (asientos laterales segunda fila calefactables, volante calefactado)
- Neumáticos antipinchazos (sólo en versión diesel)
- Rueda de emergencia (sólo motor gasolina)
- Tapicería de cuero* Nappa Gris Claro INITIALE PARIS
- Pack Asientos (configuración 7 plazas, aire acondicionado adicional en la 3ª fila)
- Techo eléctrico panorámico

*Cuero de origen bovino.

CARLAB Tapicerías



Tejido Negro / símil cuero



Cuero* Riviera Negro Titane



Cuero* Riviera Gris Claro



Cuero* Nappa Negro Titane INITIALE PARIS



Cuero* Nappa Gris Claro INITIALE PARIS

*Cuero de origen bovino.

Llantas



Llanta Argonaute 46 cm (18")



Llanta Astrium 49 cm (19")



Llanta Kubera 50 cm (20")



Llanta INITIALE PARIS 19"



Llanta INITIALE PARIS 20"

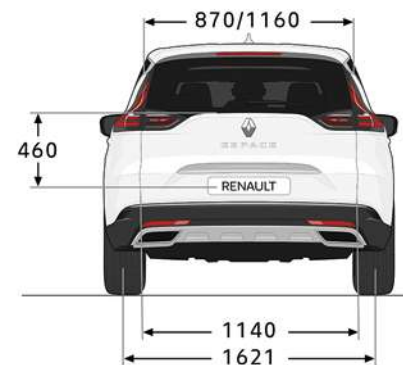
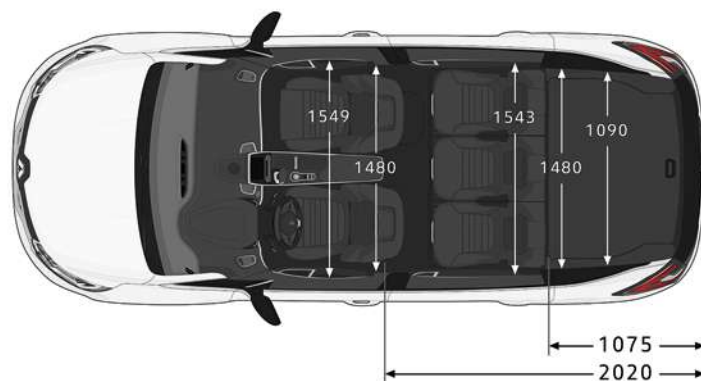
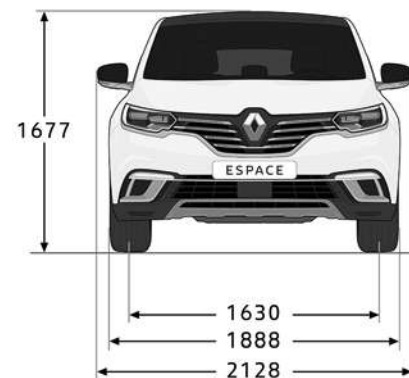
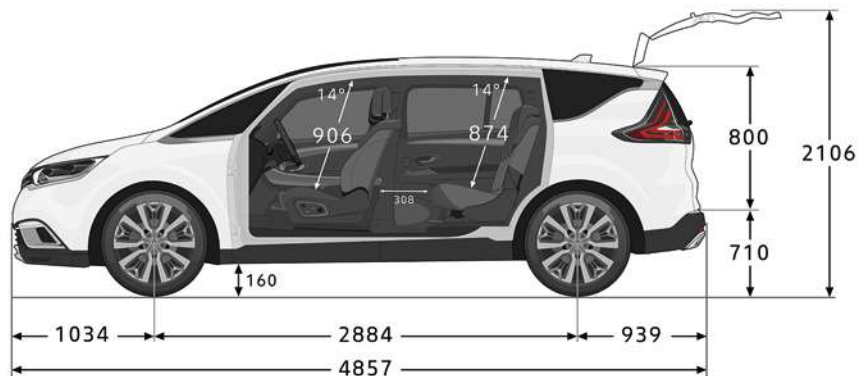
CARLAB Equipamientos y opciones

	ZEN	INITIALE PARIS
SEGURIDAD Y AYUDAS A LA CONDUCCIÓN		
SEGURIDAD		
ABS con ayuda a la frenada de emergencia (SAFE)	●	●
Airbags frontales de conductor y pasajero adaptativos (airbag de pasajero desconectable)	●	●
Airbags laterales cadera/tórax de conductor y pasajero delantero	●	●
Airbags de cortina para la cabeza en las plazas delanteras y traseras	●	●
Detector de fatiga	○	●
Pack ADVANCED SAFETY ZEN: aviso de ángulos muertos + detector de fatiga + detector de tráfico trasero	○	-
Frenada de emergencia asistida con detección de peatones	●	●
Ayuda al mantenimiento de la distancia de seguridad	●	●
Detector de ángulo muerto	○	●
Cierre automático de las puertas al circular	●	●
Control dinámico de la trayectoria ESC	●	●
Red de retención de equipaje	○	○
Fijaciones Isofix 3 asientos traseros	●	●
Kit de inflado y reparación de neumáticos	●	●
Neumáticos antipinchazos (sólo en versión diesel)	○	○
Preinstalación de alarma	●	●
Control de la presión de los neumáticos	●	●
RENAULT EASY DRIVE – AYUDAS A LA CONDUCCIÓN		
Regulador-limitador de velocidad	-	-
Regulador de velocidad adaptativo + head-up display	○	●
Asistente a la conducción semi autónoma	-	●
Pack Cruising (regulador de velocidad adaptativo)	○	●
Ayuda al arranque en pendiente	●	●
Auto Hold	●	●
Encendido automático de limpiaparabrisas	●	●
Asistente de mantenimiento de carril (LKA)	●	●
Alerta de exceso de velocidad con reconocimiento de señales	●	●
Asistente de mantenimiento de vías	●	●
RENAULT EASY DRIVE – TECNOLOGÍAS PARA EL ENCENDIDO (ARRANQUE)		
Encendido automático de las luces de cruce	●	●
Encendido automático de las luces de cruce/carretera	●	●
Luces diurnas delanteras de LED	●	●
Luces LED Pure Vision	-	-
Luces adaptativas LED Matrix Vision con acogida luminosa exterior, iluminación de los tiradores de puertas	●	●
RENAULT EASY DRIVE – AYUDAS AL ESTACIONAMIENTO		
Ayuda al aparcamiento delantero	-	-
Ayuda al aparcamiento delantero, trasero, lateral y Advanced Park Assist	●	●
Cámara de visión trasera	●	●
Detector de tráfico trasero	○	●
CONDUCCIÓN		
Advanced Traction Control (antipatinaje avanzado)	●	●
Caja automática de doble embrague EDC	●	●
Eco driving (monitoring, scoring, coaching, consejos y modo Eco)	●	●
Pack 4CONTROL 48 cm (19"): chasis 4 ruedas directrices 4CONTROL, suspensión de amortiguación controlada, llantas de aleación de 48 cm (19")	○	●
Pack 4CONTROL 51 cm (20"): chasis 4 ruedas directrices 4CONTROL, suspensión de amortiguación controlada, llantas de aleación 51 cm (20")	○	-
Pack 4CONTROL: chasis 4 ruedas directrices 4CONTROL, suspensión de amortiguación controlada	○	●
Renault MULTI-SENSE: elige el modo de conducción, ambiente luminoso con 8 tonos	●	●
DISEÑO		
DISEÑO EXTERIOR		
Antena tiburón	●	●
Denominación INITIALE PARIS sobre la calandra	-	●
Llantas de aleación 46 cm (18") Argonaute	●	-
Llantas de aleación 48 cm (19") Astrium	○	-
Llantas de aleación 51 cm (20") Kubera	○	-
Llantas de aleación 48 cm (19") INITIALE PARIS	-	●
Llantas de aleación 51 cm (20") INITIALE PARIS	-	○
Lunas laterales y luneta trasera sobretintadas	○	●

	ZEN	INITIALE PARIS
DISEÑO INTERIOR		
Decoraciones consola central Negro Gran Brillo	-	●
Armonía interior Negro Titan	-	●
Tablero de a bordo con textura de cuero(1) Negro Titan con respaldos	-	●
Tapicería mixta tejido/símil cuero	●	-
Tapicería cuero(1) Riviera Negro Titan	○	-
Tapicería cuero(1) Riviera Gris Arena Claro	○	-
Tapicería cuero(1) Nappa Negro INITIALE PARIS	-	●
Tapicería cuero(1) Nappa Gris Arena Claro INITIALE PARIS	-	○
Alfombrillas de suelo delantera y trasera	●	-
Alfombrillas de suelo delantera y trasera INITIALE PARIS	-	●
CONFORT & MULTIMEDIA		
CONFORT		
2 tomas USB en las plazas traseras	●	●
Salidas de aire en las plazas traseras	●	●
Detectores de toxicidad y filtro combinado	●	●
Tarjeta Renault manos-libres con encendido de las luces de aproximación	●	●
Climatización automática bizona	●	●
Freno de estacionamiento asistido	●	●
Portón trasero motorizado con función manos libres	○	○
Elevavinas eléctricos delanteros y traseros con mando de impulso y protección antipinzamiento	●	●
Espejos de cortesía con iluminación y porta ticket	●	●
Pack Invierno: asientos laterales 2ª fila calefactables, volante calefactables	-	○
Retrovisor interior electrocromado	●	-
Retrovisor interior electrocromado sin borde	-	●
Retrovisores exteriores eléctricos, antiescarcha, con memoria, con sonda de temperatura, y abatibles eléctricamente	●	●
Cortinas parasol en plazas traseras	○	●
Techo panorámico con apertura y velum para ocultación motorizado (posibilidad de cierre a distancia del techo practicable con la tarjeta manos-libres)	○	○
ASIENTOS		
Reposacabezas delanteros y traseros relax	-	●
Modularidad One Touch: asientos abatibles mediante mando eléctrico desde el maletero o la pantalla EASY LINK	●	●
Pack 7 Asientos: configuración 7 plazas, climatización adicional	○	○
Asientos traseros individuales deslizantes con respaldo inclinable	●	●
Asientos delanteros calefactables	○	●
Asientos traseros calefactables (sólo en plazas laterales)	-	Pack Invierno
Asientos conductor eléctrico con memoria, regulación de 6 vías y regulación lumbar. Asiento pasajero manual de 6 vías con regulación lumbar	●	-
Asientos conductor y pasajero eléctricos(2) calefactables, con función masaje, con memoria en el asiento del conductor y regulación de 6 vías y regulación lumbar	○	-
Asientos conductor y pasajero eléctricos(2) con función masaje, ventilados y calefactados con regulación de 10 vías y regulación lumbar	-	●
Volante de cuero(1) Nappa regulable en altura y profundidad	●	●
MULTIMEDIA		
Head-up display	○	●
Cargador de móvil por inducción	○	●
Cuadro de instrumento 3D con pantalla TFT 25,4 cm (10")	○	-
Pantalla del conductor digital 18 cm (7")	●	-
Tomas 12 V fila 1, fila 2 y fila 3	○	●
Renault EASY LINK: sistema multimedia conectado con pantalla táctil 24 cm (9,3"), conectividad Bluetooth®, radio, compatibilidad USB Android Auto™ & Apple CarPlay™, mando por voz	●	●
Sonido Arkamys® 3D 8 altavoces	●	-
ALMACENAMIENTO		
Consola suspendida con portavasos	●	●
Cajón Easy Life con iluminación y refrigeración	●	●

● : Serie ○ : Opción. (1) Cuero de origen bovino. Los asientos están enteramente revestidos en cuero (flor corregida pigmentada/cuero de vaca), en las caras delanteras del asiento, respaldo, reposacabezas y refuerzos laterales. El resto tapizado en textil. (2) Solo el asiento el conductor tiene la función memoria.

CARLAB Dimensiones



Volúmenes

VOLUMEN DEL MALETERO (dm³)

Volumen de maletero VDA, configuración 5 plazas / 7 plazas abatida 3ª fila	680/614
Volumen de maletero VDA, 7 plazas con la 3ª fila en su posición	247
Volumen máximo VDA, asientos traseros abatidos (hasta el techo) 5 plazas / 7 plazas	2101/2035
Volumen de carga VDA bajo el piso del maletero 5 plazas	106



1. Bandeja de maletero Easyflex: antideslizante e impermeable, es indispensable para proteger el maletero de tu vehículo y transportar objetos voluminosos y sucios. Se dobla y se despliega con facilidad, adaptándose a la posición de los asientos traseros. Es versátil y práctica, te resultará útil a diario y para todas tus actividades.

2. Barras de techo & cofre de techo: disfruta de un espacio adicional equipando tu Nuevo SPACE con barras de techo QuickFix. Sobre ellas se pueden montar fácilmente portaesquí, portabicicletas o cofres de diferentes volúmenes.

3. Pack enganche escamoteable: para tirar de un remolque o llevar un portabicicletas, el enganche escamoteable manual es el mejor aliado de tus salidas. Cuando no lo utilices, preserva el diseño de tu Nuevo SPACE convirtiéndose en invisible gracias a un mando que lo recoge.



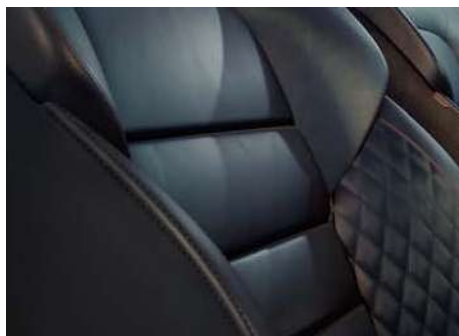
«Desde la creación en nuestros estudios de diseño hasta la distribución a través de nuestra red, pasando por la fabricación, la búsqueda de la calidad es lo que nos guía.»

Laurens van den Acker - Director de Diseño Industrial - Grupo Renault



Calidad a primera vista

La calidad de fabricación y montaje da visibilidad al trabajo de los equipos de diseño. La exigencia de los equipos de la fábrica de Douai (Hauts de France) se pone de manifiesto en cada uno de los detalles de la carrocería, en la precisión de los ajustes y en la aplicación de las pinturas. El cuidadoso montaje de las luces adaptativas LED Matrix Vision hace destacar a Nuevo ESPACE.



La calidad en el más mínimo detalle

El interior es el resultado de un esmerado trabajo de selección de materiales nobles, en armonía con las tapicerías de cuero* Nappa que se montan respunteadas a mano. La nueva consola central suspendida también ha sido objeto de un trabajo específico para garantizar la durabilidad del puesto de conducción.



Una nueva dimensión tecnológica

EASY CONNECT agrupa un universo de aplicaciones como MY Renault, plataformas como el nuevo sistema multimedia Renault EASY LINK y servicios conectados. Su objetivo es facilitar los nuevos usos de la movilidad conectada, tanto dentro como fuera de Nuevo ESPACE.

*Cuero de origen bovino.

Renault a tu lado

Estamos siempre ahí, a tu lado, para facilitarte la vida y que no pierdas el tiempo en el mantenimiento de tu Renault: presupuestos y citas por internet, forfaits, contratos de mantenimiento y asistencia, programa personalizado MY Renault... Aprovechate de todas nuestras sencillas soluciones, rápidas y adaptadas a tus necesidades.

Primeros pasos

Encuentra toda la información que necesites:

- sobre nuestros sitios en internet, ofertas de productos/servicios/ financiación, citas para pruebas...
- en nuestra red, cita con nuestros equipos comerciales y técnicos.

Renault Servicio, 100% cubiertos

Prevé imprevistos, gracias a nuestras extensiones de garantía, seguros y asistencia Renault vela por ti en todo momento.

MY Renault, aliado para el día a día

Disfruta de un espacio personalizado en formato web o App con consejos, ofertas, ventajas exclusivas, seguimiento del programa de mantenimiento, próximas citas...

Renault Servicio, mantenimiento sin preocupaciones

Con nuestros forfaits o nuestros contratos de mantenimiento Renault Servicio te beneficiarás de una completa oferta ajustada a tus necesidades.

Accesorios, tu Renault a la medida

Encuentra en nuestra gama de accesorios todo lo necesario para hacer tu vehículo aún más atractivo, más práctico, más confortable y más personalizado.





RENAULT


ESPACE






Amplía la experiencia Renault Espace
en www.renault.es

La presente publicación ha sido concebida para que su contenido sea exacto en la fecha de impresión, y en ocasiones sus fotografías han sido realizadas a partir de preseries o prototipos. Consulte con su concesionario local para recibir las informaciones más recientes. Dentro de su política de mejora continua de sus productos, Renault se reserva el derecho, en todo momento, de hacer modificaciones en las especificaciones y en los vehículos descritos y representados. Estas modificaciones serán notificadas a los concesionarios Renault en la mayor brevedad posible. Según los países de comercialización, las versiones pueden diferir y algunos equipamientos pueden no estar disponibles (de serie, en opción o como accesorio). Debido a los límites de las técnicas de impresión, los colores reproducidos en el presente documento pueden diferir ligeramente de los colores reales de pintura o de materiales de decoración interior. Todos los derechos reservados. La reproducción bajo cualquier forma o por cualquier medio de la presente publicación está prohibida sin la autorización por escrito de Renault.

Prodigious Crédits photo: A. Bernier, H. Wild, Trey, P. Johall and Senjor, © Renault Design, © Renault Marketing 3D-Commerce – Printed in EC – 000 3081 600 – SEPTIEMBRE 2020.
Renault s.a.s. Société par actions simplifiée au capital de 533 941 113,00 € / 13-15 quai Le Gallo – 92100 Boulogne-Billancourt Cedex – R.C.S. Nanterre B 780 129 987 / tél.: 0806 00 20 20.

Renault recomienda 

   renault.com