

RENAULT TALIAN

hayattan istediğini al



öne çıkan özellikler



x-tronic
vites
seçeneđi

8" dokunmatik
ekran &
kablosuz apple
carplay



**eller serbest
Renault kart
sistemi**

**elektrikli
park freni**

**geniş bagaj
hacmi**

**geri görüş
kamarası**

**otomatik
klima**

**avantajlı
yakıt tüketim
maliyeti sunan
eco lpg
seçeneđi**

hayat, bařtan ařađı seęimlerle doludur.

peki, her seęim bir vazgeęiř mi yoksa hayattan almak istediđimiz řeylerle mi ilgili?

bunun cevabını en iyi sen biliyorsun, ęünkü hayattan almak istediklerin ięin hiębir řeyden etkilenmeden, hię kimseye kulak asmadan en iyisi ięin gece g¼nd¼z ęalıřtın, ęabaladın.

seni tanıyoruz, verdiđin emeđi biliyoruz ve sen bunu ęoktan hak ettin diye d¼ř¼n¼yoruz.

RENAULT TALIAN

hayattan istediđini al



büyüleyici tasarımıyla gözler onun üstünde

Renault'nun dinamik ve yenilikçi tasarım çizgileriyle oluşturulan RENAULT TALIAN, kaslı dış tasarımı ve keskin hatlarıyla güçlü bir görünüm sunuyor. teknolojik özellikleri, c şeklinde ışık imzalı led gündüz farları ve 16" alüminyum jantlarıyla herkesin aklı RENAULT TALIAN'ta kalacak.

tüketicilere zengin ve verimli bir motor yelpazesi sunan RENAULT TALIAN; x-tronic şanzıman, kalitesini ve güvenilirliğini kanıtlamış eco lpg seçeneği sayesinde tüm beklentileri karşılıyor.





onun iç dünyasında yolculuk çok keyifli

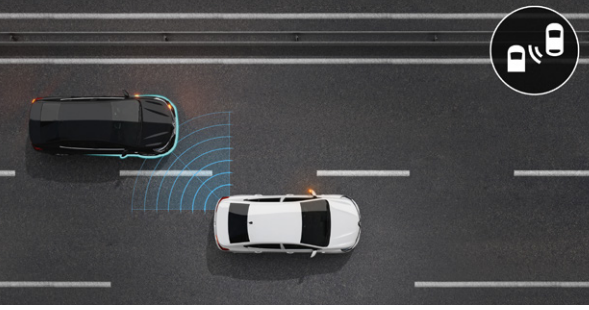


RENAULT TALIANT'ın içinde bambaşka bir dünya sizi bekliyor. ergonomik tasarımı ve otomatik klima sistemi ile yaz kış demeden yolculuğun keyfini çıkarın. gösterge ekranı, yükseklik ve derinlik ayarlı direksiyonu ve yüksek konsolu, sürüş kalitenizi artırmak için tasarlandı. iç tasarımda kullanılan yüksek malzeme kalitesi tamamen konforunuz için düşünüldü.

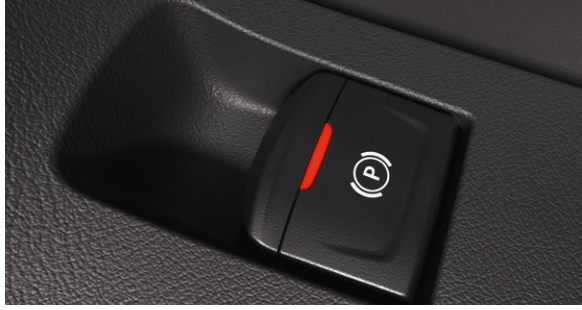
sürüşü keyifli kılan fonksiyonel özellikleri sayesinde RENAULT TALIANT ihtiyaçlarınıza cevap veriyor. şık ve kullanışlı gösterge paneli, 8" dokunmatik ekranı ve kablosuz apple carplay bağlantısı sayesinde tüm işlemlerinizi kolaylıkla ve keyifle tamamlayabileceksiniz. ücretsiz olarak sunulan r&go uygulaması indirilerek, ön konsoldaki bölmeye yerleştirilen akıllı telefon, otomobilin multimedya ekranı gibi kullanılabilir. müzik, telefon, navigasyon ve araç bilgileri, bu uygulama üzerinden görüntülenebilir.

geniş iç hacmi, yüksek bagaj kapasitesi ve çok sayıda eşya saklama alanı sayesinde RENAULT TALIANT hayatınızı kolaylaştırıyor. yeni koltuk tasarımı ve geniş arka koltuk diz mesafesi ile optimum konfor sağlıyor.





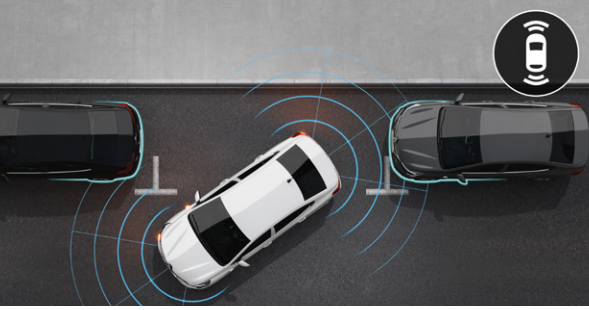
kör nokta uyarı sistemi



elektrikli park freni



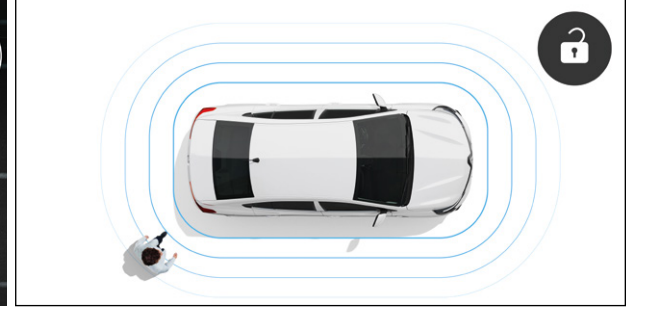
yağmur sensörü



ön ve arka park sensörleri



otomatik yanan farlar



eller serbest Renault kart sistemi

güvenli sürüş

RENAULT TALIAN'Tın ön ve arka park sensörleri, geri görüş kamerası, kör nokta uyarı sistemi ve elektrikli park freni gibi özellikleri sayesinde her daim güvende hissedeceksiniz. eller serbest Renault kart sistemi bir düğmeye bile basmadan kapıları ve bagaj bölmesinin kilitlerini açmanıza veya kapatmanıza olanak sağlar.

aksesuarlar

köpek balığı anten



kol dayama



telefon tutacağı



jantlar & renkler



16" alüminyum jantlar "alaya"



16" jant kapakları "saranis"



15" jant kapakları "tera"



beyaz (opak)



ayışığı gri (metalik)



siyah (metalik)



demir mavi (metalik)



fürme gri (metalik)

ekipman özellikleri

RENAULT TALIANT

güvenlik ve gelişmiş sürüş destek sistemleri

	joy	touch
anti blokaj fren sistemi (ABS)	s	s
elektronik denge programı ve yokuş kalkış destek sistemi (ESPHSA)	s	s
acil fren destek sistemi (AFUAFD)	s	s
hız sınırlayıcı ve hız sabitleyici (cruise control)	s	s
çocuk koltuğu sabitleyici (ISOFIX)	s	s
sürücü ve yolcu için ön ve yan hava yastıkları	s	s
acil durum çağırısı	s	s
arka park sensörü	s	s
ön park sensörü	-	o
geri görüş kamerası	-	s
kör nokta uyarı sistemi	-	o
ön sis farları	s	s
otomatik yanan farlar	s	s
yağmur sensörü	-	s
elektronik park freni	-	teknoloji paketi
eller serbest Renault kart sistemi	-	teknoloji paketi

konfor

otomatik klima	-	s
elektrikli ve ısıtmalı yan aynalar	s	s
yükseklik ve derinlik ayarlı direksiyon	s	s
sürücü koltuğu yükseklik ayarı	-	s
ön kol dayama	-	s
yüksek konsol	-	teknoloji paketi
ön koltukların arkasına entegre katlanabilir masa	-	s
deri direksiyon	-	s
sürücü tarafı tek dokunuşlu elektrikli ön camlar	s	s
elektrikli arka camlar	s	s
yedek lastik	o	o

dış tasarım

15" jant kapakları	s	-
16" jant kapakları	-	s
16" alüminyum jantlar	-	o

multimedya

USB ve bluetooth bağlantılı radyo sistemi	s	-
8" dokunmatik ekran, bluetooth ve usb bağlantısı, Apple CarPlay	-	s
8" dokunmatik ekranlı bilgi, eğlence ve navigasyon sistemi, kablosuz Apple CarPlay	-	navigasyon paketi

paketler

teknoloji paketi (yüksek konsol, elektrikli park freni, eller serbest Renault kart sistemi)	-	o
navigasyon paketi (8" dokunmatik ekranlı bilgi, eğlence ve navigasyon sistemi, kablosuz Apple CarPlay)	-	o

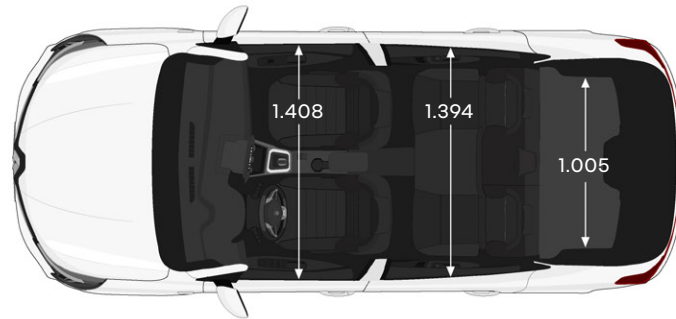
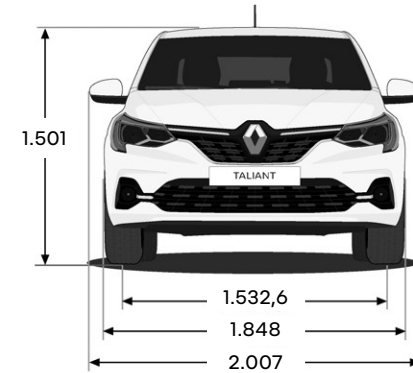
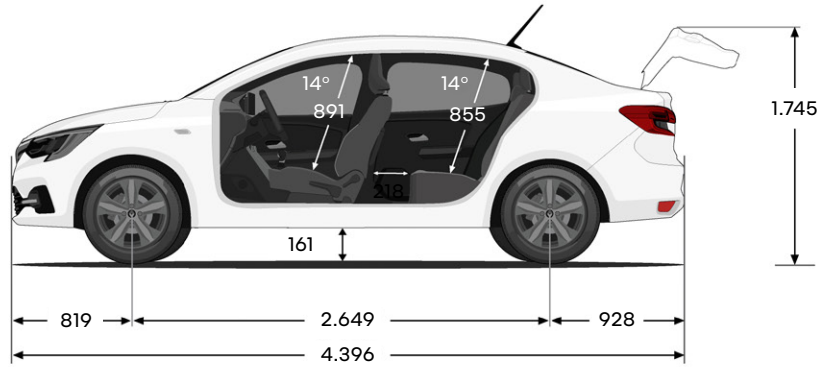
teknik özellikler

RENAULT TALIAANT	benzinli 1.0 sce 65 bg	benzinli 1.0 tce 90 bg	benzinli 1.0 tce 90 bg x-tronic	lpg 1.0 tce eco 100 bg
motor tipi				
silindir hacmi (cm ³)	999	999	999	999
gap x strok (mm)	71 x 84,1	72,2 x 81,34	72,2 x 81,34	72,2 x 81,34
silindir/ supap adedi	3/12	3/12	3/12	3/12
maksimum güç (bg/dd)	65/6.300	90/4.600-5.000	90/4.500-5.000	100/4.600 - 5.000 (lpg) 90/4.800 - 5.000 (benzinli)
maksimum tork (Nm/dd)	95/3.600	160/2.100-3.750	142/1.750-3.750	170/2.000 - 3.500 (lpg) 160/2.100 - 3.750 (benzinli)
emiyon normu	euro 6	euro 6	euro 6	euro 6
aktarma organları				
vites kutusu tipi	5 ileri/ manuel	5 ileri/ manuel	x-tronic	5 ileri/ manuel
performans				
maksimum hız (km/s)	157	175	169	184
0-100 km/s hızlanma (sn)	17	11,9	13,9	11,5
tüketim değerleri				
yakıt deposu (litre)	50	50	50	40 (lpg)/50 (benzin)
WLTP yakıt tüketimi (litre/100 km)*				
düşük	6,7	7	8,1	8,8 (lpg) - 7,1 (benzin)
orta	5,1	5,2	5,5 - 5,6	6,6 (lpg) - 5,4 (benzin)
yüksek	4,9	4,8	5,1	6,1 (lpg) - 4,9 (benzin)
çok yüksek	6,3	6	6,5	7,5 (lpg) - 6,1 (benzin)
birleşik	5,7	5,6	6,1	7,0 (lpg) - 5,7 (benzin)
WLTP CO ₂ emisyonu (g/km)*				
birleşik	128	126	137 - 138	114 (lpg) - 128 (benzin)
ağırlık				
aracın yürür vaziyette ağırlığı (sürücü dâhil) (kg)	1.124	1.160	1.186	1.200
boyutlar				
uzunluk (mm)			4.396	
genişlik (mm)			2.007	
yükseklik (mm)			1.501	
bagaj hacmi (l)			628	
garanti				
garanti süresi			3 yıl/100.000 km	

*yakıt tüketim ve CO₂ emisyonu değerleri, 715/2007 mevzuatının güncel seviyesine göre ölçülmüş WLTP (Dünya Çapında Uyumlaştırılmış Hafif Araçlar Test Prosedürü) verileridir. bu değerler sürüş şekli, kullanım şartları, yol durumu, donanım, araçtaki yük vb. şartlara göre farklılık gösterebilir.

*tabloda yer alan ağırlık değerleri, ilave donanımsız standart araca ait veriler olup, bu veriler üretim toleransları ve araçtaki donanım seçeneklerine göre değişiklik gösterebilir.

boyutlar (mm)



Renault'nuza en iyi biz bakarız!

3
YIL GARANTİ
100 000 km

garanti

yeni araç garantisi; malzeme, montaj ve üretim hatalarına karşı kilometre sınırı olmaksızın 2 yıldır. RENAULT TALİANT 2 yıl sınırsız kilometre garantisine ek olarak 3 yıl / 100.000 km (hangisi önce dolarsa) yeni araç garantisi kapsamındadır. antikorozyon garantisi kilometre sınırı olmaksızın 6 yıl, boya garantisi ise kilometre sınırı olmaksızın 3 yıl süre için geçerlidir. aracın yaşı ne olursa olsun, Renault yetkili servislerinde, ücretle yapılan tüm müdahaleler, malzeme, montaj ve üretim hatalarına karşı 2 yıl / 60.000 km yedek parça ve onarım garantisi kapsamındadır.

Renault şebekesinde sunulan diğer hizmetler

hiç kimse Renault'nuzun bakım ve onarımını Renault'dan daha iyi yapamaz, aracınızı Renault'dan daha iyi donanım ve aksesuarlarla teçhiz edemez.

- ilk montaj parçalarına eşdeğer kalitede olan Renault orijinal yedek parçaları Renault'nuzun orijinal değerinin korunmasını sağlar.
- artı oto, çok cazip şartlar ve uygun fiyatlarla otomobil kiralama hizmeti verir.
- aracınızı kişiselleştirmek için sağlam ve ileri teknoloji, geniş Renault aksesuarları yelpazesinden seçiminizi yapabilirsiniz.
- aracınıza yapılan her müdahaleden sonra aracınızdaki 40 nokta, Renault şebekesi çalışanları tarafından güvenliğinizi için ücretsiz olarak kontrol edilir. sonuçlar, kontrol sertifikası ile size verilir. ayrıca aracınız, dış yıkaması yapılarak, size temiz bir şekilde teslim edilecektir.
- her bir servis paketinin fiyatının baştan belli olduğu Renault fix servis paketleri, aracın bakımı için gerekli temel işlemleri ve bakım sırasında değiştirilen parçaları kapsıyor. diğer bir deyişle, bu paketler size yedek parça, işçilik ve kdv'si içinde, "her şey dâhil" fiyatlarla sunuluyor.

Renault yardım

türkiye'nin her yerinde günde 24 saat, yılda 365 gün arızalı ve kazalı araçlara yol üzerinde onarım ve çekme hizmeti veren Renault yardım'a 444 62 47 numaralı telefondan ulaşabilirsiniz.

RENAULT
YARDIM
444 62 47

365 GÜN 24 SAAT HİZMETİNİZDEYİZ.

bire bir iletişim merkezi
Renault diyalog: 444 66 22

-  Whatsapp: 444 66 22
-  /renaultturkiye
-  /renaultturkiye
-  /RenaultTurkey
-  /RenaultTurkey
- renault.com.tr

Renault mais a.ş.
fatih sultan mehmet mah.
balkan cad. no: 47 34771
ümraniye-istanbul

Renault'da sözümüz söz!



hızlı yanıt

dijital kanallardan gelen isteklerinizi, 4 çalışma saati içinde yanıtlıyoruz.

deneme sürüşü

deneme aracı parkımızdan seçeceğiniz araçla, deneme sürüşünüzü, derhal veya uygun bir randevu ile sağlıyoruz.

bilgilendirme

siparişinizden araç teslimine kadar, sizi sürekli bilgilendiriyoruz.

sürpriz yok

serviste aracınızı, belirtilen zamanda ve onayladığınız ödeme tutarıyla teslim ediyoruz.

sizden onaylı

onayınız olmadan aracınıza yapılan işlemlerden ücret almıyoruz.

araç tahsisi

garanti kapsamındaki işlemlerde, aracınızın hareketsiz kalmasına yol açan yedek parçanın 3 işgünü içinde temin edilememesi hâlinde, size geçici araç tahsis ediyoruz.

garanti

Ücretli yapılan tüm bakım ve onarım işlemlerine 2 yıl garanti veriyoruz.

avantajlı

bakım ve mekanik onarım işlemlerinde, aracınızın yaşına göre artan indirim oranları sunuyoruz.

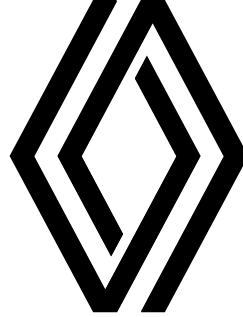
sizi her zaman dinliyoruz.

renault.com.tr

Renault diyalog: 444 66 22



RENAULT TALİANT ile tanışmak için
renault.com.tr'yi ziyaret edin.



broşürün içeriğinin, baskı tarihi itibarıyla doğru ve güncel olması için gereken tüm önlemler alınmıştır. bu broşür, ön seri veya prototiplerden hazırlanmıştır. sürekli ürün geliştirme politikası çerçevesinde Renault, broşürde tanıtılan ve görüntülenen araç ve aksesuarların özelliklerini her an değiştirme hakkını saklı tutar. bu değişiklikler Renault yetkili satıcılarına en kısa sürede bildirilir. ticarileştirildikleri ülkelere göre, versiyonlar arasında farklılıklar olabilir; bazı donanımlar mevcut olmayabilir (standart, opsiyon ve aksesuar olarak). en yeni bilgileri almak için, en yakın Renault yetkili satıcısına başvurunuz. baskı tekniklerindeki sınırlar nedeniyle broşürde yer alan renkler, araçların gerçek boya veya iç döşeme renklerinden az da olsa farklı olabilir. her hakkı mahfuzdur. broşürün, hangi şekilde ve ne amaçla olursa olsun, Renault'nun ön onayı olmaksızın, tamamen veya kısmen çoğaltılması yasaktır.