



RENAULT
Passion for life

Renault TWINGO Electric



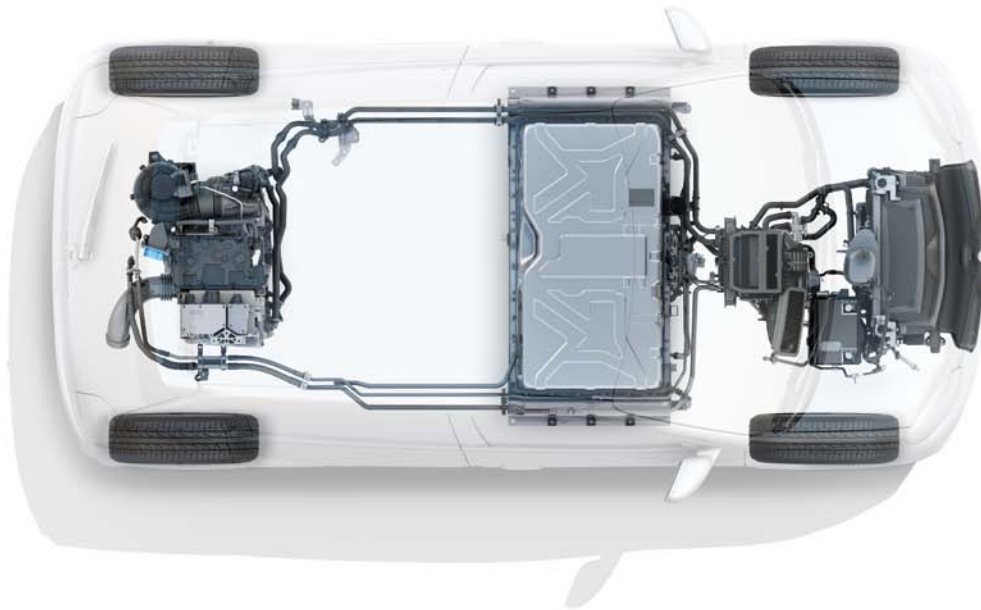


TWINGO Electric

El más enchufado de la ciudad

Ágil, sorprendente, divertido, TWINGO Electric hace de la ciudad un juego. En las calles, su bonito perfil realzado por un elegante stripping azul traza en silencio una coreografía viva y elegante. De un sitio a otro, se cuela por calles y avenidas, casi girando sobre sí mismo y - TWINGO obliga - hace de cada trayecto una pequeña burbuja de felicidad. Versátil, se conecta a enchufes tipo AC, en el hogar, en el trabajo, o en la ciudad Y gracias al cargador Caméléon®, ¡TWINGO Eléctrico recupera hasta 80 km de libertad en sólo 30 minutos! ¡En él el espíritu práctico, en ti el espíritu libre!





TWINGO Electric Sin límites

TWINGO Electric es mucho más inteligente! Te da 190 km de autonomía WLTP (Worldwide harmonized Light Vehicles Test Procedures) en un ciclo completo y 270 km en ciclo urbano; suficiente para afrontar la semana con tranquilidad.

Aún más tranquilidad: al pasar al modo B, el confort de la conducción es increíble. Tienes tres niveles de frenado regenerativo, que se activan en cuanto levantas el pie del acelerador. En el nivel más alto, TWINGO Electric desacelera bruscamente, lo que regenera la batería más rápido y reduce la necesidad de usar el pedal de freno.

¡Útil con el tráfico denso de la ciudad! Verás, con TWINGO Electric, tu viaje adquirirá una nueva dimensión: podrás visualizar tu autonomía en tiempo real. Y desde tu smartphone, puedes preparar tus viajes teniendo en cuenta la autonomía y las estaciones de carga accesibles, e incluso programar la climatización del habitáculo... ¡Bien pensado!







Carlab

Colores

Ambientes interiores

Diseño exterior

Llantas

Personalizaciones exteriores

Personalizaciones interiores

Equipamientos y opciones

Dimensiones

Accesorios

CARLAB Colores

Blanco Cristal*



Blanco Quartz**



Naranja Valencia**



Amarillo Mango*



Rojo Deseo**



Azul Dulce*



Verde Pistacho*



Azul Océano**



Gris Lunar**



Negro Brillante**



*Pintura opaca.
** Pintura metalizada.
Fotos no contractuales



Zen

PRINCIPALES EQUIPAMIENTOS DE SERIE

- Airbags frontal + delanteros tórax y cabeza
- Ordenador de bordo
- Ayuda a la frenada de emergencia (SAFE)
- Encendido automático de luces y sensor de lluvia
- ABS + control dinámico de trayectoria ESC
- Cable de recarga tipo 3
- Climatizador automático
- Luces de día LED
- EASY LINK conectado con pantalla táctil de 17,8 cm (7") con navegación, compatible con Android Auto y Apple CarPlay + Pack Sound (bass box)
- Stripping Electric
- Radar de proximidad trasero con cámara
- Llantas de aleación 38 cm (15") Altana
- Retrovisores eléctricos
- Regulador / Limitador de velocidad
- Tarjeta de apertura y arranque
- Volante de cuero y regulable en altura
- Lunas traseras sobretintadas
- Tapicería mixta cuero - tejido



Serie Limitada Vibes (Zen +)

PRINCIPALES EQUIPAMIENTOS DE SERIE

- Badge SL Vibes
- Stripping SL Vibes
- Llantas de aleación 41 cm (16") SL Vibes
- Tapicería mixta cuero - tejido Vibes
- Pack look interior y exterior SL Vibes

CARLAB Diseño exterior



Llantas

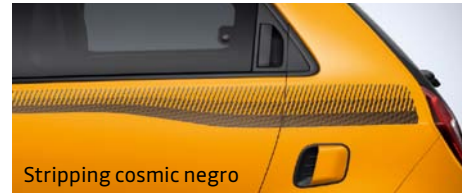


Llantas de aleación 38 cm (15") Altana



Llantas de aleación 41 cm (16") Monega

Stripping



Stripping cosmic negro



Stripping puntos negro



Stripping cosmic blanco



Stripping puntos blanco



Serie Limitada Vibes con stripping Wow SL Vibes

CARLAB Personalización exterior

1 Junco de la calandra, junco sobre las protecciones inferiores de puerta y junco sobre faldón trasero.

2 Retrovisores exteriores.





CARLAB Personalización interior



1 Animación en color sobre el volante, el salpicadero, la palanca de cambios, los aireadores.

2 Tapicería y reposabrazos de puerta.



Pack Look interior en color negro



Pack Look interior en color Amarillo Mango



Pack Look interior en color rojo



Tapicería



Tapicería mixta cuero -tejido negro



Tapicería mixta cuero –tejido Amarillo Mango



Tapicería mixta cuero –tejido Rojo

CARLAB Equipamientos y opciones

	ZEN	Serie Limitada VIBES
SEGURIDAD		
ABS	•	•
AFU	•	•
Limitador de velocidad	•	•
Regulador de velocidad	•	•
Asistencia al arranque en pendiente	•	•
ESC	•	•
Sistema de control de la presión de los neumáticos	•	•
Aviso cinturón de seguridad (SBR) en lado conductor y pasajero delantero	•	•
Aviso cinturón de seguridad (SBR) en las 2 plazas traseras	•	•
Airbags frontales en lado conductor y pasajero desconectables	•	•
Cinturones de seguridad de pasajeros delanteros con pretensores y limitadores de esfuerzo	•	•
Airbag lateral de cabeza-tórax conductor y pasajero delantero	•	•
Sistema de anclajes ISOFIX asiento traseros	•	•
Cinturones traseros de 3 puntos enrollables y con limitdor de esfuerzo	•	•
Kit de reparación de neumáticos	•	•
Alerta por cambio involuntario de carril	○	○
Sonido de prevención peatonal Z.E. Voz: 3 sonidos	•	•
DISEÑO EXTERIOR		
Paragolpes delantero y trasero en color carrocería	•	•
Parrilla de la calandra superior con juncos en azul	•	-
Parrilla de la calandra superior/inferior con juncos en blanco	-	•
Badging TWINGO en las protecciones inferiores de las puertas	•	•
Badging SL Vibes	-	•
Tiradores de puertas delanteros y carcasas de retrovisores en color carrocería	•	•
Luces de día LED «C-shape» integrados en las luces delanteras y traseras	•	•
Protecciones laterales de las puertas en color carrocería	•	•
Protección lateral con junco cromado	•	•
Personalización exterior: juncos de calandra, juncos de protección lateral de las puertas, junco de paragolpes trasero y carcasas de retrovisores personalizados (Blanco, Rojo, Amarillo Mango)	○	-
Techo eléctrico de tela(1)	○	○
Llantas de aleación 38 cm (15") Altana	•	-
Llantas aluminio 41 cm (16") Monega	○	-
Llantas de aleación 41 cm (16") SL Vibes	-	•
Stripping Electric	•	-
Stripping SL Vibes	-	•
Stripping Puntos en blanco o negro	○	-
Stripping Cosmic	○	-
Stripping Wow SL Vibes	-	○
Lunas traseras sobretintadas	•	•
DISEÑO INTERIOR		
Ambiente interior bitono	•	•
Tapicería mixta cuero - tejido	•	-
Tapicería mixta cuero - tejido Vibes	-	•
Tapicería mixta cuero - tejido Negro(2)	○	-
Tapicería mixta cuero - tejido Rojo(2)	○	-
Tapicería mixta cuero - tejido Amarillo Mango(2)	○	-
Contorno del tablero de a bordo, cercos de los aireadoes, base de la palanaca de cambios y aplicaciones laterales del volante lacados en blanco	•	-
Pack look interior SL Vibes	-	•
Personalización interior(3) (contorno del tablero de a bordo, cercos de los aireadoes, base de la palanaca de cambios y aplicaciones laterales del volante) Negro Brillante, Amarillo Mango o Rojo anodizado	○	-
Mando de apertura de puerta delantero en cromo satinado	•	•
Umbrales de puertas	•	•
CONDUCCIÓN		
Dirección asistida eléctrica	•	•
Volante regulable en altura	•	•
Asiento del conductor regulable en altura	•	•
Volante de cuero	•	•
Caja de cambios automática con 3 niveles de recuperación de energía durante la frenada	•	•

	ZEN	Serie Limitada VIBES
Radar de parking trasero	•	•
Cámara de visión trasera con visualización en pantalla de 17,8 cm (7")	•	•
Tablero de a bordo numérico / analógico	•	•
Ordenador de a bordo (consumo instantáneo, velocidad y consumos medios, carburante consumido, autonomía, distancia recorrida)	•	•
Indicador de cambio de velocidad	•	•
Sistema Modo ECO	•	•
Cable de recarga tipo 2 (enchufe doméstico y enchufe tipo Green UpTM)	○	○
Cable de recarga tipo 3 (wallbox y infraestructura pública)	•	•

VISIBILIDAD: LUCES - RETROVISORES - LUNAS

Faros antiniebla	○	-
Encendido automático de luces	•	•
DRL de LED «C-shape» integrados en los faros	•	•
Proyectores doble óptica halógenos	•	•
Retrovisores exteriores eléctricos antiescarcha	•	•
Intermitente lateral delantero	•	•

CONFORT

Climatización regulada (monozona)	•	•
Reciclaje de aire	•	•
Elevalunas delanteros eléctricos y de impulso en el lado del pasajero	•	•
Parasol del conductor con espejo de cortesía	•	•
Pasasol del pasajero / con espejo de cortesía	•	•
Lunas traseras abatibles	•	•

AUDIO - MULTIMEDIA

Sistema multimedia EASY LINK con pantalla táctil 17,8 cm (7"), activación por voz, radio, Android Auto™ y Apple Carplay™, telefonía manos libres Bluetooth®, tomas USB y jack en la consola central	•	•
Pack sound : Sistema audio premium (2 tweeters, 1 cajón de bajos y 2 altavoces 35W)	•	•

ASIENTOS

Asiento conductor regulable en altura, asiento pasajero fijo abatible «One Touch»	•	•
Banqueta trasera 2 posiciones de asiento abatible/fraccionable 1/2-1/2	•	•
2 reposacabezas traseros tipo coma regulables en altura	•	•

COMPARTIMENTOS

Guantera cerrada (volumen: 6,4 litros)	•	•
Compartimento de consola central con separador removible (volumen: 1 litro)	•	•
Compartimentos abiertos en las puertas delanteras (volumen: 5,8 litros)	•	•
Compartimentos bajo asientos traseros con red y carenado (volumen: 29 litros)	•	•
Toma 12 V	•	•
Iluminación regulada por la llave de arranque o apertura / cierre de puerta	•	•
Punto de lectura pasajero delantero	•	•
Iluminación de maletero (se ilumina mediante un plafón a la apertura del portón)	•	•

PROTECCIÓN DEL VEHÍCULO

Cierre centralizado a distancia	•	•
Cierre de puertas en circulación	•	•

• = Serie ; ○ = opción ; - = no disponible.

(1) incompatible con el stripping Waw SL Vibes

(2) Implica la personalización interior

(3) implica el color de tapicería asociado



Recarga TWINGO Electric en casa

La recarga de un vehículo eléctrico en casa requiere la instalación de un equipo instalado por un profesional cualificado para garantizar la conformidad y la seguridad de la recarga. Tienes varias posibilidades disponibles según tus necesidades.

1. TWINGO Electric puede ser recargado conectando el cable Flexi Charger en un enchufe tipo Green'Up™. Permite una recarga completa en aproximadamente 8 horas⁽¹⁾. Debe ser instalado por un profesional. El cable Flexi Charger también puede utilizarse para realizar una recarga de reserva desde un enchufe doméstico estándar⁽²⁾ según las normas y reglamentos vigentes, cuando se necesita ampliar la autonomía y no se dispone de una estación de carga pública. Por ejemplo, cuando estés en casa de un amigo, podrás recuperar unos 40 km de autonomía en unas 3 horas.

2. Para una recarga más rápida, recomendamos el cargador doméstico 7,4 kW, que permite una recarga completa en 4 horas. Debe ser instalado por un instalador autorizado. El cargador doméstico también está disponible en una versión estanca para su instalación en el exterior.



Recarga TWINGO Electric fuera de casa

3. Las estaciones de carga se están desplegando gradualmente por todas partes: en centros comerciales, en aparcamientos, estaciones de servicio, aparcamientos de empresas y, por supuesto, en las calles de nuestras ciudades.

Aprovecha el servicio Z.E. PASS⁽³⁾ (disponible en la aplicación MY Renault) para recargar y pagar en puntos públicos. Gracias a este servicio, podrás localizar los puntos de carga públicos, ver su información (dirección, horario, potencia, tipo de conector, tarifas y disponibilidad) y guiarte hasta ellos. Una vez te encuentres en el punto de carga, podrás recargar y pagar mediante la tarjeta Z.E. PASS de forma fácil y segura.

Solicita y activa tu tarjeta Z.E. PASS a través de la aplicación MYRenault.

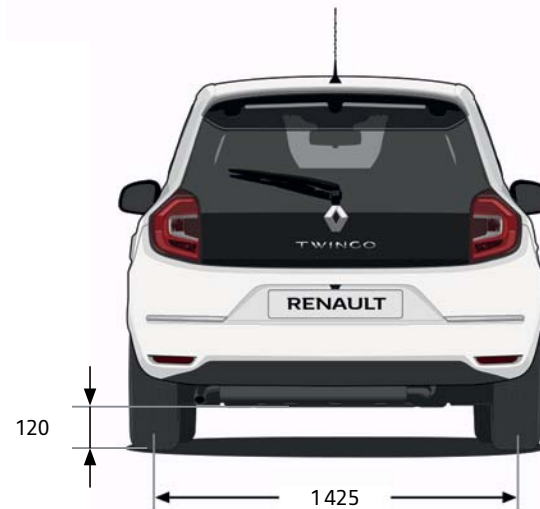
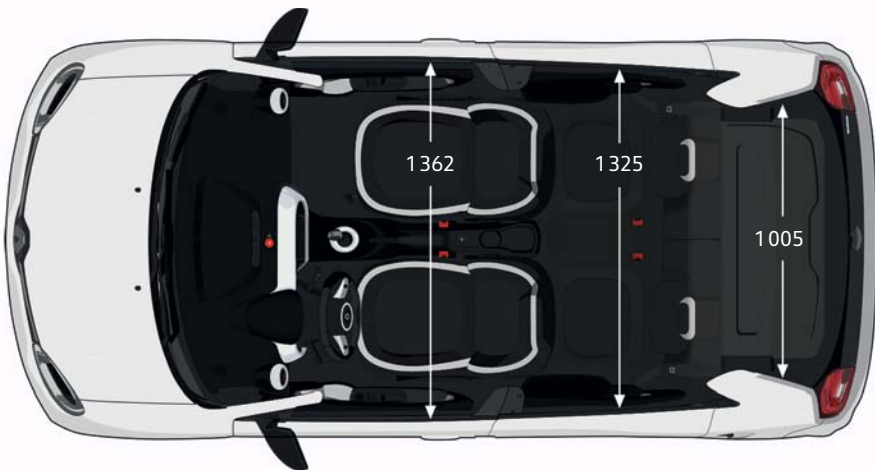
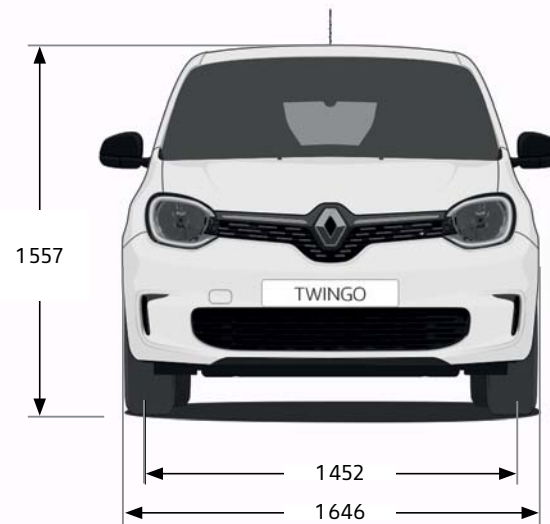
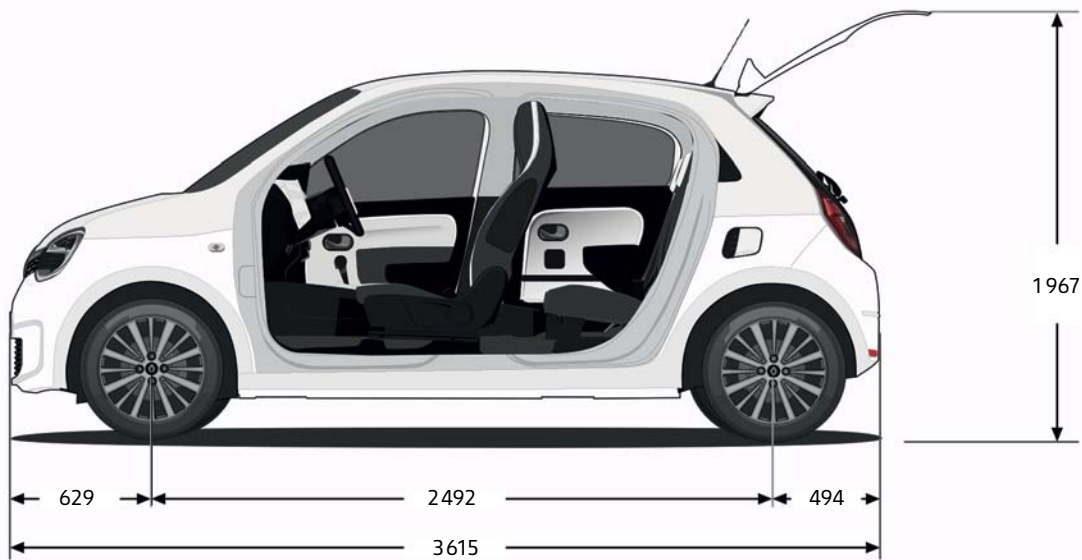
Encuentra la ubicación de todas las terminales en el sistema multimedia EASY LINK, la aplicación MY Renault o la página web reault.es

(1) Según batería y el equipamiento de carga.

(2) La carga ocasional mediante Flexi Charger conectado a un enchufe estándar depende de la calidad y la conformidad de la instalación eléctrica. Verifica esto último por un profesional cualificado.

(3) Disponible próximamente.

CARLAB Dimensiones



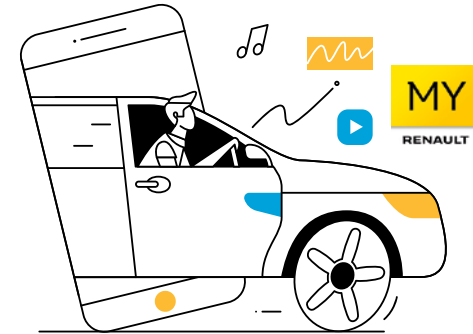
VOLUMEN DE MALETERO (l)

Volumen de maletero mini : 210

Volumen de maletero maxi : 240

Renault EASY CONNECT, facilita tu experiencia de movilidad

Ofreciendo una amplia gama de sistemas y servicios conectados que permitan la interacción a distancia con el vehículo, ayudar al conductor a gestionar los trayectos e incluso continuar su vida digital dentro del propio vehículo.



En el vehículo, el nuevo sistema multimedia EASY LINK

Tom Tom services: con los 3 años de conectividad incluida, tienes acceso a la información del tráfico en tiempo real, a la información meteorológica de tu ruta además de los precios del carburante de las estaciones de servicio por las que vas a pasar a lo largo de la ruta.

Búsqueda en Google: solo con introducir las palabras clave en la barra encontrarás con precisión su destino sin necesidad de saber la dirección exacta.

Auto-Update: Despreocúpate. Las actualizaciones ligeras de software y la cartografía de tu país* favorito se actualizan automáticamente en tu coche. Para cartografías europeas completas, descárgalas a través de la web Renault Easy Connect (<https://easyconnect.renault.es/>) utilizando un USB.

Y por supuesto, el sistema Easy Link es compatible con **Android Auto™** y **Apple Car Play™**

*dos veces al año



Desde tu smartphone, a través de MY Renault App

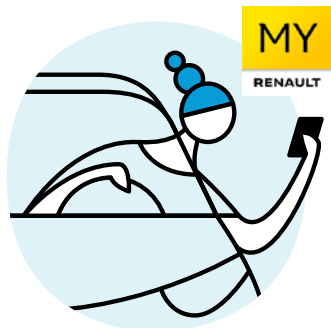
Navegación puerta a puerta: La aplicación MY Renault te permite localizar tu coche, preparar tu viaje y transmitirlo con antelación a la pantalla de tu coche. Una vez estacionado el vehículo, la aplicación te sigue guiando en tu ruta a pie hacia el destino final.

Puntos de recarga: información del tipo de conector, disponibilidad, localización y guiado hasta el punto. Además del pago de la recarga en más de 1.100 puntos.

Tu coche en tu mano:

- Consultar autonomía y nivel de carga de tu vehículo.
- Activar la **carga a distancia y programarla** para beneficiarse de las tarifas valle.
- **Pre-acondicionar la temperatura** del vehículo para un mayor confort.
- Localizar los concesionarios más cercanos y pedir una cita.
- Contactar con Renault asistencia o con el servicio de atención al cliente.
- Consultar el plan de mantenimiento y visualizar tus contratos.
- Localizar tu vehículo.
- Planificar tu ruta incluyendo paradas para recargar.
- Ver el área alcanzable con la autonomía actual del vehículo.

Accede a los servicios conectados fácilmente



- 1 Descarga la aplicación MY Renault en tu smartphone.
- 2 Crea una cuenta MY Renault.
- 3 Los servicios conectados habrán sido activados en tu vehículo previamente en la red Renault.
- 4 En el momento de la entrega de tu coche, añade el VIN en la aplicación y sincronízala con el vehículo.



Personaliza TWINGO Electric con accesorios a tu medida para ganar en estilo y en practicidad.

1. Da un toque de distinción a tu TWINGO Electric personalizándolo con **carcasas de retrovisores cromados** y mejora su estilo con su **gama de llantas**. Para ajustar el volumen de carga según tus necesidades y viajar sin limitaciones: **el cofre de techo rígido Renault** con una capacidad de 380 litros.

2. Twingo reserva para ti una acogida elegante y refinada. Sus umbrales de puerta se iluminan cuando entras o sales del vehículo, al tiempo que protegen la carrocería.

3. **Cargador de smartphone por inducción:** recarga tu smartphone posicionándolo sobre la base de carga situada en el espacio de la consola central.

4. **Reposabrazos delantero:** Si te gusta conducir de forma relajada, elige un reposabrazos central que, además de cómodo, integra una práctica bandeja para dejar tus cosas.

5. **Pack de enganche trasero QuickFix** está especialmente concebido para transportar tus bicis y es una alternativa al enganche

* Este dispositivo no puede emplearse como enganche de remolque, tiene solo la funcionalidad de portabicicletas.



«Desde la creación en nuestros estudios de diseño hasta la distribución a través de nuestra red, pasando por la fabricación, es la búsqueda de la calidad la que nos guía.»

Laurens van den Acker - Director de Diseño Industrial - Grupo Renault



Un modelo de agilidad

Porque circular por la ciudad se convierte en ocasiones en una hazaña, Renault no para de aportar soluciones para facilitarte la vida y la conducción. Ágil y manejable, TWINGO Electric lo es sin duda. TWINGO Electric mejor radio de giro de su categoría. Su amplia distancia entre ejes, su dirección asistida con resistencia variable completan sus cualidades en la material para conseguir una maniobrabilidad sin igual.



Una fiabilidad probada y una seguridad máxima

Este pequeño utilitario lo tiene todo. TWINGO Electric se ha sometido para su creación a numerosos tests de resistencia, desarrollados en las condiciones más extremas, para garantizarte una fiabilidad a toda prueba y una vida a bordo más tranquila. Cámara de visión trasera con radar trasero de aparcamiento, avisador de cambio de carril, control de la presión de los neumáticos, regulador-limitador de velocidad... todas las ayudas a la conducción con las que cuenta confirman la voluntad de Renault para ofrecer lo mejor en materia de seguridad.



Un diseño bien pensado

Perfecta combinación de saber hacer y de pasión, de rigor y de armonía, TWINGO Electric pone de manifiesto la firme voluntad de excelencia que mueve a la marca sobre el conjunto de su gama. Su diseño se reviste con elegancia de materiales de alto de gama, y revela terminaciones cuidadas con sentido del detalle y de la funcionalidad. Signos distintivos: las aperturas del capot y del maletero, la ergonomía del nuevo compartimento central, la modernidad y el manejo intuitivo de la tecnología a bordo.

Vehículos concebidos para durar

TWINGO Electric presenta probadas aptitudes para la ciudad. Más allá de los bancos de ensayo, el vehículo ha sido objeto de toda una batería de tests complementarios para evaluar su robustez: temperaturas extremas de - 25°C a + 40°C, altitud de hasta 2.500 m, 400.000 km de rodaje sobre bancos reproduciendo tus condiciones habituales de circulación y hasta 150.000 km en pista, tests de estanqueidad, de corrosión o incluso de envejecimiento. Merecer cada día más tu confianza es también efectuar, antes de su salida de la factoría, más de 1.400 puntos de control de calidad.

Nuestro objetivo: estar seguros de que tomas el volante de tu TWINGO Electric con total tranquilidad para acompañarte en el día día durante mucho tiempo.

Renault a tu lado

Estamos siempre ahí, a tu lado, para facilitarte la vida y que no pierdas el tiempo en el mantenimiento de tu Renault: presupuestos y citas por internet, forfaits, contratos de mantenimiento y asistencia, programa personalizado MY Renault... Aprovechate de todas nuestras sencillas soluciones, rápidas y adaptadas a tus necesidades.

Primeros pasos

Encuentra toda la información que necesites:

- sobre nuestros sitios en internet, ofertas de productos/servicios/ financiación, citas para pruebas...
- en nuestra red, cita con nuestros equipos comerciales y técnicos.

Renault Servicio, 100% cubiertos

Prevé imprevistos, gracias a nuestras extensiones de garantía, seguros y asistencia Renault que velan por ti en todo momento.

MY Renault, aliado para el día a día

Disfruta de un espacio personalizado con consejos, ofertas, ventajas exclusivas, rápel del programa de mantenimiento, próximas citas...

Renault Servicio, mantenimiento sin preocupaciones

Con nuestros forfaits o nuestros contratos de mantenimiento Renault Servicio te beneficiarás de una completa oferta ajustadas a tus necesidades.


Accesorios, tu Renault a la medida

Encuentra en nuestra gama de accesorios todo lo necesario para hacer tu vehículo aún más atractivo, más práctico, más confortable y más personalizado.



Amplía la experiencia Renault Twingo Electric
en **www.renault.es**

La presente publicación ha sido concebida para que su contenido sea exacto en la fecha de impresión, y en ocasiones sus fotografías han sido realizadas a partir de preseries o prototipos. Consulte con su concesionario local para recibir las informaciones más recientes. Dentro de su política de mejora continua de sus productos, Renault se reserva el derecho, en todo momento, de hacer modificaciones en las especificaciones y en los vehículos descritos y representados. Estas modificaciones serán notificadas a los concesionarios Renault en la mayor brevedad posible. Según los países de comercialización, las versiones pueden diferir y algunos equipamientos pueden no estar disponibles (de serie, en opción o como accesorio). Debido a los límites de las técnicas de impresión, los colores reproducidos en el presente documento pueden diferir ligeramente de los colores reales de pintura o de materiales de decoración interior. Todos los derechos reservados. La reproducción bajo cualquier forma o por cualquier medio de la presente publicación está prohibida sin la autorización por escrito de Renault.

 Prodigious Créditos foto: © Renault Marketing 3D-Commerce, Paul Barshon – Printed in EC – 000 3082 300 – DICIEMBRE 2020.

Renault s.a.s. Société par actions simplifiée au capital de 533 941 113,00 € / 13-15 quai Le Gallo – 92100 Boulogne-Billancourt Cedex – R.C.S. Nanterre B 780 129 987 / Tél.: 0806 00 20 20.

Renault recomienda 