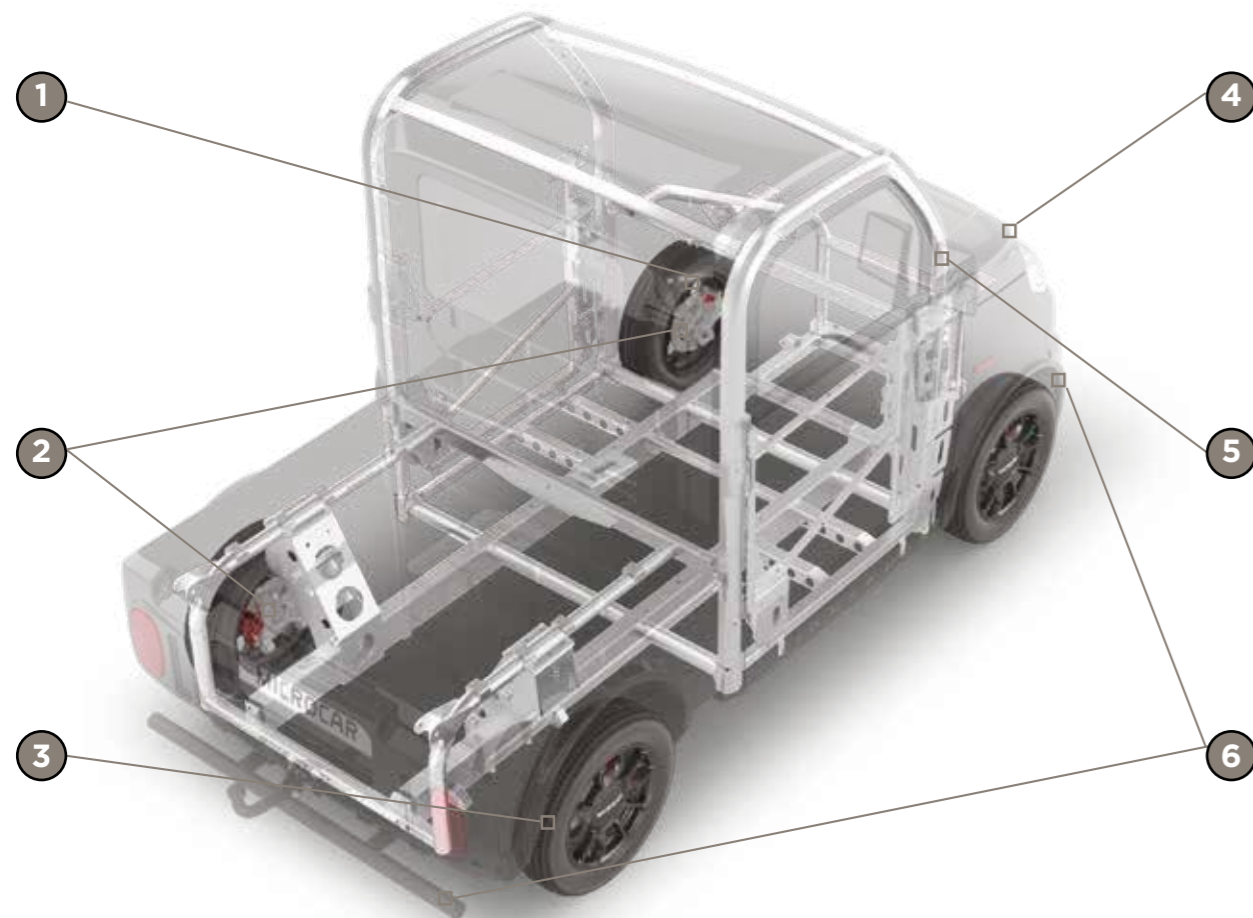


# VOTRE SÉCURITÉ, NOTRE PRIORITÉ !



## 1 SUSPENSIONS À DOUBLE TRIANGULATION

Des suspensions à double triangulation issues de l'expertise historique des ingénieurs Ligier Group.

## 2 FREINS À DISQUES À L'AVANT ET À L'ARRIÈRE

Votre Microcar est le seul quadricycle léger équipé de freins à disques à l'avant et à l'arrière, pour plus d'efficacité et de mordant.

## 3 TENUE DE ROUTE CERTIFIÉE

Les véhicules Microcar ont été récompensés pour leur tenue de route et leur comportement dynamique au dessus de la norme, grâce au savoir-faire historique de nos ingénieurs sur les liaisons au sol et le toucher de direction.

## 4 FEUX DE JOURS À LED

Pour être visible en plein jour, les feux de jour sont automatiquement allumés lorsque les phares ne sont pas utilisés. La technologie LED assure un éclairage à la fois performant et à faible consommation énergétique.

## 5 CHÂSSIS SUR-DIMENSIONNÉ

Un châssis poutre aluminium sur-dimensionné avec traitement anti corrosion cataphorèse type automobile pour durer et endurer.

## 6 PARE-BUFFLES

Barres de protection avant et arrière en acier aspect noir grainé haute résistance; disponible sur la finition X uniquement.

## M.CROSS SE MUNIT D'ÉQUIPEMENTS INÉDITS, PENSÉS POUR VOTRE SÉCURITÉ :

- Châssis aluminium over size et acier traité anticorrosion par cataphorèse type automobile
- Cellule de conduite renforcée avec des renforts structurels haute résistance
- Disque inox de freinage de diamètre 220 mm à l'avant et 180 mm à l'arrière
- Suspensions arrière indépendante à double triangulation avec hydraulique dissociée

# M.CROSS



## MOTEUR PROGRESS NOUVELLE GÉNÉRATION

Moteur moteur Progress 6 Kw Euro 4, homologué CRIT'AIR1, couple 21Nm et consommation 3,6L/100.

## MANŒUVRES FACILES AVEC LA CAMÉRA DE RECU

De série sur finition X, la caméra de recul permet de sécuriser vos manœuvres en marche arrière. Confort intérieur maximal pour M.CROSS qui possède en plus la cabine la plus vaste du marché avec une position de conduite ergonomique.



# M.CROSS

## L'ESPRIT PICK-UP

ÉDITION JANVIER 2020



Nos engagements :



Nos partenaires :



VOTRE CENTRE EXPERT



www.microcar.fr

\* Les versions quadricycles légers sont accessibles sans permis pour les conducteurs nés avant le 1<sup>er</sup> janvier 1988 ou à partir de 14 ans pour les personnes nées après cette date titulaires du permis BSR option quadricycle léger délivré avant le 19 janvier 2013 ou du permis AM délivré à partir du 19 janvier 2013. Les véhicules étant commercialisés dans plusieurs pays d'Europe, les caractéristiques peuvent différer d'un pays à l'autre. Pour la définition exacte des modèles disponibles dans votre pays, veuillez consulter votre distributeur. D'autre part, le constructeur se réserve le droit de modifier à tout moment et sans préavis, les modèles décrits dans ce document. Malgré le soin apporté à sa réalisation et sauf erreur typographique, celui-ci ne peut constituer un document contractuel. Photos non contractuelles. Les coloriés de ces pages ne sont présentés qu'à titre indicatif, car l'impression ne permet pas de reproduire fidèlement le brillant des couleurs. Ligier Group S.A. au capital de 96 000 000 € - Siège social : 105 route d'Hauterive - 03 200 Abrest - R.C.S. de Cusset n° 8712 000 272. Crédits photos : Joffrey Louis - Shutterstock - Conception : Ligier Group - Impression : PRINT CONSEIL janvier 2020. M7940



www.microcar.fr

# M.CROSS



**ULTRA PRATIQUE ET MODULABLE !**

**IL A TOUT  
POUR PLAIRE !**

**JANTES 14"**  
Allure résolument typée PICK UP !

Jantes alliage aluminium de 14 pouces  
design exclusif noir mat.



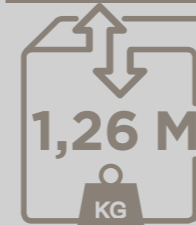
Pack PICK-UP



**1,37 M<sup>2</sup>**

**JUSQU'À  
223 Kg\***

Pack VAN



**1,26 M<sup>3</sup>**

**JUSQU'À  
213 Kg\***

\*Charge utile calculée en prenant en compte un conducteur de 75kg.



**M.CROSS**  
**2 CONFIGURATIONS QUI S'ADAPTENT À VOS ACTIVITÉS !**  
Pack PICK-UP ou Pack VAN, c'est vous qui choisissez !



Pack PICK-UP avec option kit attelage



Pack VAN

RAYON DE  
BRAQUAGE **8,5 m**

INITIAL



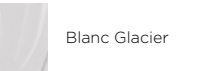
DE SÉRIE

- Large cabine ultra confortable et ergonomique
- Trains avant et arrière sur-dimensionnés
- Châssis ultra rigide

OPTIONS

- **Garantie constructeur & assistance 24/7 pendant 3 ANS**
- Pack PICK-UP
- Pack VAN
- Kit attelage

COLORIS



Blanc Glacier

X



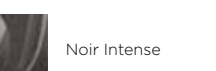
DE SÉRIE

- Jantes 14" noir mat
- Pare buffles avant et arrière de protection
- **KIT MULTIMÉDIA**  
Grand écran tactile 6,2"  
Pioneer Bluetooth  
+ 2 haut-parleurs  
+ caméra de recul

OPTIONS

- **NOUVEAU! CarPlay et Android Auto**  
Grand écran tactile 7"  
Pioneer Bluetooth  
+ 2 haut-parleurs  
+ caméra de recul
- **Garantie constructeur & assistance 24/7 pendant 3 ANS**
- Pack PICK-UP
- Pack VAN
- Kit attelage

COLORIS



Noir Intense



Bleu Reef Métal