

EQS

THIS IS FOR YOU,
WORLD.



UNE NOUVELLE SILHOUETTE POUR UNE NOUVELLE ÈRE.

L'EQS offre la synthèse novatrice du luxe et de la plénitude. Première berline Premium Mercedes-EQ de conception 100% électrique dès le départ, l'EQS séduit par sa pureté sensuelle, son design monocorps épuré et élégant et sa silhouette de coupé. L'allure athlétique du véhicule est complétée par des jantes alliage 55,9 cm (22") à 5 doubles branches haut de gamme et des feux arrière à LED futuristes au design 3D en hélice.







QUELLE AUTRE VOITURE VOUS TI- ENDRAIT LA PORTE OUVERTE?

Les portes du nouvel EQS ne sont pas des portes normales. Il s'agit de portes confort. Il vous suffit de vous en approcher ou de les effleurer pour qu'elles s'ouvrent. Sauf si un obstacle stoppe leur course. Car les portes confort* reconnaissent celui-ci comme elles s'ouvrent: automatiquement. Les poignées de portes extérieures affleurantes s'extrait de la carrosserie dès que le conducteur s'approche et s'escamote à nouveau dans la porte dès les premiers tours de roues.



* Les portes confort automatiques ne sont pas encore disponibles au lancement commercial du véhicule.



UNE ETOILE MONTANTE.

La calandre Black Panel iconique au motif tridimensionnel Mercedes-Benz est le reflet des exigences extrêmes de la marque. Et cette volonté de perfection ne s'exprime nulle part de façon aussi fascinante qu'à l'avant de l'EQS. Excellence, prestige et amour du détail – on ne pouvait rêver meilleure première impression.





A close-up, low-angle shot of the rear of a dark blue Mercedes EQS 450+ electric car. The focus is on the rear light assembly, which is illuminated with a vibrant red light. The Mercedes-Benz logo is visible on the right side of the trunk. The license plate is partially visible, showing the German registration 'D S LB 2771E'. The overall lighting is dramatic, with strong highlights and deep shadows, emphasizing the car's sleek design.

UN TOURNANT DECISIF.

La direction de l'essieu arrière électromécanique confère à l'EQS un comportement de marche souverain de série. Elle influence la tenue de route de trois manières: un faible diamètre de braquage en ville, plus de dynamisme dans les virages et une stabilité accrue à vive allure. L'angle de braquage de 4 degrés de série peut être porté à 10 degrés grâce à une mise à jour over the air en option.



EQ

101
EQ

The image shows the interior of a Mercedes EQS car. The focus is on the dashboard area, which features a large, curved digital display (MBUX) that is currently showing a starry space scene. To the right of the display is a circular air vent with a multi-spoke design. Below the dashboard, there's another circular air vent. The car's interior is finished with light-colored leather and has a sleek, modern aesthetic. The background shows a view of the ocean and distant mountains under a clear blue sky.

LE LUXE AU SUPERLATIF.

A l'intérieur, l'EQS se montre tout aussi visionnaire. L'objectif: une numérisation de l'habitacle nouvelle génération. L'élément phare est ici l'hyper-écran MBUX. Une nouveauté composée de trois écrans recouverts d'une surface vitrée galbée – et le cœur digital de l'habitacle haut de gamme de l'EQS. Un affichage tête haute en option avec Réalité augmentée améliore à la fois la sécurité et le confort. Et grâce aux mises à jour over the air faciles d'utilisation, vous pouvez activer les fonctions optionnelles ou même les commander ultérieurement, par exemple les programmes de conduite spéciaux tels que le mode de conduite Jeune conducteur.



The image shows the interior of a Mercedes-AMG EQS. The focus is on the center console and the passenger seat. The center console features a large, illuminated touch screen displaying various driving modes and settings. The passenger seat is upholstered in a light-colored material with red stitching. The door panel and dashboard are dark with red stitching. The overall aesthetic is sporty and luxurious.

LA VRAIE SPORTIVITE VIENT DE L'INTERIEUR.

Dès le premier regard, l'AMG Line Intérieur de l'EQS laisse présager un dynamisme maximal grâce à des commandes intuitives. Les sièges sport, le volant sport en cuir perforé avec palettes de commande des rapports galvanisées, ainsi que les matériaux AMG exclusifs garantissent des sensations uniques au volant avant même d'appuyer sur le bouton Start.



MEME L'AIR INTERIEUR EST D'EXCELLENTE QUALITE.

Le sujet de la qualité de l'air intérieur est également passé au niveau supérieur lors de l'élaboration de l'EQS. Le nouveau filtre poussière fine HEPA (High Efficiency Particulate Air) peut débarrasser l'air entrant des plus petites particules telles que le pollen et les particules de poussière fine avec une performance de filtrage allant jusqu'à 99,65 % et neutraliser les odeurs désagréables. Le résultat est un nouveau climat de bien-être grâce à ENERGIZING AIR CONTROL Plus.





Eclairage d'ambiance actif.

L'éclairage d'ambiance actif vous permet de bénéficier d'une véritable avancée technologique. Outre son aspect esthétique, il fournit des informations novatrices au conducteur et offre des fonctions étendues. Pour ce faire, les bandes lumineuses et les inserts décoratifs disposés sur tout le pourtour convergent afin de former un plan lumineux supplémentaire qui inclut aussi les systèmes d'assistance à la conduite et les épaulements visuellement.

Matériaux et inserts décoratifs innovants.

Un luxe progressiste, particulièrement exclusif: profitez d'une ambiance raffinée avec le Pack Cuir Nappa Exclusif en option. La symbiose stylée entre les sièges confort gris neva, les éléments bleu de Biscaye et les détails en or rose est aussi fascinante que la conduite électrique elle-même. Autre point fort: les boucles de ceintures design éclairées.



Pack Sièges arrière.

Transformez l'arrière de votre véhicule en espace de bien-être: savourez dans ce lounge un confort d'assise impressionnant avec dossiers à réglages électriques et climatisation des sièges. L'accoudoir confort favorise des conditions de voyage relaxantes – grâce en particulier au double porte-gobelet et à un chargeur inductif intégré.



Système de divertissement arrière haut de gamme MBUX.

Profitez d'un divertissement de grande qualité: via deux écrans de 29,5 cm (11,6") haute résolution entièrement intégrés. Ce système vous permet de vivre aussi pleinement l'expérience MBUX à l'arrière avec un accès direct aux fonctions du véhicule. Pour la commande, vous avez le choix entre les instructions tactiles ou vocales.



100 % électrique, 100 % connecté: l'EQS avec Mercedes me connect.

Grâce à une vaste sélection de services à distance et de navigation Mercedes me connect, votre EQS offre une connectivité exceptionnelle. Passages aux bornes de recharge, planification du meilleur itinéraire incluant les arrêts aux points de charge, préclimatisation de l'habitacle ou protection des données personnelles

en cas de changement de conducteur – vous pouvez tout piloter très simplement via votre smartphone. La navigation avec Electric Intelligence est adaptée aux besoins de la conduite électrique et calcule par exemple les coûts de recharge pour l'ensemble de l'itinéraire.



Le confort de l'EQS commence par le processus de recharge.

Avec Mercedes me Charge, vous obtenez un accès confortable aux bornes de recharge publiques de différents fournisseurs. Même à l'étranger! Vous démarrez le processus de recharge très simplement via MBUX dans le véhicule, la carte de recharge Mercedes me Charge – ou, grande nouveauté sur l'EQS: avec Plug & Charge, vous pouvez vous authentifier aux bornes de recharge sélectionnées directement via le câble de charge. La facturation s'effectue automatiquement.¹ Recharger – et reprendre aussitôt la route. Mercedes me Charge permet égale-

ment l'accès aux bornes de charge rapides du réseau de charge rapide paneuropéen IONITY. Avec le service Mercedes me connect IONITY Unlimited, les coûts de recharge sont inclus pendant un an à compter de l'activation du service pour les clients EQS. Vous pourrez ainsi voyager en toute décontraction sur les longues distances – grâce à des recharges rapides sans aucun frais. Au bout de la première année, vous pourrez acheter le service «IONITY: recharge rapide à tarif préférentiel» dans le Mercedes me Store et profiter ainsi d'un tarif de l'énergie préférentiel.

¹ Pour utiliser Mercedes me Charge, il est nécessaire de procéder à un seul et unique enregistrement.

AMG Line.

La ligne AMG Line affiche un style expressif qui confère à l'extérieur de votre EQS une note dynamique fascinante. Elle matérialise la rencontre des gènes sportifs AMG et du luxe progressiste – Un message clair qui présente l'alliance d'un design exceptionnel et d'une technique unique. L'esthétique novatrice de l'habitacle, le volant sport multifonction en cuir Nappa qui se distingue par un méplat dans la partie inférieure et des perforations dans la zone de préhension contribuent à offrir un plaisir de conduire décaplé. Les sièges sport au graphisme dynamique veillent à vous assurer un bon maintien latéral.



Electric Art Extérieur.

Le luxe dans sa forme la plus progressiste: avec l'Electric Art Extérieur, vous mettez particulièrement en valeur le design novateur de votre EQS. Les inserts décoratifs chromés ajoutent une touche de raffinement sur tout le pourtour. Les impressionnantes jantes alliage 50,8 cm (20") laissent en outre présager, avant même les premiers tours de roues, des performances routières souveraines.



Electric Art Intérieur.

Avec l'Electric Art Intérieur de série, vous ressentez le luxe progressiste dans chaque fibre de l'habitacle. Des sièges confort esthétiques avec éclairage élégant des contours invitent à prendre place derrière le volant multifonction en cuir Nappa. Différentes associations de couleurs superbement mises en scène par l'éclairage d'ambiance sont en outre mises à votre disposition.



Edition 1.

Montrez avec style que vous êtes un pionnier de l'électromobilité: à l'extérieur, AMG Line Extérieur et jantes alliage AMG 53,3 cm (21") multibranches accentuent la sportivité de votre EQS. A l'intérieur, l'EQS vous accueille avec un aménagement design dans une atmosphère de lounge et des équipements de confort haut de gamme. Un concept de couleurs réservé à l'Edition 1 pendant un temps limité et des inscriptions Edition raffinées ajouteront une ultime note de raffinement.



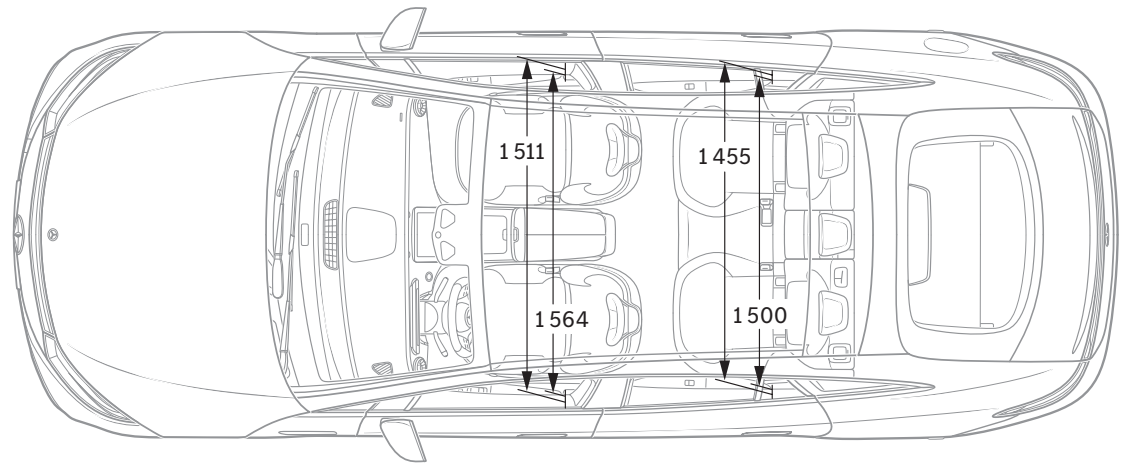
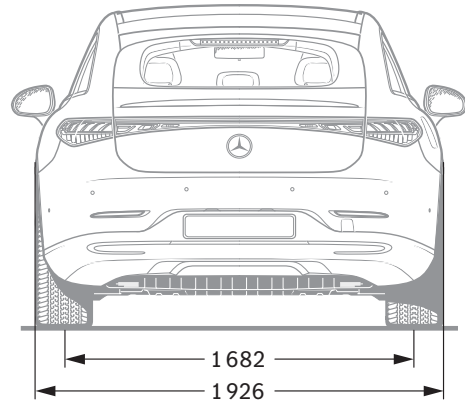
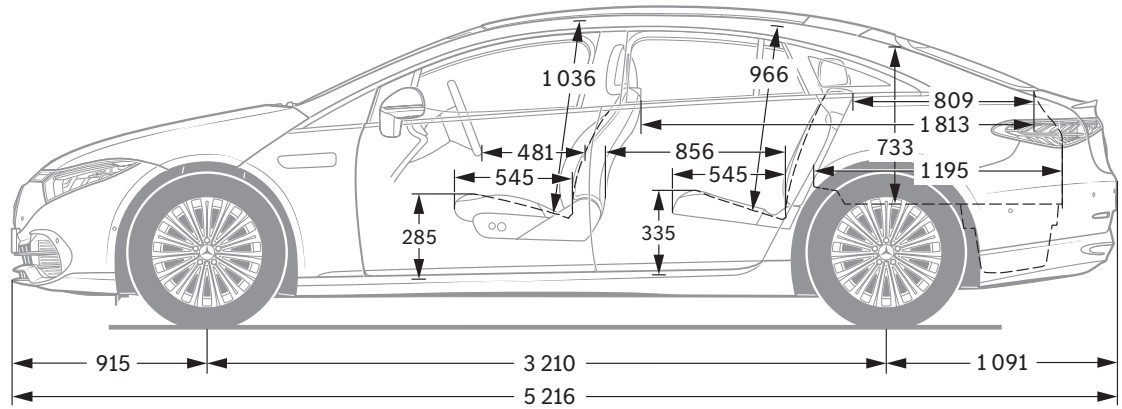
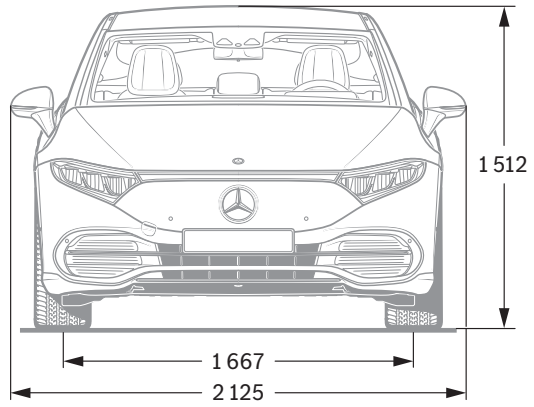
Données techniques.

	EQS 350	EQS 450+	EQS 580 4MATIC	EQS 53 4MATIC+
NUMÉRO DE MODÈLE	297.121	297.123	297.144	297.155
MOTEUR				
Puissance nominale maxi (électrique) (kW)	215	245	385	484
Puissance nominale maxi (électrique) (ch)	292	333	523	658
Couple maxi (Nm à tr/min thermique)	565	568	855	950
Capacité de la batterie HV (kWh)	90,6	107,8	107,8	108,4
Capacité de recharge CA maxi (kW)	11	11	11	11
Capacité de recharge CC maxi (kW)	170	200	200	200
Temps de charge CA 10-100% (net) Mode 3 (h) 11 kW	8,25	10	10	10
Temps de charge CC 10-80% en minutes	32	31	31	30
PERFORMANCES				
Vitesse maxi (km/h)	210	210	210	250
Accélération 0-100 km/h (s)	6,6	6,2	4,3	3,8
CONSUMMATION/ÉMISSIONS				
Consommation (kW/100 km)	21,2	21,2	22,4	25,3
Equivalent essence	2,3	2,3	2,5	2,8
Emission de CO ₂ (g/km) selon 715/2007/CEE	0	0	0	0
Emission de CO ₂ de la mise à disposition de l'électricité (g/km)	5	5	6	6
Catégorie de rendement énergétique	A	A	A	A
MASSE/CHARGEMENT				
Poids à vide en ordre de marche/charge utile (kg)	2390-2610/300-520	2480-2700/325-545	2585-2785/335-550	2655-2855/370-570
Poids total en charge admissible	2910	2945-3025*	3060-3135*	3225
Charge maximum sur le toit (kg)	100	100	100	100
Remorque freinée/non freinée (kg)	750/750	750/750*	750/750*	750/750
Volume du coffre (l)	610	610	610	580

* Uniquement avec code 550: dispositif d'attelage départ usine.

En mode de conduite réel, des différences peuvent survenir en comparaison avec les valeurs normatives certifiées. Les valeurs réelles sont influencées par une multitude de facteurs individuels, par exemple style de conduite, environnement et nature du trajet. La consommation normalisée de carburant/d'électricité est calculée selon la méthode de mesure 715/2007/CEE dans sa version actuellement en vigueur. Les valeurs indiquées relatives à la consommation d'énergie et aux émissions de CO₂ sont des valeurs suisses et se basent sur la réception par type. Il s'agit ici de valeurs qui ont été déterminées dans le cycle de mesure WLTP. Dans la pratique, les valeurs de consommation peuvent cependant diverger des valeurs indiquées, en fonction du style de conduite ainsi que des conditions de la chaussée, du trafic, des influences de l'environnement et de l'état du véhicule. Les données ne se réfèrent pas à un véhicule précis et ne font pas partie de l'offre, mais servent uniquement à la comparaison entre les différents types de véhicules. Afin que les consommations d'énergie des différentes motorisations (essence, diesel, gaz, électricité, etc.) soient comparables, elles sont indiquées en sus sous la forme d'équivalents essence (unité de mesure pour l'énergie). Le CO₂ est le principal gaz à effet de serre responsable du réchauffement climatique; l'émission moyenne de CO₂ de l'ensemble des modèles proposés (toutes marques confondues) est pour 2022 de 149 g/km, la valeur cible étant de 118 g/km.

Dimensions.



Cotes exprimées en millimètres. Les valeurs moyennes indiquées s'entendent pour le véhicule à vide avec équipement de série.



SPORT - F O R - GOOD

Depuis 20 ans, nous sommes convaincus que le sport a le pouvoir de réunir les gens et de les motiver d'une manière exceptionnelle. Nous avons permis à des millions d'enfants et d'adolescents l'accès nécessaire à nos programmes de soutien afin qu'ils puissent changer leur vie de manière positive. Les programmes que nous soutenons en collaboration avec Laureus Sport for Good s'orientent aux objectifs de développement durable des Nations Unies et font partie intégrante d'un grand mouvement global intéressant pour un changement positif du monde. **En achetant un véhicule à l'étoile, vous apportez votre soutien à la fondation «Laureus Sport for Good».**

NB sur les informations contenues dans cette publication: des modifications ont pu intervenir sur le produit depuis le 17/05/2021, date de clôture de la rédaction. Sous toute réserve de modifications de la forme et de la conception, de différences de teinte et de modifications de la dotation de livraison de la part du constructeur pendant le délai de livraison, dans la mesure où ces modifications ou différences sont acceptables par l'acheteur, compte tenu des intérêts du vendeur. L'utilisation d'un sigle ou d'un numéro par le vendeur ou le constructeur pour la désignation de la commande ou du bien commandé n'implique aucun droit. Les visuels

peuvent présenter des accessoires ou des options non fournis dans la dotation de série. Cette publication est destinée à être utilisée à l'échelle internationale. Les déclarations de nature juridique, légale et fiscale et leurs effets s'appliquent toutefois uniquement à la République fédérale d'Allemagne à la date de clôture de la rédaction de la présente publication. Veuillez consulter votre distributeur Mercedes-Benz AG pour obtenir les données en vigueur.

www.mercedes-benz.ch