



# EQS Berline

Brochure Mercedes-Benz au 03 avril 2025



**EXTERIEUR**

Baguettes de seuil éclairées avec monogramme « Mercedes-Benz »

Clapet de prise électrique du véhicule

Noir obsidienne métallisée

**INTERIEUR**

Cache-bagages EASY-PACK

Compartiment de rangement sous la console centrale

Console centrale et insert décoratif en bois anthracite à fines lignes

Dossiers de la banquette arrière rabattables

Eclairage d'ambiance Premium

Sièges chauffants à l'avant

Sièges confort avec éclairage des contours

Soutien lombaire à 4 réglages

Vide-poches sous la console centrale

Vitrage athermique foncé

Volant multifonction en cuir Nappa , avec palettes de changement de rapport au volant galvanisées en chrome argenté

**CONFORT ET FONCTIONNALITES**

Aide au stationnement active

AIRMATIC

Android Auto

Apple CarPlay

Assistance au freinage active

Assistant de feux de route adaptatif

Assistant de limitation de vitesse

Assistant de régulation de distance DISTRONIC actif

Avertisseur sonore pour piéton

Bouton physique pour la gestion du volet de toit ouvrant à l'arrière

Caméra de recul

Climatisation automatique THERMATIC, programmable à distance

**CONFORT ET FONCTIONNALITES**

CONNECT 20 PREMIUM Plus NTG7

Ecouteur sans fil

Écran passager OLED

Fermeture assistée des portes

HANDS-FREE ACCESS

Hayon EASY PACK

Intégration de smartphone

KEYLESS-GO

MBUX Fonctions étendues

HYPERSCREEN MBUX :

- Ecran conducteur 12,3 pouces (31,2cm) LCD avec rétroéclairage matrice LED

- Ecran central OLED de 17,7 pouces (44,9cm) avec confirmation tactile

- Ecran passager OLED de 12,3 pouces (31,2cm) avec confirmation tactile

- Ecran conducteur, écran central OLED et écran OLED du passager avant sous une vitre continue

MBUX Réalité augmentée pour la navigation MBUX

Module de communication LTE/5G pour l'utilisation des Services Connectés

Module de communication (5G) pour l'utilisation des Services Connectés

Navigation MBUX Premium

Pack Confort acoustique

Pack d'assistance à la Conduite

- Assistant de trajectoire actif

- Assistant d'angle mort

Pack éclairage intérieur

Pack mémoire : mémorisation des réglages des sièges avant, de la colonne de direction, des rétroviseurs extérieurs et de l'affichage tête haute.

**CONFORT ET FONCTIONNALITES**

Pack rétroviseurs :

- Rétroviseurs extérieurs rabattables et déployables électriquement avec abaissement automatique du miroir du rétroviseur passager avant au passage de la marche arrière

- Rétroviseur intérieur et rétroviseur extérieur côté conducteur à commutation jour/nuit automatique

- Eclairage de proximité dans les deux rétroviseurs avec projection du logo de la marque pour éclairer la zone d'accès

Pack siège arrière :

- Accoudoir confort à l'arrière

- Airbags latéraux à l'arrière

- Appuie-têtes confort à l'arrière

- Sièges arrière gauche et droit à réglage électrique

- Sièges chauffants à l'arrière

- Système de recharge sans fil pour périphériques nomades à l'arrière

Pack Stationnement avec caméra de recul

Pack USB Plus

Porte-bouteille Flex

Pré-équipement de la clé digitale sur le smartphone

Pré-équipement pour les services à distance et de navigation

Pré-équipement pour Live Traffic Information

Pré-équipement pour radio numérique

Pré-équipement pour service de navigation

Pré-équipement pour service de partage de clé

Pré-équipement pour système multimédia MBUX PLUS

Radio numérique DAB+

Scanner empreintes digitales

Services à distance Premium

Système de navigation avec disque dur

Système de recharge sans fil pour smartphone à l'avant

**SECURITE ET DYNAMISME**

- Airbag au milieu
- Airbag genou côté conducteur
- Airbags rideaux
- Contacteur DYNAMIC SELECT
- Contrôle de la pression des pneus
- Désactivation automatique de l'airbag passager avant
- Essieu arrière directionnel
- Extincteur
- Indicateur de ceintures de sécurité à l'arrière
- Kit anti-crevaison "Tirefit" - gonfleur électrique
- Notice d'utilisation en Français
- Pack protection du véhicule GUARD 360°
- Pneus été
- Pneus optimisés avec mousse absorbante anti-bruit
- Pompe à chaleur
- Pré-équipement pour DISTRONIC
- Projecteurs LED hautes performances
- Protection piétons
- Roues arrière directrices avec adaptation de l'angle de braquage de 4,5°
- Sirène d'alarme
- Suspension adaptative
- Système d'appel d'urgence
- Système de sécurité PRE-SAFE® anticipation intelligente d'accident

**RECHARGE**

- Câble de charge pour boîtier mural et borne de recharge publique, 5m, plat, 22 kW / 32 A
- Câble de charge pour prise secteur, 5m,
- Chargeur en courant alternatif (AC) 22 kW
- Services de charge et services à distance Premium
- Système de charge à courant continu (DC), 200 kW

**Équipements supplémentaires pour : 450 + AMG Line, 580 4MATIC+ AMG Line**

- Climatisation automatique THERMOTRONIC
- DIGITAL LIGHT : Système HD adaptatif avec module de projection et module d'arrière-plan MULTIBEAM LED feux de route ultra-Range / assistant feux de route adaptatif PLUS
- Ecran tête haute
- Pack d'Assistance à la Conduite Plus :
  - Assistant de régulation de distance DISTRONIC actif
  - Assistant d'encombrements actif
  - Assistant directionnel actif
- avec avertissement Hands-Off
  - Assistant de changement de voie actif
  - Assistant d'arrêt d'urgence actif (actif à tout moment)
  - Fonction de voie d'urgence
  - Freinage d'urgence assisté actif avec détection des véhicules, vélos et piétons
  - Fonction carrefour
  - Fonction de changement de direction
  - Fonction de freinage d'urgence en cas d'embouteillage
  - Fonction de démarrage à une intersection
  - Assistant directionnel pour les manœuvres d'évitement avec détection des vélos, des piétons et des véhicules
  - Assistant de franchissement de ligne actif
  - Assistant d'angle mort actif
  - Fonction d'avertissement à la sortie du véhicule lorsqu'il y a un mouvement de la main en direction de la poignée de la porte

**Équipements supplémentaires pour : 450 + AMG Line, 580 4MATIC+ AMG Line**

- Pack protection antivol GUARD 360° Plus :
  - Alarme antivol et anti-effraction
  - Protection anti-soulèvement
  - Alarme acoustique
  - Protection volumétrique (déclenchée en cas de détection de mouvements dans l'habitacle)
  - Désactivation d'urgence des clés
  - Alerte vol avec détection de collision, avec en plus les images de la caméra si la caméra panoramique est sélectionnée
  - Utilisable gratuitement pendant 3 ans à partir de l'activation
- Pack stationnement avec caméras 360° et fonctions à distance
- Réalité augmentée pour la navigation MBUX
- Système de sonorisation surround Burmester® 3D
- Toit ouvrant panoramique

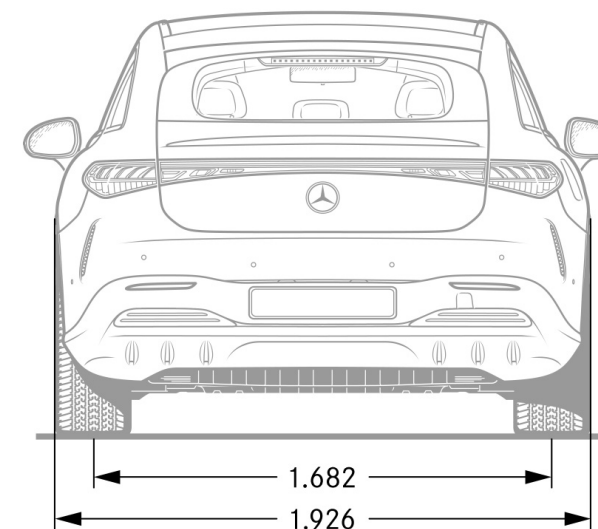
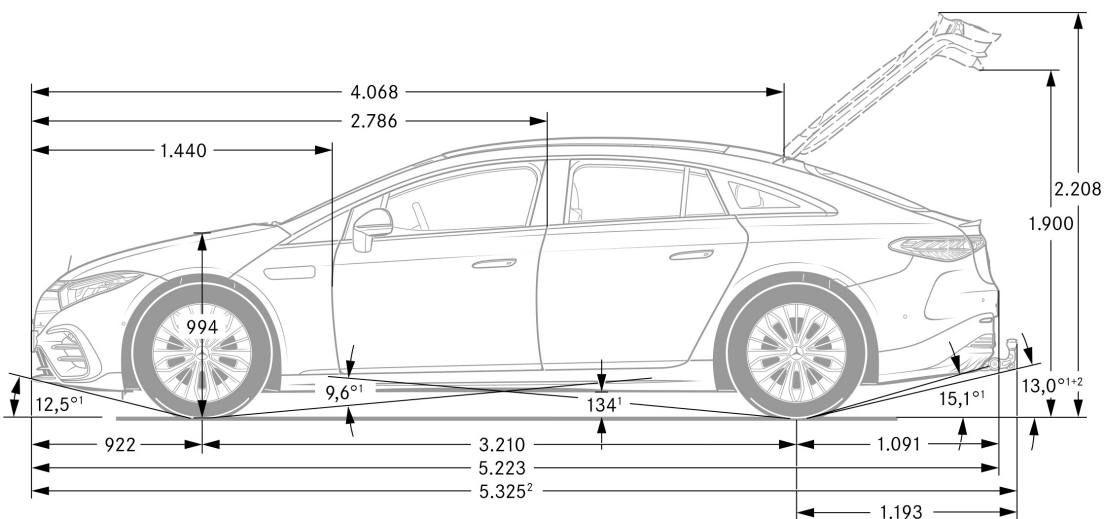
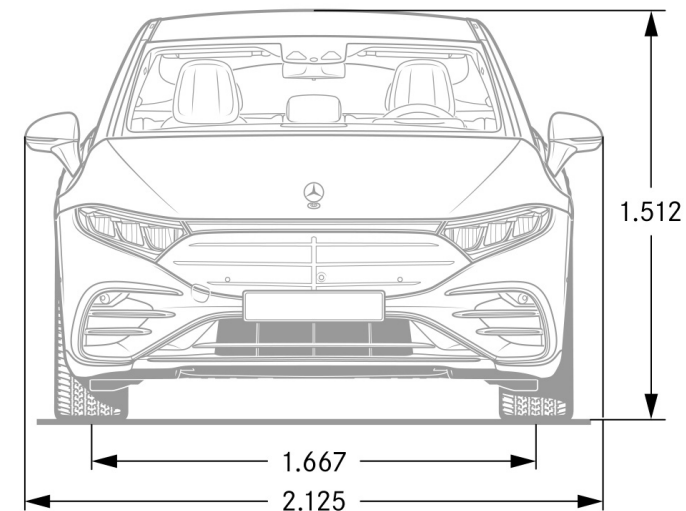
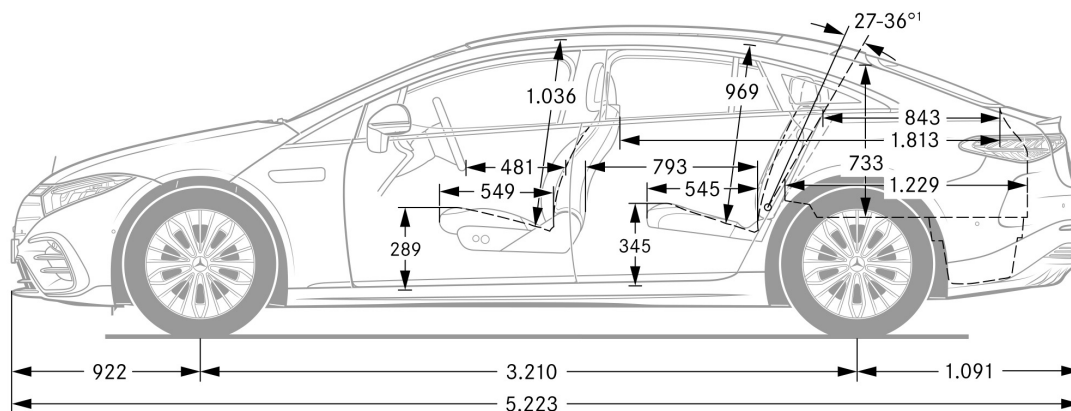
Intérieur	Electric Art	AMG Line
Appuie-tête confort à l'avant	•	
Baguettes de seuil avec monogramme « Mercedes-Benz »	•	
Baguettes de seuil éclairées avec monogramme « Mercedes-Benz »		•
Contre-portes médianes et partie intermédiaire entre la console centrale et la planche de bord en microfibre MICROCUT noire avec surpiqûre rouge		•
Garnitures de sièges en ARTICO noir / gris espace	•	
Garnitures de sièges en ARTICO/microfibre MICROCUT noir/gris espace avec surpiqûre rouge		•
Inserts décoratifs en bois anthracite à fines lignes	•	•
Pédalier sport AMG en acier inoxydable brossé avec picots en caoutchouc noir		•
Planche de bord et bas de glace en ARTICO gris espace avec structure grenée NEOTEX et surpiqûre rouge		•
Sièges confort avec éclairage des contours et coussins d'appuie têtes à l'avant	•	
Sièges sport rétroéclairé au dos		•
Soutien lombaire	•	
Soutien lombaire à 4 réglages		•
Tapis de sol AMG		•
Tapis de sol en velours	•	
Volant multifonction en cuir Nappa , avec palettes de changement de rapport au volant galvanisées en chrome argenté	•	
Volant Performance AMG en cuir Nappa, avec palettes de changement de rapport au volant galvanisées en chrome argenté		•
Extérieur	Electric Art	AMG Line
Ailettes et lamelles des entrées d'air avant en noir brillant avec insert décoratif chromé		•
Ailettes sur les sorties d'air à l'arrière en noir grené		•
Bas de caisse dans le ton noir brillant avec application chromée	•	
Bas de caisse dans le ton noir brillant avec application chromée		•
Calandre avec applications chromées et étoile Mercedes verticale sur le capot moteur	•	
Calandre avec Mercedes-Benz Pattern		•
Jante alliage AMG 50,8 cm 20" à 5 branches Optimisation aérodynamique, finition noir/naturel brillant		•
Jantes alliage 48,3 cm 19" à 5 doubles branches optimisées en termes d'aérodynamisme, finition noir et naturel brillant	•	
Kit Carrosserie AMG : Pare-chocs spécifiques à AMG à l'avant dans le ton carrosserie avec bordure centrale inférieure du pare-chocs avant en noir brillant et insert décoratif chromé		•
Pare-chocs spécifiques à AMG à l'avant dans le ton carrosserie avec bordure centrale inférieure du pare-chocs avant en noir brillant et insert décoratif chromé		•
Splitter avant en chrome brillant		•
Splitter avant en chrome brillant, ailettes et lamelles sur les entrées d'air gauche et droite en noir brillant avec insert décoratif chromé	•	

	EQS 350	EQS 450+	EQS 580 4MATIC
<b>MOTEUR</b>			
Puissance nominale maxi (électrique) (kW/ch)	215 / 292	265 / 360	400 / 544
Couple maxi (Nm)	565	568	858
Batterie - Capacité utile (kWh)	96*	118*	118*
Puissance administrative (CV)	8	8	10
<b>CHARGE</b>			
Capacité de charge AC maximum (kW)	11	11	11
Capacité de charge DC maximum (kW)	200	200	200
Temps de charge AC 0% - 100% Mode 3 à 11 kW / 22 kW (option)	10h15 /	12h15 / 6h15	12h15 /
Temps de charge borne rapide - type IONITY - DC 10% - 80% (min)	32	31	31
<b>PERFORMANCE</b>			
Vitesse maxi (km/h)	210	210	210
Accélération 0-100 km/h (s)	6,7	6.2	4.4
<b>CONSOUMMATIONS / EMISSIONS</b>			
Consommation électrique en cycle combiné WLTP (kWh/100km)	16,1 - 19,5	16,4 - 19,9	17,0 - 21,0
Consommation électrique en cycle urbain WLTP (kWh/100km)	14,6 - 17,4	14,9 - 18,0	16,1 - 19,5
Emissions de CO <sub>2</sub> cycle combiné WLTP (g/km)	0	0	0
<b>TRANSMISSION</b>			
Transmission	Propulsion	Propulsion	Transmission intégrale
<b>AUTONOMIE</b>			
Autonomie électrique en cycle combiné WLTP (km)**	578 - 698	681 - 821	652 - 798
Autonomie électrique en cycle urbain WLTP (km)**	643 - 771	750 - 897	696 - 838
<b>MASSE</b>			
A vide en ordre de marche/charge utile (kg)	2 440 / 595	2545 / 565	2 655 / 550
Remorque non freinée/ freinée à 12% (kg)	750/750	750/750	750/1 700
<b>DIMENSIONS</b>			
Volume du coffre (L)	620 - 1 700	620 - 1 700	620 - 1 700
Diamètre de braquage avec roues arrière directrices 4.5° (m)	11,9	11,9	11,9
Diamètre de braquage avec roues arrière directrices 9° (m)		-	-

\*Garantie 10 ans ou 250 000 km, au premier terme échu, avec capacité minimale de 70 %.

\*\*Dépend de l'équipement de série et optionnel du véhicule

EQS 350, EQS 450+ et EQS 580 4MATIC



- 1) Pour P.T.A.C.
- 2) Avec dispositif d'attelage et capuchon de protection (option)
- 3) avec adaptateur de plaque d'immatriculation (5 mm)

Les données contenues dans ce document concernent les véhicules commercialisés en France. Les données sont susceptibles d'évolution à chaque nouvelle homologation. Le constructeur peut apporter à tout moment des modifications techniques sur ses modèles. Les illustrations peuvent présenter des équipements optionnels. Depuis le 1er septembre 2018, les véhicules légers neufs sont réceptionnés en Europe sur la base de la procédure d'essai harmonisée pour les véhicules légers (WLTP), procédure d'essai permettant de mesurer la consommation de carburant et les émissions de CO2, plus réaliste que la procédure NEDC précédemment utilisée. Veuillez à bien vérifier auprès de votre Distributeur Agréé Mercedes-Benz que ces valeurs n'ont pas évolué suite à d'éventuels changements d'homologation.

Photos non contractuelles. Les tarifs constructeur conseillés sont indiqués à titre indicatif et sont modifiables sans préavis. Ils sont issus du tarif en vigueur à la date de la dernière mise à jour du document. Ils sont exprimés en Euros TTC (sur la base d'un taux de TVA applicable à la date de la commande) et s'entendent clés en main pour la France métropolitaine. Si l'achat de ce véhicule vous intéresse, contactez votre Distributeur Agréé Mercedes-Benz le plus proche pour connaître les conditions de prix et de disponibilités (d'équipements et d'options) appliquées.

\*L'utilisation du navigateur Internet et des services en ligne Mercedes-Benz est possible uniquement via un téléphone portable compatible et soumis à la souscription d'un contrat de téléphonie avec transfert de données auprès d'un opérateur téléphonique.

La réception de données issues d'Internet dans la zone de couverture du réseau, peut entraîner un surcoût, notamment à l'étranger. Renseignez-vous auprès de votre opérateur. Votre distributeur Mercedes-Benz se tient à votre disposition pour plus d'informations concernant les services en ligne Mercedes-Benz.

\*L'utilisation des Services Connectés nécessite un identifiant Mercedes me ID personnel, l'acceptation des Conditions d'Utilisation des Services Connectés, l'acceptation des Conditions d'Utilisation de Mercedes me ID, le consentement en matière de protection des données des Services Connectés Mercedes-Benz dans certains cas et l'activation des Services Connectés. Le véhicule concerné doit être associé au compte utilisateur Mercedes-Benz du client.

Certains Services Connectés sont inclus pour une durée limitée dans le cadre d'un achat d'un véhicule neuf. Vous retrouvez le détail des Services Connectés disponibles pour votre véhicule sur votre espace personnel Mercedes-Benz. Une fois le délai initial écoulé, les Services Connectés peuvent être prolongés à titre payant dans la mesure où ils sont encore disponibles pour le véhicule correspondant. D'autres Services Connectés sont proposés à l'achat ou via un abonnement sur le Mercedes-Benz Store.

Si des Services Connectés correspondant à des contenus de divertissement sont choisis par le client, ils peuvent nécessiter :

- un contrat supplémentaire avec un fournisseur tiers comme condition préalable pouvant inclure des frais supplémentaires (ex. : streaming nécessitant de souscrire au "Volume de Données de Confort"). En lieu et place du "Volume de Données de Confort", il peut être possible d'utiliser un volume de données propre au client (ex. : hotspot mobile) en fonction de la version du système multimédia du client et/ou du véhicule.
- ou des produits tiers sélectionnés (ex : smartphone, smartwatch).

Veillez-vous rapprocher de votre Distributeur Agréé pour plus de précisions

Vous trouverez plus d'informations concernant le traitement de vos données personnelles pour l'utilisation des Services Connectés dans la rubrique « Politique de Confidentialité » sur votre espace personnel Mercedes-Benz.

La connexion du module de communication au réseau mobile, y compris le système d'appel d'urgence, dépend de la couverture réseau locale et de la disponibilité des opérateurs de réseau.

Concernant le service Mercedes me Charge, disponible sur tous les modèles Mercedes-Benz Hybrides Rechargeables et 100% électriques, veuillez consulter les conditions d'utilisation qui se trouvent dans la rubrique Mercedes me Charge.

\*Le service Live Traffic Information, disponible dans de nombreux pays européens, est utilisable gratuitement pendant 3 ans. Pour pouvoir bénéficier des 3 ans d'utilisation gratuite, une connexion de votre véhicule avec votre compte utilisateur Mercedes-Benz est nécessaire. Au-delà, la poursuite de l'utilisation de ce service deviendra payante.

Nos systèmes d'assistance à la conduite et de sécurité sont des dispositifs annexes et ne vous déchargent pas de votre responsabilité en tant que conducteur. Merci de consulter les instructions et les limites de ces systèmes en vous référant à la notice d'utilisation.

Pour les trajets courts, privilégiez la marche ou le vélo.

Pensez à covoiturer.

Au quotidien, prenez les transports en commun.

#SeDéplacerMoinsPolluer

Page 1 : EQS 450+ AMG Line, jantes alliage AMG 53,3 cm (21") multibranches, peinture Bleu nautique métallisée

Mercedes-Benz France - 7, avenue Nicéphore Niépce - 78180 Montigny-le-Bretonneux

Mercedes-Benz France - Société par actions simplifiée - Capital 75 516 000€

Siren 622 044 287 R.C.S. Versailles - Siret 622 044 287 00234 - APE 501Z

Siège social : 7, avenue Nicéphore Niépce - 78180 Montigny-le-Bretonneux.

Internet : <http://www.mercedes-benz.fr>



[mercedes-benz.fr](http://mercedes-benz.fr)