

EQE Berline

Brochure Mercedes-Benz au 03 avril 2025



EXTERIEUR

Baguettes de ligne de ceinture et de bas de glaces en chrome argenté
 Bas de caisse en finition noire grenée avec baguettes de seuil en chrome argenté
 Calandre black panel avec étoile centrale Mercedes
 Peinture Noir obsidienne métallisée
 Rétroviseur extérieur dans le ton carrosserie avec base dans le ton noir
 Trappe de recharge électrique

INTERIEUR

Autoradio numérique
 Baguettes de seuil éclairées avec monogramme « Mercedes-Benz »
 Buses de ventilation latérales et centrales finition noire avec lamelle médiane dans le ton or rose discret
 Ciel de pavillon en tissu noir
 Console centrale en noir brillant
 Double portes gobelets
 Eclairage d'ambiance
 Gilets de sécurité pour le conducteur
 Pack d'éclairage intérieur
 Rangement sous console centrale
 Sièges conducteurs et passager avant chauffant
 Tapis de sol en velours
 Vide-poches sous la console centrale
 Porte-bouteille flexible
 Dossiers arrière rabattables

CONFORT ET FONCTIONNALITES

Câble de charge pour boîtier mural et borne de recharge publique, 5m, plat, 22 kW / 32 A
 Câble de charge pour prise secteur, 5 m, lisse
 Chargeur à induction à l'avant
 Chargeur en courant alternatif (AC) 11 kW
 Chargeur en courant continu (DC) 170 kW
 Climatisation automatique THERMATIC
 Fermeture confort du couvercle de coffre

CONFORT ET FONCTIONNALITES

Feux arrière à LED design hélice en 3D avec bandeau lumineux à l'arrière
 Fonctionnalités élargies MBUX
 Intégration pour smartphone (Apple carplay Android auto)
 Navigation MBUX Premium :
 - Navigation par disque dur
 - Navigation haute résolution avec vue satellite
 - Information trafic en live
 - Calcul rapide d'itinéraires en ligne avec prise en compte des informations routières
 - Affichage : carte détaillée avec informations météo (température) et possibilités actuelles de stationnement avec nombre de places disponibles
 Pack d'affichage :
 - Ecran conducteur de 12,3 pouces (31,2 cm), LCD avec rétroéclairage matrice LED
 - Ecran central OLED de 12,8 pouces (32,5 cm) avec confirmation tactile
 - Capteur d'empreinte digitale dans la barre de commande sous l'écran central
 - Système multimédia MBUX
 Pack Confort KEYLESS-GO :
 - Système d'accès et d'autorisation à la conduite mains-libres
 - Clé de véhicule électronique
 - Escamotage automatique des poignées au démarrage ou au verrouillage des portes
 - Fermeture confort du coffre
 Pack Mémoire :
 - Mémorisation position et réglages des sièges avant, colonne de direction, rétroviseurs extérieurs et affichage tête haute
 - Fonction de positionnement PRE-SAFE® pour le siège passager
 Phares LED hautes performances
 Poignées de porte affleurantes
 Préclimatisation
 Système de divertissement MBUX Plus

CONFORT ET FONCTIONNALITES

Services à distance Premium, accessibles depuis votre smartphone :
 - Services essentiels : contrôle de l'état du véhicule dont l'autonomie, la pression des pneus...
 - Services à distance* : ouverture/fermeture du véhicule et des fenêtres, pré-climatisation et préchauffage...
 - Services de localisation* : géolocalisation du véhicule, alerte voiturier, planification des itinéraires...
 Services de charge étendus et services à distance Premium
 Sièges conducteur et passager avant chauffants
 Système multimédia MBUX

TECHNIQUE / SECURITE

Airbag genoux
 Airbags rideaux
 Assistant de feux de route adaptatifs
 Assistant de freinage actif
 Avertisseur de limitation de vitesse
 Avertisseur sonore pour piétons
 Désactivation automatique de l'airbag passager avant
 Détecteur d'angle mort
 DYNAMIC SELECT :
 - Programmes de conduite ECO, CONFORT, SPORT et INDIVIDUAL.
 - Différents niveaux de récupération, activés par le biais des palettes de changement de rapport au volant, indépendamment du programme de conduite :
 DAUTO récupération intelligente, mode croisière ou récupération selon la situation
 D+ pas de récupération, mode croisière
 D paramétrage standard, faible récupération
 D - récupération renforcée
 Fixation de siège enfant i-Size
 Pompe à chaleur

TECHNIQUE / SECURITE

Fonctionnalités élargies MBUX :

- Personnalisation (profils) et fonctions prédictives
- L'assistant vocal MBUX avec compréhension vocale naturelle - activation via « Hey Mercedes »
- Fonction d'apprentissage de l'assistant vocal MBUX via connexion avec un dictionnaire en ligne basé sur le cloud, utilisation gratuite des Services Connectés pendant 3 ans à partir de l'activation
- Borne Wi-Fi
- Radio internet

Gilet de sécurité fluoresecent

Pack d'aide à la conduite :

- Assistant de régulation de distance DISTRONIC actif : système d'assistance à commande automatique permettant de respecter la vitesse souhaitée et de réguler la distance de consigne avec fonction d'avertissement visuel et sonore
- Assistant de franchissement de ligne actif avec systèmes de sécurité à deux niveaux
- Assistant d'angle mort avec fonction d'avertissement visuel et sonore

Pack Rétroviseurs :

- Rétroviseurs extérieurs rabattables et déployables électriquement
- Abaissement automatique du miroir du rétroviseur passager avant en position « marche arrière » au passage de la marche arrière
- Rétroviseur intérieur et rétroviseur extérieur côté conducteur à commutation jour/nuit automatique
- Eclairage de proximité dans les deux rétroviseurs avec projection du logo de la marque pour éclairer la zone d'accès

Module de communication 5G pour services connectés Mercedes

TECHNIQUE / SECURITE

Pack Stationnement avec caméra de recul :

- 12 capteurs à ultrasons : 6 sur le pare-chocs avant, 6 sur le pare-chocs arrière
- Caméra de recul intégrée dans le couvercle de coffre, protégée des salissures (et mode attelage avec dispositif d'attelage)
- Assistant de stationnement actif avec PARKTRONIC : détecte les places de stationnement libres à une vitesse inférieure à 35 km/h et les représente après une pression de la touche de stationnement sous l'écran média.
- Stationnement assisté : en marche avant et en marche arrière dans les places transversales et en marche arrière dans les places longitudinales
- Alerte de détection d'obstacle visuelle et sonore, freinage lors de la marche arrière si besoin
- Assistance anti-démarrage

Pré-équipement pour service de partage de clé

Système d'appel d'urgence

Système de contrôle de pression des pneus

Système PRE-SAFE®

TIREFIT

Train de roulement confort

	Electric Art et Executive Line	AMG Line
EXTERIEUR		
Jupe avant dans le ton carrosserie avec inserts décoratifs dans les parties supérieure et inférieure chromés	o	
Pare-chocs spécifiques AMG à l'avant dans le ton carrosserie avec bordure centrale inférieure en noir brillant et insert décoratif chromé, splitter avant noir brillant avec insert décoratif chromé, ainsi qu'ailettes et appliques sur les grilles d'entrée d'air gauche et droite dans le ton noir brillant avec insert décoratif chromé		o
Jupe arrière dans le ton carrosserie avec partie inférieure en finition noire grenée et inserts décoratifs chromés	o	
Jupe arrière spécifique AMG dans le ton carrosserie avec insert façon diffuseur noir brillant, baguette décorative chromée et ailettes sur les grilles de sortie d'air gauche et droite en finition noire grenée		o
Jantes alliage 48,3 cm (19") à 5 doubles branches, finition noir brillant/naturel brillant	o	
Jantes alliage AMG 48,3 cm (19") à 5 branches doubles, optimisées en termes d'aérodynamisme, finition noire/naturel brillant		o
INTERIEUR		
Volant sport multifonction en cuir avec palettes de changement de rapport au volant et cache en chrome argenté	o	
Volant sport multifonction en cuir Nappa avec méplat dans la partie inférieure, perforé dans la zone de préhension avec palettes de changement de rapport galvanisées chromées argentées		o
Sièges confort avec coussins d'appuie-têtes à l'avant et à l'arrière avec soutien lombaire à 4 réglages et éclairage des contours en ARTICO/ microfibre MICROCUT bicolore noir et gris / gris espace	o	
Sièges sport avec soutien lombaire à 4 réglages et éclairage des contours en ARTICO/microfibre MICROCUT dans le ton noir/ gris espace avec surpiqûre rouge		o
Planche de bord et lignes de ceinture en ARTICO gris espace avec structure grenée NEOTEX et double surpiqûre	o	
Planche de bord et lignes de ceinture en ARTICO gris espace avec structure grenée NEOTEX et surpiqûre rouge		o
Contre-portes médianes ainsi que partie intermédiaire entre la console centrale et la planche de bord en ARTICO noir	o	
Panneau central des contre-portes et partie intermédiaire entre la console centrale et la planche de bord en microfibre MICROCUT noire avec surpiqûre rouge		o
Inserts décoratifs aspect finement structuré noir	o	
Inserts décoratifs en tilleul linestructure anthracite à pores ouverts		o
Pédalier sport AMG en acier inoxydable brossé avec picots en caoutchouc noirs		o
Tapis de sol AMG		o
Vitrage athermique foncé		o

Mercedes-AMG EQE



EXTERIEUR

Bas de caisse latéraux spécifiques AMG dans le ton noir brillant avec baguettes de porte décoratives chromées

Calandre Black Panel spécifique AMG montants verticaux chromés

Défecteur AMG

Jantes alliage AMG 50,8 cm (20") à 5 doubles branches

Jupe arrière spécifique AMG dans le ton carrosserie avec insert au look diffuseur et insert décoratif spécifique AMG avec 3 lamelles chromées

Pare-choc arrière AMG peint dans la couleur du véhicule, avec inserts façon diffuseur en noir brillant, garniture spécifique AMG avec 3 lamelles en chrome

Peinture Noir obsidienne métallisée

Trappe de recharge électrique

INTERIEUR

Baguettes de seuil éclairées AMG avec monogramme « AMG » et cache interchangeable

Ceintures de sécurité de couleur rouge

Ciel de pavillon en tissu noir

Console centrale noir brillant

Contre-portes médianes et partie intermédiaire entre la console centrale et la planche de bord en microfibre MICROCUT noire

Eclairage d'ambiance

Eclairage d'ambiance actif

Garniture en ARTICO/microfibre MICROCUT bicolore noir/gris espace, au design des sièges AMG et avec surpiqûre rouge

Inserts décoratifs en tilleul anthracite à pores ouverts à fines lignes

Pack d'éclairage intérieur

Pédalier sport AMG en acier inoxydable brossé avec picots en caoutchouc noirs

Planche de bord et lignes de ceinture en ARTICO gris espace et surpiqûre rouge

Porte-gobelets

Sièges conducteur et passager avant chauffants

INTERIEUR

Sièges sport avec soutien lombaire à 4 réglages et éclairage des contours

Tapis de sol AMG

Vitrage athermique foncé

Volant Performance AMG en cuir Nappa, avec méplat, perforé avec palettes de changement de rapport au volant en aluminium couleur argent pour le réglage de différents niveaux de récupération, et touches de volant AMG

CONFORT ET FONCTIONNALITES

Autoradio numérique

Câble de charge pour boîtier mural et borne de recharge publique, 5m, plat, 22 kW / 32 A

Câble de charge pour prise secteur, 5 m, lisse

Chargeur en courant alternatif (AC) 22 kW

Chargeur en courant continu (DC) 170 kW

Climatisation automatique THERMATIC

Fonctionnalités élargies MBUX

Navigation MBUX Premium :

- Navigation par disque dur, avec système de géolocalisation à 3 mots

- Navigation haute résolution avec vue satellite

- Information trafic en live

- Calcul rapide d'itinéraires en ligne avec prise en compte des informations routières

- Affichage : carte détaillée avec informations météo (température) et possibilités actuelles de stationnement avec nombre de places disponibles

HYPERSCREEN MBUX :

Ecran conducteur 12,3 pouces (31,2cm) LCD avec rétroéclairage matrice LED

Ecran central OLED de 17,7 pouces (44,9cm) avec confirmation tactile

Ecran passager OLED de 12,3 pouces (31,2cm) avec confirmation tactile

Ecran conducteur, écran central OLED et écran OLED du passager avant sous une vitre continue

Capteur d'empreinte digitale

Poignées de porte affleurantes

CONFORT ET FONCTIONNALITES

Système de divertissement MBUX Plus

Services à distance Premium, accessibles depuis votre smartphone :

- Services essentiels : contrôle de l'état du véhicule dont l'autonomie, la pression des pneus...

- Services à distance : ouverture/fermeture du véhicule et des fenêtres, pré-climatisation et préchauffage...

- Services de localisation : géolocalisation du véhicule, alerte voiturier, planification des itinéraires...

Services de charge étendus et services à distance Premium

Suspension pneumatique AIRMATIC avec système d'amortissement adaptatif

Système de charge à courant alternatif (charge avec du courant alternatif)

Système de charge à courant continu (charge avec du courant continu)

Système de sonorisation Surround Burmester®

Toit ouvrant panoramique

TECHNIQUE / SECURITE

Affichage tête haute

Airbag genoux

Airbags rideaux

Avertisseur de limitation de vitesse

Contrôle de la pression des pneus

Désactivation automatique de l'airbag passager avant

DIGITAL LIGHT :

- Système HD avec module de projection (plus de 1,3 million de pixels par projecteur) et module d'arrière-plan MULTIBEAM LED

- La valeur de luminosité de chaque pixel est calculée en temps réel à partir des données de la caméra, des capteurs et de la navigation

- Portée des feux de route ULTRA RANGE

- Eclairage antibrouillard optimisé, éclairage urbain, éclairage routes secondaires, éclairage autoroute, feux de route pour autoroute et éclairage code

- Bandeau lumineux à l'avant pour l'éclairage de position

Pompe à chaleur

TECHNIQUE / SECURITE

- DYNAMIC SELECT :
- Programmes de conduite ECO, CONFORT, SPORT et INDIVIDUAL.
 - Différents niveaux de récupération, activés par le biais des palettes de changement de rapport au volant, indépendamment du programme de conduite :
 - DAUTO récupération intelligente, mode croisière ou récupération selon la situation
 - D+ pas de récupération, mode croisière
 - D paramétrage standard, faible récupération
 - D - récupération renforcée
 - Freinage d'urgence assisté actif
 - Gilet de sécurité pour le conducteur
 - Indication de l'état des ceintures arrière sur l'affichage des instruments
 - Navigation par disque dur
 - MBUX Réalité augmentée pour la navigation
 - Module de communication 5G pour services connectés Mercedes

TECHNIQUE / SECURITE

- Pack Assistance à la conduite :
- Assistant de régulation de distance DISTRONIC actif
 - Assistant de limitation de vitesse actif
 - Redémarrage automatique étendu sur autoroute
 - Adaptation de la vitesse basée sur un itinéraire avec fonction de détection de bouchon
 - Assistant d'encombrements actif, directionnel actif avec avertissement Hands-off, de changement de voie actif et d'arrêt d'urgence actif (actif à tout moment)
 - Freinage d'urgence assisté actif avec détection des véhicules, vélos et piétons
 - Fonction de voie d'urgence carrefour, changement de direction, freinage d'urgence en fin d'embouteillage
 - Affichage du danger via l'éclairage d'ambiance (uniquement en liaison avec l'éclairage d'ambiance actif)
 - Assistant directionnel pour les manœuvres d'évitement avec détection de vélos, piétons et fin d'embouteillage
 - Assistant de franchissement de ligne actif
 - Assistant d'angle mort actif
 - Fonction d'avertissement à la sortie du véhicule
 - Systèmes PRE-SAFE®, PRE-SAFE® PLUS et PRE-SAFE® Impuls latéral avec relèvement de la carrosserie (uniquement en liaison avec suspensions AIRMATIC)
- Pack Rétroviseurs :
- Rétroviseurs extérieurs rabattables et déployables électriquement
 - Abaissement automatique du miroir du rétroviseur passager avant en position « marche arrière » au passage de la marche arrière
 - Rétroviseur intérieur et rétroviseur extérieur côté conducteur à commutation jour/nuit automatique
 - Eclairage de proximité dans les deux rétroviseurs avec projection du logo de la marque pour éclairer la zone d'accès

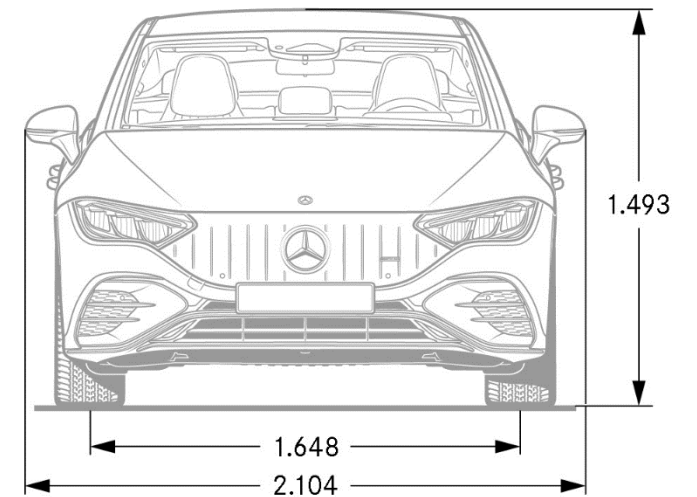
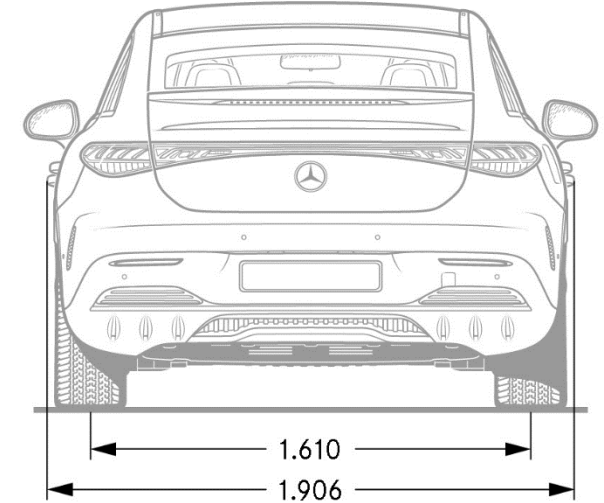
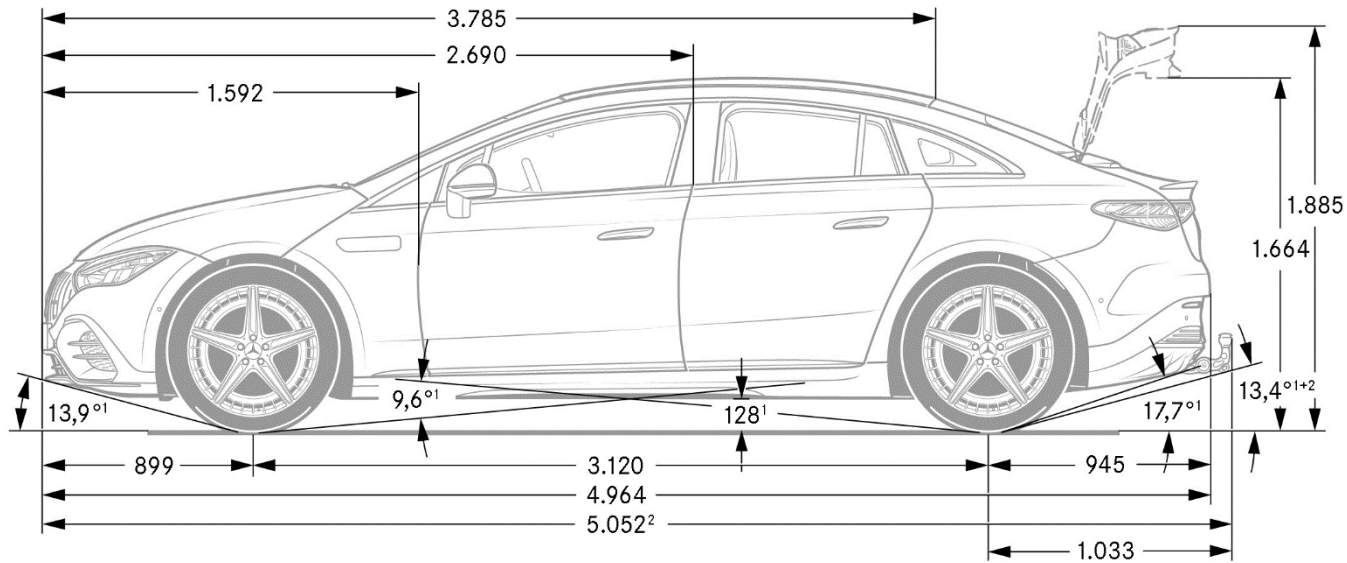
TECHNIQUE / SECURITE

- Pack Stationnement avec caméras panoramiques :
- 12 capteurs à ultrasons : 6 sur le pare-chocs avant, 6 sur le pare-chocs arrière
 - Caméras panoramiques : 4 caméras de proximité fonctionnant en réseau (calandre, couvercle de coffre et boîtiers des rétroviseurs extérieurs)
 - Mode attelage (uniquement sur les véhicules avec dispositif d'attelage)
 - Assistant de stationnement actif avec PARKTRONIC : détecte les places de stationnement libres à une vitesse inférieure à 35 km/h et les représente après une pression de la touche de stationnement sous l'écran média.
 - Stationnement assisté : en marche avant et en marche arrière dans les places transversales et en marche arrière dans les places longitudinales
 - Alerte de détection d'obstacle visuelle et sonore, freinage lors de la marche arrière si besoin
 - Assistance anti-démarrage
 - Pack USB Plus
 - Pédale d'accélérateur haptique et programme d'éco-conduite
 - Pré-équipement pour la remise de clé numérique
 - Protection contre les nuisances acoustiques environnantes
- Protection véhicule URBAN GUARD Plus :
- 2 ports USB-C dans le vide-poches avant, à recharge rapide et permettant la transmission de données
 - 2 ports USB-C sous l'accoudoir central, à recharge rapide et permettant la transmission de données
 - 2 ports USB-C dans la console centrale arrière, à recharge rapide
- Roues arrières directrices avec adaptation de l'angle de braquage de 3,6°
- Système de freinage AMG avec étriers de frein peints en argent et monogramme « AMG » blanc
- Système d'appel d'urgence
- TIREFIT

	EQE 300	EQE 350+	EQE 53 4MATIC+
MOTORISATION ELECTRIQUE / BATTERIE			
Puissance électrique nominale maxi (kW [ch])	195 [265]	235 [320]	460 [625]
Couple électrique maxi (Nm)	550	565	950
Capacité utile de la batterie haute tension (kWh)	90,5	96	90,56
Puissance de charge en courant alternatif AC série / option (kW)	11 / 22	11 / 22	11 / 22
Puissance de charge maxi en courant continu DC (kW)	170	170	170
Temps de charge 10-100% en courant alternatif AC 11 kW / 22 kW (h)	8 / 4	8 / 4	8 / 4
Temps de charge 10-80% en courant continu DC (min)	32	32	32
Puissance fiscale (CV)	8	8	15
PERFORMANCE			
Vitesse maxi (km/h)	210	210	220
Accélération 0 à 100 km/h (s)	6,9	6,1	3,5
TRANSMISSION			
Transmission	Propulsion	Propulsion	Transmission intégrale 4MATIC+
CONSOMMATION ELECTRIQUE			
Consommation électrique cycle WLTP (kWh/100km)	15,8 - 19,3	16,0 - 19,5	20,7 - 24,2
AUTONOMIE ELECTRIQUE			
Autonomie électrique cycle combiné WLTP (kWh/100km)	549 - 666	574 - 693	435 - 502
Autonomie électrique cycle urbain WLTP (kWh/100km)	635 - 766	651 - 779	473 - 544
MASSE			
A vide en ordre de marche (kg)	2 375	2 415	2 540
Charge utile (kg)	600	560	555
Remorque non freinée/freinée (kg)	750 / 750	750 / 750	750 / 1 700
DIMENSIONS			
Diamètre de braquage mur à mur (m)	12,5	12,5	11,76*
Volume du coffre (L)	430	430	430

*avec roues arrières directrices 3,6°

Dimensions EQE AMG



- 1) Pour P.T.A.C.
- 2) Avec adaptateur de plaque d'immatriculation (6 mm)
- 3) Avec dispositif d'attelage et capuchon de protection (option)
- Cotes à vide

Les données contenues dans ce document concernent les véhicules commercialisés en France. Les données sont susceptibles d'évolution à chaque nouvelle homologation. Le constructeur peut apporter à tout moment des modifications techniques sur ses modèles. Les illustrations peuvent présenter des équipements optionnels. Depuis le 1er septembre 2018, les véhicules légers neufs sont réceptionnés en Europe sur la base de la procédure d'essai harmonisée pour les véhicules légers (WLTP), procédure d'essai permettant de mesurer la consommation de carburant et les émissions de CO₂, plus réaliste que la procédure NEDC précédemment utilisée. Veuillez à bien vérifier auprès de votre Distributeur Agréé Mercedes-Benz que ces valeurs n'ont pas évolué suite à d'éventuels changements d'homologation.

Photos non contractuelles. Les tarifs constructeur conseillés sont indiqués à titre indicatif et sont modifiables sans préavis. Ils sont issus du tarif en vigueur à la date de la dernière mise à jour du document. Ils sont exprimés en Euros TTC (sur la base d'un taux de TVA applicable à la date de la commande) et s'entendent clés en main pour la France métropolitaine. Si l'achat de ce véhicule vous intéresse, contactez votre Distributeur Agréé Mercedes-Benz le plus proche pour connaître les conditions de prix et de disponibilités (d'équipements et d'options) appliquées.

*L'utilisation du navigateur Internet et des services en ligne Mercedes-Benz est possible uniquement via un téléphone portable compatible et soumis à la souscription d'un contrat de téléphonie avec transfert de données auprès d'un opérateur téléphonique.

La réception de données issues d'Internet dans la zone de couverture du réseau, peut entraîner un surcoût, notamment à l'étranger. Renseignez-vous auprès de votre opérateur. Votre distributeur Mercedes-Benz se tient à votre disposition pour plus d'informations concernant les services en ligne Mercedes-Benz.

*L'utilisation des Services Connectés nécessite un identifiant Mercedes me ID personnel, l'acceptation des Conditions d'Utilisation des Services Connectés, l'acceptation des Conditions d'Utilisation de Mercedes me ID, le consentement en matière de protection des données des Services Connectés Mercedes-Benz dans certains cas et l'activation des Services Connectés. Le véhicule concerné doit être associé au compte utilisateur Mercedes-Benz du client.

Certains Services Connectés sont inclus pour une durée limitée dans le cadre d'un achat d'un véhicule neuf. Vous retrouvez le détail des Services Connectés disponibles pour votre véhicule sur votre espace personnel Mercedes-Benz. Une fois le délai initial écoulé, les Services Connectés peuvent être prolongés à titre payant dans la mesure où ils sont encore disponibles pour le véhicule correspondant.

D'autres Services Connectés sont proposés à l'achat ou via un abonnement sur le Mercedes-Benz Store.

Si des Services Connectés correspondant à des contenus de divertissement sont choisis par le client, ils peuvent nécessiter :

- un contrat supplémentaire avec un fournisseur tiers comme condition préalable pouvant inclure des frais supplémentaires (ex. : streaming nécessitant de souscrire au "Volume de Données de Confort"). En lieu et place du "Volume de Données de Confort", il peut être possible d'utiliser un volume de données propre au client (ex. : hotspot mobile) en fonction de la version du système multimédia du client et/ou du véhicule.
- ou des produits tiers sélectionnés (ex : smartphone, smartwatch).

Veillez-vous rapprocher de votre Distributeur Agréé pour plus de précisions

Vous trouverez plus d'informations concernant le traitement de vos données personnelles pour l'utilisation des Services Connectés dans la rubrique « Politique de Confidentialité » sur votre espace personnel Mercedes-Benz.

La connexion du module de communication au réseau mobile, y compris le système d'appel d'urgence, dépend de la couverture réseau locale et de la disponibilité des opérateurs de réseau.

Concernant le service Mercedes me Charge, disponible sur tous les modèles Mercedes-Benz Hybrides Rechargeables et 100% électriques, veuillez consulter les conditions d'utilisation qui se trouvent dans la rubrique Mercedes me Charge.

*Le service Live Traffic Information, disponible dans de nombreux pays européens, est utilisable gratuitement pendant 3 ans. Pour pouvoir bénéficier des 3 ans d'utilisation gratuite, une connexion de votre véhicule avec votre compte utilisateur Mercedes-Benz est nécessaire. Au-delà, la poursuite de l'utilisation de ce service deviendra payante.

Nos systèmes d'assistance à la conduite et de sécurité sont des dispositifs annexes et ne vous déchargent pas de votre responsabilité en tant que conducteur. Merci de consulter les instructions et les limites de ces systèmes en vous référant à la notice d'utilisation.

Pour les trajets courts, privilégiez la marche ou le vélo.

Pensez à covoiturer.

Au quotidien, prenez les transports en commun.

#SeDéplacerMoinsPolluer

Page 1 : EQE 300 AMG Line, peinture uni MANUFAKTUR, jantes alliage AMG 21" multibranches (RWI), toit ouvrant panoramique (413).

Page 4 : Mercedes-AMG EQE 53 4MATIC+, peinture métallisée MANUFAKTUR, jantes alliage AMG 53,3 cm (21") multibranches.

Mercedes-Benz France - 7, avenue Nicéphore Niépce - 78180 Montigny-le-Bretonneux

Mercedes-Benz France - Société par actions simplifiée - Capital 75 516 000€

Siren 622 044 287 R.C.S. Versailles - Siret 622 044 287 00234 - APE 501Z

Siège social : 7, avenue Nicéphore Niépce - 78180 Montigny-le-Bretonneux.

Internet : <http://www.mercedes-benz.fr>



[mercedes-benz.com](https://www.mercedes-benz.com)