



Mercedes-Benz EQB

Brochure Mercedes-Benz au 01 juillet 2025



EXTERIEUR

Baguettes de ligne de ceinture et entourages de vitres en aluminium poli
 Bandeau lumineux à LED (fonction : feux arrière et éclairage antibrouillard arrière) entre les feux arrière à LED
 Bandeau lumineux à LED sur la partie supérieure de la calandre
 Capot moteur avec bossages stylisés
 Éclairage de proximité avec projection du logo
 Phares LED hautes performances avec assistant de feux de route adaptatifs et éléments bleus spécifiques à l'EQ

INTERIEUR

3ème rangée de sièges pour 2 personnes
 Accoudoir arrière rabattable avec 2 porte-gobelets
 Ciel de pavillon en tissu noir
 Dossiers des sièges arrière rabattables selon un rapport de 40/20/40
 Double porte-gobelet

CONFORT ET FONCTIONNALITÉS

Capteur de pluie et de luminosité
 Pack Confort sièges, avec réglages de la hauteur et de l'approche du siège, de l'inclinaison du dossier, de l'inclinaison de l'assise, de la profondeur d'assise (siège conducteur uniquement)
 Pack Rétroviseurs avec :
 - Rétroviseurs extérieurs rabattables électriquement
 - Rétroviseur intérieur à commutation jour/nuit automatique
 Pack visibilité intégrant lampes d'éclairage intérieur avant et arrière, du plancher, du porte gobelets, spots de lecture, miroirs de courtoisie éclairés
 Sièges avant chauffants
 Soutien lombaire à 4 réglages

INFODIVERTISSEMENT ET CONNECTIVITÉ

Connexion Bluetooth® pour téléphone portable
 Eclairage d'ambiance
 Écran média de 10,25" (26 cm)
 Instrumentation digitale avec écran conducteur 10,25" (26 cm)
 Module de communication (LTE) pour l'utilisation des services connectés
 Service connecté : navigation haute résolution par disque dur MBUX Premium avec mises à jour des données cartographiques gratuites jusqu'à 7 ans à partir de l'activation
 Pack USB Plus :
 - 1 port USB-C dans le vide-poche
 - 2 ports USB-C sous l'accoudoir central
 - 1 port USB-C pour l'arrière
 - Prise 12 volts dans le vide-poches
 Pré-équipement pour la surveillance du véhicule incluant la localisation de celui-ci et la notification en cas de mouvement
 Service connecté : prééquipement pour les Remote & Services de navigation
 Service connecté : pré-équipement pour Live Traffic Information et communication Car-to-X, utilisable gratuitement pendant 7 ans à partir de l'activation
 Service connecté : pré-équipement pour services à distance via l'application Mercedes-Benz sur smartphone (service gratuit pendant 3 ans après activation des services connectés) incluant notamment :
 - Réglage de la température intérieure
 - Envoi d'adresses au système de navigation
 - Verrouillage des portes
 Réception radio numérique DAB
 Service connecté : système de commande vocale et assistant personnel activable grâce à « Hey Mercedes » (service gratuit pendant 3 ans après activation des services connectés)
 Service connecté : système multimédia MBUX avec fonctionnalités élargies (profils personnalisés, fonctions prédictives, service gratuit pendant 3 ans après activation des services connectés)

SÉCURITÉ ET TECHNIQUE

ABS (antiblocage de roues), ASR (anti-patinage), BAS (freinage d'urgence assisté)
 ADAPTIVE BRAKE avec fonction HOLD, aide au démarrage en côte, pré-remplissage et séchage des freins par freinage en cas de pluie
 Affichage de l'état des ceintures arrière (bouclées/non bouclées) sur le combiné d'instruments
 Airbag genoux pour le conducteur
 Airbags frontaux pour le conducteur et le passager avant
 Airbags latéraux conducteur et passager avant (airbags combinés thorax et bassin)
 Airbags rideaux
 Assistant d'angle mort
 Assistant de franchissement de ligne actif
 Assistant de limitation de vitesse par lecture des panneaux grâce à une caméra
 Assistant de stabilisation en cas de vent latéral
 ATTENTION ASSIST : système de détection de somnolence
 Capot moteur actif pour la protection des piétons
 Désactivation automatique de l'airbag passager
 Direction paramétrique avec assistance asservie à la vitesse
 DYNAMIC SELECT avec 4 programmes de conduite (ECO, Confort, Sport et Individual)
 Service connecté : assistant de feux de route adaptatifs
 Fixations iSize pour siège-enfant avec sangle Top Tether aux places extérieures arrière
 Frein de stationnement électrique
 Freinage d'urgence assisté actif (alerte visuelle et sonore en cas de risque de collision et freinage d'urgence autonome dans certaines conditions)
 Kit anti-crevaison TIREFIT
 Système d'appel d'urgence
 Système de charge à courant alternatif (charge avec du courant alternatif avec jusqu'à 11 kW)

SÉCURITÉ ET TECHNIQUE

Systeme de charge à courant continu (charge avec du courant continu jusqu'à 100 kW)

Systeme de contrôle de la pression des pneus

Train de roulement confort surbaissé

EXTERIEUR

	250+	Business Edition	300 4MATIC AMG Line	Business Edition Executive
Calandre Black Panel avec Mercedes-Benz Pattern en noir brillant	●	●		●
Calandre Black Panel avec Mercedes-Benz Pattern en chrome brillant			●	
Habillages de passages de roue dans le ton carrosserie			●	
Jantes alliage 45,7 cm (18") à 5 doubles branches noir/argent	●			
Jantes alliage 45,7 cm (18") multibranches gris Himalaya/naturel brillant		●		●
Jantes alliage AMG 45,7 cm (18") à 5 doubles branches, optimisées en termes d'aérodynamisme, finition noir brillant/naturel brillant			●	
Jupe avant avec insert décoratif chromé	●	●		
Jupe avant spécifique AMG avec des inserts décoratifs chromés et des AIR CURTAINS fonctionnels			●	
Jupe arrière avec insert décoratif chromé	●	●		●
Jupe arrière AMG façon diffuseur avec insert décoratif chromé			●	
Peinture non métallisée	●		●	
Peinture métallisée		●		●
Vitrage athermique foncé pour les vitres arrière latérales et la lunette arrière		●		●
Rampes de toit noire				●
Rampes de toit en aluminium poli		●		
Pack Sport Black				●

INFODIVERTISSEMENT ET CONNECTIVITÉ

	250+	Business Edition	300 4MATIC AMG Line	Business Edition Executive
Service connecté : intégration smartphone		●		●
Recharge smartphone sans fil		●		●
Système de sonorisation Advanced		●		
Système de sonorisation Surround Burmester®				●

● = équipement de série

INTERIEUR

	250+	Business Edition	300 4MATIC AMG Line	Business Edition Executive
Garnitures ARTICO/tissu Bertrix	●	●		●
Garniture ARTICO/microfibre MICROCUT noire avec double surpiqûre rouge, partie centrale des contre-portes/accoudoirs en microfibre MICROCUT noire avec doubles surpiqûres rouges			●	
Inserts décoratifs avec motif en étoile	●	●		●
Inserts décoratifs avec motif en étoile rétroéclairés			●	
Pédalier sport AMG en acier inoxydable brossé avec picots en caoutchouc noirs			●	
Sièges confort à l'avant		●		●
Sièges sport avec appuie-tête réglable avec Pack Confort sièges			●	
Siège conducteur à réglages électriques avec fonction Mémoires				●
Tapis de sol en velours	●	●		●
Tapis de sol AMG			●	
Volant sport multifonctions à 3 branches en cuir avec commandes tactiles à gauche et à droite et palettes de changement de rapport au volant noires		●		●
Volant sport multifonction à 3 doubles branches en cuir Nappa avec méplat dans la partie inférieure, perforation dans la zone de préhension et panneaux de commande tactiles			●	

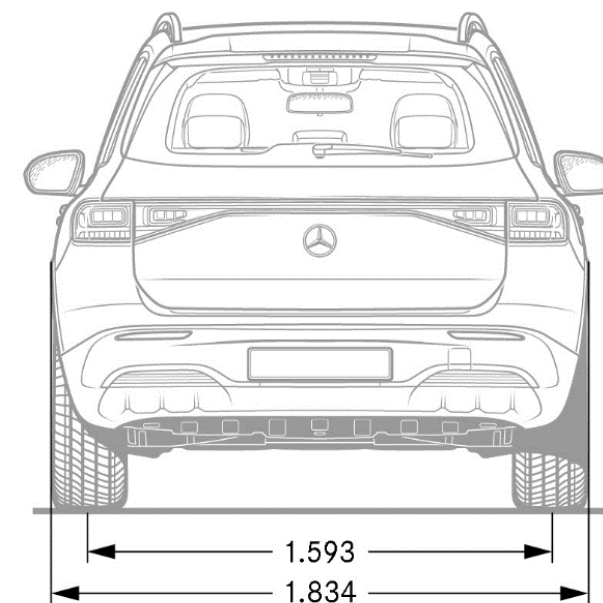
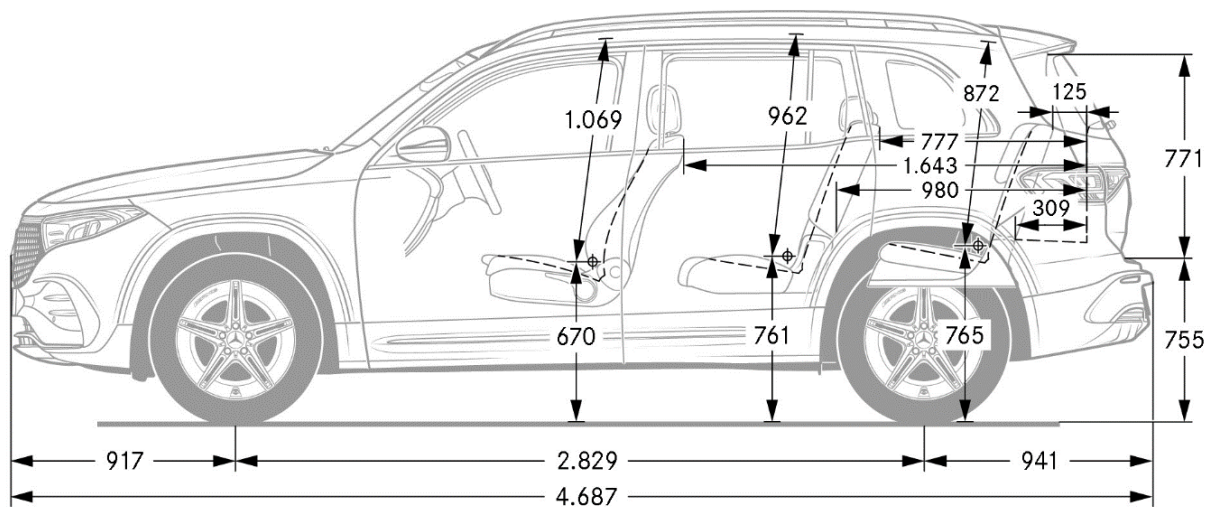
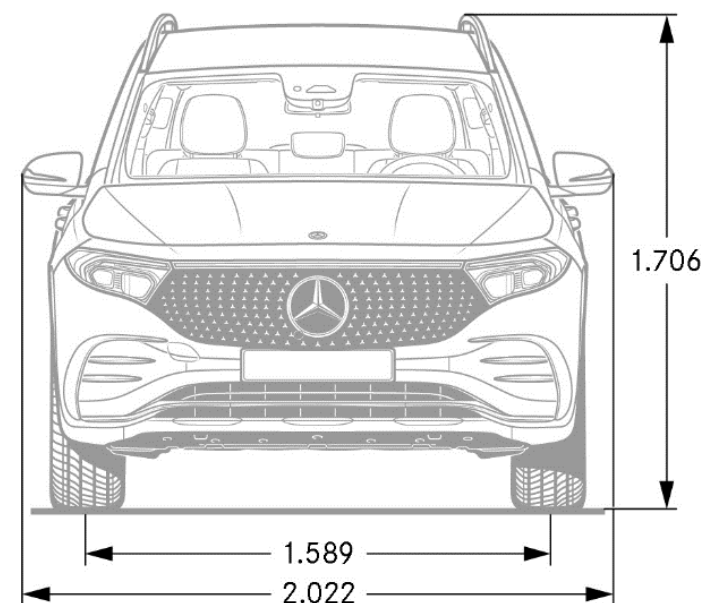
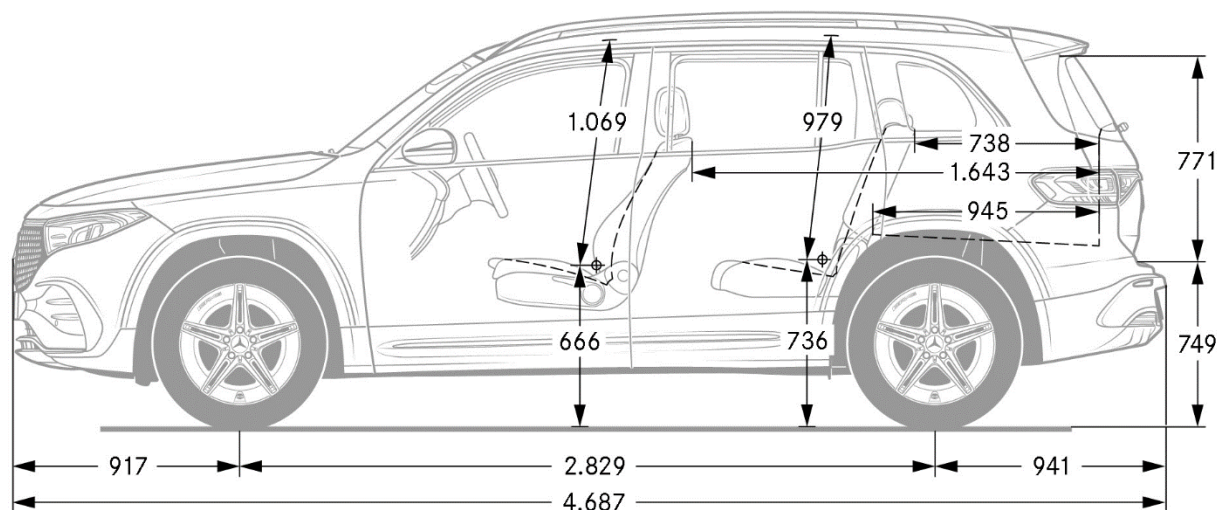
CONFORT ET FONCTIONNALITÉS

	250+	Business Edition	300 4MATIC AMG Line	Business Edition Executive
Affichage tête haute				●
Climatisation THERMATIC à 1 zone	●		●	
Climatisation bi-zone THERMOTRONIC		●		
Éclairage de proximité avec projection du logo				
Fonction de démarrage sans clé avec hayon EASY-PACK	●		●	
Pack Confort KEYLESS-GO		●		
Pack Stationnement avec :				
- Aide au Parking Active (APA) avec PARKTRONIC (capteurs à ultrasons intégrés aux pare-chocs avant et arrière)	●		●	
- Caméra de recul haute résolution avec lignes de guidage				
Pack Stationnement avec caméras panoramiques :				
- Aide au Parking Active (APA) avec PARKTRONIC (capteurs à ultrasons intégrés aux pare-chocs avant et arrière)		●		●
- 4 caméras				
Régulateur de vitesse TEMPOMAT avec limiteur de vitesse	●		●	
Service Connecté : Pilote automatique de régulation de distance actif DISTRONIC Plus		●		
Toit ouvrant panoramique		●		●

● = équipement de série

	EQB 250+	EQB 300 4MATIC
MOTORISATION ELECTRIQUE / BATTERIE		
Puissance électrique nominale maxi (kW [ch])	140 [190]	168 [228]
Couple électrique maxi (Nm)	385	390
Capacité utile de la batterie haute tension (kWh)	70,5	70,5
Puissance de charge en courant alternatif AC série (kW)	11	11
Puissance de charge maxi en courant continu DC (kW)	100	100
Temps de charge 10-80% en courant continu DC (min)	35	35
Puissance fiscale (CV)	7	10
PERFORMANCE		
Vitesse maxi (km/h)	160	160
Accélération 0 à 100 km/h (s)	8,9	8
TRANSMISSION		
	Traction	Transmission intégrale
CONSOMMATION ELECTRIQUE		
Consommation électrique cycle combiné WLTP (kWh/100km)	15,1 - 17,3	17,3 - 19,1
Consommation électrique cycle urbain WLTP (kWh/100km)	11,6 - 13,5	14,3 - 15,8
AUTONOMIE ELECTRIQUE		
Autonomie électrique cycle combiné WLTP (km)	468 - 537	425 - 468
Autonomie électrique cycle urbain WLTP (km)	602 - 696	511 - 561
MASSE		
A vide en ordre de marche (kg)	2 105	2 170
Charge utile (kg)	435	435
Remorque non freinée/freinée (kg)	750 / 1 400	750 / 1 700
DIMENSIONS		
Diamètre de braquage mur à mur (m)	11,7	11,7
Volume du coffre (L)	495 / 1710	495 / 1710

Dimensions EQB



*Données exprimées en mm.

Les données contenues dans ce document concernent les véhicules commercialisés en France. Les données sont susceptibles d'évolution à chaque nouvelle homologation. Le constructeur peut apporter à tout moment des modifications techniques sur ses modèles. Les illustrations peuvent présenter des équipements optionnels. Depuis le 1er septembre 2018, les véhicules légers neufs sont réceptionnés en Europe sur la base de la procédure d'essai harmonisée pour les véhicules légers (WLTP), procédure d'essai permettant de mesurer la consommation de carburant et les émissions de CO2, plus réaliste que la procédure NEDC précédemment utilisée. Veuillez à bien vérifier auprès de votre Distributeur Agréé Mercedes-Benz que ces valeurs n'ont pas évolué suite à d'éventuels changements d'homologation.

Photos non contractuelles. Les tarifs constructeur conseillés sont indiqués à titre indicatif et sont modifiables sans préavis. Ils sont issus du tarif en vigueur à la date de la dernière mise à jour du document. Ils sont exprimés en Euros TTC (sur la base d'un taux de TVA applicable à la date de la commande) et s'entendent clés en main pour la France métropolitaine. Si l'achat de ce véhicule vous intéresse, contactez votre Distributeur Agréé Mercedes-Benz le plus proche pour connaître les conditions de prix et de disponibilités (d'équipements et d'options) appliquées.

*L'utilisation du navigateur Internet et des services en ligne Mercedes-Benz est possible uniquement via un téléphone portable compatible et soumis à la souscription d'un contrat de téléphonie avec transfert de données auprès d'un opérateur téléphonique.

La réception de données issues d'Internet dans la zone de couverture du réseau, peut entraîner un surcoût, notamment à l'étranger. Renseignez-vous auprès de votre opérateur. Votre distributeur Mercedes-Benz se tient à votre disposition pour plus d'informations concernant les services en ligne Mercedes-Benz.

*L'utilisation des Services Connectés nécessite un Identifiant Mercedes me ID personnel, l'acceptation des Conditions d'Utilisation des Services Connectés, l'acceptation des Conditions d'Utilisation de l'Identifiant Mercedes me ID, le consentement en matière de protection des données des Services Connectés Mercedes-Benz dans certains cas et l'activation des Services Connectés. Le véhicule concerné doit être associé au compte utilisateur Mercedes-Benz du client.

Certains Services Connectés sont inclus pour une durée limitée dans le cadre d'un achat d'un véhicule neuf. Vous retrouvez le détail des Services Connectés disponibles pour votre véhicule sur votre espace personnel Mercedes-Benz. Une fois le délai initial écoulé, les Services Connectés peuvent être prolongés à titre payant dans la mesure où ils sont encore disponibles pour le véhicule correspondant. D'autres Services Connectés sont proposés à l'achat ou via un abonnement sur le Mercedes-Benz Store.

Si des Services Connectés correspondant à des contenus de divertissement sont choisis par le client, ils peuvent nécessiter :

- un contrat supplémentaire avec un fournisseur tiers comme condition préalable pouvant inclure des frais supplémentaires (ex. : streaming nécessitant de souscrire au "Volume de Données de Confort"). En lieu et place du "Volume de Données de Confort", il peut être possible d'utiliser un volume de données propre au client (ex. : hotspot mobile) en fonction de la version du système multimédia du client et/ou du véhicule.
- ou des produits tiers sélectionnés (ex : smartphone, smartwatch).

Veuillez-vous rapprocher de votre Distributeur Agréé pour plus de précisions

Vous trouverez plus d'informations concernant le traitement de vos données personnelles pour l'utilisation des Services Connectés dans la rubrique « Politique de Confidentialité » sur votre espace personnel Mercedes-Benz.

La connexion du module de communication au réseau mobile, y compris le système d'appel d'urgence, dépend de la couverture réseau locale et de la disponibilité des opérateurs de réseau.

Concernant le service MB.CHARGE Public, disponible sur tous les modèles Mercedes-Benz Hybrides Rechargeables et 100% électriques, veuillez consulter les conditions d'utilisation qui se trouvent dans la rubrique MB.CHARGE Public.

*Les services tels que Live Traffic Information, le partage de clé ou encore les services à distance sont utilisables gratuitement pendant une durée limitée. Pour pouvoir bénéficier de la durée d'utilisation gratuite, une connexion de votre véhicule avec votre compte utilisateur Mercedes-Benz est nécessaire. Au-delà de cette durée d'utilisation déterminée, la poursuite de l'utilisation de ces services deviendra payante.

Nos systèmes d'assistance à la conduite et de sécurité sont des dispositifs annexes et ne vous déchargent pas de votre responsabilité en tant que conducteur. Merci de consulter les instructions et les limites de ces systèmes en vous référant à la notice d'utilisation.

Pour les trajets courts, privilégiez la marche ou le vélo.

Pensez à covoiturer.

Au quotidien, prenez les transports en commun.

#SeDéplacerMoinsPolluer

Page 1 : EQB 250+, Pack AMG Line, Rouge Patagonie métallisé MANUFAKTUR, Jantes alliage AMG 50,8 cm (20") à 10 branches, Toit ouvrant panoramique, Pack Sport Black.

Mercedes-Benz France - 7, avenue Nicéphore Niépce - 78180 Montigny-le-Bretonneux

Mercedes-Benz France - Société par actions simplifiée - Capital 75 516 000€

Siren 622 044 287 R.C.S. Versailles - Siret 622 044 287 00234 - APE 501Z

Siège social : 7, avenue Nicéphore Niépce - 78180 Montigny-le-Bretonneux.

Internet : <http://www.mercedes-benz.fr>



[mercedes-benz.fr](https://www.mercedes-benz.fr)