



PLATINUM 2024



# Citan / eCitan

Tarifs au 1<sup>er</sup> janvier 2025

Mercedes-Benz





### Bienvenue !

Votre brochure Mercedes-Benz nouvelle génération est 100 % interactive. Vous découvrirez au fil des pages tout ce que vous souhaitez savoir sur votre futur Citan.

Pour naviguez dans ce document, vous pouvez :

- Utiliser les onglets en haut de page tout au long du document,
- Ou utiliser le sommaire afin d'accéder à la première page de la section.

# Citan / eCitan : Voyez plus grand



Grand espace de chargement, charge utile élevée tout en restant compact et agile : le Citan Fourgon est votre partenaire de confiance au quotidien, qui vous amène à destination même lorsque la circulation est dense. Le design emblématique de la marque exprime la maîtrise et le haut niveau de sécurité vous aide à arriver à bon port. Que vous souhaitiez transporter des objets particulièrement longs ou voyager à trois à l'avant, le Citan vous offre l'équipement dont vous avez besoin. Ce ne sont là que deux exemples l'adaptation de cet utilitaire léger compact à vos besoins.

Dorénavant, la version 100 % électrique avec le eCitan vous offre tous les avantages d'un véhicule premium dans le plus grand silence.

---

---

---

---

---

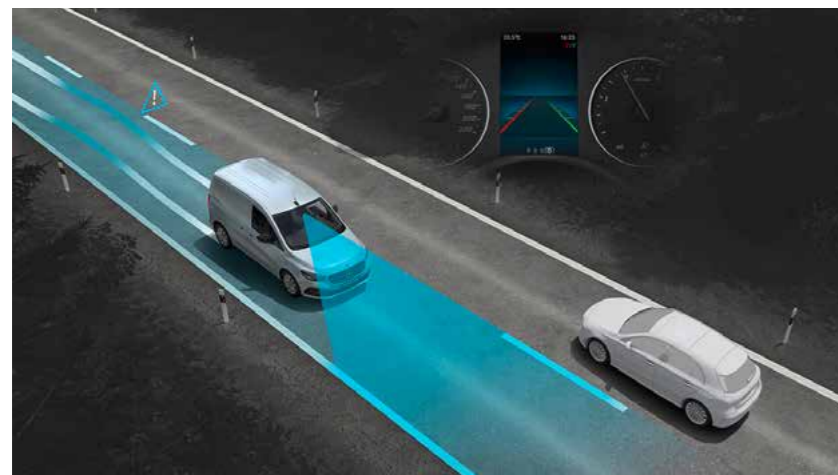
---

---

---

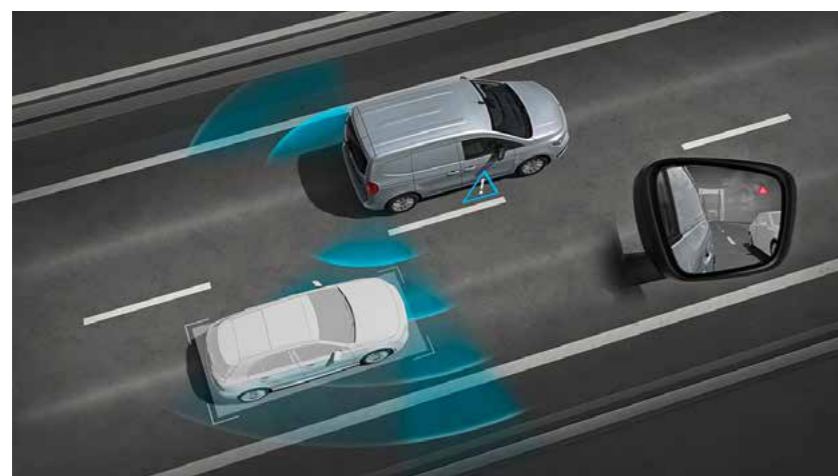
Certains équipements pourraient ne pas être disponibles en raison d'éventuelles contraintes de production. Veuillez contacter votre Distributeur Agréé Mercedes-Benz le plus proche pour connaître la disponibilité des modèles, équipements et options souhaités.

## Les points forts



### ▲ Avertisseur de franchissement de ligne actif (JB4)

L'avertisseur de franchissement de ligne contribue à prévenir les accidents provoqués par des écarts involontaires. Lorsque le système identifie que le véhicule quitte la voie de manière intempestive, le volant vibre de manière dynamique. Cet assistant incite le conducteur à réintégrer sa voie. Si vous ne réagissez pas et vous écartez d'avantage, le système intervient dans la direction pour ramener le véhicule dans la voie.



### ▼ Aide au parking active (EZ7)

L'assistant de stationnement actif vous offre une assistance optimale lors de la recherche d'une place de stationnement et lors du stationnement. Si vous passez devant une place de stationnement, il vous aidera à l'évaluer. Si, après avoir activé l'assistant de stationnement actif, vous décidez de vous garer en épi ou en créneau, le véhicule prendra en charge le processus de braquage.



### ◀ Avertisseur d'angle mort (JP7)

Avec l'assistant d'angle mort, vous êtes simplement plus en sécurité sur la route, en particulier lorsque vous changez de voie. Grâce à la technologie radar, il balaie pour vous la zone que les rétroviseurs extérieurs ne montrent pas. Il peut vous signaler visuellement et acoustiquement les collisions latérales potentielles avec les autres usagers de la route.

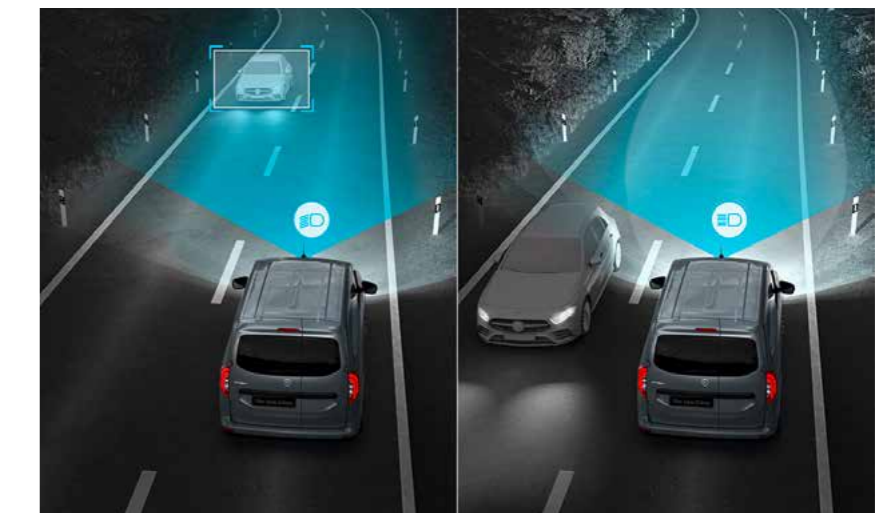
### Assistant de feux de route (LA1) ▶

L'assistant de feux de route allume et éteint automatiquement les feux de route en fonction des conditions de circulation et décharge ainsi le conducteur de la commutation manuelle entre feux de route et feux de croisement. Le système est piloté via une caméra placée derrière le pare-brise qui enregistre en permanence le trafic en amont du véhicule.



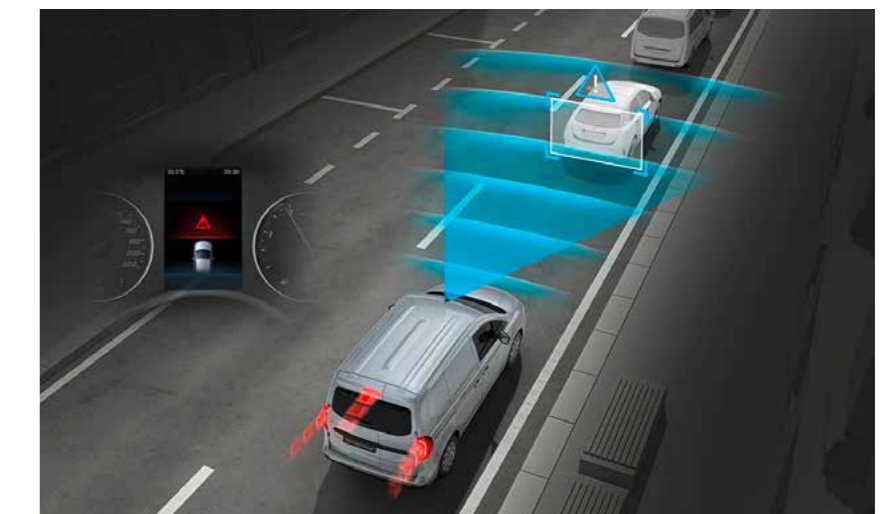
### ▲ Assistant de signalisation routière (JQ1)

L'assistant de signalisation routière vous aide à respecter les limitations de vitesse et les autres règles du code de la route en les affichant au combiné d'instruments. Il renforce ainsi votre sécurité.



### Freinage d'urgence assisté actif (BA3) ▼

Le freinage d'urgence assisté actif peut par exemple vous aider à éviter les accidents avec les véhicules ainsi qu'avec les piétons qui vous précèdent ou croisent votre route ou à réduire la gravité des conséquences de tels accidents. Il peut ainsi augmenter aussi bien votre sécurité que celle des autres usagers de la route.



CITAN / eCITAN

---

## De larges possibilités pour toutes vos envies

 Choisissez la motorisation de votre Citan.

## CITAN

# De larges possibilités pour toutes vos envies

 Choisissez la ligne de votre Citan.



Prix HT<sup>(1)</sup> conseillé constructeur  
(clés en main) à partir de

**25 255 €** ou **411 €<sup>(2)</sup>**/mois

### Principaux équipements de série :

- Système multimédia MBUX avec écran 9,5 pouces ;
- Caméra de recul ;
- Volant multifonction ;
- Siège conducteur réglable en hauteur ;
- Aide au stationnement arrière.



Prix HT<sup>(1)</sup> conseillé constructeur  
(clés en main) à partir de

**28 787 €** ou **468 €<sup>(2)</sup>**/mois

### Principaux équipements de série :

- Phares antibrouillard à LED ;
- Avertisseur d'angle mort ;
- Pare-chocs peint ;
- Climatisation ;
- Jantes acier avec enjoliveur Design 40,6 cm (16") à 5 doubles branches.



Prix HT<sup>(1)</sup> conseillé constructeur  
(clés en main) à partir de

**30 915 €** ou **502 €<sup>(2)</sup>**/mois

### Principaux équipements de série :

- Pack Chrome intérieur ;
- Phares LED haute performances ;
- KEYLESS-GO ;
- Pommeau de levier de vitesses en cuir ;
- Aide au Parking active ;
- Volant gaine de cuir.

<sup>(1)</sup> Voir distributeur agréé Mercedes-Benz.

<sup>(2)</sup> Offres de Location Longue Durée sur 36 mois et 105 000 km maximum, moyennant un 1<sup>er</sup> loyer de 20 % du tarif public conseillé constructeur HT clés en main.  
Voir détails page 35 du présent document.

CITAN

## Équipements de série

Code	Description
B26	Frein de stationnement
BB0	Système de freinage avec ABS et ASR
BB3	Régulation de comportement dynamique (ESP)
CL1	Volant réglable en hauteur et en inclinaison
D50	Cloison entière
E07	Aide au démarrage en côte
E1D	Autoradio numérique (DAB)
E4S	Pack Intégration pour smartphone
EC5	Prééquipement pour services connectés Mercedes-Benz
EW6	Prééquipement Remote Services Plus
EY2	Prééquipement pour Live Traffic Information

Code	Description
EY5	Système d'appel d'urgence Mercedes-Benz
EY6	Assistance en cas de panne
F4W	Réservoir lave-glace de plus grande capacité
F58	Miroir de courtoisie dans pare-soleil conducteur
F68	Rétroviseurs extérieurs chauffants à réglage électrique
FE8	Lève-vitres avant électriques
FQ3	Boîte à gants fermée coté passager avant
GK6	Boîte de vitesses mécanique 6 rapports
H20	Vitres teintées
I43	Jantes acier 15"
I5A	Charge utile de série



## CITAN

### Équipements de série

Code	Description
J10	Tachymètre avec graduation en km/h
J56	Avertisseur d'oubli de la ceinture de sécurité pour le siège conducteur et passager avant
JH3	Module de communication (LTE) pour services numériques
JK5	Combiné d'instruments avec visuel couleur
JQ2	ATTENTION ASSIST
KA1	Filtre à particules
KL5	Filtre à carburant avec séparateur d'eau
L12	Phares halogènes
MJ8	Fonction Stop/Start ECO
MS1	TEMPOMAT

Code	Description
R2A	Jantes acier 38,1 cm (15") avec cache-moyeu
R87	Roue de secours
RD9	Pneumatiques sans prescription de marque
RM7	Pneus été
SL1	Siège passager standard
T16	Porte coulissante droite
V4V	Plancher plastique dans le compartiment passagers avant
VF4	Tissu Caluma noir
VG0	Accoudoir central et panneaux de portes en grain noir
W50	Porte arrière deux battants 180 degrés sans fenêtre





## CITAN

# Équipements de série - Ligne BASE

(en complément des équipements de série)



Code	Description
BA3	Freinage d'urgence assisté actif
C6L	Volant multifonctions
E30	Système multimédia MBUX avec écran 9,5"
F2U	Aide au stationnement arrière
FR8	Caméra de recul
JA5	Capteur de luminosité et de pluie

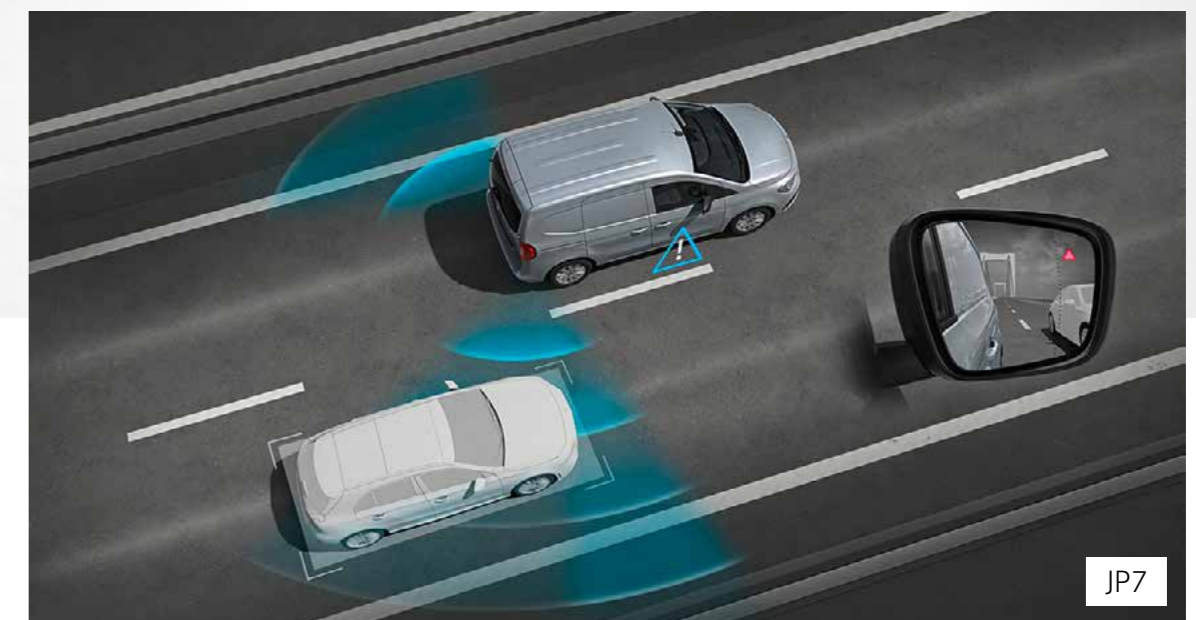
Code	Description
JB4	Avertisseur de franchissement de ligne actif
JQ1	Assistant de signalisation routière
RY2	Affichage de la pression des pneumatiques
SA4	Airbag conducteur et passager
SH5	Airbags latéraux thorax et airbags rideaux avant
SL3	Siège conducteur réglable en hauteur



CITAN

## Équipements de série - Ligne PRO

(en complément de la ligne BASE)



Code	Description
CM0	Pare-chocs peint
F59	Rétroviseurs extérieurs rabattables et réglables électriquement
F79	Vide-poches sur planche de bord
FE3	Lève-vitres avant électriques avec fonction confort
FG1	Accoudoir avec vide-poche
H06	Climatisation
JP7	Avertisseur d'angle mort
L23	Phares antibrouillard à LED
LE2	Éclairage compartiment de chargement à LED

Code	Description
LL1	Éclairage de l'habitacle à LED
R2F	Jantes design 40,6 cm (16") à 5 branches doubles
SF6	Siège conducteur réglable avec soutien lombaire
SL2	Siège passager réglable en hauteur
T06	Poignées de portes dans la couleur du véhicule
T78	Protection de la glissière de porte coulissante, couleur carrosserie
V23	Habillage intérieur de qualité supérieure
V29	Plancher en plastique coffre/compartiment de chargement



## CITAN

# Équipements de série - Ligne SELECT

(en complément de la ligne PRO)



C1J



EZ7



FX9

Code	Description
C1J	Pommeau de levier de vitesses en cuir
CL3	Volant gaine de cuir
EZ7	Aide au Parking Active
FI9	Insert décoratif façade tableau de bord en noir brillant
FP4	Pack Chrome Intérieur
FX9	KEYLESS-GO
LA1	Assistant de feux de route

Code	Description
LG7	Phares LED hautes performances
PX9	Pack Design Intérieur
R2C	Jantes alliage 40,6 cm (16") à 10 branches

eCITAN

## Êtes-vous eReady<sup>(1)</sup> ?

 Choisissez la gamme de votre eCitan.



Prix HT<sup>(2)</sup> conseillé constructeur  
(clés en main) à partir de

**35 885 €** ou **563 €<sup>(3)</sup>**/mois

### Principaux équipements de série :

- Système multimédia MBUX avec écran 9,5 pouces ;
- Caméra de recul ;
- Volant multifonction ;
- Siège conducteur réglable en hauteur ;
- Fonction KEYLESS START ;
- Charge AC 11 kW ;
- Pré-climatisation ;
- Batterie 45 kWh sans refroidissement à l'eau.



Prix HT<sup>(2)</sup> conseillé constructeur  
(clés en main) à partir de

**40 141 €** ou **629 €<sup>(3)</sup>**/mois

### Principaux équipements de série :

- Phares antibrouillard à LED ;
- Avertisseur d'angle mort ;
- Pare-chocs peint ;
- Climatisation automatique THERMOTRONIC ;
- Jantes acier avec enjoliveur Design 40,6 cm (16") à 5 doubles branches ;
- Batterie 45 kWh avec refroidissement à eau.



Prix HT<sup>(2)</sup> conseillé constructeur  
(clés en main) à partir de

**42 251 €** ou **661 €<sup>(3)</sup>**/mois

### Principaux équipements de série :

- Pack Chrome intérieur ;
- Phares LED haute performances ;
- KEYLESS-GO ;
- Pommeau de levier de vitesses en cuir ;
- Aide au Parking active ;
- Volant gainé de cuir.

<sup>(1)</sup> Êtes-vous prêt à l'électrique ?

<sup>(2)</sup> Voir distributeur agréé Mercedes-Benz.

<sup>(3)</sup> Offres de Location Longue Durée (en euros/mois) sur 36 mois et 60 000 km maximum, moyennant un 1<sup>er</sup> loyer de 20 % du tarif public conseillé constructeur HT clés en main. Voir détails page 35 du présent document.

<sup>(4)</sup> Visuel non contractuel - jantes aluminium (R2C) en option.

eCITAN

## Équipements de série

Code	Description
B25	Frein de stationnement électrique
BB0	Système de freinage avec ABS et ASR
BB3	Régulation de comportement dynamique (ESP)
CL1	Volant réglable en hauteur et en inclinaison
D50	Cloison entière
E07	Aide au démarrage en côte
E1D	Autoradio numérique (DAB)
E1W	Sélection des niveaux de récupération
E2K	Câble de charge mode 3 (type 2, 3x32 A, 22kW) 5m
E4S	Pack Intégration pour smartphone
E6A	Charge AC 11 kW

Code	Description
E8T	Batterie haute tension (45 kWh)
EC5	Prééquipement pour services connectés Mercedes-Benz
EW5	Prééquipement Remote and charging Services Premium
EW8	Prééquipement pour Remote et Navigation Services
EY2	Prééquipement pour Live Traffic Information
EY5	Système d'appel d'urgence Mercedes-Benz
EY6	Assistance en cas de panne
F4W	Réservoir lave-glace de plus grande capacité
F58	Miroir de courtoisie dans pare-soleil conducteur
F68	Rétroviseurs extérieurs chauffants à réglage électrique
FE8	Lève-vitres avant électriques



eCITAN

## Équipements de série

Code	Description
FQ3	Boîte à gants fermée coté passager avant
GA2	Boîte automatique pour propulsion électrique
H20	Vitres teintées
I5A	Charge utile de série
J10	Tachymètre avec graduation en km/h
J56	Avertisseur d'oubli de la ceinture de sécurité pour le siège conducteur et passager avant
JE1	Pack de maintenance
JH3	Module de communication (LTE) pour services numériques
JK5	Combiné d'instruments avec visuel couleur
JQ2	ATTENTION ASSIST



Code	Description
L12	Phares halogènes
M6E	Moteur électrique 90 kW
MS1	TEMPOMAT
R2D	Jantes acier 40,6 cm (16") avec cache-moyeu
RD9	Pneumatiques sans prescription de marque
RM7	Pneus été
RR7	TIREFIT
SL1	Siège passager standard
T16	Porte coulissante droite
V4V	Plancher plastique dans le compartiment passagers avant



Code	Description
VF4	Tissu Caluma noir
VG0	Accoudoir central et panneaux de portes en grains noirs
W50	Porte arrière deux battants 180 degrés sans fenêtres
X0X	Version poids 2 230 kg





eCITAN

## Équipements de série - Ligne BASE

(en complément des équipements de série)



Code	Description
BA3	Freinage d'urgence assisté actif
C6L	Volant multifonctions
E30	Système multimédia MBUX à écran 9,5 pouces
EB2	Batterie 43 kWh (AN) - Sans refroidissement à l'eau
F2U	Aide au stationnement arrière
FR8	Caméra de recul
FX7	Fonction démarrage sans clés KEYLESS START
JA5	Capteur de luminosité et de pluie

Code	Description
JB4	Avertisseur de franchissement de ligne actif
JQ1	Assistant de signalisation routière
H1K	Préclimatisation
HZ0	Chauffage auxiliaire électrique
SA4	Airbag conducteur et passager
SH5	Airbags latéraux, thorax et airbags rideaux avant
SL3	Siège conducteur réglable en hauteur



eCITAN

## Équipements de série - Ligne PRO

(en complément de la ligne BASE)



Code	Description
CM0	Pare-chocs peint
EB1	Batterie 45 kWh (AE) - Refroidie à l'eau
F59	Rétroviseurs extérieurs rabattables et réglables électriquement
F79	Vide-poche sur planche de bord
FE3	Lève-vitres avant électriques avec fonction confort
FG1	Accoudoir avec vide-poche
HH4	Climatisation automatique THERMOTRONIC
JP7	Avertisseur d'angle mort
L23	Phares antibrouillard à LED

Code	Description
LE2	Éclairage compartiment de chargement à LED
LL1	Éclairage de l'habitacle à LED
R2F	Jantes design 40,6 cm (16") à 5 branches doubles
SF6	Siège conducteur réglable avec soutien lombaire
SL2	Siège passager réglable en hauteur
T06	Poignées de portes dans la couleur du véhicule
T78	Protection de la glissière de porte coulissante, couleur carrosserie
V23	Habillage intérieur de qualité supérieur
V29	Plancher en plastique coffre/compartiment de chargement



eCITAN

## Équipements de série - Ligne SELECT

(en complément de la ligne PRO)



EZ7



LG7



R2C

Code	Description
C1J	Pommeau de levier de vitesses en cuir
CL3	Volant gaine de cuir
EZ7	Aide au Parking Active
FI9	Insert décoratif façade tableau de bord en noir brillant
FP4	Pack Chrome Intérieur

Code	Description
FX9	KEYLESS GO
LA1	Assistant de feux de route
LG7	Phares LED hautes performances
PX9	Pack Design Intérieur
R2C	Jantes alliage 40,6 cm (16") à 10 branches

## CITAN

### Tarifs

	Modèle	Transmission	Puissance (kW/ch)	Boîte de vitesse/ Nbre de rapports	Puissance fiscale	Niveau de finition	LONG		EXTRA-LONG	
							Prix HT conseillé constructeur <sup>(1)</sup>	Loyer HT conseillé constructeur <sup>(2)</sup>	Prix HT conseillé constructeur <sup>(1)</sup>	Loyer HT conseillé constructeur <sup>(2)</sup>
FOURGON	110 CDI	Traction	70 / 95	BVM 6	5	BASE	26 440 €	430 €	28 075 €	457 €
						PRO	29 972 €	487 €	31 047 €	513 €
						SELECT	32 100 €	521 €	33 175 €	548 €
	112 CDI	Traction	85 / 116	BVM 6	5	BASE	27 120 €	441 €	28 750 €	468 €
						PRO	30 652 €	498 €	32 282 €	524 €
						SELECT	32 780 €	532 €	34 410 €	559 €
	113 ESS	Traction	96 / 131	BVM 6	6	BASE	25 255 €	411 €	26 890 €	438 €
						PRO	28 787 €	468 €	30 422 €	494 €
						SELECT	30 915 €	502 €	32 550 €	529 €
MIXTO*	110 CDI	Traction	70 / 95	BVM 6	5	BASE	-	-	32 036 €	520 €
	112 CDI	Traction	85 / 116	BVM 6	5	BASE	-	-	32 711 €	531 €

<sup>(1)</sup> Tarif public conseillé constructeur HT clés en main - Voir distributeur agréé Mercedes-Benz.

<sup>(2)</sup> Offres de Location Longue Durée (en euros/mois) sur 36 mois et 105 000 km maximum, moyennant un 1<sup>er</sup> loyer de 20 % du tarif public conseillé constructeur HT clés en main. Voir détails page 35 du présent document.

\* Uniquement disponible sur un Citan Fourgon Extra-Long BASE.

## Tarifs

Modèle	Transmission	Puissance (kW/ch)	Boîte de vitesse/ Nbre de rapports	Capacité batterie (utile)	Puissance fiscale	Niveau de finition	LONG		EXTRA-LONG	
							Prix HT conseillé constructeur <sup>(1)</sup>	Loyer HT conseillé constructeur <sup>(2)</sup>	Prix HT conseillé constructeur <sup>(1)</sup>	Loyer HT conseillé constructeur <sup>(2)</sup>
eCitan Fourgon	Traction	90 / 122	BVA	45 kWh	8	BASE	35 885 €	563 €	37 450 €	587 €
						PRO	40 141 €	629 €	41 706 €	653 €
						SELECT	42 251 €	661 €	43 816 €	686 €
eCitan Mixto*	Traction	90 / 122	BVA	45 kWh	8	BASE	-	-	41 726 €	653 €

<sup>(1)</sup> Tarif public conseillé constructeur HT clés en main - Voir distributeur agréé Mercedes-Benz.

<sup>(2)</sup> Offres de Location Longue Durée (en euros/mois) sur 36 mois et 60 000 km maximum, moyennant un 1<sup>er</sup> loyer de 20 % du tarif public conseillé constructeur HT clés en main. Voir détails page 35 du présent document.

\* Uniquement disponible sur un eCitan Fourgon Extra-Long BASE.

## Peintures

### Peintures standard

3652      5654      7853

9147

### Peintures métallisées

1743      7745      5890







9728      9871

Découvrez votre sélection en cliquant sur les vignettes.

<sup>(1)</sup> Voir distributeur agréé Mercedes-Benz.

## CITAN / eCITAN

### Jantes








Jantes	Description	Niveau de finition	Prix HT conseillé constructeur <sup>(1)</sup>	CITAN FOURGON LONG 110 CDI / 112 CDI / 113 ESS	eCITAN FOURGON LONG
 R2A	Jantes acier 38,1 cm (15") avec cache-moyeu	BASE	<b>Série</b>	●	-
		PRO	-	-	-
		SELECT	-	-	-
 R2B	Jantes acier 38,1 cm (15") avec enjoliveurs de roue	BASE	<b>101 €</b>	○	-
		PRO	-	-	-
		SELECT	<b>101 €</b>	○	-
 R2C	Jantes alliage 40,6 cm (16") à 10 branches	BASE	<b>686 €</b>	○	○
		PRO	-	-	-
		SELECT	<b>Série</b>	●	●
 R2D	Jantes acier 40,6 cm (16") avec cache-moyeu	BASE	-	-	●
		PRO	<b>78 €</b>	○	●
		SELECT	<b>78 €</b>	○	●
 R2E	Jantes acier 40,6 cm (16") avec enjoliveurs de roue	BASE	<b>180 € - 101 €</b>	○	○
		PRO	-	-	-
		SELECT	<b>180 € - 101 €</b>	○	○
 R2F	Jantes design 40,6 cm (16") à 5 doubles branches	BASE	<b>396 €</b>	○	○
		PRO	<b>Série</b>	●	●
		SELECT	<b>396 € - 295 €</b>	○	○

<sup>(1)</sup> Voir distributeur agréé Mercedes-Benz.

● Série ○ Option - Indisponible

## CITAN / eCITAN

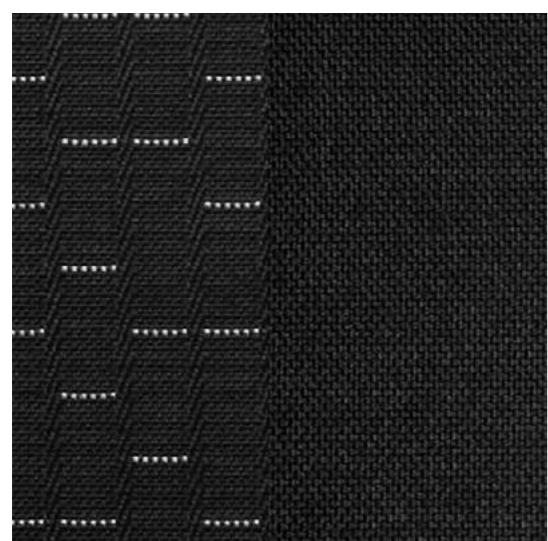
### Jantes

Jantes	Description	Niveau de finition	Prix HT conseillé constructeur <sup>(1)</sup>	CITAN FOURGON EXTRA-LONG	eCITAN FOURGON EXTRA-LONG
				110 CDI / 112 CDI / 113 ESS	
 R2A	Jantes acier 38,1 cm (15") avec cache-moyeu	BASE	-	-	-
		PRO	-	-	-
		SELECT	-	-	-
 R2B	Jantes acier 38,1 cm (15") avec enjoliveurs de roue	BASE	-	-	-
		PRO	-	-	-
		SELECT	-	-	-
 R2C	Jantes alliage 40,6 cm (16") à 10 branches	BASE	<b>686 €</b>	○	-
		PRO	-	-	-
		SELECT	-	-	-
 R2D	Jantes acier 40,6 cm (16") avec cache-moyeu	BASE	<b>Série</b>	●	●
		PRO	-	-	●
		SELECT	<b>Série</b>	●	●
 R2E	Jantes acier 40,6 cm (16") avec enjoliveurs de roue	BASE	<b>101 €</b>	○	○
		PRO	-	-	●
		SELECT	<b>101 €</b>	○	○
 R2F	Jantes design 40,6 cm (16") à 5 doubles branches	BASE	<b>396 €</b>	○	-
		PRO	-	-	-
		SELECT	<b>396 €</b>	○	-
 R2H	Roues en alliage léger 40,6 cm (16") multibranches	BASE	<b>692 €</b>	○	○
		PRO	<b>294 € - 692 €</b>	○	○
		SELECT	<b>692 €</b>	○	●

<sup>(1)</sup> Voir distributeur agréé Mercedes-Benz.  
● Série ○ Option - Indisponible

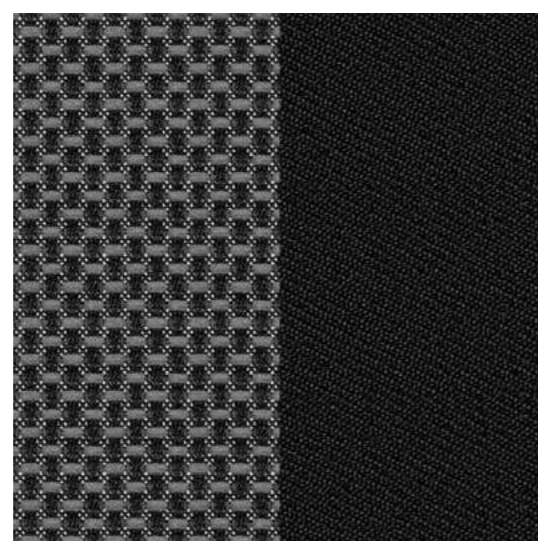
## Garnitures et insert décoratif

### Garnitures



Tissu Caluma noir ▲

VF4



Tissu Norwich noir ▲

VH4

### Insert décoratif



Noir brillant ▲

FI9

CITAN / eCITAN

## Packs

Pack Hiver (F2W)

**842 € HT<sup>(1)</sup>**  
conseillé constructeur

Uniquement disponible  
avec Pack Confort Sièges.



CK8

*Chauffage au volant*



CL3

*Volant gaine de cuir*



F49

*Pare-brise chauffant, dégivrant*

Pack Design Intérieur (PX9)

**285 € HT<sup>(1)</sup>**  
conseillé constructeur

Uniquement disponible  
sur la ligne SELECT.



FP4

*Bouches d'aération avec buses chromées*



FI9

*Pièce de garniture de tableau de bord en noir brillant*

<sup>(1)</sup> Voir distributeur agréé Mercedes-Benz.

## CITAN / eCITAN

### Packs

Pack Dynamique  
Extérieur (Z9D)

**1 035 € HT<sup>(1)</sup>**

conseillé constructeur sur ligne BASE

**718 € HT<sup>(1)</sup>**

conseillé constructeur sur ligne PRO

**487 € HT<sup>(1)</sup>**

conseillé constructeur sur ligne SELECT



Peinture métallisée (code selon couleur)



Jantes alliage 40,6 cm (16") à 10 branches

Pack Confort Siège (SA8)

**533 € HT<sup>(1)</sup>**

conseillé constructeur sur ligne BASE

**380 € HT<sup>(1)</sup>**

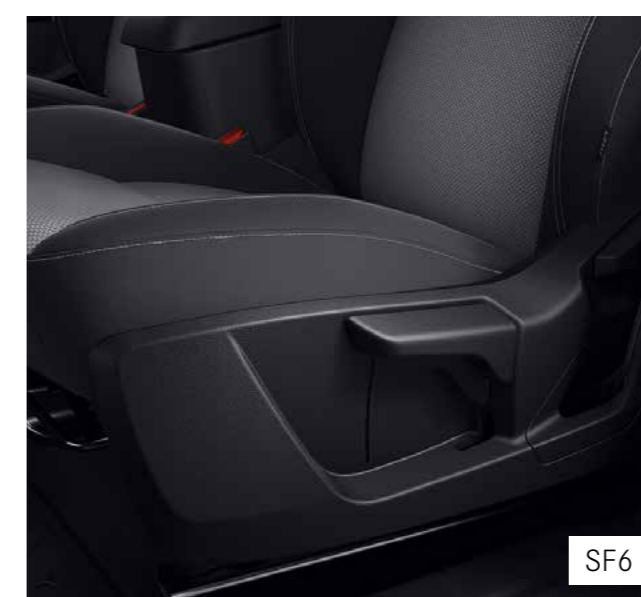
conseillé constructeur sur ligne PRO  
et SELECT



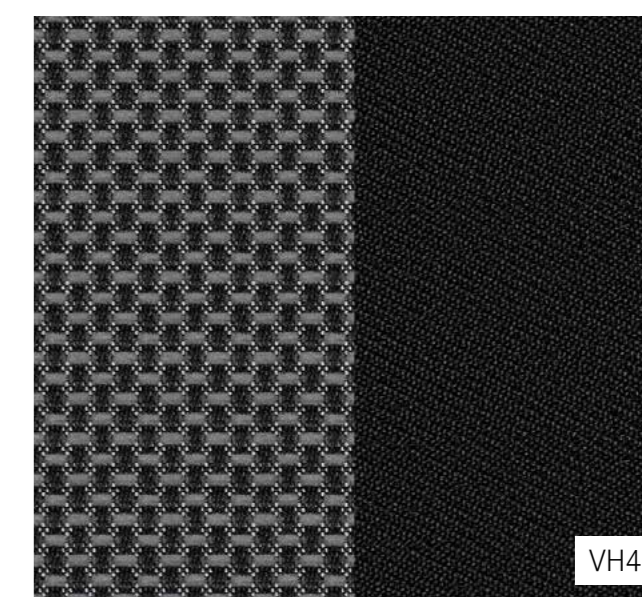
Sièges chauffants pour conducteur et passager



Siège passager avec réglage en hauteur



Siège conducteur avec réglage en hauteur  
& soutien lombaire



Tissu Norwich

<sup>(1)</sup> Voir distributeur agréé Mercedes-Benz.

## CITAN / eCITAN

### Packs

Pack Navigation (E1K)

**871 € HT<sup>(1)</sup>**  
conseillé constructeur



*Système multimédia et navigation MBUX avec écran 9,5 pouces*



*Fonctions MBUX élargies*

Système de navigation  
(E1E)

Pack Éclairage (LB6)

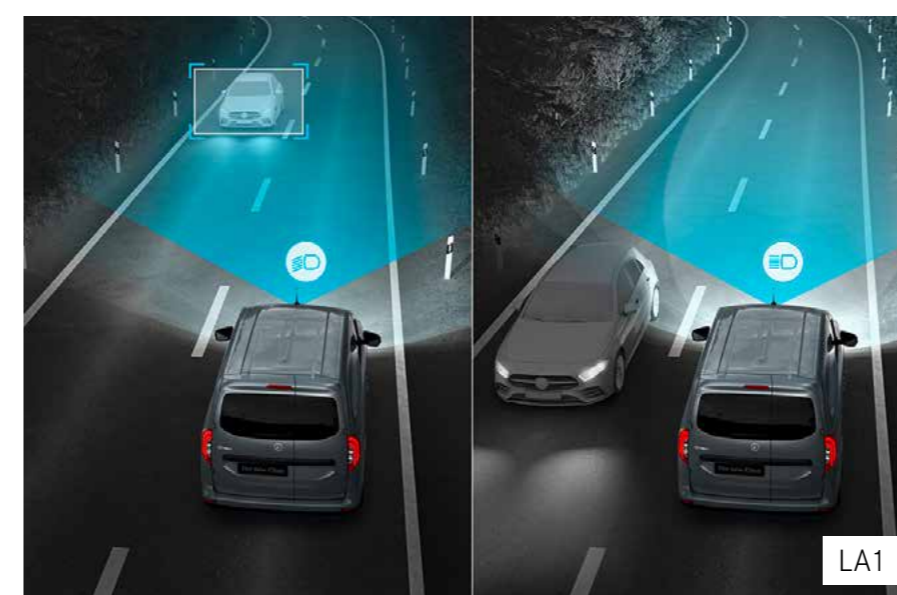
**1 065 € HT<sup>(1)</sup>**  
conseillé constructeur sur ligne BASE

**909 € HT<sup>(1)</sup>**  
conseillé constructeur sur ligne PRO

Le Pack Éclairage est inclus  
sur la ligne SELECT.



*Phares LED hautes performances*



*Assistant de feux de route*



*Phares antibrouillard halogènes (L16)  
Phares antibrouillard à technique LED (L23)(selon la finition)*

<sup>(1)</sup> Voir distributeur agréé Mercedes-Benz.

## CITAN / eCITAN

### Options

Retrouvez l'ensemble des options sur notre configurateur en suivant le lien ci-dessous.



#### ▲ Mixto\* (ZK4)

Avec le Citan Mixto, Mercedes-Benz propose un véhicule de livraison aux dimensions compactes, pouvant être utilisé pour le transport de passagers comme pour le transport de matériel. Doté d'un grand espace de chargement et spécifiquement adapté aux multiples défis de la conduite en milieu urbain.

**Prix HT<sup>(1)</sup> conseillé constructeur 3 961 € sur Citan et 4 276 € sur eCitan**

#### Support pour smartphone (E11) ▶

Ce support smartphone situé au-dessus du combiné d'instruments permet de poser votre téléphone portable en toute sécurité pendant la conduite sans que votre attention ne soit fortement détournée de la circulation.

**Prix HT<sup>(1)</sup> conseillé constructeur 55 €\*\***



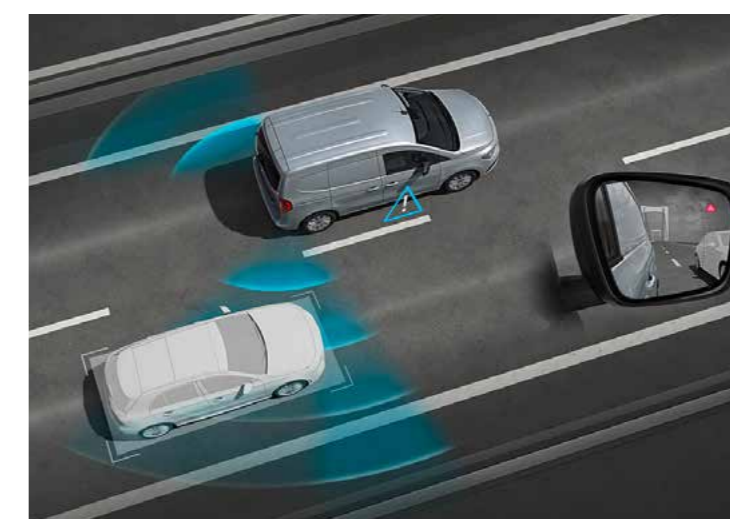
#### ◀ Jantes alliage 40,6 cm (16") à 10 branches (R2C)

Cette option confère à votre véhicule plus de personnalité et de sportivité.

**Prix HT<sup>(1)</sup> conseillé constructeur 686 € sur BASE**

**Prix HT<sup>(1)</sup> conseillé constructeur 293 € sur PRO**

**De série sur ligne SELECT**



#### ◀ Avertisseur d'angle mort (JP7)

Avec l'assistant d'angle mort, vous êtes simplement plus en sécurité sur la route, en particulier lorsque vous changez de voie. Grâce à la technologie radar, il balaie pour vous la zone que les rétroviseurs extérieurs ne montrent pas. Il peut vous signaler visuellement et acoustiquement les collisions latérales potentielles avec les autres usagers de la route.

**Pas disponible sur la ligne BASE  
De série sur ligne PRO et SELECT**

#### ▼ Habillage intérieur du compartiment de chargement (VA2)

L'habillage du compartiment de chargement en bois protège la surface en tôle jusqu'à hauteur du cadre de pavillon contre les dommages. Facile à nettoyer, il offre une meilleure isolation thermique et phonique. L'habillage est fixé aux parois latérales, ainsi qu'aux portes coulissantes et aux portes arrière.

**Prix HT<sup>(1)</sup> conseillé constructeur 380 €**



<sup>(1)</sup> Voir distributeur agréé Mercedes-Benz.

\* Uniquement disponible sur eCitan ou Citan Fourgon Extra-long BASE.

\*\* En combinaison obligatoire avec vide poche sur planche de bord (F79).

## Moteurs, Consommations et Émissions de CO<sub>2</sub>

Type de véhicule	110 CDI	112 CDI	113 ESS
Transmission	Traction		
Norme antipollution	Euro 6e M/N1 GR.II		
<b>Moteur et performances</b>			
Moteur	OM 608.9 DE 15 LA	M 200.73 13 LA	
Nombre de cylindres/disposition	4 / en ligne		
Cylindrée (cm <sup>3</sup> )	1 461	1 332	
Puissance nominale (kW)/(ch) à (tr/min)	70 / 95 4 000	85 / 116 270	96 / 131 5 000
Couple nominal (Nm) à (tr/min)	260 1 750	270	240 1 600
Boîte de vitesse (série)	Boîte de vitesse mécanique à 6 rapports		
Type de carburant	Gazole	Essence	
Capacité du réservoir (l) (série)	env. 54		
<b>Consommation et émissions (pour les véhicules avec variante de Poids et équipement de série cycle WLTP)</b>			
Consommation de carburant en mode combiné (l/100 km) à partir de	5,1 - 5,8	5,1 - 5,7	6,7 - 6,9
Valeurs d'émission de CO <sub>2</sub> en mode combiné (g/km) à partir de	134 - 153	134 - 150	151 - 157

Type de véhicule	eCitan Fourgon	
Capacité de la batterie (installée / utile)	55 kWh / 45 kWh	
<b>Moteur et performances</b>		
Puissance nominale (kW)/(ch)	90/122 temporairement - 51/70	
Couple nominal (Nm)	jusqu'à 245 Nm	
Vitesse max (km/h)	130	
<b>Type de charge (kW)</b>		
Temps de charge	<b>AC : 11 / 22</b>	<b>DC : 75</b>
	4h30 (0-100 %) / 2h30 (0-100 %)	~38 min (10 - 80 %)
<b>Consommation et émissions (pour les véhicules avec variante de Poids et équipement de série cycle WLTP)</b>		
Autonomie en cycle mixte jusqu'à (km)	<b>LONG</b>	<b>EXTRA-LONG</b>
Autonomie à faible moyenne vitesse (Phase 2) (km)	283 - 290	269 - 278
Consommation en cycle mixte (kWh/100 km)	402 - 424	373 - 395
Consommation à faible moyenne vitesse (Phase 2) (kWh/100 km)	18,7 - 19,1	19,8 - 20,3
Emission de CO <sub>2</sub> WLTP (g/km)	12,7 - 13,3	13,9 - 14,5
	0	

Les indications sont valables pour les véhicules avec équipement de série. Les valeurs de consommation et d'émissions effectives varient entre autres suivant le poids du véhicule et les équipements choisis. Pour des informations complémentaires, veuillez demander conseil à votre vendeur Mercedes-Benz.

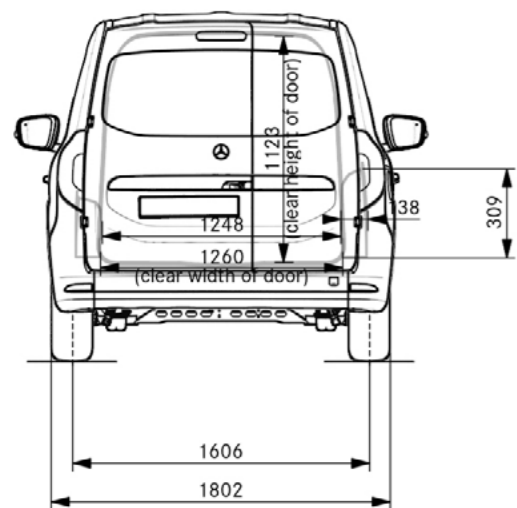
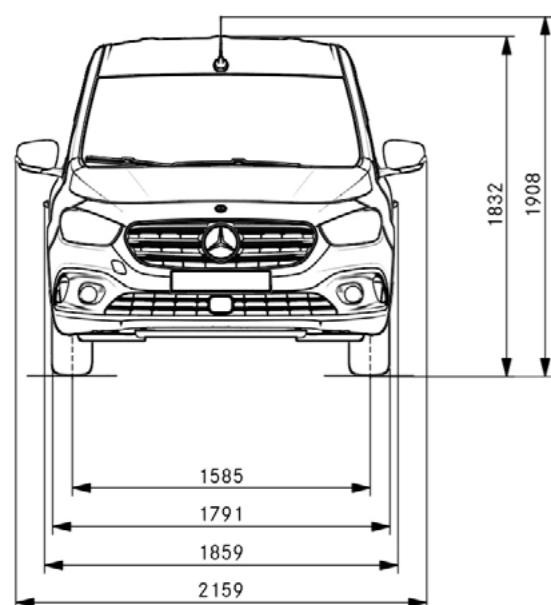
## Dimensions et Poids

	CITAN		eCITAN	
	Long	Extra-long	Long	Extra-long
Volume utile (m <sup>3</sup> )	2,9	3,62	2,9	3,6
PTAC standard suivant motorisation (kg)	1 974 - 2 235	2 270 - 2 490	2 220 - 2 240	2 490
Charge utile (kg)	438 - 579	485 - 855	443 - 544	710 - 722
Longueur du véhicule (mm)	4 498	4 922	4 498	4 922
Empattement (mm)	2 716	3 100	2 716	3100
Largeur du véhicule avec poignées de porte, sans rétroviseurs (mm)	1 859		1 859	
Largeur du véhicule avec rétroviseurs (mm)	2 159		2 159	
Hauteur du véhicule (mm)	1 832		1 832	
longueur compartiment de chargement au sol (mm)	1 806	2 170	1 806	2 170
Charge remorquée non freinée / freinée (kg)	750 / 1 500		750 / 1 450	750 / 1 400
PTRA possibles en fonction des configurations (kg)	3 500		3 500	
Diamètre de braquage Ø (m) / cercle de braquage entre trottoirs Ø (m)	11,2 / 10,9		11,2 / 10,9	

Les équipements et les lignes d'équipement, en augmentant ou en réduisant le poids à vide, peuvent avoir une influence sur la charge utile. Pour des informations complémentaires, veuillez demander conseil à votre vendeur Mercedes-Benz.

CITAN / eCITAN

# Dimensions

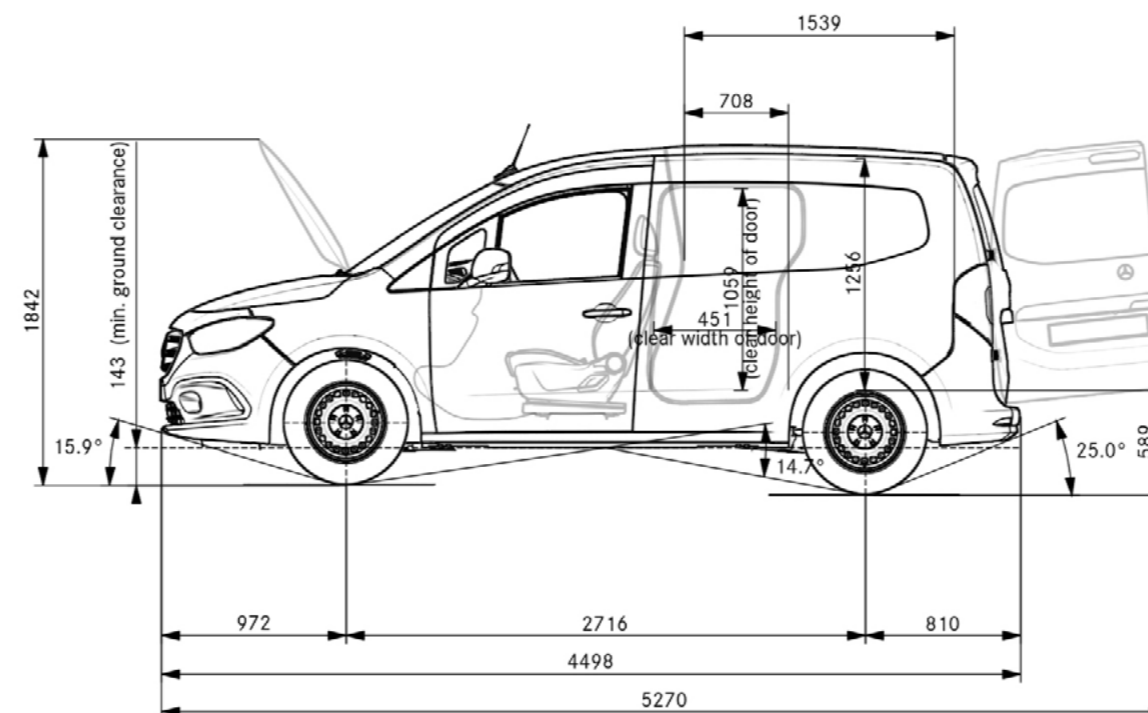


Les cotes doivent respecter une tolérance de +/- 3 %.

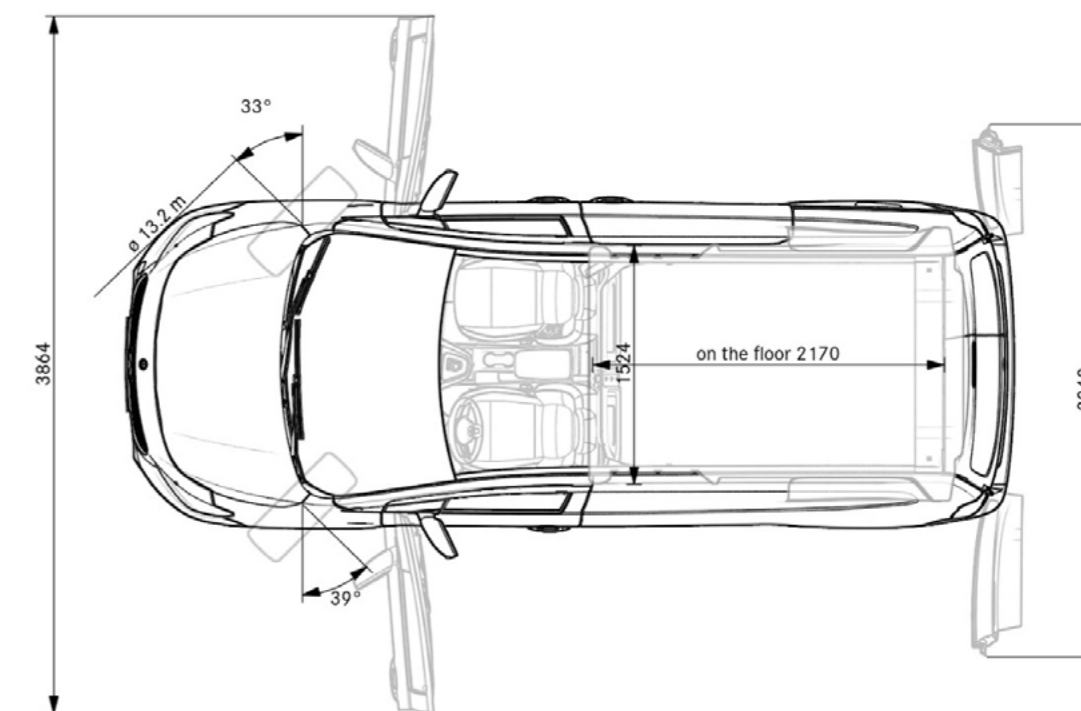
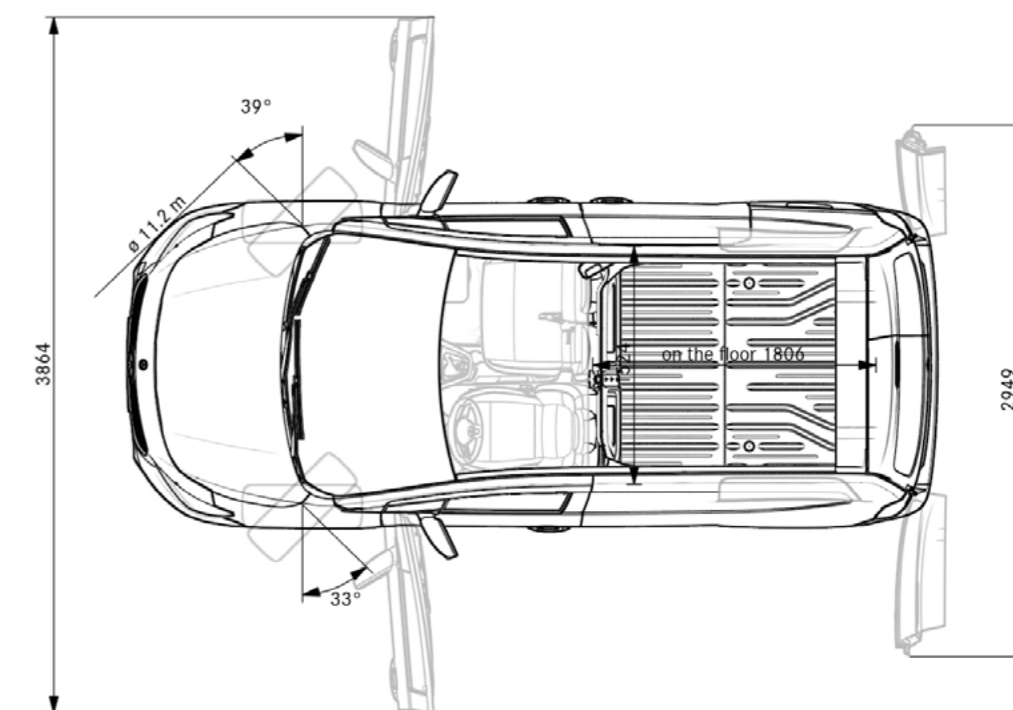
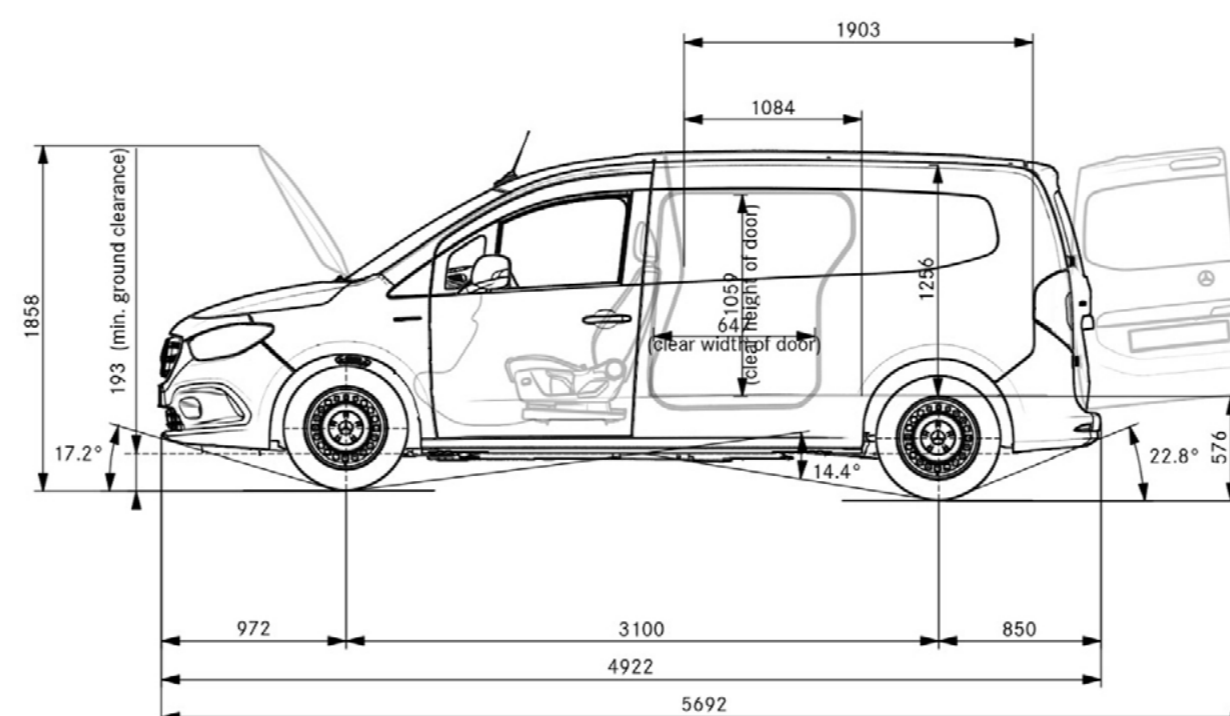
**Exemple de dimensions pour un Citan 113 ESS Fourgon BASE.**

La hauteur du véhicule peut varier en fonction de la configuration.  
 Pour des informations complémentaires,  
 veuillez demander conseil à votre vendeur Mercedes-Benz.

LONG



EXTRA-LONG



MERCEDES-BENZ

## Services connectés pour les clients professionnels

L'univers numérique des produits pour votre véhicule Mercedes-Benz à usage professionnel.  
Les services connectés Mercedes-Benz pour les clients professionnels rendent votre véhicule plus performant et rendent votre travail quotidien encore plus facile et plus efficace.



### Pack confort

- Interrogation à distance de l'état du véhicule
- Gestion de la maintenance
- Assistance en cas d'accident et de panne
- Diagnostic à distance
- Télédiagnostic
- Mise à jour logicielle
- Interface de fournisseur tiers



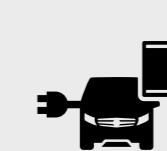
### Pack remote

- Fermeture et déverrouillage des portes à distance
- Emplacement du véhicule
- Zone de géolocalisation du véhicule
- Chauffage autonome/ventilation à l'arrêt
- Localiser le véhicule
- Personnalisation
- Géolocalisation du véhicule
- Send2Car



### Navigation

- Live Traffic Information
- Services de navigation
- Mise à jour des cartes en ligne
- Fonctions MBUX élargies



### E-Mobility

- Navigation avec Electric Intelligence
- Affichage des bornes de recharge
- Programmation de la charge et préclimatisation

MERCEDES-BENZ

ServiceCare



## Complete

Quand on est professionnel, on aime avoir l'esprit tranquille pour pouvoir se concentrer uniquement sur son travail. Voilà pourquoi Mercedes-Benz a créé le contrat Complete.

Vous profitez de l'expertise de Mercedes-Benz jusqu'à 8 ans ou 300 000 km<sup>(1)</sup>.

Souscrivez dès l'achat de votre véhicule ou avant le 1<sup>er</sup> entretien.

Pour que votre tranquillité d'esprit soit maximum, bénéficiez :

- De l'extension de la garantie commerciale constructeur.
- De l'entretien de votre véhicule.
- Du remplacement des pièces d'usure.
- De la prestation Mercedes-Benz MobiloVan<sup>(2)</sup>.

Jusqu'à 8 ans et 300 000 km.



## Extended Warranty

Que vous souhaitiez étendre la garantie constructeur d'une, deux ou trois années ou bien couvrir votre véhicule pour un parcours de 150 000, 200 000 ou 250 000 km, choisissez l'extension de garantie commerciale adaptée à votre besoin et gardez l'assurance de disposer d'un véhicule en parfait état.

- Aucun règlement à effectuer lors de vos visites à l'atelier pour les prestations relevant de votre contrat.
- Bénéficiez des réparations ou du remplacement des pièces prises en charge dans le cadre de la garantie constructeur. C'est la meilleure façon de garantir le capital que vous avez investi dans votre utilitaire.
- L'excellence et la fiabilité des professionnels de notre réseau utilitaire vous permettent de rouler en totale sérénité.

Souscrivez pour 3 ans, 4 ans ou 5 ans jusqu'à 250 000 km<sup>(1)</sup>.



## Maintenance

Quel que soit l'âge de votre véhicule, offrez lui les services de Maintenance Mercedes-Benz et roulez en toute sérénité.

Pour que votre tranquillité soit totale :

- Vous choisissez le nombre de services en fonction de la durée de détention de votre véhicule pour en préserver la performance et la valeur.
- Vous choisissez votre mode de paiement pour vous permettre d'équilibrer votre budget.
- Vous profitez de l'expérience du réseau Mercedes-Benz et du savoir-faire de ses techniciens.

Les 7 bonnes raisons de choisir le contrat Maintenance :

1. Des véhicules neufs et occasions.
2. Entretien en conformité avec le carnet de maintenance.
3. Réparations en conformité avec les préconisations du constructeur.
4. Utilisation de pièces d'origine.
5. Prolongation des avantages Mercedes-Benz MobiloVan.
6. Transparence du budget.
7. Choix de souscription pour 2, 4 ou 6 services.

Jusqu'à 2, 4 ou 6 services<sup>(1)</sup>.  
Durée et km illimités.

<sup>(1)</sup> Selon le premier des 2 termes échus.

<sup>(2)</sup> Pour tout savoir sur les contrats Mercedes-Benz ServiceCare et la prestation MobiloVan, rapprochez-vous de votre distributeur/réparateur agréé Mercedes-Benz.

MERCEDES-BENZ

eServiceCare

Des solutions  
spécialement adaptées  
à l'électromobilité



## eComplete

Le pack « sans soucis » du constructeur.

Ce contrat couvre :

- L'extension de la garantie commerciale constructeur (hors batterie).
- L'entretien complet du véhicule utilitaire.
- Le remplacement des pièces soumises à l'usure.
- La prestation MobiloVan<sup>(1)</sup>.

Pour que les pros puissent se consacrer entièrement à leur activité, faites confiance à nos techniciens experts maîtrisant parfaitement l'énergie électrique.

Jusqu'à 8 ans et 300 000 km<sup>(2)</sup>.

<sup>(1)</sup> Pour tout savoir sur les contrats Mercedes-Benz eServiceCare et la prestation MobiloVan, rapprochez-vous de votre distributeur/réparateur agréé Mercedes-Benz.

<sup>(2)</sup> Selon le premier des 2 termes échus.



## eExtendedWarranty

L'extension de la garantie commerciale constructeur.

Ce contrat couvre les pièces prises en charge par la garantie constructeur (hors batterie et hors pièces soumises à l'usure).

La qualité de nos pièces et de l'expertise de nos techniciens dans le domaine de l'eVans préservent la puissance des véhicules électriques Mercedes-Benz.

Pour 3 ans ou 150 000 km, 4 ans ou 200 000 km, 5 ans ou 250 000 km<sup>(2)</sup>.



## eMaintenance

L'entretien selon les préconisations constructeur.

Ce contrat couvre les services de maintenance A & B.

Les véhicules électriques neufs intégrant 4 services de maintenance, il s'agit de poursuivre dès la 5<sup>ème</sup> année l'excellence de l'entretien Mercedes-Benz.

Pour 2, 4 ou 6 services supplémentaires<sup>(2)</sup>.



## Certificat Batterie - Inclus dès l'achat

Une garantie pour les batteries hautes tension.

8 ans / 160 000 km pour l'eCitan

Ce certificat couvre les défauts et les pertes de puissance conduisant à une capacité résiduelle inférieure à 70 %.

Inclus dès l'achat de votre véhicule électrique Mercedes-Benz (sous réserve que le cycle de maintenance de 40 000 km / 12 mois soit bien respecté et réalisé conformément aux prescriptions du constructeur). L'entretien de la batterie n'est pas inclus dans les contrats eServiceCare.

### LE SAVIEZ-VOUS ?

Les batteries se situant dans le plancher du véhicule électrique, aucune place n'est perdue dans l'espace de chargement.

Pour une meilleure organisation opérationnelle, il est possible de suivre en temps réel l'état d'avancement de la charge des batteries grâce aux services connectés Mercedes-Benz.

## MERCEDES-BENZ

# ServiceCare / eServiceCare

Tarifs au 1<sup>er</sup> janvier 2025, valables en France Métropolitaine.

Pour tout savoir sur les contrats ServiceCare, rapprochez-vous de votre réparateur agréé Mercedes-Benz.



### Complete

Durée	Km total	Comptant Euro HT	Mensuel Euro HT
36 mois	60 000 km	1 250 €	35,56 €
48 mois	80 000 km	2 000 €	42,50 €



### Extended Warranty

Durée	Km total	Comptant Euro HT	Mensuel Euro HT
36 mois	150 000 km	800 €	23,06 €
48 mois	200 000 km	1 500 €	32,08 €



### Maintenance

	Comptant Euro HT	Mensuel (2 ans) Euro HT
2 services	750 €	32,08 €



### eComplete

Durée	Km total	Comptant Euro HT	Mensuel Euro HT
36 mois	60 000 km	824 €	23,73 €
48 mois	80 000 km	1 192 €	25,67 €



### eExtended Warranty

Durée	Km total	Comptant Euro HT	Mensuel Euro HT
36 mois	150 000 km	600 €	17,50 €
48 mois	200 000 km	1 125 €	24,27 €



### eMaintenance

	Comptant Euro HT	Mensuel (2 ans) Euro HT
2 services	556 €	24,01 €

Prolongez l'expérience  
et faites de votre rêve une réalité.



**Pour les trajets courts, privilégiez la marche ou le vélo.**

**Pensez à covoiturer.**

**Au quotidien, prenez les transports en commun.**

**#SeDéplacerMoinsPolluer**

Brochure tarif destinée aux professionnels.

Tarifs conseillés en Euros HT clés en main (TVA au taux en vigueur) au 1<sup>er</sup> janvier 2025, valable pour des commandes sur des productions à partir de janvier 2025. Le prix clés en main inclut les frais de transport et les frais de mise à la route comprenant la préparation du véhicule, la fourniture, la pose des plaques d'immatriculation définitives et la fourniture de 5L de carburant. Le présent tarif vise les véhicules et les options d'origine Mercedes-Benz, il est modifiable sans préavis. La facturation est faite selon les conditions générales de vente de l'établissement vendeur (veuillez-vous rapprocher de votre distributeur agréé Mercedes-Benz pour plus d'informations). Les visuels dans ce tarif peuvent présenter des équipements optionnels. Photos non contractuelles. Ce document ne reflète pas toutes les compatibilités et/ou obligations d'équipement, qui varient en fonction des modèles et options. Toute configuration de véhicule doit obligatoirement être réalisée et validée par un distributeur agréé Mercedes-Benz Utilitaires. Le standard France est donné à titre indicatif et peut être modifié à tout moment sans préavis par l'usine ou Mercedes-Benz France. Les données contenues dans ce document concernent les véhicules commercialisés et homologués en France. Ces données provisoires sont susceptibles d'évolution à chaque nouvelle homologation. Ce document est un additif au catalogue commercial international, qui peut comporter des données différentes relatives à des versions non importées par Mercedes-Benz France. Le constructeur peut apporter à tout moment des modifications techniques sur ses modèles.

Pour les Citan Fourgon en Location Longue Durée sur 36 mois et 105 000 km maximum, moyennant un 1<sup>er</sup> loyer de 20 % du tarif public conseillé HT clés en main.

Exemple : Citan Fourgon Long BASE 113 Essence au prix conseillé clés en main du 01/01/2025 de 25 255 € HT, proposé en LLD 36 mois avec un 1<sup>er</sup> loyer mensuel de 5 051 € HT suivi de 35 loyers mensuels de 411 € HT et pour un kilométrage contractuel de maximum 105 000 km.

Pour les eCitan Fourgon en Location Longue Durée sur 36 mois et 60 000 km maximum, moyennant un 1<sup>er</sup> loyer de 20 % du tarif public conseillé HT clés en main.

Exemple : eCitan Fourgon Long BASE au prix conseillé clés en main du 01/01/2025 de 35 885 € HT, proposé en LLD 36 mois avec un 1<sup>er</sup> loyer mensuel de 7 177 € HT suivi de 35 loyers mensuels de 563 € HT et pour un kilométrage contractuel de maximum 60 000 km.

TVA au taux en vigueur en sus, hors assurances facultatives.

Bonus-Malus : selon taux en vigueur prévu à l'article 1011bis du Code Général des Impôts.

Offre au prix tarif catalogue du 01/01/2025, pour toutes commandes chez un distributeur participant entre le 01/01/2025 et le 31/03/2025 et livré jusqu'au 30/09/2025 dans la limite des stocks disponibles, sous réserve d'acceptation par Mercedes-Benz Financial Services France S.A. - 7, avenue Niépce - 78180 Montigny-le-Bretonneux - RCS Versailles 304 974 249, N° ICS FR77ZZZ149071, ORIAS n° 07009177 (www.orias.fr). Mercedes-Benz France, RCS Versailles 622 044 287.

Les données sont exprimées selon la procédure d'homologation WLTP. Depuis le 1<sup>er</sup> septembre 2018, les véhicules légers neufs sont réceptionnés en Europe sur la base de la procédure d'essai harmonisée pour les véhicules légers (WLTP), procédure d'essai permettant de mesurer la consommation de carburant et les émissions de CO<sub>2</sub>, plus réaliste que la procédure NEDC précédemment utilisée. Pour tous les autres véhicules n'étant pas soumis à la même procédure conformément à la législation en vigueur, les données sont communiquées selon la procédure NEDC. Veuillez à bien vérifier auprès de votre Distributeur Agréé Mercedes-Benz que ces valeurs n'ont pas évolué suite à d'éventuels changements d'homologation.

Nos systèmes d'assistance à la conduite et de sécurité sont des dispositifs annexes et ne vous déchargent pas de votre responsabilité en tant que conducteur. Merci de consulter les instructions et les limites de ces systèmes en vous référant à la notice d'utilisation.

Lorsque les clients se servent de systèmes d'information et de dispositifs de communication intégrés au véhicule pendant qu'ils conduisent, leur attention risque d'être détournée et ils pourraient en outre perdre le contrôle du véhicule. Par conséquent, les clients doivent utiliser ces systèmes et dispositifs uniquement lorsque le véhicule est à l'arrêt - conformément au code de la route valable dans le pays dans lequel ils se trouvent. Les services connectés Mercedes-Benz proposés ne dispensent pas le conducteur de contrôler en permanence son propre comportement, surtout du point de vue des risques pouvant mettre en danger des tiers, et de se comporter de manière à ne causer aucun préjudice à d'autres personnes, à ne pas les mettre en danger ni à les gêner ou à les importuner indûment. En outre, les services ne dispensent pas le client d'assurer lui-même l'aptitude à rouler et la sécurité routière du véhicule et d'en répondre.

Cela vaut également pour les éventuelles exigences en matière de maintenance ou de réparation. Mercedes-Benz France décline toute responsabilité pour les mesures de maintenance et de réparation requises qui n'auraient pas été effectuées à temps. Votre distributeur Mercedes-Benz se tient à votre disposition pour plus d'informations concernant les services en ligne Mercedes-Benz.

© 2025, Mercedes-Benz France SAS

Mercedes-Benz : marque déposée de Mercedes-Benz Group AG, Stuttgart, Allemagne

Mercedes-Benz France : Société par actions simplifiée au capital de 75 516 000 € - Siren 622 044 287 R.C.S. Versailles - Siret 622 044 287 00234 - APE 4511Z

Siège social : 7, avenue Niépce, 78180 Montigny-le-Bretonneux, RCS Versailles 622 044 287

[www.mercedes-benz.fr/vans](http://www.mercedes-benz.fr/vans)



[www.mercedes-benz.fr/vans](http://www.mercedes-benz.fr/vans)