



Vito / eVito

Tarifs au 1^{er} juillet 2025

Mercedes-Benz





Bienvenue !

Votre brochure Mercedes-Benz nouvelle génération est 100 % interactive. Vous découvrirez au fil des pages tout ce que vous souhaitez savoir sur votre futur Vito.

Pour naviguez dans ce document, vous pouvez :

- Utiliser les onglets en haut de page tout au long du document,
- Ou utiliser le sommaire afin d'accéder à la première page de la section.

Le Vito : Prêt quand vous l'êtes.

Depuis plus de 25 ans, les professionnels ont pu compter sur les qualités du Vito pour mener à bien leurs missions.

Flexibilité, fiabilité, sécurité : autant d'arguments que vous mettez à profit pour relever vos défis quotidiens.

Ces qualités, le Vito les a conservées et il en offre aujourd'hui de nouvelles qui le rendent encore plus opérationnel.

Plus de confort, plus de puissance et plus de connectivité...

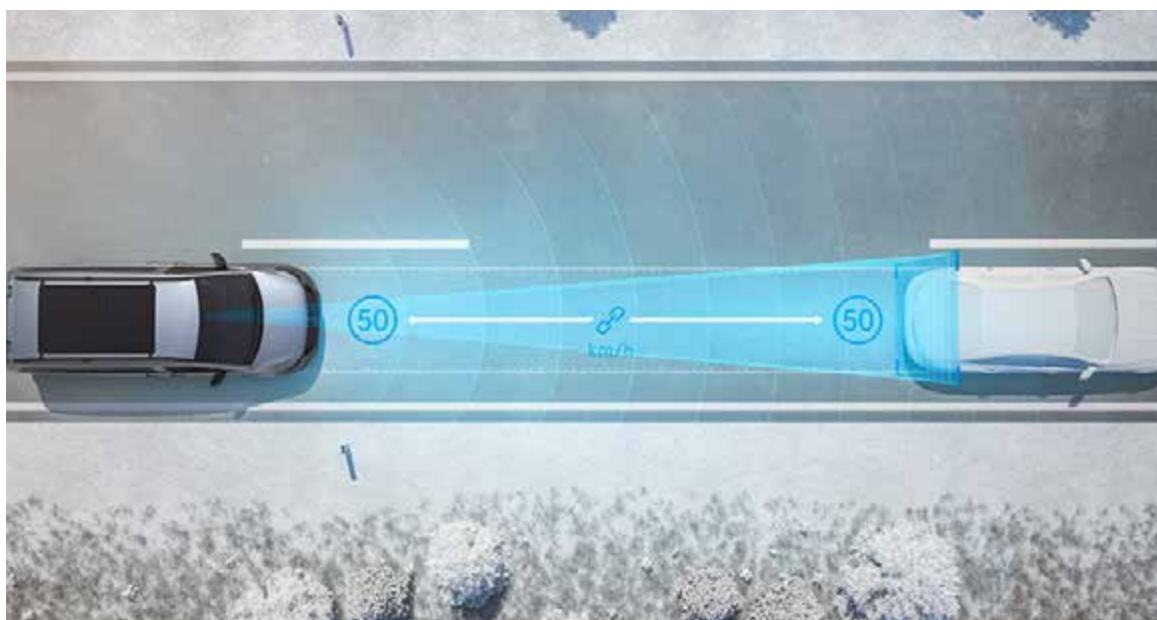
Et si c'était le moment de choisir le Vito ?

VITO

Les points forts

Freinage d'urgence assisté actif ▶

Le freinage d'urgence assisté actif vous aide à prévenir les collisions avec les véhicules qui précèdent ou les piétons traversant la chaussée et à réduire les conséquences de l'accident.



▲ DISTRONIC

L'assistant de régulation de distance DISTRONIC actif à radars maintient automatiquement la distance avec les véhicules qui précèdent et peut ainsi améliorer le confort de conduite, notamment sur autoroute ou dans une circulation en accordéon.

Rétroviseur intérieur numérique ▶

Le champ de vision nettement plus large du rétroviseur intérieur numérique vous permet de profiter durant le trajet d'une meilleure vue d'ensemble sur les conditions de circulation derrière votre véhicule, sans que la visibilité ne soit limitée vers l'arrière par votre chargement ou les passagers.



AIRMATIC ▶

Grâce à la suspension pneumatique AIRMATIC, vous pouvez profiter de nombreux avantages : programmes de conduite lift, confort de marche absolu, consommation de carburant réduite à vitesse élevée et niveau du véhicule constant au chargement et au déchargement.



▲ Portes arrière à deux battants, ouverture jusqu'à la paroi latérale

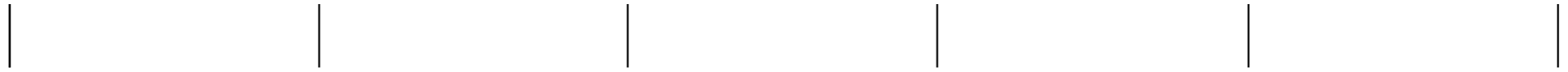
Les portes arrière à deux battants peuvent être ouvertes jusqu'aux parois latérales et bloquées dans cette position afin de faciliter les opérations de chargement et de déchargement.



▼ Transmission intégrale 4MATIC

La transmission intégrale permanente 4x4 améliore la dynamique de marche et le comportement routier lorsque les conditions sont mauvaises.





VITO

De larges possibilités pour toutes vos envies



Choisissez la motorisation de votre Vito.

VITO

De larges possibilités pour toutes vos envies

 Choisissez la gamme de votre Vito.



Prix HT⁽¹⁾ conseillé constructeur
(clés en main) à partir de
37 000 € ou **555 €⁽²⁾**/mois



Prix HT⁽¹⁾ conseillé constructeur
(clés en main) à partir de
37 400 € ou **570 €⁽²⁾**/mois



Prix HT⁽¹⁾ conseillé constructeur
(clés en main) à partir de
42 915 € ou **640 €⁽²⁾**/mois

⁽¹⁾ Voir distributeur agréé Mercedes-Benz.

⁽²⁾ Offres de Location Longue Durée sur 36 mois et 105 000 km maximum, moyennant un 1^{er} loyer de 20 % du tarif public conseillé HT clés en main.
Voir détails page 54 du présent document.

VITO FOURGON

De larges possibilités pour toutes vos envies

3 Cliquez sur la ligne de votre choix pour regarder les packs optionnels disponibles puis sélectionnez la ligne voulue.



Principaux équipements de série :

- Système multimédia MBUX avec écran 10,25 pouces ;
- Climatiseur TEMPMATIC à régulation semi automatique ;
- Allumage automatique des phares ;
- Détecteur de pluie ;
- Caméra de recul ;
- Avertisseur d'angle mort ;
- Freinage d'urgence assisté actif.



Principaux équipements de série :

- Prédiposition faisceau d'attelage ;
- Jantes acier 17 pouces ;
- Enjoliveurs de roues ;
- Siège conducteur et passager confort ;
- Soutien lombaire pour siège conducteur et passager ;
- Réservoir 70 litres.



Principaux équipements de série :

- Volant gainé de cuir ;
- Pare-chocs et pièces rapportées ton carrosserie ;
- Intégration smartphone ;
- MULTIBEAM LED avec assistant feux de route PLUS ;
- Boîte de vitesses automatique 9G-TRONIC ;
- Pack Stationnement avec caméra de recul ;
- Jantes alliage 17 pouces ;
- Grille de calandre chromée.

4 Les Packs optionnels : pour plus d'informations, cliquez sur le bouton

VITO FOURGON

Équipements de série

Code	Description
C6L	Volant multifonctions
CF0	Train de roulement de base
CL1	Volant réglable en hauteur et en inclinaison
D50	Cloison entière
E07	Aide au démarrage en côte
E1D	Autoradio numérique (DAB)
ED4	Batterie de puissance accrue
EL8	Haut-parleur à deux voies AV
ES1S	Prise de courant 12 V
F3Z	Fermeture confort
F66	Boîte à gants verrouillable
FY7	Télécommande radio multitouches

Code	Description
GE1	Boîte de vitesses mécanique 6 rapports TSG 380
H20	Vitres teintées
J55	Avertisseur d'oubli de ceinture passager
JH3	Module de com. (LTE) pour services numériques
JK5	Combiné d'instruments avec visuel couleur
JS2	Assistant de vitesse intelligent
JW8	ATTENTION ASSIST
JX2	Intervalle de maintenance 40 000 km
KB6	Réservoir principal 57 l
KP7	Système de dépollution des gaz SCR génération 4
LE1	Feux de stop adaptatif
MG9	Gestion de l'alternateur



VITO FOURGON

Équipements de série

Code	Description
MJ8	Fonction Stop/Start ECO
MS1	TEMPOMAT
MT5	Norme antipollution Euro 6e RDE5 N1 gr.III/N2
RG1	Pneus 205/65 R16
RM7	Pneus été
RS3	Jantes acier 6,5 J x 16
S02	Siège conducteur standard
S09	Siège passager avant standard
SA6	Airbag passager avant
V30	Habillage du compartiment de chargement côtés bas

Code	Description
VF4	Tissu Caluma noir
VV9	Points d'arrimage dans le cadre de toit
W65	Hayon arrière
XG6	Variante de poids 2 800 kg





VITO FOURGON

Équipements de série - Ligne BASE

(en complément des équipements de série)



Code	Description
BA3	Freinage d'urgence assisté actif
E7B	Prééquipement système de navigation
E7M	Système multimédia MBUX
EW6	Prééquipement Remote Services Plus
EY5	Système d'appel d'urgence Mercedes-Benz
EY6	Assistance en cas de panne
F68	Rétroviseurs ext. chauffants à réglage électrique

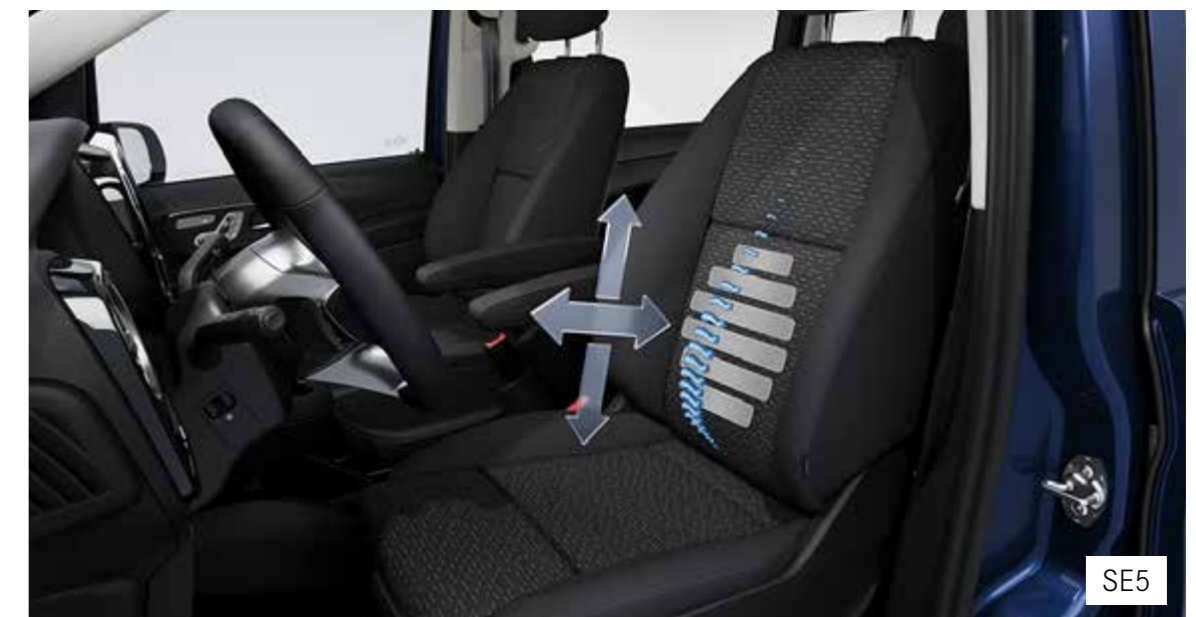
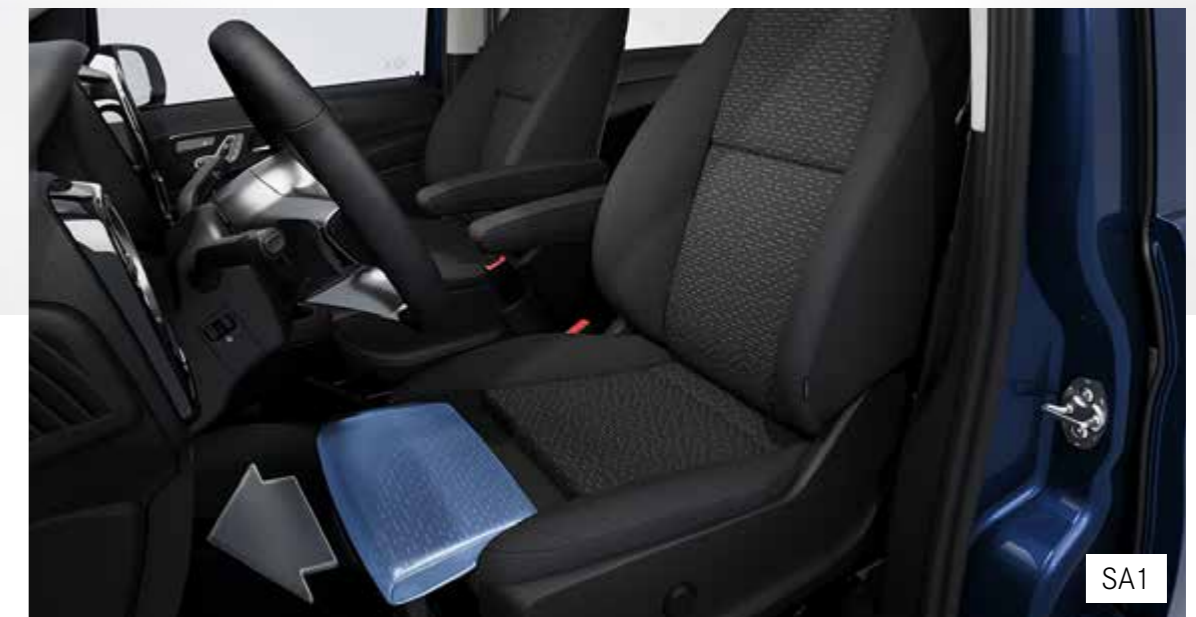
Code	Description
FR8	Caméra de recul
HH9	Climatiseur TEMPMATIC a regulation semi-automatique
JA7	Avertisseur d'angle mort
JB4	Avertisseur de franchissement de ligne actif
LA2	Allumage automatique des phares avec détecteur de pluie
RY2	Affichage de la pression des pneumatiques



VITO FOURGON

Équipements de série - Ligne PRO

(en complément de la ligne BASE)



Code	Description
E57	Prédisposition faisceau d'attelage
KB5	Réservoir principal 70 l
RD8	Enjoliveurs de roues
RG7	Pneus 225/55 R17
RS7	Jantes acier 6,5 J x 17
SA1	Réglage de profondeur coussin d'assise conducteur

Code	Description
SA2	Réglage de profondeur coussin d'assise passager
SB1	Siège conducteur confort
SB2	Siège passager confort
SE4	Soutien lombaire pour siège passager
SE5	Soutien lombaire pour siège conducteur



VITO FOURGON

Équipements de série - Ligne SELECT

(en complément de la ligne PRO)



E4S



F64



L45

Code	Description
BH1	Fonction HOLD
CL3	Volant gainé de cuir
CM2	Pare-chocs et pièces rapportées ton carrosserie
E4S	Pack Intégration pour smartphone
FK2	Grille de calandre chromée
FP2	Pack Rétroviseur
FP4	Pack Chrome Intérieur
FS5	Pare-soleil avec miroir de courtoisie éclairé
G43	Boîte de vitesses automatique 9G-TRONIC

Code	Description
JB7	Pack Stationnement avec caméra de recul
L45	MULTIBEAM LED avec assistant de feux de route PLUS
LC2	Bandeau de LED dans le compartiment de chargement
LC4	Module de pavillon confort
LP1	Éclairage intérieur et de proximité
R1N	Jantes alliage 7,0 J x17 à 5 doubles branches
RG7	Pneus 225/55 R17
T75	Poignées de maintien pour l'accès du conducteur et du passager avant

VITO MIXTO

De larges possibilités pour toutes vos envies

3 Cliquez sur la ligne de votre choix pour regarder les packs optionnels disponibles puis sélectionnez la ligne voulue.



Principaux équipements de série :

- Système multimédia MBUX avec écran 10,25 pouces ;
- Climatiseur TEMPMATIC à régulation semi automatique ;
- Allumage automatique des phares ;
- Détecteur de pluie ;
- Caméra de recul ;
- Avertisseur d'angle mort ;
- Freinage d'urgence assisté actif ;
- Plancher Bois.



Principaux équipements de série :

- Prédiposition faisceau d'attelage ;
- Jantes acier 17 pouces ;
- Enjoliveurs de roues ;
- Siège conducteur et passager confort ;
- Soutien lombaire pour siège conducteur et passager ;
- Réservoir 70 litres ;
- Banquette 3 places 1^{ère} rangée avec siège ext. rabattable.



Principaux équipements de série :

- Volant gainé de cuir ;
- Pare-chocs et pièces rapportées ton carrosserie ;
- Intégration smartphone ;
- MULTIBEAM LED avec assistant feux de route PLUS ;
- Boîte de vitesses automatique 9G-TRONIC ;
- Pack Stationnement avec caméra de recul ;
- Jantes alliage 17 pouces ;
- Grille de calandre chromée ;
- Banquette 3 places 1^{ère} rangée confort avec siège ext. rabattable ;
- Habillage intérieur de qualité supérieure ;
- Ciel de pavillon ;
- Sol synthétique (TPO) dans le compartiment passager ;
- Rails pour l'arrimage du chargement.

4 Les Packs optionnels : pour plus d'informations, cliquez sur le bouton

VITO MIXTO

Équipements de série

Code	Description
C6L	Volant multifonctions
CF9	Train de roulement de base Plus
CL1	Volant réglable en hauteur et en inclinaison
E07	Aide au démarrage en côte
E1D	Autoradio numérique (DAB)
ED4	Batterie de puissance accrue
EL8	Haut-parleur à deux voies AV
ES1S	Prise de courant 12 V
F3Z	Fermeture confort
F61	Rétroviseur intérieur
F66	Boîte à gants verrouillable

Code	Description
GE1	Boîte de vitesses mécanique 6 rapports TSG 380
H00	Conduit d'air chaud vers le compartiment passagers
H20	Vitres teintées
J55	Avertisseur d'oubli de ceinture passager
JH3	Module de com. (LTE) pour services numériques
JK5	Combiné d'instruments avec visuel couleur
JS2	Assistant de vitesse intelligent
JW8	ATTENTION ASSIST
JX2	Intervalle de maintenance 40 000 km
KB6	Réservoir principal 57 l
KP7	Système de dépollution des gaz SCR génération 4



VITO MIXTO

Équipements de série

Code	Description
LD9	Lampe(s) d'éclairage intérieur à l'arrière
LE1	Feux de stop adaptatif
MJ8	Fonction Stop/Start ECO
MS1	TEMPOMAT
MT5	Norme antipollution Euro 6e RDE5 N1 gr.III/N2
RG1	Pneus 205/65 R16
RM7	Pneus été
RS3	Jantes acier 6,5 J x 16
S02	Siège conducteur standard
S09	Siège passager avant standard

Code	Description
SA6	Airbag passager avant
T14	Blocage actif pour porte coulissante
T70	Sécurité enfant sur les portes du comp. passagers
U60	Banquette AR STD 1 ^{er} rang 2 places
V30	Habillage du compartiment de chargement côtés bas
VD2	Habillage de pavillon standard montants B a D
VF4	Tissu Caluma noir
VV9	Points d'arrimage dans le cadre de toit
W16	Vitre avant gauche fixe panneau latéral/porte coulissante
W17	Vitre avant droite fixe panneau latéral/porte coulissante

Code	Description
W65	Hayon arrière
XG6	Variante de poids 2 800 kg





VITO MIXTO

Équipements de série - Ligne BASE

(en complément des équipements de série)



E7M



HH9



V43

Code	Description
BA3	Freinage d'urgence assisté actif
E7B	Prééquipement système de navigation
E7M	Système multimédia MBUX
EW6	Prééquipement Remote Services Plus
EY5	Système d'appel d'urgence Mercedes-Benz
EY6	Assistance en cas de panne
F68	Rétroviseurs ext. chauffants à réglage électrique

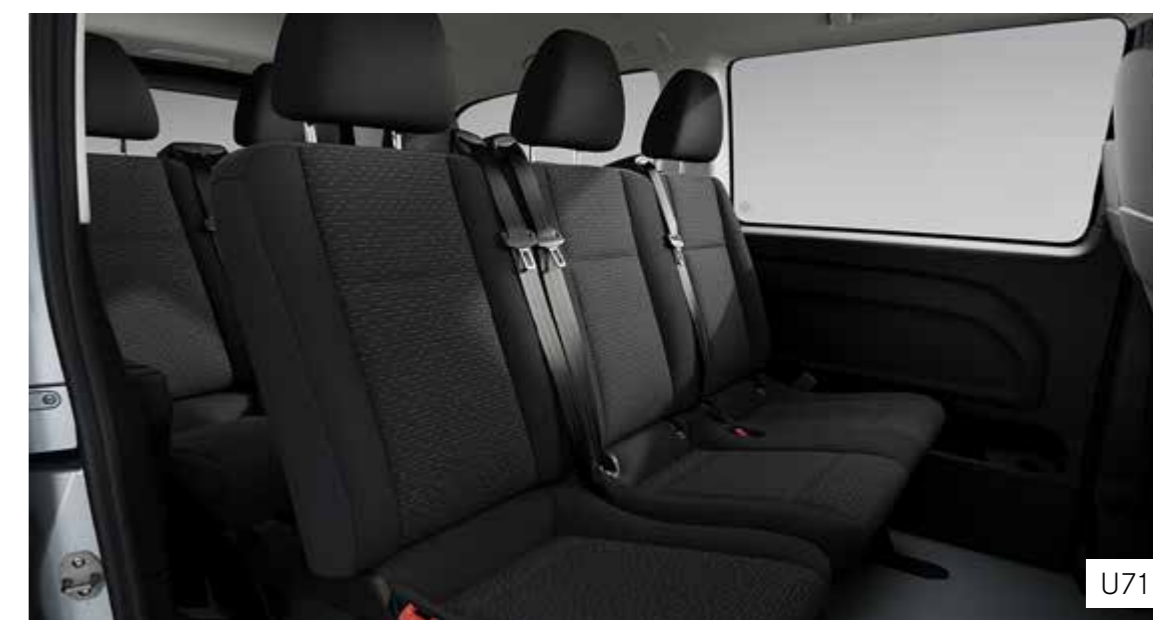
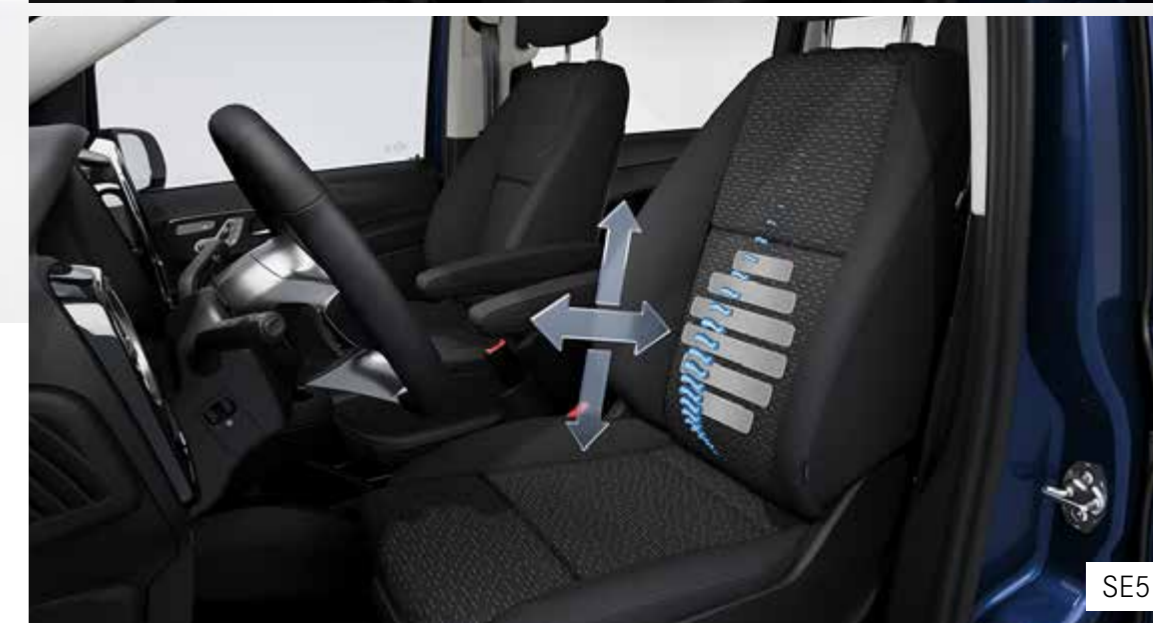
Code	Description
FR8	Caméra de recul
HH9	Climatiseur TEMPMATIC à régulation semi-automatique
JA7	Avertisseur d'angle mort
JB4	Avertisseur de franchissement de ligne actif
LA2	Allumage automatique des phares avec détecteur de pluie
RY2	Affichage de la pression des pneumatiques
V43	Plancher en bois



VITO MIXTO

Équipements de série - Ligne PRO

(en complément de la ligne BASE)



Code	Description
E57	Prédisposition faisceau d'attelage
KB5	Réservoir principal 70 l
RD8	Enjoliveurs de roues
RG7	Pneus 225/55 R17
RS7	Jantes acier 6,5 J x 17
SA1	Réglage de profondeur coussin d'assise conducteur

Code	Description
SA2	Réglage de profondeur coussin d'assise passager
SB1	Siège conducteur confort
SB2	Siège passager confort
SE4	Soutien lombaire pour siège passager
SE5	Soutien lombaire pour siège conducteur
U71	Banquette 3 places 1 ^{ère} rangée avec siège ext. rabattable



VITO MIXTO

Équipements de série - Ligne SELECT

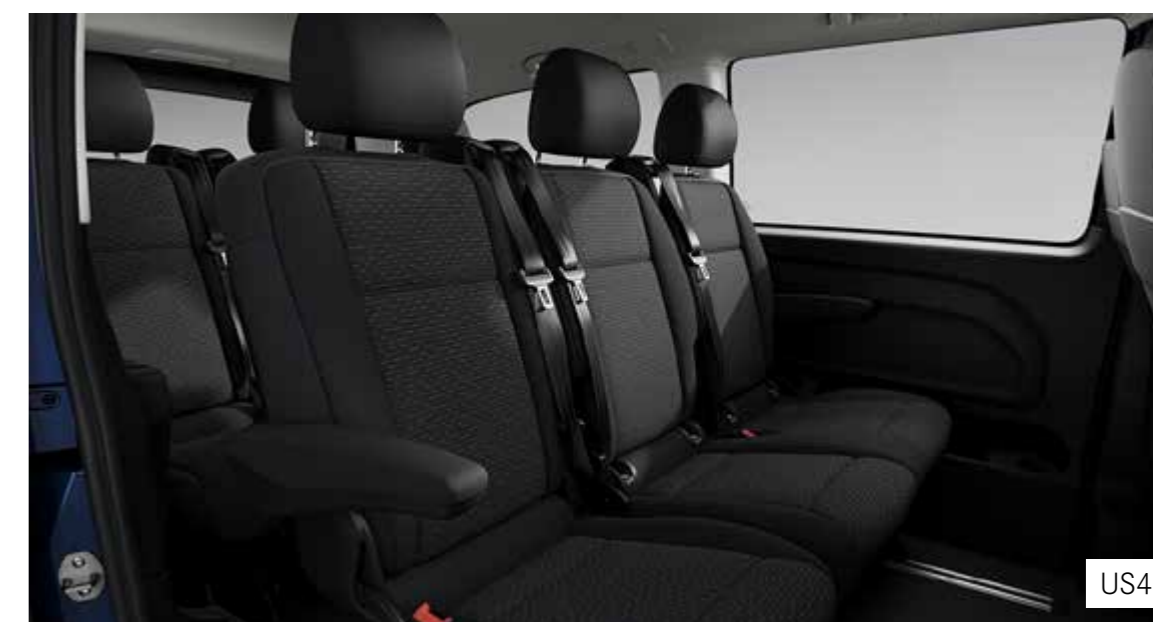
(en complément de la ligne PRO)



E4S



L45



US4

Code	Description
BH1	Fonction HOLD
CL3	Volant gainé de cuir
CM2	Pare-chocs et pièces rapportées ton carrosserie
E4S	Pack Intégration pour smartphone
FK2	Grille de calandre chromée
FP2	Pack Rétroviseur
FP4	Pack Chrome Intérieur
FS5	Pare-soleil avec miroir de courtoisie éclairé
G43	Boîte de vitesses automatique 9G-TRONIC
JB7	Pack Stationnement avec caméra de recul
L45	MULTIBEAM LED avec assistant de feux de route PLUS
LC2	Bandeau de LED dans le compartiment de chargement

Code	Description
LC4	Module de pavillon confort
LP1	Éclairage intérieur et de proximité
R1N	Jantes alliage 7,0 J x17 à 5 doubles branches
RG7	Pneus 225/55 R17
T74	Poignée de maintien au niveau des accès
T75	Poignées de maintien pour l'accès du conducteur et du passager avant
U73	Accoudoirs pour sièges de comp. pass.
US4	Banquette 3 places 1 ^{ère} rangée confort avec siège ext. rabattable
V23	Habillage intérieur de qualité supérieure
V36	Ciel de pavillon
V41	Sol synthétique (TPO) dans le compartiment passager
VV2	Rails pour l'arrimage du chargement
W78	Hayon/Porte AR vitré ac essuie-glace et lave-glace

VITO TOURER

De larges possibilités pour toutes vos envies

3 Cliquez sur la ligne de votre choix pour regarder les packs optionnels disponibles puis sélectionnez la ligne voulue.



Principaux équipements de série :

- Système multimédia MBUX avec écran 10,25 pouces ;
- Climatiseur TEMPMATIC à régulation semi automatique ;
- Boîte de vitesses automatique 9G-TRONIC ;
- Allumage automatique des phares ;
- Détecteur de pluie ;
- Caméra de recul ;
- Avertisseur d'angle mort ;
- Freinage d'urgence assisté actif ;
- Airbag lat. bassin thorax conducteur ;
- Airbag lat. bassin thorax conducteur ;
- Airbag rideaux pour conducteur et passager avant.



Principaux équipements de série :

- Prédiposition faisceau d'attelage ;
- Jantes acier 17 pouces ;
- Enjoliveurs de roues ;
- Siège conducteur et passager confort ;
- Soutien lombaire pour siège conducteur et passager ;
- Réservoir 70 litres ;
- Banquette 3 places 1^{ère} rang avec siège ext. rabattable ;
- Banquette 3 places 2^{ème} rangée standard ;
- Habillage intérieur de qualité supérieure ;
- Ciel de pavillon ;
- Sol synthétique (TPO) dans le compartiment passager.



Principaux équipements de série :

- Volant gainé de cuir ;
- Pare-chocs et pièces rapportées ton carrosserie ;
- Intégration smartphone ;
- MULTIBEAM LED avec assistant feux de route PLUS ;
- Boîte de vitesses automatique 9G-TRONIC ;
- Pack Stationnement avec caméra de recul ;
- Jantes alliage 17 pouces ;
- Grille de calandre chromée ;
- Rails pour sièges avec verrouillage rapide 3 rails ;
- Accoudoirs pour sièges du compartiment passager ;
- Banquette 3 places 1^{ère} rangée confort avec siège ext. rabattable ;
- Banquette 3 places 2^{ème} rangée confort avec siège ext. rabattable ;
- Moquette à l'avant et à l'arrière.

4 Les Packs optionnels : pour plus d'informations, cliquez sur le bouton

VITO TOURER

Équipements de série



CL1



H00



JK5

Code	Description
C6L	Volant multifonctions
CF9	Train de roulement de base Plus
CL1	Volant réglable en hauteur et en inclinaison
CU4	Pack Aérodynamique
E07	Aide au démarrage en côte
E1D	Autoradio numérique (DAB)
ED4	Batterie de puissance accrue
EL8	Haut-parleur à deux voies AV
ES1S	Prise de courant 12 V
F3Z	Fermeture confort
F61	Rétroviseur intérieur
F66	Boîte à gants verrouillable

Code	Description
H00	Conduit d'air chaud vers le compartiment passagers
H20	Vitres teintées
J55	Avertisseur d'oubli de ceinture passager
JH3	Module de com. (LTE) pour services numériques
JK5	Combiné d'instruments avec visuel couleur
JS2	Assistant de vitesse intelligent
JW8	ATTENTION ASSIST
JX2	Intervalle de maintenance 40 000 km
KB6	Réservoir principal 57 l
KP7	Système de dépollution des gaz SCR génération 4
LD9	Lampe(s) d'éclairage intérieur à l'arrière
LE1	Feux de stop adaptatif

VITO TOURER

Équipements de série

Code	Description
MG9	Gestion de l'alternateur
MJ8	Fonction Stop/Start ECO
MO5	Norme antipollution Euro 6e RDE5 M/N1 gr. II
MS1	TEMPOMAT
Q00	Charge remorquée 0 kg/lbs
RG7	Pneus 225/55 R17
RM7	Pneus été
RS7	Jantes acier 6,5 J x 17
S02	Siège conducteur standard
S09	Siège passager avant standard

Code	Description
SA6	Airbag passager avant
SK6	Reconnaissance enfants dans le véhicule passive
T14	Blocage actif pour porte coulissante
T70	Sécurité enfant sur les portes du compartiment passagers
UR3	Fixation des sièges arrière avec verrouillage rapide 2 ^{ème} rangée
V30	Habillage du compartiment de chargement côtés bas
V43	Plancher en bois
VD2	Habillage de pavillon standard montants B a D
VF4	Tissu Caluma noir
VV9	Points d'arrimage dans le cadre de toit

Code	Description
W16	Vitre avant gauche fixe panneau latéral/porte coulissante
W17	Vitre avant droite fixe panneau latéral/porte coulissante
W29	Fenêtre fixe arrière
W65	Hayon arrière
W78	Hayon/Porte arrière vitré avec essuie-glace et lave-glace
XA8	Variante de poids 3 100 kg





VITO TOURER

Équipements de série - Ligne BASE

(en complément des équipements de série)



E7M



HH9



SH1+ SH2 + SH9

Code	Description
BA3	Freinage d'urgence assisté actif
BH1	Fonction HOLD
E7B	Prééquipement système de navigation
E7M	Système multimédia MBUX
EW6	Prééquipement Remote Services Plus
EY5	Système d'appel d'urgence Mercedes-Benz
EY6	Assistance en cas de panne
F68	Rétroviseurs ext. chauffants à réglage électrique
FR8	Caméra de recul

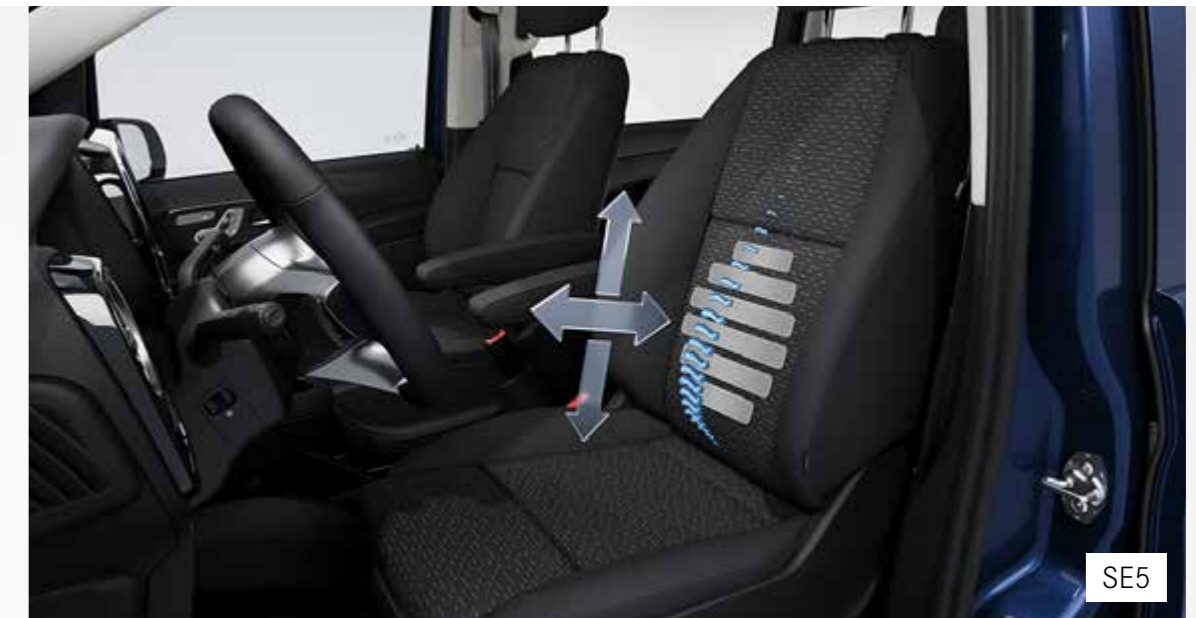
Code	Description
G43	Boîte de vitesses automatique 9G-TRONIC
HH9	Climatiseur TEMPMATIC à régulation semi-automatique
JA7	Avertisseur d'angle mort
JB4	Avertisseur de franchissement de ligne actif
LA2	Allumage automatique des phares avec détecteur de pluie
RY2	Affichage de la pression des pneumatiques
SH1	Airbag latéral bassin thorax conducteur
SH2	Airbag latéral bassin thorax conducteur
SH9	Airbag rideaux pour conducteur et passager avant



VITO TOURER

Équipements de série - Ligne PRO

(en complément de la ligne BASE)



SE5



T74



U71

Code	Description
E57	Prédisposition faisceau d'attelage
EL9	Haut-parleur à deux voix avant et arrière
KB5	Réservoir principal 70 l
RD8	Enjoliveurs de roues
SA1	Réglage de profondeur coussin d'assise conducteur
SA2	Réglage de profondeur coussin d'assise passager
SB1	Siège conducteur confort
SB2	Siège passager confort
SE4	Soutien lombaire pour siège passager

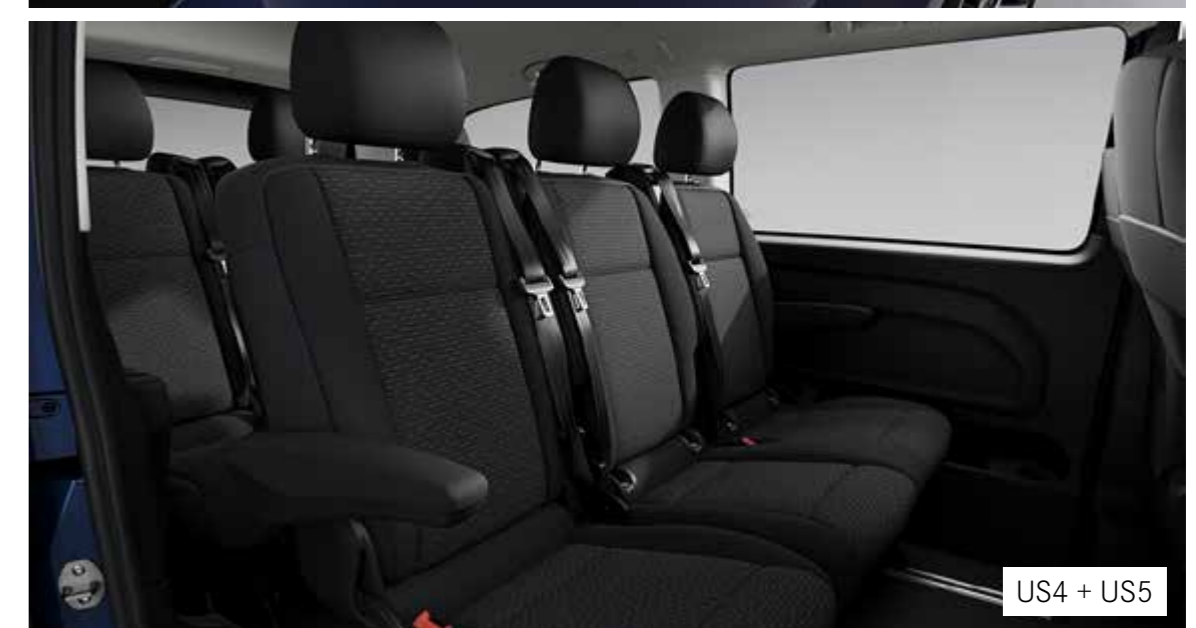
Code	Description
SE5	Soutien lombaire pour siège conducteur
T74	Poignée de maintien au niveau des accès
U63	Banquette 3 places 2 ^{ème} rangée standard
U71	Banquette 3 places 1 ^{ère} rangée avec siège ext. rabattable
V23	Habillage intérieur de qualité supérieure
V36	Ciel de pavillon
V41	Sol synthétique (TPO) dans le compartiment passager
VH1	Poignée à l'arrière



VITO TOURER

Équipements de série - Ligne SELECT

(en complément de la ligne PRO)



Code	Description
CF7	Suspension confort
CL3	Volant gainé de cuir
CM2	Pare-chocs et pièces rapportées ton carrosserie
E4S	Pack Intégration pour smartphone
FK2	Grille de calandre chromée
FP2	Pack Rétroviseur
FP4	Pack Chrome Intérieur
FS5	Pare-soleil avec miroir de courtoisie éclairé
JB7	Pack Stationnement avec caméra de recul
L45	MULTIBEAM LED avec assistant de feux de route PLUS
LC4	Module de pavillon confort
LC6	Éclairage sur poignée de maintien arrière avec spot de lecture

Code	Description
LP2	Éclairage intérieur et de proximité
R1N	Jantes alliage 7,0 J x17 à 5 doubles branches
RG7	Pneus 225/55 R17
T75	Poignées de maintien pour l'accès du conducteur et du passager avant
U3R	Rails pour sièges avec verrouillage rapide 3 rails
U73	Accoudoirs pour sièges du compartiment passager
US4	Banquette 3 places 1 ^{ère} rangée confort avec siège ext. rabattable
US5	Banquette 3 places 2 ^{ème} rangée confort avec siège ext. rabattable
V33	Moquette à l'arrière
V44	Moquette à l'avant
XM4	Pack acoustique

eVITO

Êtes-vous eReady⁽¹⁾ ?

 Choisissez la gamme de votre eVito.

FOURGON



Prix HT⁽³⁾ conseillé constructeur (clés en main) à partir de

60 905 € ou **927 €⁽³⁾** /mois

Principaux équipements de série :

- Freinage d'urgence assisté actif ;
- Volant multifonctions avec ordinateur de bord ;
- Charge AC 11kW / charge DC 50kW ;
- Système multimédia MBUX avec écran 10,25 pouces ;
- Vitres teintées ;
- Allumage automatique des phares ;
- Hayon arrière ;
- Climatiseur TEMPMATIC à régulation semi-automatique ;
- Caméra de recul ;
- Siège conducteur chauffant.

TOURER



Prix HT⁽²⁾ conseillé constructeur (clés en main) à partir de

69 045 € ou **1 012 €⁽³⁾** /mois

Principaux équipements de série :

- Freinage d'urgence assisté actif ;
- Volant multifonctions avec ordinateur de bord ;
- Système multimédia MBUX avec écran 10,25 pouces ;
- Charge AC 11kW / charge DC 110kW ;
- Rétroviseurs extérieurs chauffants à réglage électrique ;
- Caméra de recul ;
- Siège conducteur chauffant ;
- Vitres teintées ;
- Climatiseur TEMPMATIC à régulation semi-automatique ;
- Allumage automatique des phares ;
- MULTIBEAM LED avec assistant feux de route ;
- Jantes alliage 7 J x 17 à 20 branches ;
- Siège conducteur confort
- Airbags latéraux bassin thorax pour le conducteur et le passager ;
- Airbags rideaux pour le conducteur et le passager ;
- Banquette arrière standard 2^{ème} rang. 3 places ;
- Banquette avant 1^{ère} rang. 3 places siège extérieur rabattable ;
- Fenêtre fixe arrière ;
- Hayon arrière ;
- Vitres de hayon/porte arrière avec essuie-glace.

⁽¹⁾ Êtes-vous prêt à l'électrique ?

⁽²⁾ Voir distributeur agréé Mercedes-Benz.

⁽³⁾ Offres de Location Longue Durée (en euros/mois) sur 36 mois et 45 000 km maximum, moyennant un 1^{er} loyer de 20 % du tarif public conseillé HT clés en main. Voir détails page 54 du présent document.

eVITO FOURGON

Équipements de série

Code	Description
B25	Frein de stationnement électrique
BA3	Freinage d'urgence assisté actif
BH1	Fonction HOLD
C6L	Volant multifonctions
CF0	Train de roulement de base
CL1	Volant réglable en hauteur et en inclinaison
D50	Cloison entière
E07	Aide au démarrage en côte
E1D	Autoradio numérique (DAB)
E2K	Câble de charg. mode 3 (type 2, 3x32 A, 22 kW) 5 m
E2L	Charge AC 11kW / charge DC 50kW
E6T	Batterie haute tension (60 kWh)

Code	Description
E7B	Prééquipement système de navigation
E7M	Système multimédia MBUX
ED4	Batterie de puissance accrue
EL8	Haut-parleur à deux voies AV
ES1S	Prise de courant 12 V
EW5	Prééquipement Remote and charging Services Premium
EW8	Prééquipement pour Remote et Navigation Services
EY5	Système d'appel d'urgence Mercedes-Benz
EY6	Assistance en cas de panne
F66	Boîte à gants verrouillable
F68	Rétroviseurs ext. chauffants à réglage électrique
FR8	Caméra de recul



eVITO FOURGON

Équipements de série

Code	Description
FY7	Télécommande radio multitouches
H16	Siège conducteur chauffant
H1K	Préclimatisation
H20	Vitres teintées
HH9	Climatiseur TEMPMATIC à régulation semi-automatique
HZ0	Chauffage auxiliaire électrique
J2A	Avertisseur sonore pour piétons
J55	Avertisseur d'oubli de ceinture passager
JA7	Avertisseur d'angle mort
JB4	Avertisseur de franchissement de ligne actif



Code	Description
JE1	Pack de maintenance
JH3	Module de com. (LTE) pour services numériques
JK5	Combiné d'instruments avec visuel couleur
JS2	Assistant de vitesse intelligent
JW8	ATTENTION ASSIST
JX0	Trafic sur courtes distances
LA2	Allumage automatique des phares
LE1	Feux de stop adaptatif
MS1	TEMPOMAT
Q00	Charge remorquée 0 kg/lbs
RG7	Pneus 225/55 R17
RK8	Jantes alliage 7 J x 17 a 20 branches

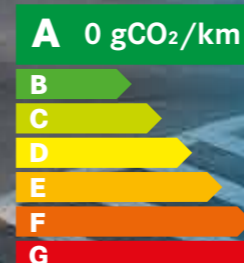


Code	Description
RM7	Pneus été
RY2	Affichage de la pression des pneumatiques
S02	Siège conducteur standard
S09	Siège passager avant standard
SA6	Airbag passager avant
V30	Habillage du compartiment de chargement côtés bas
VF4	Tissu Caluma noir
VV0	Écrous à souder sur paroi latérale pour équipements
VV9	Points d'arrimage dans le cadre de toit
W65	Hayon arrière
XA5	Variante de poids 3 200 kg selon version



eVITO TOURER

Équipements de série



JK5



E7M



HH9

Code	Description
B25	Frein de stationnement électrique
BA3	Freinage d'urgence assisté actif
BH1	Fonction HOLD
C6L	Volant multifonctions
CF9	Train de roulement de base Plus
CL1	Volant réglable en hauteur et en inclinaison
E07	Aide au démarrage en côte
E1D	Autoradio numérique (DAB)
E2K	Câble de chargement mode 3 (type 2, 3x32 A, 22 kW) 5 m
E7B	Prééquipement système de navigation
E7L	Charge AC 11kW / charge DC 110 kW
E7M	Système multimédia MBUX
E7T	Batterie haute tension (90 kWh)
ED4	Batterie de puissance accrue
EL9	Haut-parleur à deux voies AV et AR
ES1S	Prise de courant 12 V

Code	Description
ES2	Prise 12 V dans le coffre/compartiment de chargement
EW5	Prééquipement Remote and charging Services Premium
EW8	Prééquipement pour Remote et Navigation Services
EY5	Système d'appel d'urgence Mercedes-Benz
EY6	Assistance en cas de panne
F3Z	Fermeture confort
F61	Rétroviseur intérieur
F66	Boîte à gants verrouillable
F68	Rétroviseurs ext. chauffants à réglage électrique
FR8	Caméra de recul
FS5	Pare-soleil avec miroir de courtoisie éclairé
H00	Conduit d'air chaud vers le compartiment passagers
H16	Siège conducteur chauffant
H1K	Préclimatisation
H20	Vitres teintées
HH9	Climatiseur TEMPMATIC à régulation semi-automatique

eVITO TOURER

Équipements de série

Code	Description
HZ0	Chauffage auxiliaire électrique
J2A	Avertisseur sonore pour piétons
J55	Avertisseur d'oubli de ceinture passager
JA7	Avertisseur d'angle mort
JB4	Avertisseur de franchissement de ligne actif
JE1	Pack de maintenance
JH3	Module de com. (LTE) pour services numériques
JK5	Combiné d'instruments avec visuel couleur
JS2	Assistant de vitesse intelligent
JW8	ATTENTION ASSIST
L45	MULTIBEAM LED avec assistant de feux de route PLUS
LA2	Allumage automatique des phares
LC4	Module de pavillon confort
LC8	Éclairage de proximité hayon arrière
LD9	Lampe(s) d'éclairage intérieur à l'arrière
LE1	Feux de stop adaptatif
LE6	Éclairage de nuit arrière
LG4	Feux arrière, feux de stop et clignotants a LED
ME4	Moteur électrique 150 kW / batterie 90 kWh (utile)
MJ3	Limitation de vitesse à 140 km/h
MS1	TEMPOMAT
Q00	Charge remorquée 0 kg/lbs
R1S	Pneus 245/55 R17
RK8	Jantes alliage 7 J x 17 à 20 branches
RM4	Pneus confort
RM7	Pneus été

Code	Description
RY2	Affichage de la pression des pneumatiques
S09	Siège passager avant standard
SA6	Airbag passager avant
SB1	Siège conducteur confort
SH1	Airbag lateral bassin thorax conducteur
SH2	Airbag lateral bassin thorax passager
SH9	Airbags rideaux pour le conducteur et le passager avant
SK6	Reconnaissance enfants dans le véhicule passive
T14	Blocage actif pour porte coulissante
T70	Sécurité enfant sur les portes du comp. passagers
T74	Poignée de maintien au niveau des accès
T75	Poignées de maintien pour l'accès du conducteur et du passager avant
U63	Banquette AR STD 2 ^{ème} rangée 3 places
U71	Banquette AV 3 places 1 ^{ère} rangée - siège ext. rabattable



Code	Description
UR3	Fixation des sièges arrière avec verrouillage rapide pour 2 rangées de sièges
V23	Habillage intérieur de qualité supérieure
V36	Ciel de pavillon
V41	Sol synthétique TPO dans le compartiment passagers
VF4	Tissu Caluma noir
VH1	Poignée à l'arrière
VV9	Points d'arrimage dans le cadre de toit
W16	Vitre avant gauche fixe panneau latéral/porte coulissante
W17	Vitre avant droite fixe panneau latéral/porte coulissante
W29	Fenêtre fixe arrière
W65	Hayon arrière
W78	Hayon/Porte arrière vitré avec essuie-glace et lave-glace
X16	Augmentation PTAC degré 3 500 kg



VITO FOURGON

Tarifs

Modèle	Transmission	Puissance (kW/ch)	Boîte de vitesses/ Nbre de rapports	Puissance fiscale	Niveau de finition	COMPACT		LONG		EXTRA-LONG	
						Prix HT ⁽¹⁾	Loyer HT ⁽²⁾	Prix HT ⁽¹⁾	Loyer HT ⁽²⁾	Prix HT ⁽¹⁾	Loyer HT ⁽²⁾
114 CDI	Propulsion	100 / 136	BVM 6	7	BASE	37 000 €	555 €	37 925 €	569 €	38 850 €	583 €
					PRO	38 580 €	579 €	39 505 €	592 €	40 425 €	606 €
					BVA 9	46 945 €	702 €	47 865 €	716 €	48 790 €	730 €
116 CDI	Propulsion	120 / 163	BVM 6	7	PRO	41 125 €	616 €	42 055 €	630 €	42 980 €	644 €
			BVA 9		49 490 €	740 €	50 420 €	754 €	51 345 €	767 €	
119 CDI	Propulsion	140 / 190	BVA 9	7	PRO	45 415 €	680 €	46 345 €	693 €	47 270 €	707 €
					SELECT	51 250 €	766 €	52 175 €	780 €	53 105 €	793 €

⁽¹⁾ Tarif public conseillé HT clés en main.

⁽²⁾ Offres de Location Longue Durée (en euros/mois) sur 36 mois et 105 000 km maximum, moyennant un 1^{er} loyer de 20 % du tarif public conseillé HT clés en main.
Voir détails page 54 du présent document.

VITO MIXTO

Tarifs

Modèle	Transmission	Puissance (kW/ch)	Boîte de vitesses/ Nbre de rapports	Puissance fiscale	Niveau de finition	COMPACT		LONG		EXTRA-LONG	
						Prix HT ⁽¹⁾	Loyer HT ⁽²⁾	Prix HT ⁽¹⁾	Loyer HT ⁽²⁾	Prix HT ⁽¹⁾	Loyer HT ⁽²⁾
114 CDI	Propulsion	100 / 136	BVM 6	7	BASE	37 400 €	570 €	38 325 €	584 €	39 250 €	598 €
					PRO	40 185 €	612 €	41 105 €	626 €	42 030 €	640 €
					BVA 9	50 295 €	764 €	51 220 €	778 €	52 145 €	792 €
116 CDI	Propulsion	120 / 163	BVM 6	7	PRO	42 735 €	651 €	43 660 €	665 €	44 585 €	678 €
			BVA 9		52 845 €	803 €	53 775 €	817 €	54 700 €	831 €	
119 CDI	Propulsion	140 / 190	BVA 9	7	PRO	47 020 €	715 €	47 950 €	729 €	48 870 €	743 €
					SELECT	54 605 €	829 €	55 530 €	843 €	56 460 €	857 €

⁽¹⁾ Tarif public conseillé HT clés en main.

⁽²⁾ Offres de Location Longue Durée (en euros/mois) sur 36 mois et 105 000 km maximum, moyennant un 1^{er} loyer de 20 % du tarif public conseillé HT clés en main.
Voir détails page 54 du présent document.

VITO TOURER

Tarifs

Modèle	Transmission	Puissance (kW/ch)	Boîte de vitesses/ Nbre de rapports	Puissance fiscale	Niveau de finition	COMPACT		LONG		EXTRA-LONG	
						Prix HT ⁽¹⁾	Loyer HT ⁽²⁾	Prix HT ⁽¹⁾	Loyer HT ⁽²⁾	Prix HT ⁽¹⁾	Loyer HT ⁽²⁾
114 CDI	Propulsion	100 / 136	BVA 9	7	BASE	42 915 €	640 €	43 835 €	653 €	44 760 €	667 €
					PRO	47 305 €	704 €	48 225 €	718 €	49 155 €	731 €
					SELECT	54 615 €	812 €	55 540 €	825 €	56 470 €	839 €
116 CDI	Propulsion	120 / 163	BVA 9	9	PRO	49 855 €	742 €	50 780 €	755 €	51 710 €	769 €
					SELECT	57 170 €	849 €	58 095 €	863 €	59 015 €	876 €
119 CDI	Propulsion	140 / 190	BVA 9	10	PRO	50 875 €	757 €	51 805 €	770 €	52 730 €	784 €
					SELECT	58 190 €	864 €	59 115 €	878 €	60 040 €	892 €
124 CDI	Propulsion	174 / 237	BVA 9	14	PRO	53 165 €	790 €	54 095 €	804 €	55 015 €	818 €
					SELECT	62 835 €	933 €	63 760 €	946 €	64 685 €	960 €

⁽¹⁾ Tarif public conseillé HT clés en main.

⁽²⁾ Offres de Location Longue Durée (en euros/mois) sur 36 mois et 105 000 km maximum, moyennant un 1^{er} loyer de 20 % du tarif public conseillé HT clés en main.
Voir détails page 54 du présent document.

eVITO

Tarifs

Modèle	Transmission	Puissance (kW/ch)	Capacité batterie (utile)	Puissance fiscale	LONG		EXTRA-LONG	
					Prix HT ⁽¹⁾	Loyer HT ⁽²⁾	Prix HT ⁽¹⁾	Loyer HT ⁽²⁾
eVito 112 Fourgon	Traction	85 / 116	60 kWh	11	60 905 €	927 €	61 755 €	940 €
eVito 119 Fourgon	Traction	85 / 116	90 kWh	11	63 955 €	973 €	64 805 €	986 €
eVito 129 Fourgon	Traction	150 / 204	90 kWh	11	66 800 €	1 016 €	67 650 €	1 029 €
Modèle	Transmission	Puissance (kW/ch)	Capacité batterie (utile)	Puissance fiscale	LONG		EXTRA-LONG	
					Prix HT ⁽¹⁾	Loyer HT ⁽²⁾	Prix HT ⁽¹⁾	Loyer HT ⁽²⁾
eVito Tourer PRO	Traction	150 / 204	90 kWh	5	69 045 €	1 012 €	69 895 €	1 024 €

⁽¹⁾ Tarif public conseillé HT clés en main.

⁽²⁾ Offres de Location Longue Durée (en euros/mois) sur 36 mois et 45 000 km maximum, moyennant un 1^{er} loyer de 20 % du tarif public conseillé HT clés en main. Voir détails page 54 du présent document.

VITO

Peintures

Peintures de série

3589 5389 5934

7956 9147

Peintures métallisées




1802 3334 5842 7831

9134 9197 9922

Découvrez votre sélection en cliquant sur les vignettes.

VITO FOURGON / MIXTO

Jantes

Jantes	Description	Niveau de finition	Prix HT*	
 RS3	Jantes acier 6,5 J x 16	BASE	Série	S
		PRO	-	-
		SELECT	-	-
 RS7 avec RD8	Jantes acier 6,5 J x 17 avec enjolveur de roue	BASE	705 €**	○
		PRO	Série	S
		SELECT	-	-
 RL5	Jantes alliage 6,5 J x 16	BASE	933 €	○
		PRO	-	-
		SELECT	-	-
 RK8	Jantes alliage 7 J x 17 à 20 branches	BASE	1 493 €	○
		PRO	789 €	○
		SELECT	-	●
 R1N	Jantes alliage 7 J x 17 à 5 doubles branches	BASE	1 493 €	○
		PRO	789 €	○
		SELECT	Série	S
 R17	Jantes alliage 7 J x 17 à 5 branches	BASE	1 493 €	○
		PRO	789 €	○
		SELECT	-	●



S Série ○ Option ● Option sans surcoût additionnel - Indisponible






* Les prix affichés peuvent varier en fonction de la motorisation et de la configuration complète du véhicule.

** Prix pour RS7 et enjolveurs de roues RD8. Il est possible de commander RS7 seul pour 567 €.

VITO TOURER

Jantes

Jantes	Description	Niveau de finition	Prix HT*	
 RS7	Jantes acier 6,5 J x 17	BASE	Série	S
		PRO	-	-
		SELECT	-	-
 RS7 avec RD8	Jantes acier 6,5 J x 17 avec enjoleur de roue	BASE	138 €	○
		PRO	Série	S
		SELECT	-	-
 RK8	Jantes alliage 7 J x 17 à 20 branches	BASE	927 €	○
		PRO	789 €	○
		SELECT	Série	●
 R1N	Jantes alliage 7 J x 17 à 5 doubles branches	BASE	927 €	○
		PRO	789 €	○
		SELECT	Série	S
 R17	Jantes alliage 7 J x 17 à 5 branches	BASE	927 €	○
		PRO	789 €	○
		SELECT	Série	●
 R10	Jantes alliage 7,5 J x 18 à 5 doubles branches	BASE	-	-
		PRO	1 349 €	○
		SELECT	561 €	○

Jantes	Description	Niveau de finition	Prix HT*	
 R1P	Jantes alliage 7,5 J x 18 à 5 branches	BASE	-	-
		PRO	1 349 €	○
		SELECT	561 €	○
 R18	Jantes alliage 7,5 J x 18 à 10 branches	BASE	-	-
		PRO	1 349 €	○
		SELECT	561 €	○
 RL3	Jantes alliage 8 J x 19 à 5 doubles branches	BASE	-	-
		PRO	1 908 €	○
		SELECT	1 120 €	○
 R1Q	Jantes alliage 8 J x 19 à 10 branches	BASE	-	-
		PRO	1 908 €	○
		SELECT	1 120 €	○
 R19	Jantes alliage 8 J x 19 monobloc	BASE	-	-
		PRO	1 908 €	○
		SELECT	1 120 €	○

S Série ○ Option ● Option sans surcoût additionnel - Indisponible

* Les prix affichés peuvent varier en fonction de la motorisation et de la configuration complète du véhicule.

VITO

Packs

Pack Sport Extérieur

À partir de

2 001 € HT⁽¹⁾ conseillé constructeur

sur Vito Mixto/Tourer

À partir de

2 300 € HT⁽¹⁾ conseillé constructeur

sur Vito Fourgon

INCLUS

CN1 - Bas de caisse extérieur

D12 - Rampe de toit

T19 - Porte coulissante à gauche

W70 - Vitres teintées arrière et côtés, noir

En plus sur PRO (Standard sur SELECT)

CM2 - Pare-chocs et pièces rapportées ton carrosserie

FK2 - Grille de calandre chromée

R1N - Jantes alliage 17 pouces

En plus uniquement sur Fourgon (Standard sur Mixto et Tourer)

W16 - Vitre avant gauche fixe sur panneau latéral/porte coulissante

W17 - Vitre avant gauche fixe sur panneau latéral/porte coulissante

*Le pack sport extérieur est optionnel sur la ligne PRO
et la ligne SELECT (indisponible sur ligne BASE).*



CN1

Bas de caisse extérieur



D12

Rampe de toit



T19

Porte coulissante à gauche



R1N

Jantes alliage 17 pouces



FK2

Grille de calandre chromée

⁽¹⁾ Les prix affichés peuvent varier en fonction de la configuration véhicule.
Voir distributeur agréé Mercedes-Benz.

VITO

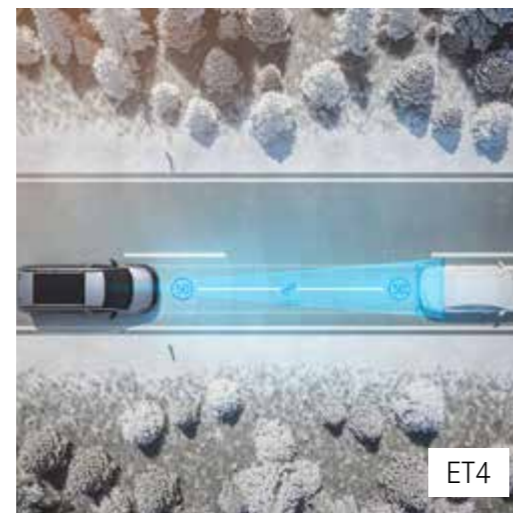
Packs

Pack d'assistance à la conduite

À partir de

1 139 € HT⁽¹⁾
conseillé constructeur

Le Pack d'assistance à la conduite est optionnel sur la ligne PRO et la ligne SELECT (indisponible sur la ligne BASE).



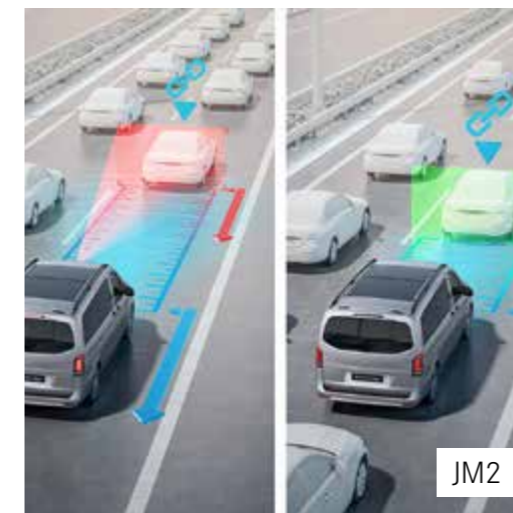
ET4

DISTRONIC



CA3

Assistant directionnel actif



JM2

Redémarrage auto. étendu sur autoroutes



JM3

Adaptation de la vitesse basée sur l'itinéraire



JM4

Assistant de limitation de vitesse actif

Pack Hiver

À partir de

673 € HT⁽¹⁾
conseillé constructeur

Le Pack Hiver est optionnel sur la ligne BASE, la ligne PRO et la ligne SELECT.



H16

Siège conducteur chauffant



H15

Siège passager chauffant



875

Balais d'essuie-glace chauffants Wet Wiper

⁽¹⁾ Les prix affichés peuvent varier en fonction de la configuration véhicule.
Voir distributeur agréé Mercedes-Benz.

VITO

Options

Retrouvez l'ensemble des options sur notre configurateur en suivant le lien ci-dessous.

▼ Navigation

Gagnez du temps grâce à une navigation rapide sur disque dur qui peut se commander via l'écran tactile, les panneaux de commande tactiles au volant ou avec l'assistant vocal. Ce système intelligent vous conduit de manière fiable jusqu'à votre destination en accédant aux informations locales et en ligne (via Mercedes me) actuelles.

Prix HT⁽¹⁾ conseillé constructeur 842 €



AIRMATIC ▲

Grâce à la suspension pneumatique AIRMATIC, vous pouvez profiter de nombreux avantages : programmes de conduite lift, confort de marche absolu, consommation de carburant réduite à vitesse élevée et niveau du véhicule constant au chargement et au déchargement.

Prix HT⁽¹⁾ conseillé constructeur 2 229 €



◀ Transmission intégrale 4MATIC

La transmission intégrale permanente 4x4 améliore la dynamique de marche et le comportement routier lorsque les conditions sont mauvaises.

Prix HT⁽¹⁾ conseillé constructeur 4 192 €



◀ Rétroviseur intérieur numérique

Pour une meilleure visibilité vers l'arrière. Le champ de vision nettement plus large du rétroviseur intérieur numérique vous permet de profiter durant le trajet d'une meilleure vue d'ensemble sur les conditions de circulation derrière votre véhicule, sans que la visibilité ne soit limitée vers l'arrière par votre chargement ou les passagers.

Prix HT⁽¹⁾ conseillé constructeur 637 €

▼ La climatisation automatique THERMOTRONIC

Zones climatiques distinctes pour un bien-être commun. La climatisation automatique THERMOTRONIC améliore le confort de votre véhicule. Vous restez plus longtemps en forme pendant la conduite, surtout à des températures extérieures très élevées. Elle régule automatiquement la température, le débit d'air et la répartition d'air dans 2 zones de climatisation, pour assurer le confort du conducteur et du passager, même s'ils ont besoin de températures différentes.

Prix HT⁽¹⁾ conseillé constructeur 757 €*



⁽¹⁾ Voir distributeur agréé Mercedes-Benz.

* Sur ligne SELECT, 907 € HT sur ligne PRO.

VITO FOURGON

Moteurs, Consommations et Émissions de CO₂

Type de véhicule	114	116	119
Transmission	Propulsion		
Norme antipollution	Euro 6d N1 CI III/N2		
Moteur et performances			
Moteur	OM654 DE20LA		
Nombre de cylindres/disposition	4 / en ligne		
Cylindrée (cm ³)	1 950		
Puissance nominale (kW)/(ch)	100 / 136	120 / 163	140 / 190
à (tr/min)	4 200	4 200	4 200
Couple nominal (Nm)	330	380	440
à (tr/min)	1 100 - 2 400	1 200 - 2 400	1 350 - 2 400
Boîte de vitesses (9G-TRONIC de série sur finition SELECT)	Boîte mécanique à 6 rapports		Boîte automatique à 9 rapports 9G-TRONIC
Type de carburant	Gazole		
Capacité du réservoir (l) (série)	env. 57 ⁽¹⁾		env. 70
Consommation et émissions (pour les véhicules avec variante de Poids et équipement de série cycle WLTP)			
Consommation de carburant en mode combiné (l/100 km) à partir de	6,8 - 6,9	6,9 - 6,9	7,0 - 7,1
Valeurs d'émission de CO ₂ en mode combiné (g/km) à partir de	178 - 182	180 - 182	184 - 186
Consommation de carburant en mode combiné (l/100 km) à partir de	7,3 - 7,4	7,3 - 7,4	7,5 - 7,6
Valeurs d'émission de CO ₂ en mode combiné (g/km) à partir de	193 - 195	193 - 195	197 - 199

PROPULSION

**TRANSMISSION
INTÉGRALE**

Les indications sont valables pour les véhicules avec équipement de série. Les valeurs de consommation et d'émissions effectives varient entre autres suivant le poids du véhicule et les équipements choisis.

Pour des informations complémentaires, veuillez demander conseil à votre vendeur Mercedes-Benz.

Les données sont exprimées selon la procédure d'homologation WLTP. Depuis le 1^{er} septembre 2018, les véhicules légers neufs sont réceptionnés en Europe sur la base de la procédure d'essai harmonisée pour les véhicules légers (WLTP), procédure d'essai permettant de mesurer la consommation de carburant et les émissions de CO₂, plus réaliste que la procédure NEDC précédemment utilisée. Veuillez à bien vérifier auprès de votre Distributeur Agréé Mercedes-Benz que ces valeurs n'ont pas évolué suite à d'éventuels changements d'homologation.

⁽¹⁾ 70 l en option ou avec finition PRO.

VITO MIXTO

Moteurs, Consommations et Émissions de CO₂

Type de véhicule	114	116	119
Transmission	Propulsion		
Norme antipollution	Euro 6d N1 CI III/N2		
Moteur et performances			
Moteur	OM654 DE20LA		
Nombre de cylindres/disposition	4 / en ligne		
Cylindrée (cm ³)	1 950		
Puissance nominale (kW)/(ch)	100 / 136	120 / 163	140 / 190
à (tr/min)	4 200	4 200	4 200
Couple nominal (Nm)	330	380	440
à (tr/min)	1 100 - 2 400	1 200 - 2 400	1 350 - 2 400
Boîte de vitesses (9G-TRONIC de série sur finition SELECT)	Boîte mécanique à 6 rapports		Boîte automatique à 9 rapports 9G-TRONIC
Type de carburant	Gazole		
Capacité du réservoir (l) (série)	env. 57 ⁽¹⁾	env. 70	
Consommation et émissions (pour les véhicules avec variante de Poids et équipement de série cycle WLTP)			
Consommation de carburant en mode combiné (l/100 km) à partir de	7,0 - 7,2	7,1 - 7,2	7,2 - 7,4
Valeurs d'émission de CO ₂ en mode combiné (g/km) à partir de	183 - 190	185 - 190	189 - 194
Consommation de carburant en mode combiné (l/100 km) à partir de	7,5 - 7,7	7,5 - 7,7	7,7 - 7,9
Valeurs d'émission de CO ₂ en mode combiné (g/km) à partir de	197 - 202	197 - 202	202 - 206

PROPULSION

**TRANSMISSION
INTÉGRALE**

Les indications sont valables pour les véhicules avec équipement de série. Les valeurs de consommation et d'émissions effectives varient entre autres suivant le poids du véhicule et les équipements choisis.

Pour des informations complémentaires, veuillez demander conseil à votre vendeur Mercedes-Benz.

Les données sont exprimées selon la procédure d'homologation WLTP. Depuis le 1^{er} septembre 2018, les véhicules légers neufs sont réceptionnés en Europe sur la base de la procédure d'essai harmonisée pour les véhicules légers (WLTP), procédure d'essai permettant de mesurer la consommation de carburant et les émissions de CO₂, plus réaliste que la procédure NEDC précédemment utilisée. Veuillez à bien vérifier auprès de votre Distributeur Agréé Mercedes-Benz que ces valeurs n'ont pas évolué suite à d'éventuels changements d'homologation.

⁽¹⁾ 70 l en option ou avec finition PRO.

VITO TOURER

Moteurs, Consommations et Émissions de CO₂

Type de véhicule	114	116	119	124
Transmission	Propulsion			
Norme antipollution	Euro 6d M/N1cl. II			
Moteur et performances				
Moteur	OM654 DE20LA			
Nombre de cylindres/disposition	4 / en ligne			
Cylindrée (cm ³)	1 950			
Puissance nominale (kW)/(ch) à (tr/min)	100 / 136 4 200	120 / 163 4 200	140 / 190 4 200	174 / 237 4 200
Couple nominal (Nm) à (tr/min)	330 1 100 - 2 400	380 1 200 - 2 400	440 1 350 - 2 400	500 1 600 - 2 400
Boîte de vitesses (série)	Boîte automatique à 9 rapports 9G-TRONIC			
Type de carburant	Gazole			
Capacité du réservoir (l) (série)	env. 57 ⁽¹⁾		env. 70	
Consommation et émissions (pour les véhicules avec variante de Poids et équipement de série cycle WLTP)				
Consommation de carburant en mode combiné (l/100 km) à partir de	6,7 - 7,2	7,0 - 7,2	7,1 - 7,3	7,3 - 7,3
Valeurs d'émission de CO ₂ en mode combiné (g/km) à partir de	177 - 188	183 - 188	187 - 192	191 - 192
Consommation de carburant en mode combiné (l/100 km) à partir de	7,5 - 7,7	7,5 - 7,7	7,6 - 7,8	7,8 - 7,9
Valeurs d'émission de CO ₂ en mode combiné (g/km) à partir de	196 - 202	196 - 202	200 - 206	204 - 206

Les indications sont valables pour les véhicules avec équipement de série. Les valeurs de consommation et d'émissions effectives varient entre autres suivant le poids du véhicule et les équipements choisis.

Pour des informations complémentaires, veuillez demander conseil à votre vendeur Mercedes-Benz.

Les données sont exprimées selon la procédure d'homologation WLTP. Depuis le 1^{er} septembre 2018, les véhicules légers neufs sont réceptionnés en Europe sur la base de la procédure d'essai harmonisée pour les véhicules légers (WLTP), procédure d'essai permettant de mesurer la consommation de carburant et les émissions de CO₂, plus réaliste que la procédure NEDC précédemment utilisée. Veuillez à bien vérifier auprès de votre Distributeur Agréé Mercedes-Benz que ces valeurs n'ont pas évolué suite à d'éventuels changements d'homologation.

⁽¹⁾ 70 l en option ou avec finition PRO.

PROPULSION

**TRANSMISSION
INTÉGRALE**

Moteurs, Consommations et Émissions

Type de véhicule	eVito 112 Fourgon		eVito 119 Fourgon		eVito 129 Fourgon		eVito 129 Tourer PRO	
Capacité de la batterie (installée / utile)	66 kWh / 60 kWh		66 kWh / 60 kWh		100 kWh / 90 kWh		100 kWh / 90 kWh	
Moteur et performances								
Puissance nominale (kW)/(ch)	85 / 116		85 / 116		150 / 204		150 / 204	
Couple nominal (Nm)	jusqu'à 360 Nm		jusqu'à 360 Nm		jusqu'à 365 Nm		jusqu'à 365 Nm	
Vitesse max (option / série) (km/h)	80 - 100 / 120		80 - 100 / 120		160 / 140		160 / 140	
Type de charge (kW)								
	AC : max. 11	DC : 50 / 80	AC : max. 11	DC : 50 / 110	AC : max. 11	DC : 50 / 110	AC : max. 11	DC : max. 110
Temps de charge	< 9 h	~50 min / ~35 min (10-80 %)	< 10 h	~80 min / ~40 min (10-80 %)	< 10 h	~80 min / ~40 min (10-80 %)	< 10 h	~40 min (10-80 %)
Consommation et émissions (pour les véhicules avec variante de Poids et équipement de série cycle WLTP)								
	LONG	EXTRA-LONG	LONG	EXTRA-LONG	LONG	EXTRA-LONG	LONG	EXTRA-LONG
Autonomie en cycle mixte jusqu'à (km)	264	260	397	395	383	381	370	368
Autonomie à faible moyenne vitesse (Phase 2) (km)	323	317	474	469	479	475	445	443
Consommation en cycle mixte (kWh/100 km)	25,7	26,0	25,5	25,6	26,4	26,5	26,8	26,9
Consommation à faible moyenne vitesse (Phase 2) (kWh/100 km)	20,1	20,5	20,7	20,9	21,0	21,2	22,2	22,3

Les indications sont valables pour les véhicules avec équipement de série. Les valeurs de consommation et d'émissions effectives varient entre autres suivant le poids du véhicule et les équipements choisis. Pour des informations complémentaires, veuillez demander conseil à votre vendeur Mercedes-Benz.

Les données sont exprimées selon la procédure d'homologation WLTP. Depuis le 1^{er} septembre 2018, les véhicules légers neufs sont réceptionnés en Europe sur la base de la procédure d'essai harmonisée pour les véhicules légers (WLTP), procédure d'essai permettant de mesurer la consommation de carburant et les émissions de CO₂, plus réaliste que la procédure NEDC précédemment utilisée. Veuillez à bien vérifier auprès de votre Distributeur Agréé Mercedes-Benz que ces valeurs n'ont pas évolué suite à d'éventuels changements d'homologation.

VITO

Dimensions et Poids

	Compact	Long	Extra-long
Longueur (mm)	4 895	5 140	5 370
Empattement (mm)	3 200	3 200	3 430
Charge maximale sur le toit (kg)		150	
Charge remorquée (kg) freinée/ non freinée		2 000 / 750	
PTRA possibles (kg) en fonction des configurations		4 800 - 5 200	
Diamètre de braquage Ø (m) / cercle de braquage entre trottoirs Ø (m)	11,8 / 11,1	11,8 / 11,1	12,5 / 11,8
Diamètre de braquage Ø (m) / cercle de braquage entre trottoirs Ø (m) en 4 roue motrices	13,1 / 12,2	13,1 / 12,2	14,0 / 13,0

	FOURGON			MIXTO			TOURER		
	Compact	Long	Extra-long	Compact	Long	Extra-long	Compact	Long	Extra-long
Volume utile (m³)	5,5	6,0	6,6	3,1	3,6	4,1	0,58	0,99	1,39
Surface de chargement max (m²)	3,97	4,38	4,76	1,86	2,26	2,63	-	-	-
Longueur compartiment de chargement (mm)	2 586	2 831	3 061	1 312	1 557	1 787	454	699	954

Les équipements et les lignes d'équipement, en augmentant ou en réduisant le poids à vide, peuvent avoir une influence sur la charge utile. Pour des informations complémentaires, veuillez demander conseil à votre vendeur Mercedes-Benz.

VITO

Dimensions et Poids

Charge (kg)

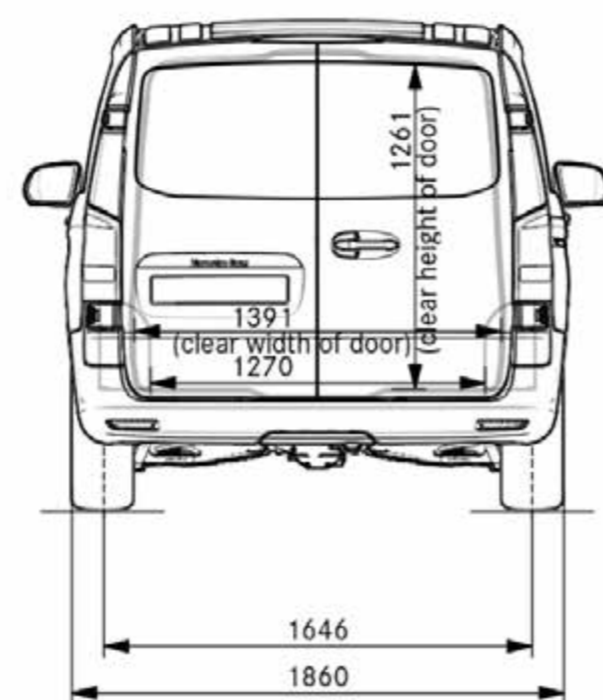
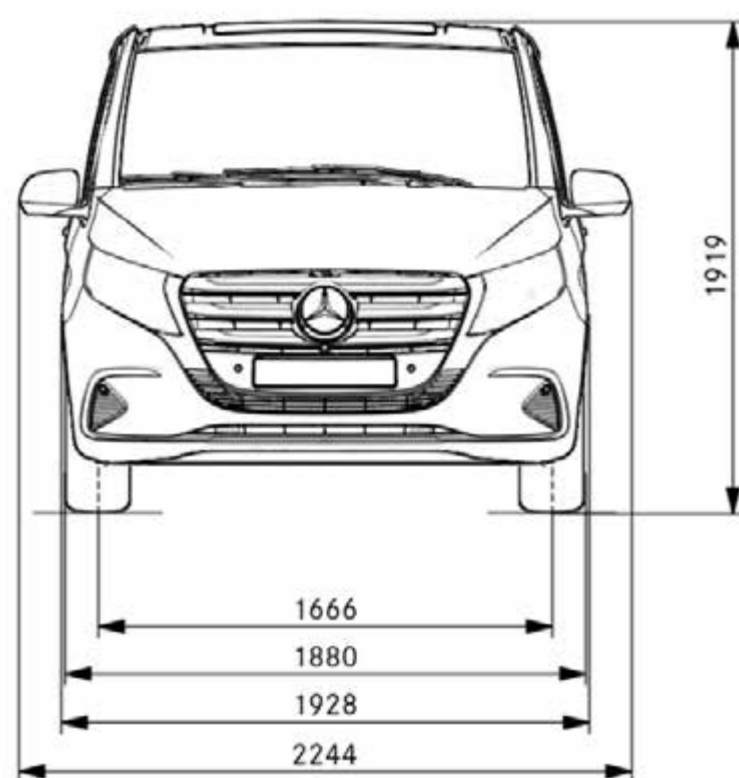
PTAC	FOURGON						MIXTO						TOURER				
	2,8 t		3 t		3,1 t		3,2 t		2,8 t		3 t		3,1 t		3,1 t		3,2 t
	propulsion	Transmission intégrale	propulsion	Transmission intégrale	propulsion	Transmission intégrale	Transmission intégrale	propulsion	Transmission intégrale	propulsion	Transmission intégrale	propulsion	Transmission intégrale	propulsion	Transmission intégrale	propulsion	Transmission intégrale
Compact	789 - 886	744 - 774	990 - 1 085	945 - 975	1 089 - 1 184	1 045 - 1 074	1 145 - 1 176	685 - 837	647 - 705	891 - 1 038	848 - 906	992 - 1 089	947 - 1 006	823 - 1 077	779 - 895	919 - 1 180	875 - 993
Long	778 - 858	716 - 746	979 - 1 057	917 - 947	1 080 - 1 156	1 117 - 1 048	1 086 - 1 117	634 - 786	590 - 654	842 - 987	791 - 855	904 - 1 026	890 - 955	772 - 1 026	728 - 844	868 - 1 129	824 - 942
Extra-long	734 - 831	689 - 719	935 - 1 030	890 - 920	1 034 - 1 129	989 - 1 019	1 090 - 1 121	607 - 759	569 - 627	813 - 960	770 - 828	914 - 1 059	869 - 927	839 - 999	771*	942 - 1 102	869 ⁽¹⁾

⁽¹⁾ Version 119 XL PRO 7 places.

Les équipements et les lignes d'équipement, en augmentant ou en réduisant le poids à vide, peuvent avoir une influence sur la charge utile. Pour des informations complémentaires, veuillez demander conseil à votre vendeur Mercedes-Benz.

VITO FOURGON

Dimensions

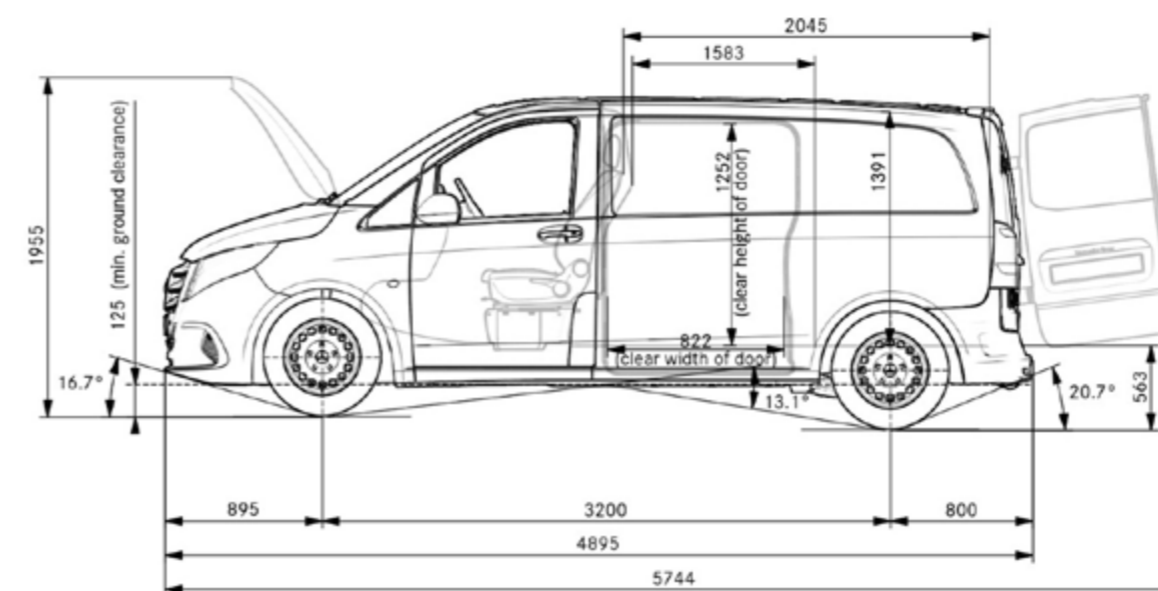


Les cotes doivent respecter une tolérance de +/- 3 %.

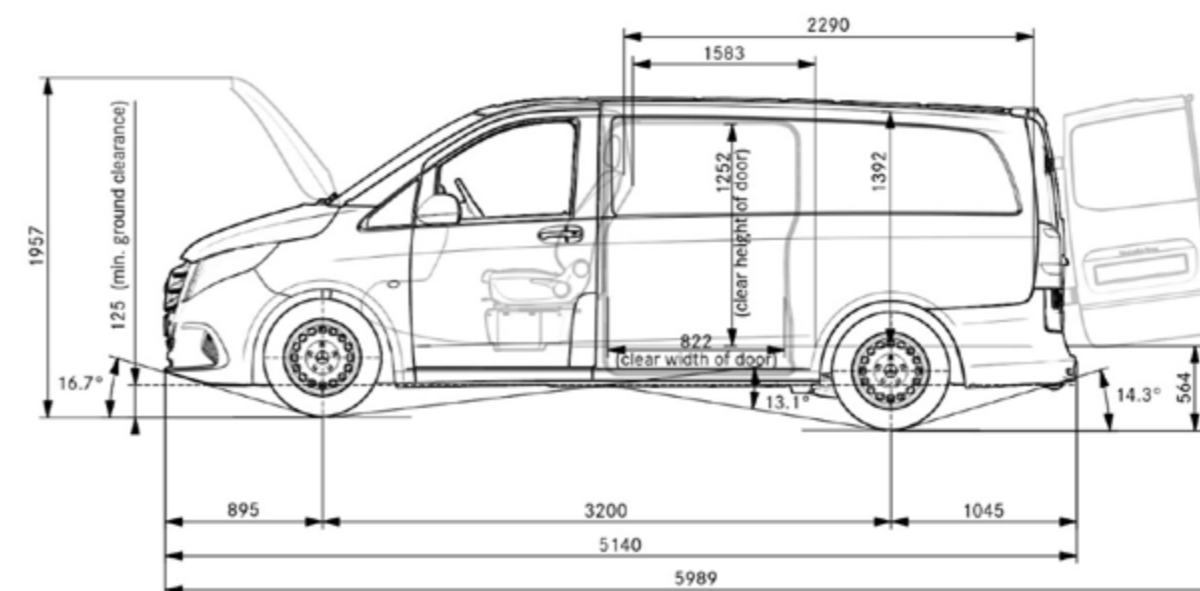
Exemple de dimensions pour un Vito Fourgon 114 BASE.

La hauteur du véhicule peut varier en fonction de la configuration. Pour des informations complémentaires, veuillez demander conseil à votre vendeur Mercedes-Benz.

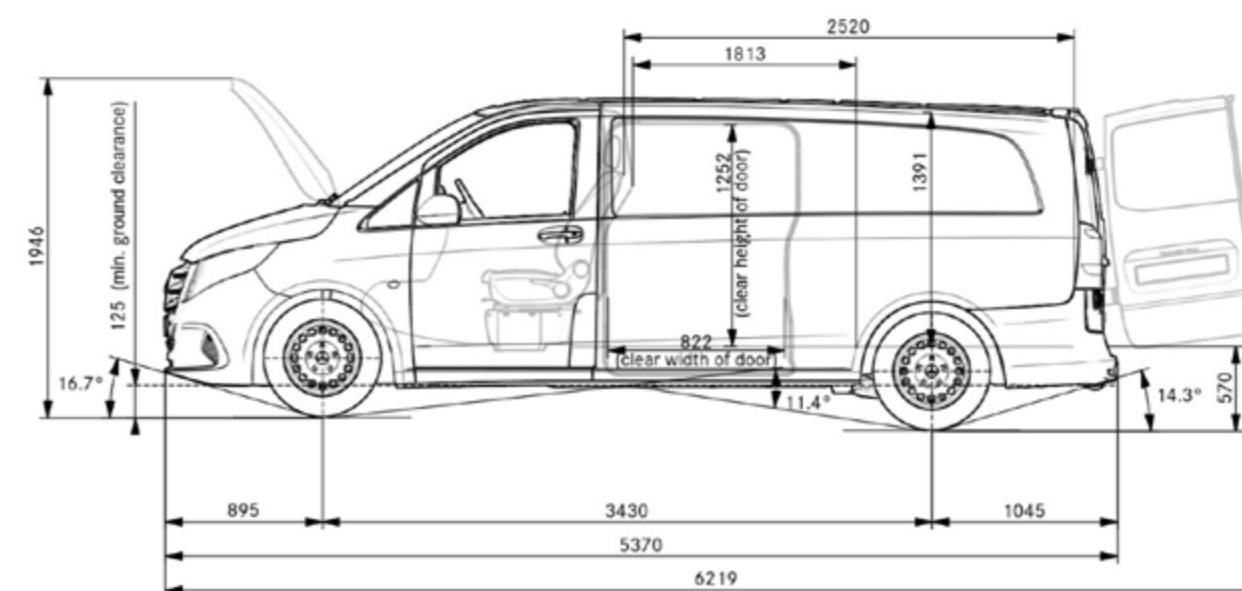
COMPACT



LONG

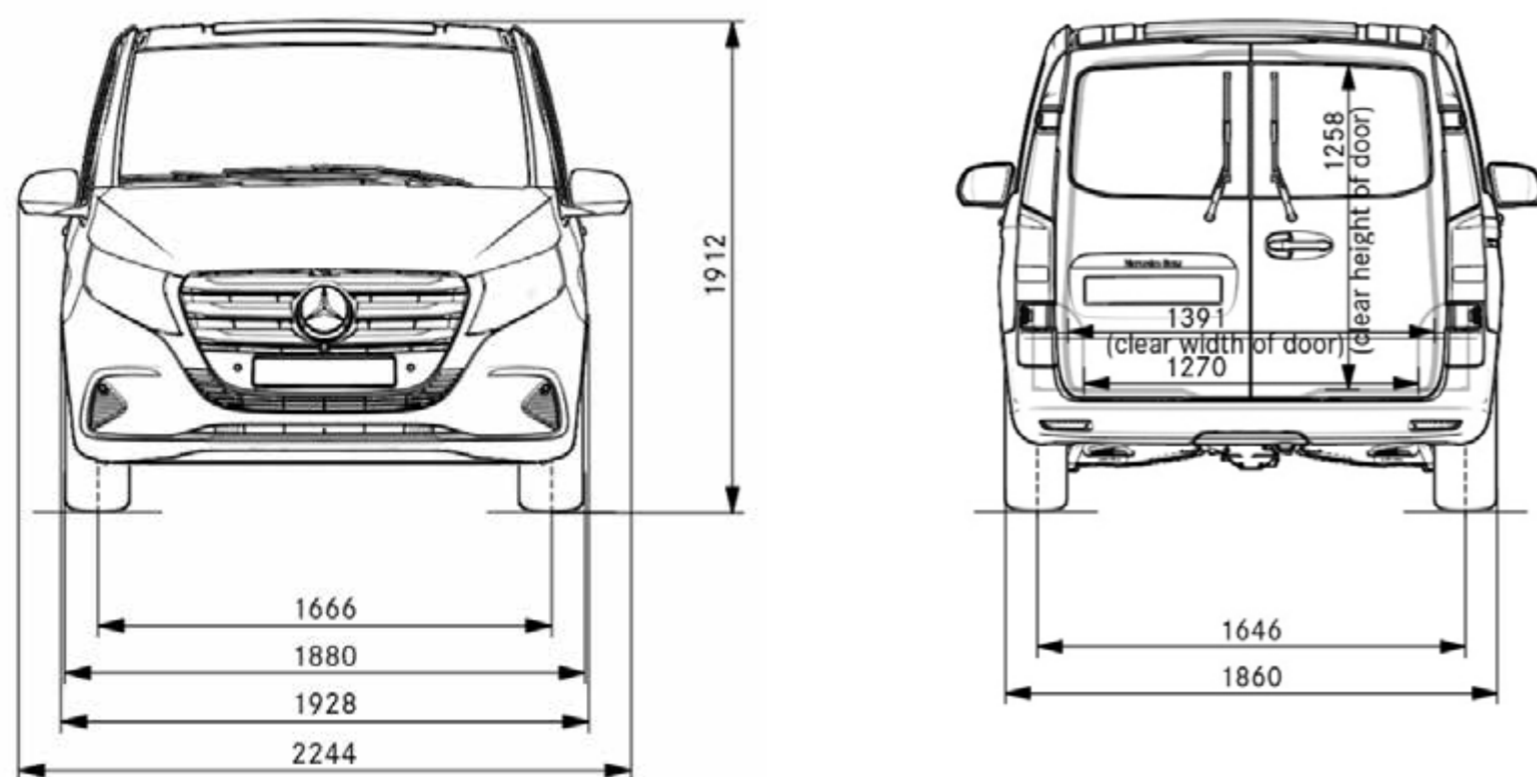


EXTRA-LONG



VITO MIXTO

Dimensions

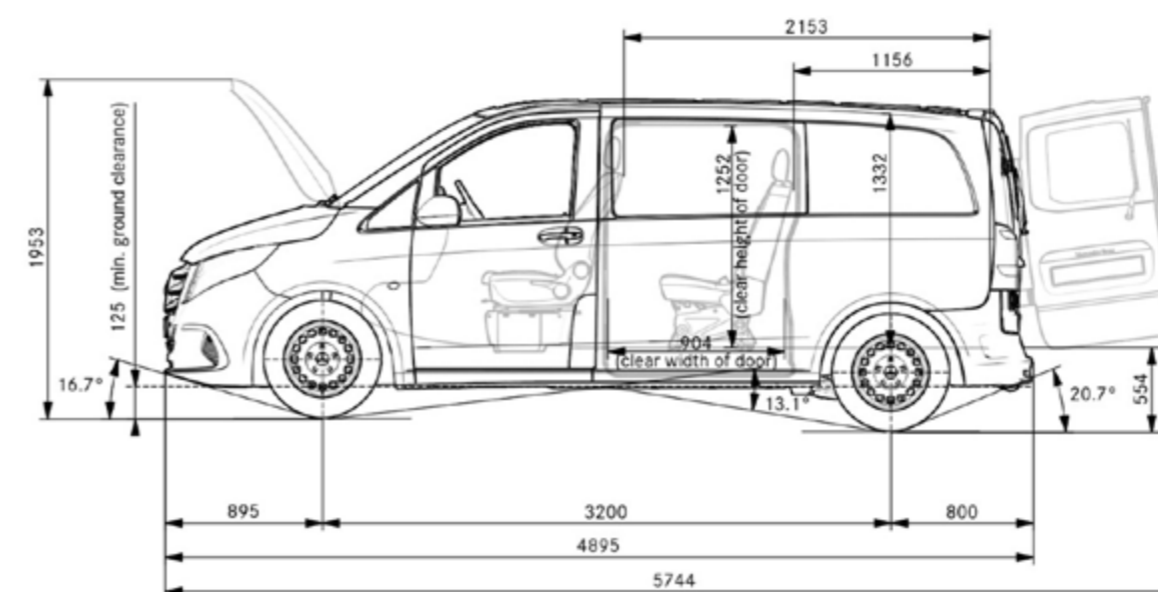


Les cotes doivent respecter une tolérance de +/- 3 %.

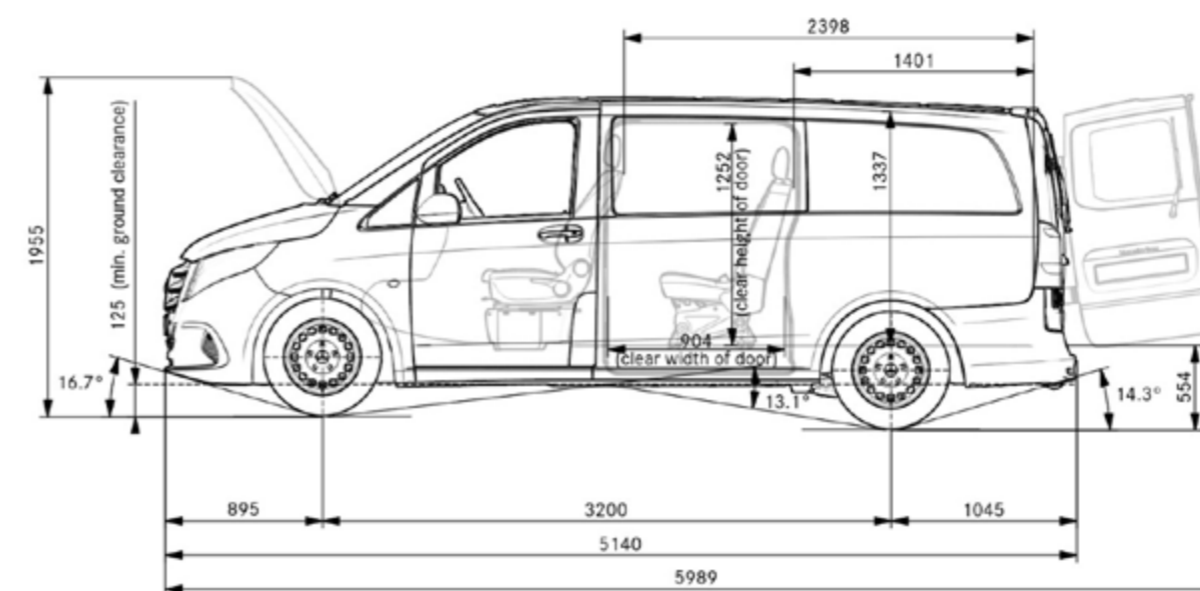
Exemple de dimensions pour un Vito Mixto 114 BASE.

La hauteur du véhicule peut varier en fonction de la configuration. Pour des informations complémentaires, veuillez demander conseil à votre vendeur Mercedes-Benz.

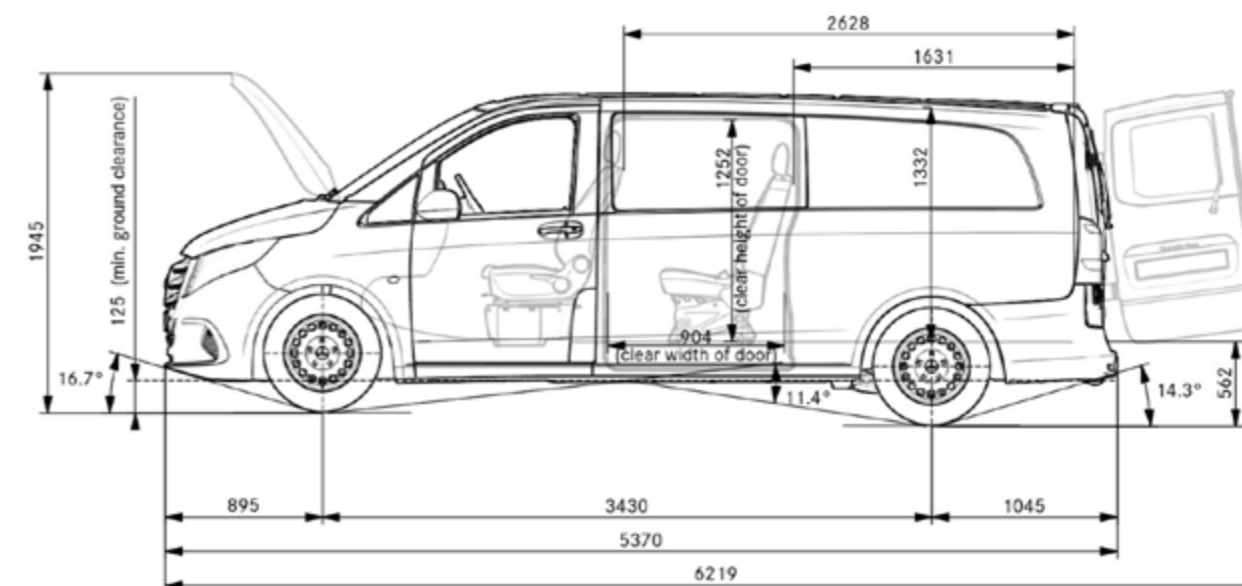
COMPACT



LONG

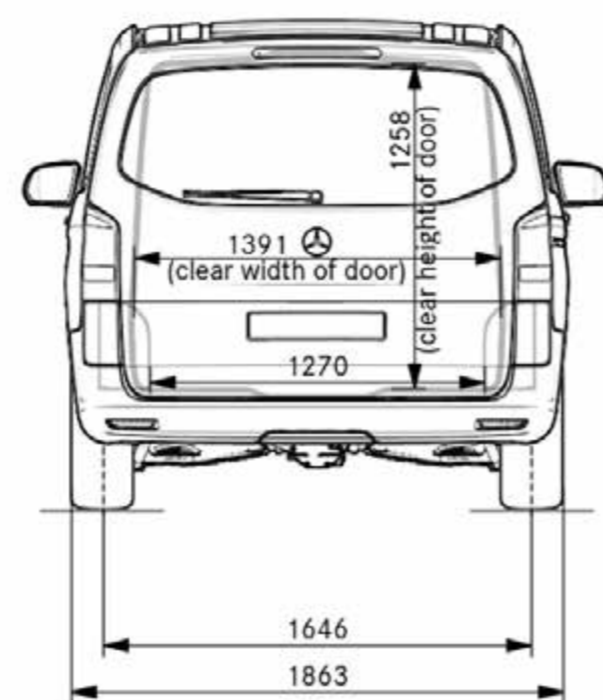
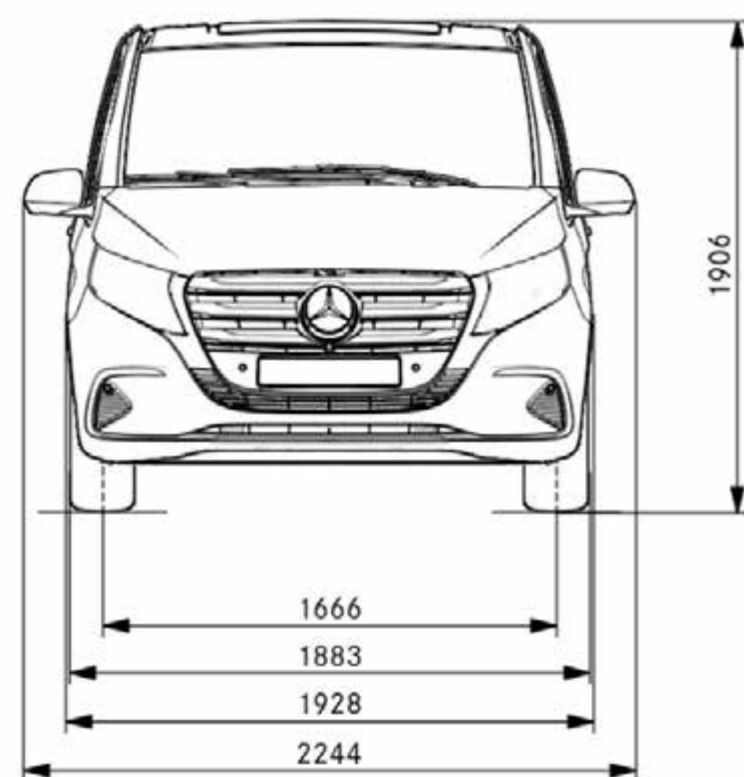


EXTRA-LONG



VITO TOURER

Dimensions

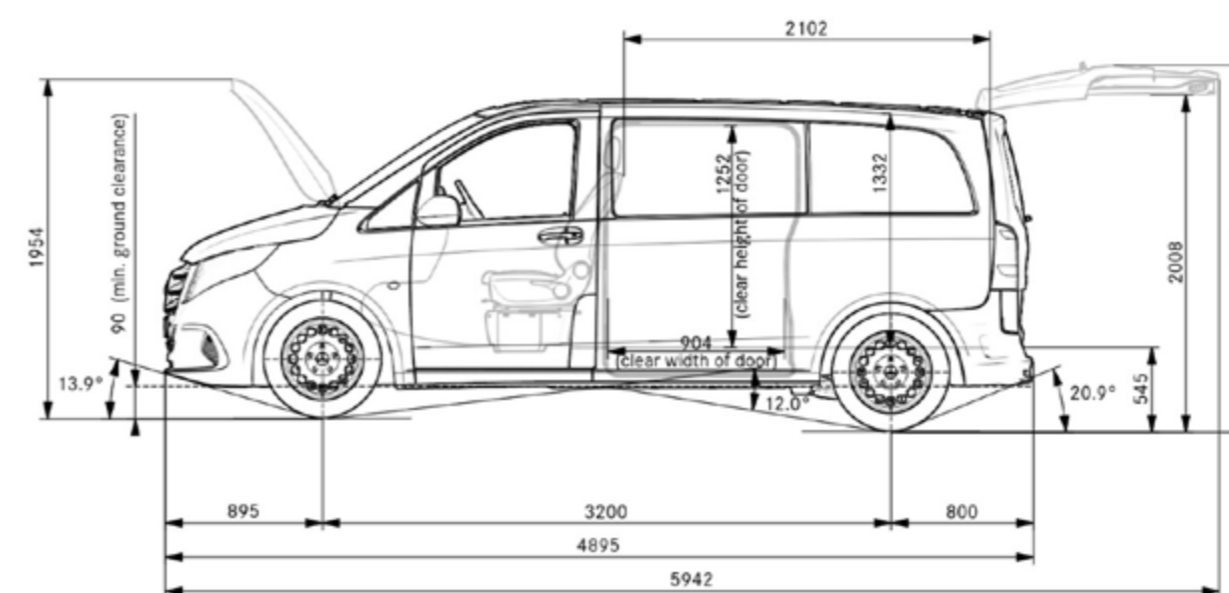


Les cotes doivent respecter une tolérance de +/- 3 %.

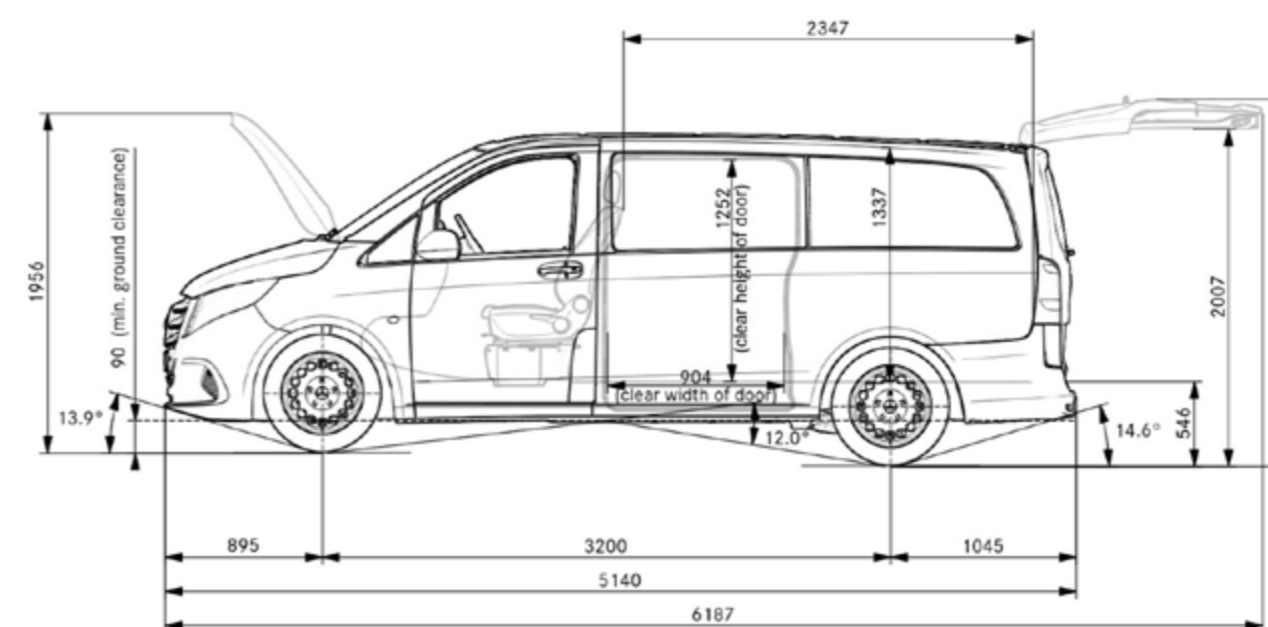
Exemple de dimensions pour un Vito Tourer 114 PRO.

La hauteur du véhicule peut varier en fonction de la configuration. Pour des informations complémentaires, veuillez demander conseil à votre vendeur Mercedes-Benz.

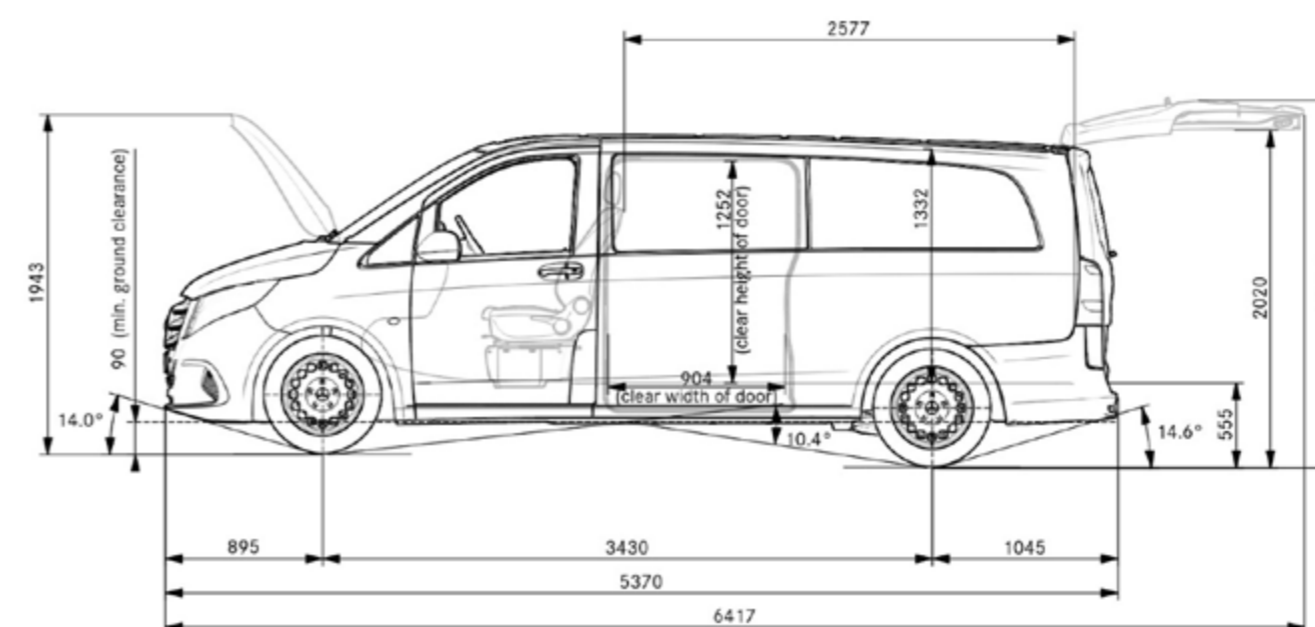
COMPACT



LONG



EXTRA-LONG



eVITO

Dimensions et Poids

	eVito 112 Fourgon		eVito 119 Fourgon		eVito 129 Fourgon		eVito 129 Tourer PRO	
	LONG	EXTRA-LONG	LONG	EXTRA-LONG	LONG	EXTRA-LONG	LONG	EXTRA-LONG
PTAC	3,2 t		3,2 t	3,1 t	3,2 t	3,1 t	3,5 t	
Transmission	Traction		Traction		Traction		Traction	
Longueur du véhicule (mm) / empattement (mm)	5 140 / 3 200	5 370 / 3 430	5 140 / 3 200	5 370 / 3 430	5 140 / 3 200	5 370 / 3 430	5 140 / 3 200	5 370 / 3 430
Largeur hors tout sans / avec rétroviseurs (mm)	1 928 / 2 244		1 928 / 2 244		1 928 / 2 244		1 928 / 2 244	
Hauteur du véhicule (mm) avec équipement de série	1 932	1 934	1 932	1 334	1 932	1 334	1 930	1 927
Charge utile maximale (kg) pour PTAC de	884	856	717	583	717	583	784	750
Charge maximale sur le toit (kg)	150		150		150		150	
Longueur compartiment de chargement (mm)	2 831	3 061	2 831	3 061	2 831	3 061	699	954
Volume de chargement maxi (m ³)	6	6,6	6	6,6	6	6,6	0,99	1,39
Diamètre de braquage Ø (m) / cercle de braquage entre trottoirs Ø (m)	12,9 / 12,2	13,7 / 13,0	12,9 / 12,2	13,7 / 13,0	12,9 / 12,2	13,7 / 13,0	12,9 / 12,2	12,5 / 11,8

Les équipements et les lignes d'équipement, en augmentant ou en réduisant le poids à vide, peuvent avoir une influence sur la charge utile. Pour des informations complémentaires, veuillez demander conseil à votre vendeur Mercedes-Benz.

MERCEDES-BENZ

Mercedes me pour les clients professionnels

L'univers numérique des produits pour votre véhicule Mercedes-Benz à usage professionnel.

Mercedes me et l'offre digitale pour les clients professionnels rendent votre véhicule plus performant et rendent votre travail quotidien encore plus facile et plus efficace.



Pack confort

- Interrogation à distance de l'état du véhicule
- Gestion de la maintenance
- Assistance en cas d'accident et de panne
- Diagnostic à distance
- Télédiagnostic
- Mise à jour logiciel
- Interface de fournisseur tiers



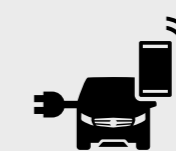
Pack remote

- Fermeture et déverrouillage des portes à distance
- Emplacement du véhicule
- Zone de géolocalisation du véhicule
- Chauffage autonome/ventilation à l'arrêt
- Localiser le véhicule
- Personnalisation
- Géolocalisation du véhicule
- Send2Car



Navigation

- Live Traffic Information
- Services de navigation
- Mise à jour des cartes en ligne
- Fonctions MBUX élargies



E-Mobility⁽¹⁾

- Navigation avec Electric Intelligence
- Affichage des bornes de recharge
- Programmation de la charge et préclimatisation

⁽¹⁾ Disponible uniquement pour eVito.



MERCEDES-BENZ

ServiceCare



Complete

Quand on est professionnel, on aime avoir l'esprit tranquille pour pouvoir se concentrer uniquement sur son travail. Voilà pourquoi Mercedes-Benz a créé le contrat Complete.

Vous profitez de l'expertise de Mercedes-Benz jusqu'à 8 ans ou 300 000 km⁽¹⁾.

Souscrivez dès l'achat de votre véhicule ou avant le 1^{er} entretien.

Pour que votre tranquillité d'esprit soit maximum, bénéficiez :

- De l'extension de la garantie constructeur.
- De l'entretien de votre véhicule.
- Du remplacement des pièces d'usure.
- De la prestation Mercedes-Benz MobiloVan⁽²⁾.

Jusqu'à 8 ans ou 300 000 km⁽¹⁾.



Extended Warranty

Que vous souhaitiez étendre la garantie constructeur d'une, deux ou trois années ou bien couvrir votre véhicule pour un parcours de 150 000, 200 000 ou 250 000 km, choisissez l'extension de garantie adaptée à votre besoin et gardez l'assurance de disposer d'un véhicule en parfait état.

- Aucun règlement à effectuer lors de vos visites à l'atelier pour les prestations relevant de votre contrat.
- Bénéficiez des réparations ou du remplacement des pièces prises en charge dans le cadre de la garantie constructeur. C'est la meilleure façon de garantir le capital que vous avez investi dans votre utilitaire.
- L'excellence et la fiabilité des professionnels de notre réseau utilitaire vous permettent de rouler en totale sérénité.

Souscrivez pour 3 ans, 4 ans ou 5 ans jusqu'à 250 000 km⁽¹⁾.



Maintenance

Quel que soit l'âge de votre véhicule, offrez lui les services de Maintenance Mercedes-Benz et roulez en toute sérénité.

Pour que votre tranquillité soit totale :

- Vous choisissez le nombre de services en fonction de la durée de détention de votre véhicule pour en préserver la performance et la valeur.
- Vous choisissez votre mode de paiement pour vous permettre d'équilibrer votre budget.
- Vous profitez de l'expérience du réseau Mercedes-Benz et du savoir-faire de ses techniciens.

Les 7 bonnes raisons de choisir le contrat Maintenance :

1. Des véhicules neufs et occasions.
2. Entretien en conformité avec le carnet de maintenance.
3. Réparations en conformité avec les préconisations du constructeur.
4. Utilisation de pièces d'origine.
5. Prolongation des avantages Mercedes-Benz MobiloVan.
6. Transparence du budget.
7. Choix de souscription pour 2, 4 ou 6 services.

Jusqu'à 2, 4 ou 6 services.
Durée et km illimités.

⁽¹⁾ Selon le premier des deux termes échus.

⁽²⁾ Pour tout savoir sur les contrats Mercedes-Benz ServiceCare et la prestation MobiloVan, rapprochez-vous de votre distributeur/réparateur agréé Mercedes-Benz.



MERCEDES-BENZ

eServiceCare

Des solutions
spécialement adaptées
à l'électromobilité

eComplete

Le pack « sans soucis » du constructeur.

Ce contrat couvre :

- L'extension de la garantie constructeur (hors batterie).
- L'entretien complet du véhicule utilitaire.
- Le remplacement des pièces soumises à l'usure.
- La prestation MobiloVan⁽¹⁾.

Pour que les pros puissent se consacrer entièrement à leur activité, faites confiance à nos techniciens experts maîtrisant parfaitement l'énergie électrique.

Jusqu'à 8 ans ou 300 000 km⁽²⁾.

eExtended Warranty

L'extension de la garantie constructeur.

Ce contrat couvre les pièces prises en charge par la garantie constructeur (hors batterie et hors pièces soumises à l'usure).

La qualité de nos pièces et de l'expertise de nos techniciens dans le domaine de l'eVans préservent la puissance des véhicules électriques Mercedes-Benz.

Pour 3 ans ou 150 000 km, 4 ans ou 200 000 km, 5 ans ou 250 000 km⁽²⁾.

eMaintenance

L'entretien selon les préconisations constructeur.

Ce contrat couvre les services de maintenance A & B.

Les véhicules électriques neufs intégrant 4 services de maintenance, il s'agit de poursuivre dès la 5^{ème} année l'excellence de l'entretien Mercedes-Benz.

Pour 2, 4 ou 6 services supplémentaires.

Certificat Batterie - Inclus dès l'achat

Une garantie pour les batteries haute tension.

8 ans / 160 000 km⁽²⁾ pour le eVito Fourgon ;
8 ans / 160 000 km⁽²⁾ pour le eVito Tourer.

Ce certificat couvre les défauts et les pertes de puissance conduisant à une capacité résiduelle inférieure à 70 %.

Inclus dès l'achat de votre véhicule électrique Mercedes-Benz (sous réserve que le cycle de maintenance de 40 000 km / 12 mois⁽²⁾ soit bien respecté et réalisé conformément aux prescriptions du constructeur).

LE SAVIEZ-VOUS ?

Les batteries se situant dans le plancher du véhicule électrique, aucune place n'est perdue dans l'espace de chargement.

Pour une meilleure organisation opérationnelle, il est possible de suivre en temps réel l'état d'avancement de la charge des batteries sur Mercedes me.

⁽¹⁾ Pour tout savoir sur les contrats Mercedes-Benz eServiceCare et la prestation MobiloVan, rapprochez-vous de votre distributeur/réparateur agréé Mercedes-Benz.

⁽²⁾ Selon le premier des deux termes échus.

MERCEDES-BENZ

ServiceCare / eServiceCare

Tarifs au 1^{er} juillet 2025, valables en France Métropolitaine.

Pour tout savoir sur les contrats ServiceCare, rapprochez-vous de votre réparateur agréé Mercedes-Benz.



Complete*

Durée	Km total	Comptant Euro HT	Mensuel Euro HT
36 mois	120 000 km	2 290 €	64,44 €
48 mois	160 000 km	3 600 €	75,83 €



Extended Warranty*

Durée	Km total	Comptant Euro HT	Mensuel Euro HT
48 mois	200 000 km	1 700 €	36,25 €



Maintenance

	Comptant Euro HT	Mensuel (2 ans) Euro HT
2 services	1 050 €	44,58 €



eComplete**

Durée	Km total	Comptant Euro HT	Mensuel Euro HT
36 mois	120 000 km	1 405 €	39,87 €
48 mois	140 000 km	1 779 €	37,90 €



eExtended Warranty**

Durée	Km total	Comptant Euro HT	Mensuel Euro HT
48 mois	200 000 km	1 275 €	27,40 €



eMaintenance**

	Comptant Euro HT	Mensuel (2 ans) Euro HT
2 services	679 €	29,13 €

* Hors version 4x4.

** Pour eVito Fourgon & Tourer.

Prolongez l'expérience
et faites de votre rêve une réalité.



Pour les trajets courts, privilégiez la marche ou le vélo.

Pensez à covoiturer.

Au quotidien, prenez les transports en commun.

#SeDéplacerMoinsPolluer

Brochure tarif destinée aux professionnels.

Tarifs conseillés constructeur en Euros HT clés en main (TVA au taux en vigueur) au 1^{er} juillet 2025, valable pour des commandes sur des productions à partir de juillet 2025. Le prix clés en main inclut les frais de transport et les frais de mise à la route comprenant la préparation du véhicule, la fourniture, la pose des plaques d'immatriculation définitives et la fourniture de 5L de carburant. Le présent tarif vise les véhicules et les options d'origine Mercedes-Benz, il est modifiable sans préavis. La facturation est faite selon les conditions générales de vente de l'établissement vendeur (veuillez-vous rapprocher de votre distributeur agréé Mercedes-Benz pour plus d'informations). Les visuels dans ce tarif peuvent présenter des équipements optionnels. Photos non contractuelles. Ce document ne reflète pas toutes les compatibilités et/ou obligations d'équipement, qui varient en fonction des modèles et options. Toute configuration de véhicule doit obligatoirement être réalisée et validée par un distributeur agréé Mercedes-Benz Utilitaires. Le standard France est donné à titre indicatif et peut être modifié à tout moment sans préavis par l'usine ou Mercedes-Benz France. Les données contenues dans ce document concernent les véhicules commercialisés et homologués en France. Ces données provisoires sont susceptibles d'évolution à chaque nouvelle homologation. Ce document est un additif au catalogue commercial international, qui peut comporter des données différentes relatives à des versions non importées par Mercedes-Benz France. Le constructeur peut apporter à tout moment des modifications techniques sur ses modèles.

⁽²⁾ Pour les Vito Fourgon, Mixto et Tourer en Location Longue Durée sur 36 mois et 105 000 km maximum, moyennant un 1^{er} loyer de 20 % du tarif public conseillé constructeur HT clés en main.

Exemple : Vito 114 CDI Fourgon COMPACT PRO au prix conseillé constructeur clés en main du 01/07/2025 de 38 580 € HT , proposé en LLD 36 mois avec un 1^{er} loyer majoré de 7 716 € HT* suivi de 35 loyers mensuels de 579 € HT*.

Exemple : Vito 114 CDI Mixto COMPACT PRO au prix conseillé constructeur clés en main du 01/07/2025 de 40 185 € HT, proposé en LLD 36 mois avec un 1^{er} loyer majoré de 8 037 € HT* suivi de 35 loyers mensuels de 612 € HT*.

Exemple : Vito 114 CDI Tourer COMPACT PRO au prix client conseillé constructeur clés en main du 01/07/2025 de 47 305 € HT, proposé en LLD sur 36 mois avec un 1^{er} loyer majoré de 9 461 € HT* suivi de 35 loyers mensuels de 704 € HT*.

Pour les eVito Fourgon et eVito Tourer en Location Longue Durée sur 36 mois et 45 000 km maximum, moyennant un 1^{er} loyer de 20 % du tarif public conseillé constructeur HT clés en main.

Exemple : eVito Fourgon LONG au prix conseillé constructeur clés en main du 01/07/2025 de 60 905 € HT, proposé en LLD 36 mois avec un 1^{er} loyer majoré de 12 181 € HT* suivi de 35 loyers mensuels de 927 € HT*.

* TVA au taux en vigueur en sus, hors assurances facultatives.

Offres à professionnels, au prix tarif catalogue du 01/07/2025, pour toute commande chez un distributeur agréé Mercedes-Benz participant entre le 01/07/2025 et le 30/09/2025 et livré au plus tard le 31/03/2026 dans la limite des stocks disponibles, sous réserve d'acceptation par Mercedes-Benz Financial Services France S.A. - 7, avenue Niépce - 78180 Montigny-le-Bretonneux - RCS Versailles 304 974 249, N° ICS FR77ZZZ149071, ORIAS n° 07009177 (www.orias.fr). Voir détails de l'offre et conditions générales de location longue durée auprès de votre distributeur.

TVS : selon taux en vigueur prévu aux articles 1010, 1010-0-A, 1010 A du Code Général des Impôts.

Bonus-Malus : selon taux en vigueur prévu à l'article 1011bis du Code Général des Impôts.

Les données sont exprimées selon la procédure d'homologation WLTP. Depuis le 1^{er} septembre 2018, les véhicules légers neufs sont réceptionnés en Europe sur la base de la procédure d'essai harmonisée pour les véhicules légers (WLTP), procédure d'essai permettant de mesurer la consommation de carburant et les émissions de CO₂, plus réaliste que la procédure NEDC précédemment utilisée. Pour tous les autres véhicules n'étant pas soumis à la même procédure conformément à la législation en vigueur, les données sont communiquées selon la procédure NEDC. Veuillez à bien vérifier auprès de votre Distributeur Agréé Mercedes-Benz que ces valeurs n'ont pas évolué suite à d'éventuels changements d'homologation.

Nos systèmes d'assistance à la conduite et de sécurité sont des dispositifs annexes et ne vous déchargent pas de votre responsabilité en tant que conducteur. Merci de consulter les instructions et les limites de ces systèmes en vous référant à la notice d'utilisation.

Lorsque les clients se servent de systèmes d'information et de dispositifs de communication intégrés au véhicule pendant qu'ils conduisent, leur attention risque d'être détournée et ils pourraient en outre perdre le contrôle du véhicule. Par conséquent, les clients doivent utiliser ces systèmes et dispositifs uniquement lorsque le véhicule est à l'arrêt - conformément au code de la route valable dans le pays dans lequel ils se trouvent. Les services Mercedes me proposés ne dispensent pas le conducteur de contrôler en permanence son propre comportement, surtout du point de vue des risques pouvant mettre en danger des tiers, et de se comporter de manière à ne causer aucun préjudice à d'autres personnes, à ne pas les mettre en danger ni à les gêner ou à les importuner indûment. En outre, les services ne dispensent pas le client d'assurer lui-même l'aptitude à rouler et la sécurité routière du véhicule et d'en répondre.

Cela vaut également pour les éventuelles exigences en matière de maintenance ou de réparation. Mercedes-Benz France décline toute responsabilité pour les mesures de maintenance et de réparation requises qui n'auraient pas été effectuées à temps. Votre distributeur Mercedes-Benz se tient à votre disposition pour plus d'informations concernant les services en ligne Mercedes-Benz.

© 2025, Mercedes-Benz France SAS

Mercedes-Benz : marque déposée de Mercedes-Benz Group AG, Stuttgart, Allemagne

Mercedes-Benz France : Société par actions simplifiée au capital de 75 516 000 € - Siren 622 044 287 R.C.S. Versailles - Siret 622 044 287 00234 - APE 4511Z

Siège social : 7, avenue Niépce, 78180 Montigny-le-Bretonneux, RCS Versailles 622 044 287

www.mercedes-benz.fr/vans



www.mercedes-benz.fr/vans