

BMW Série 3 Berline

318i
320i
320si
325i 318d
330i 320d
325xi 330d
330xi 330xd



Le plaisir de conduire





**Le sport le plus excitant
se pratique sur la route.**



Une sprinteuse de fond.

Equité sportive : le poids est réparti idéalement entre les deux essieux.





**Veillez monter à bord.
Pour que l'équipe soit au complet.**



Profitez de la vue qui s'offre à vous. Une fois en route, vous n'en aurez plus guère le loisir.



Un copilote qui sait tout faire. Même garder le silence.

Equipements



□ **Projecteurs bi-Xénon pour feux de croisement et feux de route**, avec quatre feux de position annulaires et réglage automatique de la portée des projecteurs. Ils améliorent l'éclairage de la chaussée la nuit ou par mauvaise visibilité.

□ **Projecteurs directionnels** : ils pivotent dès l'amorce du virage (uniquement avec projecteurs bi-Xénon).



□ **Jantes BMW en alliage léger style 161** à doubles rayons, avec monte pneumatique mixte, 8 J x 17 pouces à l'avant, pneumatiques 225/45 R 17, 8,5 J x 17 pouces à l'arrière, pneumatiques 255/40 R 17, avec protection antiviol.



□ **Jantes BMW en alliage léger style 159** à rayons en étoile, 8 J x 17 pouces, pneumatiques 225/45 R 17, avec protection antiviol.



□ **Volant sport gainé cuir** (diamètre 369 mm), trois branches, pommeau du levier de vitesses avec insert chromé et poignée du frein à main en cuir. (Représenté ici avec les touches multifonctions.)



□ **Régulateur de vitesse actif**. Il permet une conduite détendue à une vitesse prédéfinie. Sur la route, votre BMW adapte sa vitesse à celle du véhicule qui précède et, grâce à un système radar, maintient automatiquement une distance de sécurité prédéfinie. (Disponible uniquement sur les BMW 325i/ix, 330i/ix et 330d/xd.)



□ **Système de navigation Business avec iDrive**, double tuner, TMC, lecteur DVD/CD compatible MP3, « Controller » iDrive. Guidage par flèches sur un écran de 6,5 pouces.

□ **Système de navigation Professional avec iDrive**, double tuner, TMC, lecteurs DVD et CD compatibles MP3, « Controller » iDrive. Guidage par flèches et cartes sur un écran graphique de 8,8 pouces.



□ **Climatisation automatique 3 zones**, avec recyclage automatique AUC, filtre microporeux et touche pour la chaleur résiduelle. Elle établit rapidement dans l'habitacle un confort thermique à la carte. Avec réglage individuel de la température à l'avant (à gauche et à droite), ainsi que climatisation et ventilation des places arrière dans la console centrale.



□ **Le système Hi-Fi Professional Logic7** est le garant d'une restitution sonore exceptionnelle. Les 13 haut-parleurs associés à la fonction Surround assurent une qualité acoustique parfaite.

□ **Système de haut-parleurs Hi-Fi**, avec 10 haut-parleurs pour une restitution sonore de grande qualité.



□ **Autoradio BMW Professional**, équipement similaire à BMW Business CD, avec en plus un affichage sur deux lignes et une compatibilité MP3.

□ **Lecteur MD** (minidisc) pour autoradio BMW Professional (ci-dessus) avec chargement/éjection du minidisc motorisés.

□ Option*

* Equipements de série ou en option sur la version de base. Les finitions supérieures intègrent des équipements supplémentaires. Veuillez vous reporter à la brochure « Tarifs BMW Série 3 » ou vous adresser à votre Concessionnaire BMW pour connaître les détails de ces finitions.

Equipements



□ **Changeur CD**, compatible MP3, placé à gauche dans le coffre à bagages. Peut contenir jusqu'à six CD.



□ **Préparation pour téléphone portable avec interface Bluetooth** et dispositif mains libres, connexion pour recharge et antenne extérieure. Un adaptateur fourni séparément permet de raccorder un téléphone Bluetooth que l'on peut alors commander via iDrive (en combinaison avec le système de navigation). Renseignez-vous auprès de votre Concessionnaire BMW sur les modèles compatibles.



□ **Deux porte-gobelets à l'avant** (en combinaison avec le pack de rangement) sont intégrés dans la planche de bord.



□ **Chauffage des sièges pour le conducteur et le passager avant** (à trois niveaux). Le chauffage de l'assise, des flancs et du dossier vous procure une agréable sensation de chaleur peu de temps après le démarrage.



□ **Sièges sport** pour le conducteur et le passager avant (en cuir optionnel Dakota Beige sur la photo). Ils offrent un maintien latéral optimal grâce aux réglages électriques en continu de la largeur du dossier ; réglages manuels de la hauteur d'assise, de l'inclinaison du siège, du dossier et de la profondeur de l'assise. (De série sur la BMW 320si.)



□ **Toit ouvrant en verre électrique**, coulissant et relevable, avec déflecteur, ouverture confort par la télécommande, liseuses à l'avant et miroirs de courtoisie éclairés.



□ **Pack coffre à bagages** avec filet pour fond de coffre à bagages, prise 12 V, bac de rangement compartimentable sous le plancher du coffre, supports pour sac et parapluie, boîte pliante étanche et tiroir amovible et coulissant sous la plage arrière. En cas de besoin, vous pouvez rapidement et facilement démonter le tiroir.



□ **Le sac à skis** (en combinaison avec la trappe à skis) permet de transporter en toute sécurité jusqu'à quatre paires de skis même si quatre personnes sont à bord. Rangé, il prend peu de place et est à l'abri des regards.

□ Option*

* Equipements de série ou en option sur la version de base. Les finitions supérieures intègrent des équipements supplémentaires. Veuillez vous reporter à la brochure « Tarifs BMW Série 3 » ou vous adresser à votre Concessionnaire BMW pour connaître les détails de ces finitions.

■ Série*

□ Option*

— Non disponible

Sécurité	318i	320i	320si	325i	330i	318d	320d	330d
Airbags:								
– à gonflage variable en fonction de l'intensité du choc (système ID : Impact-Depending-Airbagsystem) pour le conducteur et le passager avant avec détection de l'occupation du siège passager avant pour l'airbag passager	■	■	■	■	■	■	■	■
– latéraux pour le conducteur et le passager avant	■	■	■	■	■	■	■	■
– pour la tête à l'avant et à l'arrière, se déployant sur toute la longueur de la surface latérale	■	■	■	■	■	■	■	■
Alarme antivol avec télécommande	□	□	□	□	□	□	□	□
Carrosserie de sécurité :								
– barres de renfort intégrées aux portes	■	■	■	■	■	■	■	■
– système de pare-chocs avec absorbeurs de chocs en aluminium à l'avant et en acier à l'arrière, autorégénérants jusqu'à 4 km/h, zones de déformation à l'avant et à l'arrière absorbant l'énergie jusqu'à 15 km/h	■	■	■	■	■	■	■	■
Ceintures de sécurité :								
– à enrouleur automatique à l'avant et à l'arrière (places extérieures) avec prétensionneur pyrotechnique et limiteur de tension de la ceinture	■	■	■	■	■	■	■	■
– système ergonomique à l'arrière avec ceinture trois points à chaque place et boucles des ceintures à l'intérieur	■	■	■	■	■	■	■	■
Contrôle Dynamique de la Stabilité DSC , y compris ABS, CBC et Contrôle de Motricité DTC	■	■	■	—	—	■	■	—
Contrôle Dynamique de la Stabilité DSC+ , y compris ABS, CBC et Contrôle de Motricité DTC et fonctionnalités étendues	—	—	—	■	■	—	—	■
Détecteur de pluie , y compris allumage automatique des feux de croisement	□	□	□	□	□	□	□	□
Feux de stop bi-intensité	■	■	■	■	■	■	■	■
Fixation siège ISOFIX à l'avant (airbag passager déconnectable)	□	□	□	□	□	□	□	□
Fixation sièges-enfants ISOFIX à l'arrière	■	■	■	■	■	■	■	■
Freins :								
– à disque ventilé à l'avant	■	■	■	■	■	■	■	■
– à disque à l'arrière	■	■	—	—	—	■	—	—
– à disque ventilé à l'arrière	—	—	■	■	■	—	■	■
Indicateur de perte de pression des pneumatiques RPA	■	■	■	■	■	■	■	■
Interrupteur de verrouillage/déverrouillage central Center Lock	■	■	■	■	■	■	■	■
Lave-phares	□	□	□	□	□	□	□	□
Park Distance Control PDC (système d'assistance aux manœuvres de stationnement) à l'avant et à l'arrière ou uniquement à l'arrière	□	□	□	□	□	□	□	□
Phares antibrouillard avec réflecteur de forme complexe , y compris dégivrage des gicleurs de lave-glace et des rétroviseurs extérieurs	■	■	■	■	■	■	■	■
Phares au bi-Xénon pour les feux de croisement et les feux de route avec réglage automatique de la portée des projecteurs et quatre feux de position annulaires	□	□	□	□	□	□	□	□
Pneumatiques à technologie RSC permettant le roulage à plat	■	■	■	■	■	■	■	■
Projecteurs directionnels (uniquement en combinaison avec les projecteurs au bi-Xénon)	□	□	□	□	□	□	□	□
Verrouillage/déverrouillage centralisé avec sécurité anti-démarrage (EWS III) , capteur d'impact, trappe du réservoir intégrée au verrouillage centralisé	■	■	■	■	■	■	■	■

* Equipements de série ou en option sur la version de base. Les finitions supérieures intègrent des équipements supplémentaires. Veuillez vous reporter à la brochure « Tarifs BMW Série 3 » ou vous adresser à votre Concessionnaire BMW pour connaître les détails de ces finitions.

■ Série*

□ Option*

— Non disponible

Moteur	318i	320i	320si	325i	330i	318d	320d	330d
4 cylindres en ligne essence, 4 soupapes par cylindre	■	■	■	—	—	—	—	—
6 cylindres en ligne essence, 4 soupapes par cylindre	—	—	—	■	■	—	—	—
4 cylindres en ligne Diesel, 4 soupapes par cylindre	—	—	—	—	—	■	■	—
6 cylindres en ligne Diesel, 4 soupapes par cylindre	—	—	—	—	—	—	—	■
Culasse en alliage léger	■	■	■	■	■	■	■	■
Double VANOS	■	■	■	■	■	—	—	—
Filtre à particules DPF avec sortie d'échappement droite	—	—	—	—	—	□	□	■
Norme antipollution UE IV	■	■	■	■	■	■	■	■
Rampe d'injection commune	—	—	—	—	—	■	■	■
Système d'admission à plusieurs étages	■	■	■	■	■	—	—	—
Turbocompresseur à géométrie variable	—	—	—	—	—	■	■	■
Valvetronic	■	■	—	■	■	—	—	—

Transmission/Train roulant	318i	320i	320si	325i	330i	318d	320d	330d
Boîte de vitesses manuelle 6 rapports	■	■	■	■	■	■	■	■
Boîte automatique 6 rapports avec Steptronic	□	□	—	□	□	—	□	□
Direction active, avec Servotronic	—	—	—	□	□	—	—	□
Direction assistée	■	■	■	■	■	■	■	■
Suspension sport avec train roulant surbaissé de 15 mm (non disponible sur les versions xDrive)	□	□	—	□	□	□	□	□
Train arrière à cinq bras	■	■	■	■	■	■	■	■
Train avant à double articulation des pivots de fusée	■	■	■	■	■	■	■	■
Train roulant sport M	□	□	■	□	□	□	□	□
Transmission intégrale xDrive	—	—	—	□	□	—	—	□

* Equipements de série ou en option sur la version de base. Les finitions supérieures intègrent des équipements supplémentaires. Veuillez vous reporter à la brochure « Tarifs BMW Série 3 » ou vous adresser à votre Concessionnaire BMW pour connaître les détails de ces finitions.

■ Série*

□ Option*

— Non disponible

Equipements intérieurs	318i	320i	320si	325i	330i	318d	320d	330d
Accoudoir à l'avant, coulissant	□	□	□	□	□	□	□	□
Accoudoir à l'avant , rabattable, avec vide-poches intégré	■	■	■	■	■	■	■	■
Accoudoir central à l'arrière avec deux porte-gobelets	□	□	□	■	■	□	□	■
Accès confort	□	□	□	□	□	□	□	□
Autoradios/systèmes audio :								
– autoradio BMW Business CD	■	■	■	■	■	■	■	■
– autoradio BMW Professional CD, compatible MP3	□	□	□	□	□	□	□	□
– changeur 6 CD	□	□	□	□	□	□	□	□
– lecteur MD (minidisc) pour autoradio BMW Professional	□	□	□	□	□	□	□	□
– prise Aux In	■	■	■	■	■	■	■	■
– système de haut-parleurs Hi-Fi	□	□	□	□	□	□	□	□
– système Hi-Fi Professional Logic7	□	□	□	□	□	□	□	□
Boîte à gants , verrouillable et éclairée	■	■	■	■	■	■	■	■
Bouton de démarrage « Start/Stop »	■	■	■	■	■	■	■	■
Chauffage auxiliaire	□	□	—	□	□	□	□	□
Ciel de pavillon anthracite	□	□	■	□	□	□	□	□
Climatisation (avec filtre microporeux)	■	■	■	■	■	■	■	■
Climatisation automatique 3 zones (avec recyclage automatique de l'air, capteur de buée et d'ensoleillement et touche pour la chaleur résiduelle)	□	□	□	□	□	□	□	□
Coffre à bagages revêtu de moquette , volume 460 litres	■	■	■	■	■	■	■	■
Crochet d'attelage , avec rotule amovible et système de stabilisation de l'attelage	□	□	—	□	□	□	□	□
Filets au dos des sièges avant	□	□	■	■	■	□	□	■
Garnissages :								
– combinaison tissu/Alcantara « Blue Shadow » ¹	□	□	■	□	□	□	□	□
– combinaison tissu/cuir	□	□	—	□	□	□	□	□
– cuir Dakota	□	□	□	□	□	□	□	□
– tissu Fluid	■	■	—	■	■	■	■	■
Inserts décoratifs :								
– « Titan » mat	■	■	— ²	■	■	■	■	■
– aluminium poli	□	□	— ²	□	□	□	□	□
– boiserie en ronce de noyer	□	□	□	□	□	□	□	□
– boiserie en peuplier veiné Natur	□	□	□	□	□	□	□	□
Kit éclairage :								
– liseuses à l'avant et à l'arrière, éclairage du bas de l'habitacle à l'avant, miroirs de courtoisie éclairés côté conducteur et passager, éclairage d'ambiance à l'arrière	—	—	—	■	■	—	—	■
– éclairage de la zone d'accès du véhicule intégré dans les poignées de portes extérieures, spots de descente de voiture à l'avant, liseuses à l'avant et à l'arrière, éclairage de l'espace pour les jambes à l'avant, miroirs de courtoisie éclairés côté conducteur et passager avant, et éclairage d'ambiance à l'arrière	□	□	□	□	□	□	□	□
Lève-vitres électriques à l'avant et à l'arrière avec commande par impulsion, protection anti-coincement et commande confort	■	■	■	■	■	■	■	■
Ordinateur de bord avec unité de contrôle	■	■	■	■	■	■	■	■
Pack coffre à bagages avec filet à droite, filet pour fond de coffre à bagages, prise 12 V à gauche, bac de rangement segmentable sous le plancher du coffre, supports pour sac et parapluie, boîte pliante étanche et tiroir amovible et coulissant sous la plage arrière	□	□	□	□	□	□	□	□
Pack de rangement (avec entre autres deux porte-gobelets escamotables à l'avant, vide-poches côté conducteur et à l'arrière, deux prises 12 V, filets au dos des sièges avant)	□	□	□	□	□	□	□	□
Pare-brise Confort à traitement anti-infrarouge	□	□	□	□	□	□	□	□
Porte-gobelets dans l'accoudoir arrière (deux)	□	□	□	■	■	□	□	■
Rappel d'oubli d'éclairage	■	■	■	■	■	■	■	■
Réglages individualisés Personal Profile	■	■	■	■	■	■	■	■

¹ En combinaison avec le pack Sport M.

² La BMW 320si reçoit de série des inserts décoratifs exclusifs « Glaciersilber ».

* Equipements de série ou en option sur la version de base. Les finitions supérieures intègrent des équipements supplémentaires.

Veuillez vous reporter à la brochure « Tarifs BMW Série 3 » ou vous adresser à votre Concessionnaire BMW pour connaître les détails de ces finitions.

■ Série*

□ Option*

— Non disponible

Equipements intérieurs	318i	320i	320si	325i	330i	318d	320d	330d
Régulateur de vitesse (commande au moyen d'un levier sur la colonne de direction)	■	■	□	—	—	■	■	—
Régulateur de vitesse actif	—	—	—	□	□	—	—	□
Régulateur de vitesse avec fonction freinage (commande au moyen d'un levier sur la colonne de direction)	—	—	—	■	■	—	—	■
Rétroviseur intérieur , avec boussole numérique	□	□	□	□	□	□	□	□
Rétroviseur intérieur , avec passage automatique en position anti-éblouissement	□	□	□	□	□	□	□	□
Rétroviseurs intérieur et extérieurs , avec passage automatique en position anti-éblouissement	□	□	□	□	□	□	□	□
Rideau pare-soleil électrique pour lunette arrière	□	□	□	□	□	□	□	□
Rideaux pare-soleil mécaniques pour vitres latérales arrière	□	□	□	□	□	□	□	□
Sac à skis (en combinaison avec la trappe à skis)	□	□	□	□	□	□	□	□
Sièges/Confort :								
– 3 appuis-tête à l'arrière avec appui-tête central escamotable	■	■	■	■	■	■	■	■
– 3 appuis-tête à l'arrière, tous escamotables	□	□	□	□	□	□	□	□
– chauffage des sièges conducteur et passager avant	□	□	□	□	□	□	□	□
– réglage électrique avec fonction Mémoire pour le siège conducteur	□	□	□	□	□	□	□	□
– sièges de série à réglages manuels (y compris réglage en hauteur)	■	■	—	■	■	■	■	■
– sièges sport pour le conducteur et le passager avant, réglages manuels et réglage électrique de la largeur des dossiers	□	□	■	□	□	□	□	□
– soutien lombaire réglable électriquement pour conducteur et passager avant	□	□	□	□	□	□	□	□
Systèmes de navigation avec iDrive :								
– Business avec écran couleur de 6,5 pouces et guidage par flèches, lecteur DVD/CD compatible MP3, « Controller » iDrive et double tuner	□	□	□	□	□	□	□	□
– fonction TV pour réception analogique et numérique	□	□	□	□	□	□	□	□
– Professional avec écran couleur de 8,8 pouces et guidage par flèches et cartes, lecteurs DVD et CD compatibles MP3, « Controller » iDrive et double tuner	□	□	□	□	□	□	□	□
Tableau de bord avec cadrans ronds pour compteur de vitesse et compte-tours, affichage pour la jauge de carburant et la consommation	■	■	■	■	■	■	■	■
Tapis de sol en velours	□	□	□	□	□	□	□	□
Télécommande pour verrouillage centralisé, radiocommande auto-rechargeable	■	■	■	■	■	■	■	■
Téléphone :								
– préparation pour téléphone	□	□	□	□	□	□	□	□
– préparation pour téléphone portable avec interface Bluetooth	□	□	□	□	□	□	□	□
Toit ouvrant en verre , coulissant et relevable électriquement, avec commande confort par radiocommande	□	□	□	□	□	□	□	□
Trappe à skis avec dossier de la banquette arrière rabattable en deux parties asymétriques, accoudoir central avec deux portes-gobelets et sac à skis	□	□	□	□	□	□	□	□
Verre calorifuge teinté vert pour toutes les vitres	■	■	■	■	■	■	■	■
Vide-poches dans les portes avant	■	■	■	■	■	■	■	■
Volants :								
– avec touches multifonctions	□	□	□	□	□	□	□	□
– de série à trois branches	■	■	—	■	—	■	■	—
– gainé cuir à trois branches, pommeau du levier de vitesses avec insert chromé et poignée du frein à main en cuir	□	□	—	□	■	□	□	■
– M gainé cuir, pommeau du levier de vitesses et poignée du frein à main en cuir « Aero »	□	□	■	□	□	□	□	□
– sport gainé cuir à trois branches, pommeau du levier de vitesses avec insert chromé et poignée du frein à main en cuir	□	□	—	□	□	□	□	□

* Equipements de série ou en option sur la version de base. Les finitions supérieures intègrent des équipements supplémentaires. Veuillez vous reporter à la brochure « Tarifs BMW Série 3 » ou vous adresser à votre Concessionnaire BMW pour connaître les détails de ces finitions.

■ Série*

□ Option*

— Non disponible

Equipements extérieurs	318i	320i	320si	325i	330i	318d	320d	330d
Clignotants blancs (à l'avant)	■	■	■	■	■	■	■	■
Crochet d'attelage avec rotule pivotante	□	□	—	□	□	□	□	□
Éléments extérieurs dans la teinte de la carrosserie (poignées de portes ergonomiques et baguettes décoratives pour les rampes de pavillon)	□	□	■	■	■	□	□	■
Grille de calandre avec barreaux verticaux noirs et encadrement chromé	■	■	■	—	—	■	■	—
Grille de calandre avec barreaux verticaux et encadrement chromés	—	—	—	■	■	—	—	■
Kit rétroviseurs extérieurs , rabattables, avec dégivrage des rétroviseurs et des buses de lave-glace, fonction Mémoire et basculement automatique du rétroviseur extérieur au passage de la marche arrière	□	□	□	□	□	□	□	□
Jantes :								
— en acier avec enjoliveur intégral, 7 J x 16 pouces, pneumatiques 205/55 R 16	■	■	—	—	—	■	■	—
— en alliage léger style 154 à doubles rayons, 7 J x 16 pouces, dimensions 205/55 R 16	□	□	—	■	—	□	□	—
— en alliage léger style 156 à doubles rayons, 7 J x 16 pouces, dimensions 205/55 R 16	□	□	—	□	—	□	□	—
— en alliage léger style 155 à rayons en étoile, 7 J x 16 pouces, dimensions 225/50 R 16	□	□	—	□	—	□	□	—
— en alliage léger style 158 à rayons en étoile, 8 J x 17 pouces, dimensions 225/45 R 17	□	□	—	□	■	□	□	■
— en alliage léger style 159 à rayons en étoile, 8 J x 17 pouces, dimensions 225/45 R 17	□	□	—	□	□	□	□	□
— en alliage léger style 160 à rayons radiaux, 8 J x 17 pouces, dimensions 225/45 R 17	□	□	—	□	□	□	□	□
— en alliage léger style 161 à doubles rayons avec monte pneumatique mixte, 8 J x 17 pouces à l'avant, pneumatiques 225/45 R 17, 8,5 J x 17 pouces à l'arrière, pneumatiques 255/40 R 17	□	□	—	□	□	□	□	□
— en alliage léger style ellipsoïde 162 avec monte pneumatique mixte, 8 J x 18 pouces à l'avant, pneumatiques 225/40 R 18, 8,5 J x 18 pouces à l'arrière, pneumatiques 255/35 R 18	□	□	□	□	□	□	□	□
— en alliage léger style 216 à rayons radiaux avec monte pneumatique mixte, 8 J x 18 pouces à l'avant, pneumatiques 225/40 R 18, 8,5 J x 18 pouces à l'arrière, pneumatiques 255/35 R 18	—	—	■	—	—	—	—	—
— pneumatiques permettant le roulage à plat	■	■	■	■	■	■	■	■
Pack Sport M avec kit aérodynamique M spécial, jantes en alliage léger style 194 M à doubles rayons ou, en option, style 193 M à rayons en étoile, suspension sport, sièges sport, volant M gainé cuir, tissu / Alcantara « Blue Shadow »	□	□	—	□	□	□	□	□
Pare-chocs dans la teinte de la carrosserie	■	■	■	■	■	■	■	■
Peinture métallisée	□	□	□	□	□	□	□	□
Poignées de portes ergonomiques et baguettes décoratives pour les rampes de pavillon en noir	■	■	—	—	—	■	■	—
Rétroviseurs extérieurs dans la teinte de la carrosserie, asphériques, à réglage électrique	■	■	■	■	■	■	■	■
Seuils de portes avec monogramme BMW chromé	■	■	—	■	■	■	■	■
Seuils de portes avec désignation de modèle chromée « 320si »	—	—	■	—	—	—	—	—
Shadow-Line brillant	□	□	■	□	□	□	□	□

* Equipements de série ou en option sur la version de base. Les finitions supérieures intègrent des équipements supplémentaires. Veuillez vous reporter à la brochure « Tarifs BMW Série 3 » ou vous adresser à votre Concessionnaire BMW pour connaître les détails de ces finitions.

Caractéristiques techniques

Poids		318i	320i	320si	325i	330i	318d	320d	330d
Poids à vide selon norme européenne ¹ (EU)	kg	1435 [1465]	1435 [1465]	1425	1505 [1535]	1555 [1570]	1505	1505 [1520]	1610 [1625]
Poids à vide selon norme européenne ¹ (EU) (xDrive)	kg	—	—	—	1615 [1635]	1655 [1670]	—	—	1710 [1725]
Poids total admissible	kg	1880 [1910]	1880 [1910]	1870	1950 [1980]	2000 [2015]	1950	1950 [1965]	2055 [2070]
Poids total admissible (xDrive)	kg	—	—	—	2060 [2080]	2100 [2115]	—	—	2155 [2170]
Charge utile	kg	520	520	520	520	520	520	520	520
Charge admissible sur l'essieu avant/arrière	kg	895/1050	895/1050	875/1060	935/1080	950/1100	925/1080	925/1080	995/1110
Poids autorisé pour le transport sur le toit	kg	75	75	75	75	75	75	75	75
Poids remorquable autorisé non freiné ²	kg	695	695	—	745	750	745	745	750
Poids remorquable autorisé freiné sur pente de 12 % maxi ²	kg	1250 [1400]	1400 [1500]	—	1600	1700	1600	1600	1800
Poids remorquable autorisé freiné sur pente de 8 % maxi ²	kg	1600	1600	—	1700	1800	1700	1800	1800
Charge au point d'attelage autorisée	kg	75	75	—	75	75	75	75	75

Moteur ^{3,4}		318i	320i	320si	325i	330i	318d	320d	330d
Cylindres/soupapes		ligne/4/16	ligne/4/16	ligne/4/16	ligne/6/24	ligne/6/24	ligne/4/16	ligne/4/16	ligne/6/24
Cylindrée	cm ³	1995	1995	1997	2497	2996	1995	1995	2993
Course/alésage	mm	90,0/84,0	90,0/84,0	88,0/85,0	78,8/82,0	88,0/85,0	90,0/84,0	90,0/84,0	90,0/84,0
Puissance nominale/régime nominal	ch/tr/min	129/5750	150/6200	173/7000	218/6500	258/6600	122/4000	163/4000	231/4000
	(kW/tr/min)	(95/5750)	(110/6200)	(127/7000)	(160/6500)	(190/6600)	(90/4000)	(120/4000)	(170/4000)
Couple maxi/régime	Nm/tr/min	180/3250	200/3600	200/4250	250/2750-4250	300/2500-4000	280/1750-2000	340/2000-2750	500/1750-3000
Rapport volumétrique	:1	10,5	10,5	11,0	11,0	10,7	17,0	17,0	17,0

Boîte de vitesses		318i	320i	320si	325i	330i	318d	320d	330d
Démultiplication de la boîte de vitesses de série	I/II:1	4,32/2,46	4,32/2,46	4,32/2,46	4,32/2,46	4,35/2,50	5,14/2,83	5,14/2,83	5,08/2,80
	III/IV:1	1,66/1,23	1,66/1,23	1,66/1,23	1,66/1,23	1,67/1,23	1,80/1,26	1,80/1,26	1,78/1,26
	V/VI/AR:1	1,0/0,85/3,94	1,0/0,85/3,94	1,0/0,85/3,94	1,0/0,85/3,94	1,0/0,85/3,93	1,0/0,83/4,64	1,0/0,83/4,64	1,0/0,84/4,61
Rapport de pont arrière	:1	3,23	3,38	4,10	3,23	3,15	2,47	2,56	2,35

Performances		318i	320i	320si	325i	330i	318d	320d	330d
Vitesse maximale (sur circuit)	km/h	208 [206]	220 [215]	225	245 [242]	250 ⁵ [250 ⁵]	206	225 [220]	250 ⁵ [248]
Vitesse maximale sur circuit (xDrive)	km/h	—	—	—	242 [236]	250 ⁵ [250 ⁵]	—	—	242 [240]
Accélération 0 à 100 km/h	s	10,0 [11,0]	9,0 [9,8]	8,1	7,0 [7,7]	6,3 [6,6]	10,6	8,3 [8,6]	6,7 [6,8]
Accélération 0 à 100 km/h (xDrive)	s	—	—	—	7,5 [8,1]	6,4 [6,9]	—	—	6,6 [6,7]
Reprises 80-120 km/h sur les 4 ^{ème} , 5 ^{ème} et 6 ^{ème} rapports (boîte de vitesses manuelle)	s	10,9/14,4/19,2	9,1/11,8/15,8	7,7/9,9/—	7,5/9,5/12,4	6,6/8,2/10,6	9,3/11,5/16,2	6,7/8,5/11,3	5,0/6,4/8,3
Reprises 80-120 km/h sur les 4 ^{ème} , 5 ^{ème} et 6 ^{ème} rapports (boîte de vitesses manuelle et xDrive)	s	—	—	—	8,6/10,8/—	7,1/9,1/—	—	—	5,3/6,7/—

Consommation ^{3,4}		318i	320i	320si	325i	330i	318d	320d	330d
Cycle urbain	l/100 km	10,0 [11,2]	10,7 [11,0]	12,8	12,1 [12,9]	12,7 [12,9]	7,6	7,8 [9,1]	8,9 [10,0]
Cycle urbain (xDrive)	l/100 km	—	—	—	13,0 [14,4]	13,9 [14,6]	—	—	9,6 [10,8]
Cycle extra-urbain	l/100 km	5,7 [6,0]	5,6 [6,2]	6,6	6,2 [6,7]	6,4 [6,8]	4,4	4,5 [5,3]	5,1 [5,9]
Cycle extra-urbain (xDrive)	l/100 km	—	—	—	7,0 [7,3]	7,1 [7,5]	—	—	5,8 [6,4]
Cycle mixte	l/100 km	7,3 [7,9]	7,4 [7,9]	8,9	8,4 [9,0]	8,7 [9,0]	5,6	5,7 [6,7]	6,5 [7,4]
Cycle mixte (xDrive)	l/100 km	—	—	—	9,2 [9,9]	9,6 [10,1]	—	—	7,2 [8,0]

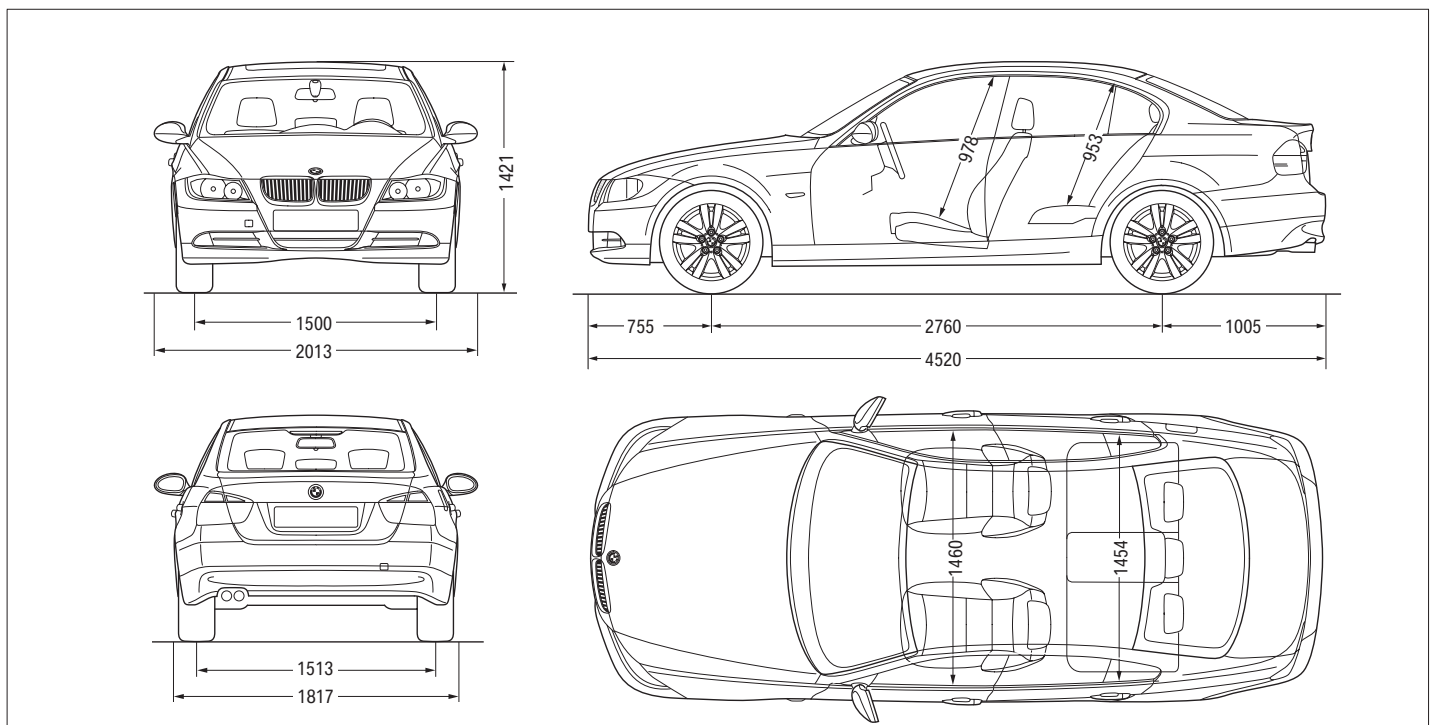
Vous trouverez les notes de bas de page correspondantes à la page suivante.

Caractéristiques techniques

Consommation^{3, 4}		318i	320i	320si	325i	330i	318d	320d	330d
Emissions CO ₂	g/km	175 [190]	178 [190]	214	203 [218]	210 [216]	150	153 [179]	174 [197]
Emissions CO ₂ (xDrive)	g/km	—	—	—	221 [238]	230 [243]	—	—	192 [213]
Capacité du réservoir, env.	l	63	63	63	63	63	61	61	61

Roues	318i	320i	320si	325i	330i	318d	320d	330d
Dimensions pneumatiques	205/55 R 16 H	205/55 R 16 V	225/40 R 18/ 255/35 R 18	205/55 R 16 W	225/45 R 17 W	205/55 R 16 H	205/55 R 16 V	225/45 R 17 W
Dimensions jantes	7 Jx16	7 Jx16	8 Jx18/8,5 Jx18	7 Jx16	8 Jx17	7 Jx16	7 Jx16	8 Jx17
Matière	Acier	Acier	Alliage léger	Alliage léger	Alliage léger	Acier	Acier	Alliage léger

Équipement électrique	318i	320i	320si	325i	330i	318d	320d	330d	
Capacité batterie	Ah	46	46	46	70	70	80	80	90
Puissance alternateur	A	110	110	150	155 [180]	155 [180]	150	150	150
	W	1540	1540	2100	2170 [2520]	2170 [2520]	2100	2100	2100



Toutes les cotes sont en millimètres. Volume du compartiment à bagages : 460 litres (suivant VDA).

¹ La valeur indiquée tient compte d'un réservoir rempli à 90 %, de 68 kg pour le conducteur et de 7 kg pour les bagages. Le poids à vide indiqué est celui de la version de base comportant l'équipement de série. Ce poids augmente avec les équipements en option.
² Le poids remorquable effectif total ne doit pas dépasser le poids maximal autorisé additionné à la charge au point d'attelage maximale autorisée.
³ Les moteurs essence sont conçus pour un carburant à 98 d'indice RON. Ils peuvent également fonctionner avec un carburant à 91 ou 95 d'indice RON, mais avec des performances moins élevées et une consommation plus importante.
⁴ Tous les moteurs satisfont à la norme antipollution UE IV. Les consommations sont calculées sur la base du cycle européen. Celui-ci se compose pour un tiers de la distance de conduite en cycle urbain et pour deux tiers de conduite en cycle extra-urbain. Les émissions de CO₂ sont également indiquées.
⁵ Autolimitée.

Les valeurs entre [] s'appliquent aux véhicules équipés d'une boîte automatique six rapports. Tous les équipements en option présentés dans ce catalogue peuvent être installés départ usine. Si

vous avez des souhaits particuliers, votre Concessionnaire BMW se fera un plaisir de vous présenter un catalogue d'accessoires exhaustif. Ce document présente le descriptif des versions, équipements et possibilités de configuration des véhicules (dotation d'équipements de série ou options) tels qu'ils sont commercialisés par BMW France en France. Dans d'autres pays membres de l'Union européenne, les versions, équipements et possibilités de configuration des véhicules (dotation d'équipements de série ou options) proposés peuvent être différents. Néanmoins, les modèles photographiés dans ce document peuvent présenter des équipements ou accessoires qui ne sont pas commercialisés par BMW France en France. Veuillez consulter votre Concessionnaire BMW local. Il se fera un plaisir de vous renseigner sur les versions spécifiques à votre pays. Sous réserve d'erreurs et de modifications tant au niveau de la conception que de l'équipement. Document non contractuel. © BMW AG, Munich (Allemagne). Toute reproduction, même partielle, interdite sans autorisation écrite de BMW AG, Munich.