



Nouvelle Dacia Sandero



Nouvelle Dacia Sandero... Juste faite pour VOUS.



Qu'attendez-vous de votre voiture? Un design attractif et valorisant, un intérieur soigné doté de multiples fonctionnalités, un large espace pour emmener toute votre famille, des finitions soignées et tout ça à un prix accessible... Vous venez de décrire Nouvelle Dacia Sandero. Ses **lignes fluides et affirmées** attirent le regard. Ses **5 belles places** ont le sens de l'accueil. Sa **technologie intelligente** est un gage de confort comme de sécurité. Comment résister? Vous voulez vous démarquer avec un véhicule stylé qui vous ressemble? Optez pour **Nouvelle Dacia Sandero Stepway**. Un design avec plus de personnalité, un peu plus de hauteur pour voir la vie autrement... Vous êtes sûr de vous faire plaisir, tout en restant économe.

Nouvelles Sandero et Sandero Stepway sont des Dacia, **un gage de fiabilité, de sécurité et de robustesse...** Alors, laquelle allez-vous choisir?





Sandero

Un design à la hauteur de vos envies.

Le design de Nouvelle Sandero exprime **qualité et force**. Les larges projecteurs au design profilé et la grille de calandre accentuent **son côté expressif**. La juste proportion entre carrosserie et surface vitrée, la ligne sculptée en forme de vague inversée, les arches de roues plus marquées et les flancs creusés renforcent l'impression de **robustesse** et valorisent l'**espace intérieur**. Un **design affirmé** qui ne peut que vous valoriser.





Intérieur soigné, souriez... c'est le vôtre.

Particulièrement **attractif**, le design intérieur de Nouvelle Sandero vous invite à vous installer. Pour le plaisir des yeux et de la conduite, elle inaugure une **nouvelle planche de bord** au traité contemporain, avec des contours de cadrans chromés* et des nouvelles commandes ergonomiques. Les cerclages des aérateurs, le logo sur le volant et la vignette du pommeau de levier de vitesses sont chromés* et particulièrement soignés. Les poignées de tirage*, l'insert sur le volant*, et l'encadrement de la façade centrale* sont en parfaite harmonie avec l'ensemble de la planche de bord.

Pour votre confort, Nouvelle Sandero offre de **multiples rangements** : vide-poches sur la planche de bord, boîte à gants, porte-gobelets, rangements dans toutes les portières et poches aumônières*. Vous pourrez y déposer les livres, boissons et jeux qui vont agrémenter le voyage.

Le trajet s'annonce agréable... Normal, vous êtes dans la Nouvelle Sandero.

*Selon versions.





5 belles places...

vous en avez de l'espace!

Nouvelle Sandero se plie à vos désirs. Elle offre à l'arrière **3 belles places** confortables qui jouent la **modularité** avec son dossier de **banquette fractionnable et rabattable 2/3-1/3** de série sur toutes les versions. Pour la vie de tous les jours ou pour les vacances, le **coffre de 320 l** vous permet de transporter tous les objets dont vous avez besoin.

Elle est comme ça... elle vit comme vous!



La technologie pour elle, une route tranquille pour vous.



Intelligente et utile, la technologie de Nouvelle Sandero vous donne l'essentiel sans vous encombrer du superflu. Le système multimédia **MEDIA NAV*** vous propose une palette de fonctionnalités dont vous ne pourrez plus vous séparer. Son écran tactile de 7" soit 18 cm vous facilite la vie, sa **navigation intégrée** vous guide à chaque instant, le **Bluetooth®** vous laisse les **mains-libres** pour téléphoner et écouter votre musique nomade, le **port USB** permet de connecter votre smartphone.

Besoin de faire un créneau serré? L'**aide au parking arrière*** vous assistera dans toutes les situations. La vitesse est limitée? Roulez l'esprit tranquille. Le **régulateur et le limiteur de vitesse*** s'occupent de tout.

Avec la technologie utile de Nouvelle Sandero, la route est plus sûre... et plus confortable.

*Selon versions.





Nouvelle Dacia Sandero Stepway

Vous avez du style.
Elle aussi.

Pourquoi la choisir? Parce qu'elle a du **style** et du **caractère**.

Barres de toit et skis chromés, bavolets, peinture métallisée, jantes 16" spécifiques et projecteurs antibrouillard...

Tout cela lui donne un vrai look baroudeur. De l'espace intérieur avec **5 vraies places** et une sellerie spécifique, **une garde au sol surélevée** de 4 cm pour voir la vie différemment... avec elle vous ne passerez pas inaperçu.







Plus de hauteur, plus de caractère... Tellement plus vous.

Parce qu'un plaisir n'arrive jamais seul, Dacia Sandero Stepway existe en 2 versions.
Avec **Stepway Ambiance**, très abordable, vous entrez dans l'univers des crossovers.
Dans sa version **Stepway Prestige**, vous accédez en plus au concentré de la technologie utile :
MEDIA NAV, régulateur et limiteur de vitesse, aide au parking arrière.



Version Stepway Prestige.



Allier sécurité, fiabilité et économie, Dacia le fait pour vous.



Avec Nouvelle Sandero, tout est sous contrôle grâce au système de contrôle de trajectoire (ESC) et au système ABS avec assistance au freinage d'urgence (AFU). Les **airbags frontaux et latéraux** sont tous de série sur toutes les finitions. Les places arrière latérales bénéficient du système de sécurité **ISOFIX**. Question sécurité, même nounours n'a rien à craindre...

Dacia est aussi synonyme d'économies... et pas seulement quand on parle de prix.

Particulièrement silencieux, les **moteurs diesels** dCi 75 et dCi 90 se montrent efficaces et sobres. Le **nouveau moteur essence TCe 90** allie performance et économie.

Dacia Sandero est une voiture sur laquelle vous pouvez compter. La preuve en est, elle est **garantie 3 ans ou 100 000 km***.

Pour encore plus de tranquillité, Dacia vous propose de prolonger cette garantie constructeur et de découvrir ses offres d'entretien possibles. Soyez détendu, vous roulez en toute confiance.

* Au premier des deux termes atteint.





Version Sandero



PRINCIPAUX ÉQUIPEMENTS

- ABS + AFU (Assistance au Freinage d'Urgence)
- Système de contrôle de trajectoire (ESC) avec fonction antipatinage (ASR)
- Airbag frontal conducteur
- Airbag frontal passager désactivable
- Airbags latéraux avant tête et thorax
- Banquette arrière rabattable et fractionnable 1/3 – 2/3
- Boucliers avant et arrière noirs
- Direction assistée
- Feux de jour
- Jantes tôle 15" avec mini enjoliveur Arges
- Kit de gonflage
- Masques de feux noirs
- Poignées de porte intérieures et extérieures noires
- Prise 12 V et kit fumeur
- Rétroviseurs noirs réglables manuellement de l'intérieur
- Harmonie intérieure Carbone foncé / Gris lune claire
- Sellerie Sandero

Options:

- Roue de secours
- Boucliers ton carrosserie

Version Ambiance



PRINCIPAUX ÉQUIPEMENTS AMBIANCE = SANDERO +

- 3 appuis-tête arrière
- Boucliers avant et arrière ton carrosserie
- Cerclage chromé autour des aérateurs, des compteurs et sur le volant
- Condamnation centralisée des ouvrants avec télécommande
- Éclairage de coffre
- Jantes tôle 15" avec enjoliveur complet Aracaju
- Lève-vitres avant électriques
- Dacia Plug & Radio (radio CD MP3, prises Jack et USB, téléphonie Bluetooth® avec commandes au volant)
- Sellerie Ambiance
- Climatisation à réglage manuel
- MEDIA NAV (écran 7" tactile avec navigation, radio, prises Jack et USB, audiostreaming, téléphonie Bluetooth® avec commandes au volant)
- Cartographie Europe
- Peinture métallisée
- Projecteurs antibrouillard
- Régulateur et limiteur de vitesse
- Roue de secours

Version Lauréate



PRINCIPAUX ÉQUIPEMENTS LAURÉATE = AMBIANCE +

- Ailettes de calandre aspect chrome satiné
- Jantes tôle 15" avec enjoliveur complet Groomy
- Ordinateur de bord (sauf motorisations GPL)
- Pack Modularité (siège conducteur, volant et ceintures de sécurité avant réglables en hauteur)
- Poignées de porte extérieures ton carrosserie
- Poignées intérieures de tirage des portes avant
- Projecteurs antibrouillard
- Rétroviseurs extérieurs dégivrants électriques ton carrosserie
- Dacia Plug & Radio (radio CD MP3, prises Jack et USB, téléphonie Bluetooth® avec commandes au volant)
- Climatisation à réglage manuel
- Harmonie intérieure Carbone foncé
- Sellerie Lauréate

Options :

- Aide au parking arrière
- Jantes alliage 15" Empreinte
- Lève-vitres arrière électriques
- MEDIA NAV (écran 7" tactile avec navigation, radio, prises jack et USB, audiostreaming, téléphonie Bluetooth® avec commandes au volant)
- Cartographie Europe
- Peinture métallisée
- Régulateur et limiteur de vitesse
- Roue de secours
- Sellerie cuir** / TEP
- Volant et pommeau de levier de vitesses en croûte de cuir* (implique régulateur et limiteur de vitesse)
- Accoudoir central avant

* Cuir d'origine bovine.

** Les sièges sont entièrement revêtus de cuir (fleur corrigée pigmentée/cuir d'origine bovine) pour les faces avant de l'assise, du dossier, des appuis-tête et des renforts latéraux.



Version Stepway Ambiance

PRINCIPAUX ÉQUIPEMENTS

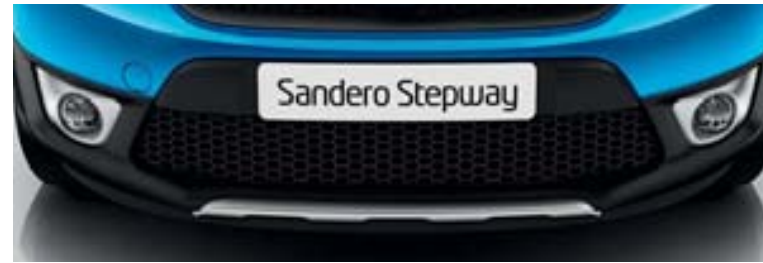
STEPWAY AMBIANCE = AMBIANCE +

- Barres de toit longitudinales biton noir/aspect chrome satiné
- Élargisseurs de bavolets
- Garde au sol rehaussée
- Jantes 16" spécifiques avec enjoliveur Oasis
- Peinture métallisée
- Poignées de porte extérieures noires
- Projecteurs antibrouillard
- Rétroviseurs extérieurs ton carrosserie
- Skis avant et arrière aspect chrome satiné
- Stripping STEPWAY sur portes avant
- Dacia Plug & Radio (radio CD MP3, prises Jack et USB, téléphonie Bluetooth® avec commandes au volant)
- Sellerie spécifique Stepway avec marquage sur les sièges avant

Options:

- Climatisation à réglage manuel
- MEDIA NAV (écran 7" tactile avec navigation, radio, prises Jack et USB, audiostreaming, téléphonie Bluetooth® avec commandes au volant)
- Cartographie Europe
- Régulateur et limiteur de vitesse
- Roue de secours
- Volant et pommeau de levier de vitesse en croûte de cuir* (implique régulateur et limiteur de vitesse)

*Cuir d'origine bovine.



Version Stepway Prestige

PRINCIPAUX ÉQUIPEMENTS

STEPWAY PRESTIGE = STEPWAY AMBIANCE +

- Aide au parking arrière
- Ailettes de calandre aspect chrome satiné
- Climatisation à réglage manuel
- Lève-vitres arrière électriques
- Limiteur et régulateur de vitesse
- MEDIA NAV (écran 7" tactile avec navigation, radio, prises Jack et USB, audiostreaming, téléphonie Bluetooth® avec commandes au volant)
- Ordinateur de bord
- Pack Modularité (siège conducteur, volant et ceintures de sécurité avant réglables en hauteur)
- Poignées intérieures de tirage des portes avant
- Rétroviseurs extérieurs dégivrants électriques ton carrosserie
- Volant et pommeau de levier de vitesse en croûte de cuir*

Options:

- Cartographie Europe
- Roue de secours
- Sellerie cuir** / TEP

* Cuir d'origine bovine.

** Les sièges sont entièrement revêtus de cuir (fleur corrigée pigmentée/cuir d'origine bovine) pour les faces avant de l'assise, du dossier, des appuis-tête et des renforts latéraux.



ACCESSOIRES



1. COFFRE DE TOIT SUR BARRES TRANSVERSALES

Cet élégant coffre de toit Dacia s'installe en quelques minutes sur les barres de toit et offre un espace de chargement supplémentaire à votre voiture.

2. BARRES TRANSVERSALES SUR PAVILLON

Adaptées au design Nouvelle Sandero, ces barres de toit en acier permettent de transporter votre coffre de toit, votre porte-skis ou encore votre porte-vélos.

3. ATTELAGE COL-DE-CYGNE

Hautement résistant et respectueux des normes sécuritaires les plus strictes, cet attelage col-de-cygne d'origine accroît les possibilités de transport de votre véhicule.

4. LECTEUR DVD

Avec ses 2 écrans indépendants de 7" soit 18 cm, ce système de vidéo facile à installer permet de divertir petits et grands avec 1 ou 2 films en simultané.

5. ENJOLIVEURS ANTIBROUILLARD

Stylisez votre Nouvelle Sandero en soulignant les phares antibrouillard avec ces enjoliveurs.

6. BAVETTES AVANT ET ARRIÈRE

Conçues pour préserver la ligne du véhicule, les bavettes avant et arrière protègent efficacement la carrosserie des projections de boue et de gravillons.

7. BAC DE COFFRE

Solide et étanche, ce bac de coffre protège le coffre lors du transport d'objets parfois salissants. Facile à enlever, il épouse parfaitement la forme du coffre de votre véhicule.

8. ALARME

Totalement compatible avec le système électronique de votre Nouvelle Sandero, l'alarme protège des tentatives d'intrusion et détecte tout mouvement dans l'habitacle.

9. SURTAPIS TEXTILE PREMIUM

Les surtapis textile d'habitacle « sur mesure » et 100 % compatibles avec les prédispositions d'origine s'intègrent harmonieusement à votre intérieur et garantissent un haut niveau de qualité et de sécurité.



10. SURTAPIS CAOUTCHOUC

Les surtapis en caoutchouc s'adaptent parfaitement aux spécificités du plancher de votre Nouvelle Sandero. Faciles à entretenir et très résistants, ils offrent une protection optimale contre la neige et la boue, par exemple.

11. BAGUETTES LATÉRALES DE PROTECTION

Prémunissez votre Nouvelle Sandero des petits chocs de la vie quotidienne avec ces baguettes latérales de protection esthétiques.

12. HOUSSES DE SIÈGE

Sur mesure et résistantes, ces housses de sièges habillent vos sièges en harmonie avec l'intérieur de votre véhicule et les préservent de l'usure au quotidien.

13. FILET DE FOND DE COFFRE

Le filet de fond de coffre permet de bien arrimer des objets dans votre coffre, les empêchant de se déplacer pendant le transport. Il se fixe aux attaches d'origine du véhicule.

14. FILET ENVELOPPE

Le filet enveloppe constitue un rangement additionnel dans le coffre et assure le maintien vertical de petits objets grâce à 3 compartiments.

15. DÉFLECTEURS D'AIR AVANT

Vitres abaissées, les déflecteurs d'air avant permettent l'aération naturelle de l'habitacle de votre véhicule et le protègent de la pluie.

16. SUPPORT SMARTPHONE

Facile à fixer et à régler, ce support est compatible avec tous les modèles de téléphones mobiles et peut s'installer aussi bien sur le tableau de bord que sur le pare-brise.

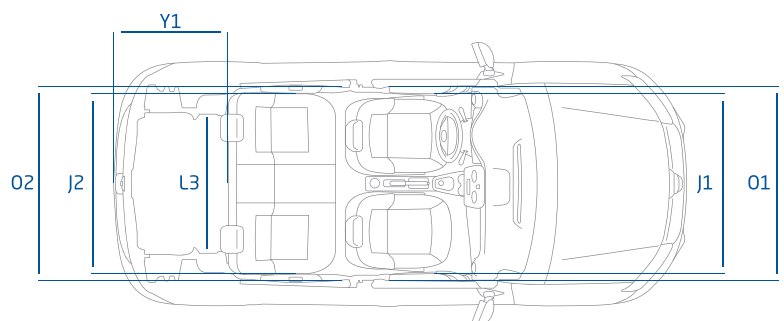
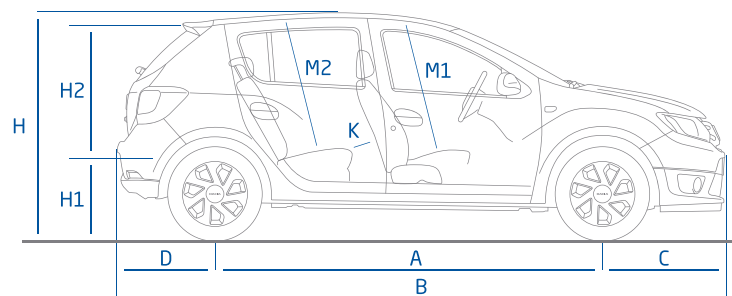
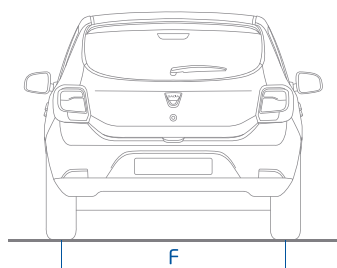
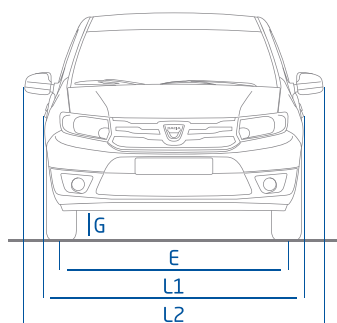
17. ENJOLIVEURS DE GRILLE DE BOUCLIER

Cet enjoliveur de grille de bouclier d'aspect chromé apporte une touche sportive et raffinée à votre Nouvelle Sandero à un prix astucieux.

18. PORTE-VÉLOS SUR ATTELAGE COL-DE-CYGNE

Pour vos loisirs, optez pour le porte-vélos sur attelage qui, grâce à sa fonction basculante, libère l'accès au hayon.

SCHÉMAS COTÉS SANDERO



VOLUME de COFFRE (dm³) (norme ISO 3832)

Configuration 5 places	320
Configuration 2 places (avec banquette repliée)	1200

PLAN COTÉ (mm)

A	Empattement	2589
B	Longueur hors tout	4058
C	Porte-à-faux avant	813
D	Porte-à-faux arrière	656
E	Voie avant	1493
F	Voie arrière	1476
G	Garde au sol en charge	min 163
H	Hauteur à vide	1518
H1	Hauteur seuil à vide	622
H2	Hauteur entrée de coffre	761
J1	Largeur aux bandeaux avant	1387
J2	Largeur aux bandeaux arrière de la 2 ^e rangée	1393
K	Rayon aux genoux de la 2 ^e rangée	144
L1/L2	Largeur hors tout sans/avec rétroviseurs	1733/1994
L3	Largeur intérieure entre passage de roue	1005
M1	Hauteur sous pavillon à 14° de la 1 ^{re} rangée	900
M2	Hauteur sous pavillon à 14° de la 2 ^e rangée	880
O1	Largeur aux coudes avant	1417
O2	Largeur aux coudes arrière de la 2 ^e rangée	1436
Y1	Longueur de chargement derrière banquette de la 2 ^e rangée en place	856

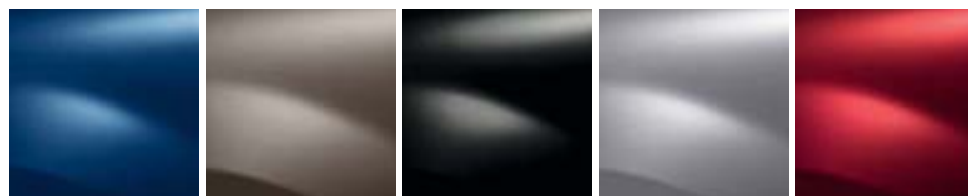
TEINTES OPAQUES



BLANC GLACIER (OV 369)

BLEU NAVY (OV D42)

TEINTES MÉTALLISÉES (TE) ET NACRÉES (NV)



BLEU PERSAN (TE RPK)

BEIGE CENDRÉ (TE HNK)

NOIR NACRÉ (NV 676)

GRIS PLATINE (TE D69)

ROUGE DE FEU (TE B76)

JANTES



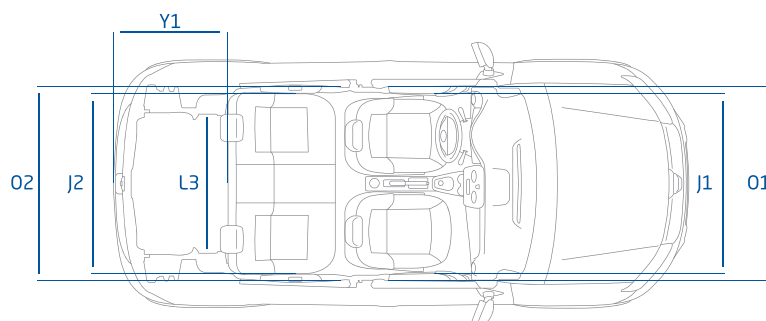
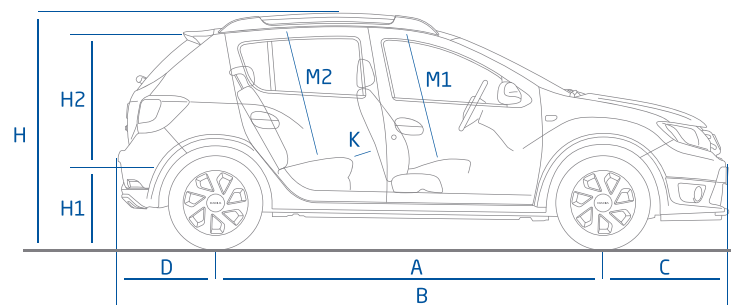
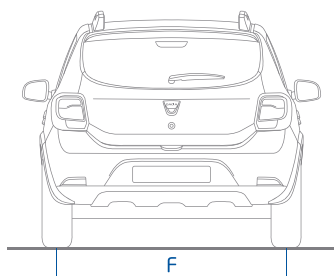
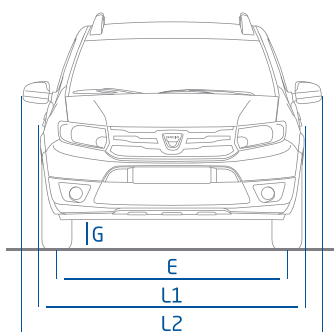
JANTE TÔLE 15" AVEC
MINI ENJOLIVEUR ARGÉS

JANTE TÔLE 15" AVEC
ENJOLIVEUR COMPLET ARACAJU

JANTE TÔLE 15" AVEC
ENJOLIVEUR COMPLET GROOMY

JANTE ALLIAGE 15" EMPREINTE

SCHÉMAS COTÉS STEPWAY



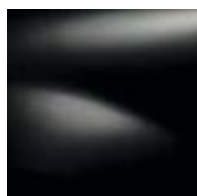
VOLUME de COFFRE (dm³) (norme ISO 3832)

Configuration 5 places	320
Configuration 2 places (avec banquette repliée)	1 200

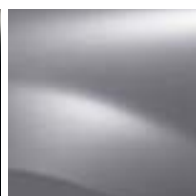
PLAN COTÉ (mm)

A	Empattement	2 590
B	Longueur hors tout	4 081
C	Porte-à-faux avant	835
D	Porte-à-faux arrière	656
E	Voie avant	1 490
F	Voie arrière	1 481
G	Garde au sol en charge	min 207
H	Hauteur à vide sans/avec barres de toit	1 559/1 618
H1	Hauteur seuil à vide	798
H2	Hauteur entrée de coffre	622
J1	Largeur aux bandeaux avant	1 387
J2	Largeur aux bandeaux arrière de la 2 ^e rangée	1 393
K	Rayon aux genoux de la 2 ^e rangée	144
L1/L2	Largeur hors tout sans/avec rétroviseurs	1 733/1 994
L3	Largeur intérieure entre passage de roue	1 005
M1	Hauteur sous pavillon à 14° de la 1 ^{re} rangée	900
M2	Hauteur sous pavillon à 14° de la 2 ^e rangée	880
O1	Largeur aux coudes avant	1 417
O2	Largeur aux coudes arrière de la 2 ^e rangée	1 436
Y1	Longueur de chargement derrière banquette de la 2 ^e rangée en place	856

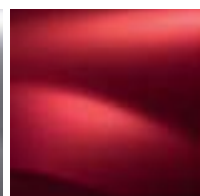
TEINTES MÉTALLISÉES (TE) ET NACRÉES (NV) STEPWAY



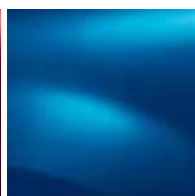
NOIR NACRÉ (NV 676)



GRIS PLATINE (TE D69)



ROUGE DE FEU (TE B76)



BLEU AZURITE (TE RPL)

JANTE STEPWAY



JANTE 16" SPÉCIFIQUE
AVEC ENJOLIVEUR OASIS

ÉQUIPEMENTS ET OPTIONS

	Sandero	Ambiance	Lauréate	Stepway Ambiance	Stepway Prestige
PRÉSENTATION EXTÉRIEURE					
Boucliers avant et arrière	Noirs	Ton carrosserie	Ton carrosserie	Ton carrosserie	Ton carrosserie
Poignées de porte extérieures	Noires	Noires	Ton carrosserie	Noires	Noires
Rétroviseurs extérieurs	Noirs	Noirs	Ton carrosserie	Ton carrosserie	Ton carrosserie
Jantes tôle 15" avec mini enjoliveur Arges	●	-	-	-	-
Jantes tôle 15" avec enjoliveur complet Aracaju	-	●	-	-	-
Jantes tôle 15" avec enjoliveur complet Groomy	-	-	●	-	-
Jantes alliage 15" Empreinte	-	-	○	-	-
Jantes 16" spécifiques avec enjoliveur Oasis	-	-	-	●	●
Pack Look Stepway : skis avant et arrière chrome satiné, barres de toit longitudinales biton noir/chrome satiné, stripping Stepway sur portes avant, élargisseurs de bavolets, masques de feux noirs arrière, garde au sol rehaussée	-	-	-	●	●
Masques de feux noirs avant	●	●	●	●	●
Peinture métallisée	-	○	○	●	●
SIÈGES ET AMBIANCES INTÉRIEURES					
Façade centrale	Carbone foncé / Gris lune clair	Carbone foncé / Gris lune clair	Carbone foncé	Carbone foncé	Carbone foncé
Enjoliveur façade centrale	Carbone foncé	Carbone foncé	Gris fumé métal brillant	Gris fumé métal brillant	Gris fumé métal brillant
Cerclage aérateurs	Carbone foncé	Chromé	Chromé	Chromé	Chromé
Cerclage des compteurs du tableau de bord	Carbone foncé	Chromé	Chromé	Chromé	Chromé
Cerclage autour du logo chrome du volant	Carbone foncé	Chromé	Chromé	Chromé	Chromé
Insert sur le volant	-	-	Gris fumé métal brillant	Gris fumé métal brillant	Gris fumé métal brillant
Volant et pommeau de vitesses en croûte de cuir*	-	-	○	○	●
Poignées de porte intérieures	Noires	Noires	Noires	Noires	Noires
Poignées de tirage intérieures gris fumé métal brillant	-	-	●	-	●
Panneaux de porte	Carbone foncé	Carbone foncé	Carbone foncé	Carbone foncé	Carbone foncé
Banquette arrière rabattable et fractionnable 1/3-2/3	●	●	●	●	●
3 appuis-tête arrière (1 central «virgule», 2 latéraux «ballon»)	-	●	-	●	-
3 appuis-tête arrière (1 central «virgule», 2 latéraux «virgule»)	-	-	●	-	●
Sellerie Karyo	●	-	-	-	-
Sellerie Ambiance	-	●	-	-	-
Sellerie Lauréate	-	-	●	-	-
Sellerie spécifique Stepway	-	-	-	●	●
Sellerie cuir**	-	-	○	-	○
SÉCURITÉ ACTIVE ET PASSIVE					
ABS + Assistance au Freinage d'Urgence (AFU)	●	●	●	●	●
Système de contrôle de trajectoire (ESC) et fonction antipatinage (ASR)	●	●	●	●	●
Airbag frontal conducteur	●	●	●	●	●
Airbag frontal passager désactivable	●	●	●	●	●
Airbags latéraux avant tête-thorax	●	●	●	●	●
Ceintures de sécurité avant réglables en hauteur	-	-	●	-	●
Système de fixation Isofix pour siège enfant aux places arrière latérales	●	●	●	●	●
Kit anti-crevaion ⁽¹⁾	●	●	●	●	●
Roue de secours	○	○	○	○	○

	Sandero	Ambiance	Lauréate	Stepway Ambiance	Stepway Prestige
PROTECTION DU VÉHICULE					
Antidémarrage codé	●	●	●	●	●
CONDUITE ET APPAREILS DE CONTRÔLE					
Compte-tours	●	●	●	●	●
Direction assistée	●	●	●	●	●
Ordinateur de bord*** 7 fonctions : totaliseur général, totaliseur partiel, carburant consommé, consommation moyenne, autonomie estimée, vitesse moyenne, prochaine révision, température extérieure	-	-	●	-	●
Témoin de porte non fermée	Porte conducteur	●	●	●	●
Alerte visuelle et sonore du non bouclage de ceinture de sécurité conducteur	●	●	●	●	●
Limiteur et régulateur de vitesse	-	○	○	○	●
Aide au parking arrière	-	-	○	-	●
VISIBILITÉ					
Projecteurs antibrouillard	-	○	●	●	●
Lunette arrière dégivrante / essuie-vitre arrière	●	●	●	●	●
Rétroviseurs extérieurs à réglage manuel intérieur	●	●	-	●	-
Rétroviseurs extérieurs électriques et dégivrants	-	-	●	-	●
CONFORT					
Condamnation centralisée des portes à distance	-	●	●	●	●
Lève-vitres avant électriques	-	●	●	●	●
Lève-vitres arrière électriques	-	-	○	-	●
Éclairage plafonnier avant central	●	●	●	●	●
Prise 12V/Kit fumeur (cendrier nomade et allume-cigare)	●/●	●/●	●/●	●/●	●/●
Volant réglable en hauteur	-	-	●	-	●
Siège conducteur réglable en hauteur	-	-	●	-	●
Chauffage et ventilation à 4 vitesses	●	●	●	●	●
Climatisation à réglage manuel	-	○	●	○	●
Boîte à gants fermée	●	●	●	●	●
Zone de dépose en haut de planche ouvert	●	●	●	●	●
Éclairage du coffre	-	●	●	●	●
Poignée latérale de maintien passager avant	-	●	●	●	●
Poignées latérales de maintien avec crochet intégré passagers arrière	-	-	●	-	●
Accoudoir central avant	-	-	○	-	-
COMMUNICATION					
2 haut-parleurs avant / 2 haut-parleurs avant + 2 haut-parleurs arrière	-	●/-	-/●	●/-	-/●
Dacia Plug & Radio : radio CD MP3, prises Jack et USB, téléphonie Bluetooth® avec satellite de commandes au volant ⁽²⁾	-	●	●	●	-
MEDIA NAV : écran 7" tactile avec navigation, radio, prises jack et USB, audiostreaming et téléphonie Bluetooth® avec satellite de commandes au volant	-	○	○	○	●
Cartographie Europe ⁽³⁾	-	○	○	○	○

(1) L'option «roue de secours» se substitue à l'équipement «kit anti-crevaion». (2) L'option «MEDIA NAV» se substitue à l'équipement «Dacia Plug & Radio». (3) L'option «Cartographie Europe» est conditionnée à la présence de l'équipement «MEDIA NAV». *Revêtement cuir (d'origine bovine). **Revêtement cuir (d'origine bovine) disponible sur partie centrale de l'assise et du dossier. ***Non disponible avec le GPL.

MOTORISATIONS

	SANDERO			STEPWAY			
	1.2 16V 75	1.2 16V 75 GPL	TcE 90	dCi 75	dCi 90	TcE 90	dCi 90
Carburant	Essence	Essence/GPL	Essence	Diesel	Diesel	Essence	Diesel
Type de boîte de vitesses	BVM 5	BVM 5	BVM 5	BVM 5	BVM 5	BVM 5	BVM 5
Niveau de dépollution	Euro5 b+	Euro5 b+	Euro5 b+	Euro5 b+	Euro5 b+	Euro5 b+	Euro5 b+
Type moteur	D4F 732	D4F 734	H4Bt 400	K9K 612	K9K 612	H4Bt 400	K9K 612
Cylindrée (cm ³)	1149	1149	898	1461	1461	898	1461
Alésage x Course (mm)	69 x 76,8	69 x 76,8	72,2 x 73,1	76 x 80,5	76 x 80,5	72,2 x 73,1	76 x 80,5
Nombre de cylindres	4	4	3	4	4	3	4
Rapport volumétrique	9,8	9,8	9,5	15,5	15,5	9,5	15,5
Nombre total de soupapes	16	16	12	8	8	12	8
Puissance maxi kW CEE (ch) au régime maxi. (tr/min)	55 (75) à 5 500	53 (72) à 5 500	66 (90) à 5 250	55 (75) à 4 000	66 (90) à 3 750	66 (90) à 5 000	66 (90) à 3 750
Couple maxi Nm CEE (m.kg) au régime maxi. (tr/min)	107 à 4 250	107 (105 en GPL) à 4 250	135 à 2 500	200 à 1 750	220 à 1 750	135 à 2 500	220 à 1 750
Type d'injection	Indirecte Multipoint	Indirecte Multipoint	Indirecte Multipoint	Injection directe Common Rail	Injection directe Common Rail	Indirecte Multipoint	Injection directe Common Rail
Alimentation en air	Air	Air	Turbocompresseur	Turbocompresseur	Turbocompresseur	Turbocompresseur	Turbocompresseur
Catalyseur/Filtre à particules	Série/-	Série/-	Série/-	Série/Série	Série/Série	Série/-	Série/Série
BOÎTE DE VITESSES							
Type de boîte de vitesses	JH3 *090	JH3	JH3	JR5	JR5	JH3	JR5
Nombre de rapports avant	5	5	5	5	5	5	5
Vitesse à 1 000 tr/min en 1 ^{re} /2 ^e /3 ^e	6,78/12,33/18/13	6,17/11,28/18,13	6,78/11,28/18,13	9,63/18,34/29,10	9,63/18,34/29,10	6,88/13,11/20,8	8,69/16,56/26,27
Vitesse à 1 000 tr/min en 4 ^e /5 ^e	24,53/31,77	24,53/31,77	27,96/38,29	39,73/54,41	39,73/54,41	28,40/38,89	35,88/49,13
DIRECTION							
Direction	Assistée (hydraulique)			Assistée (hydraulique)			
Diamètre de braquage entre trottoirs (m)	10,68	10,68	10,68	10,68	10,68	10,5	10,5
Nombre de tours de volant entre butées	3,2	3,2	3,2	3,2	3,2	3,2	3,2
TRAINS							
Type train avant / arrière	Pseudo McPherson à bras triangulé / Essieu en H à profil déformable et épure programmée à ressorts hélicoïdaux					Pseudo McPherson à bras triangulé / Essieu en H à profil déformable et épure programmée à ressorts hélicoïdaux	
ROUES ET PNEUMATIQUES							
Jantes de référence	6J15	6J15	6J15	6J15	6J15	6J16	6J16
Pneumatiques de référence avant / arrière	185/65 R15	185/65 R15	185/65 R15	185/65 R15	185/65 R15	205/55 R16	205/55 R16
FREINAGE							
Type du circuit de freinage	X	X	X	X	X	X	X
ABS/AFU	Série	Série	Série	Série	Série	Série	Série
Répartiteur électronique de freinage	Série	Série	Série	Série	Série	Série	Série
ESC	Série	Série	Série	Série	Série	Série	Série
Avant : disques ventilés (DV) diamètre (mm)/épaisseur (mm)	(DV) 258/22	(DV) 258/22	(DV) 258/22	(DV) 258/22	(DV) 258/22	(DV) 258/22	(DV) 258/22
Arrière : tambours (T)/diamètre (pouces)	(T)/8	(T)/8	(T)/8	(T)/8	(T)/8	(T)/8	(T)/8
PERFORMANCES							
Aérodynamique SCx (m ²)	0,88	0,88	0,88	0,88	0,88	0,91	0,91
Vitesse maxi (km/h)	156	156 (154)	175	164	173	168	167
0 - 100 km/h (s)	14"50	14"50 (15"10)	11"10	14"60	12"10	11"1	11"8
400 m/1 000 m D.A. (s)	19"40/36"20	19"40/36"20 (36"70)	17"50/32"80	19"60/36"00	18"50/33"90	-/33"10	-/33"80
CONSOMMATIONS ET ÉMISSIONS (1)							
CO ₂ (g/km)	135	134 (120 en GPL)	116	99	99	124	105
Cycle urbain (l/100km)	7,6	7,6/9,8	6,4	4,3	4,3	6,6	4,6
Cycle extra-urbain (l/100km)	4,9	4,8/6,2	4,3	3,5	3,5	4,7	3,7
Cycle mixte (l/100km)	5,8	5,8 (7,5)	5	3,8	3,8	5,4	4
Réservoir à carburant (l)	50	50 (32)	50	50	50	50	50
MASSES (kg)							
À vide en ordre de marche (sans option) (MVODM) sans conducteur	941	980	962	1033	1033	1023	1083
À vide en ordre de marche sur l'avant/l'arrière	572/369	570/410	588/374	662/371	662/371	630/393	691/392
Maxi autorisé (MMAC)	1 500	1 540	1 500	1 500	1 590	1 550	1 600
Total roulant (MTR)	2 250	2 300	2 300	2 350	2 350	2 340	2 390
Charge utile (CU) ⁽²⁾	559	-	558	557	557	-	-
Masse maxi remorque freinée (dans la limite du MTR)	750	1 100	780	760	760	1 100	1 100
Masse maxi remorque non freinée	505	525	515	550	550	545	575

(1) Consommations et émissions homologuées selon réglementation applicable. (2) La CU indiquée est à niveau d'équipement mini.

Dacia

Une voiture belle, fiable et accessible, c'est possible ?

OUI, CHEZ DACIA... Nous avons été les premiers à penser qu'une voiture accessible pouvait être attractive, sûre et de qualité. Et quelque chose nous dit que nous avons eu raison. La fiabilité, la robustesse et l'accessibilité de nos modèles sont à présent reconnues par la presse avec de nombreuses récompenses internationales. Dacia s'agrandit en proposant aujourd'hui de nouveaux véhicules toujours aussi fiables

et économiques, qui surprennent par leur design moderne et différenciant. Ils s'enrichissent aussi d'une technologie intelligente et utile. Comme toujours, les voitures Dacia ne manquent jamais d'espace pour accueillir généreusement les passagers et leurs bagages. Le succès de Dacia repose sur un constat simple : on peut aimer l'automobile et en avoir besoin, sans pour autant y consacrer tout son budget.

Avec les nouvelles Dacia, ce constat prend toute sa mesure. MARQUE DU GROUPE RENAULT, Dacia s'appuie sur des solutions techniques qui ont fait la preuve de leur efficacité et de leur fiabilité pour offrir une garantie de 3 ans ou 100 000 km* et des coûts d'utilisation avantageux. Responsables et citoyens, les véhicules de la gamme Dacia s'ingénient à réduire leur empreinte sur l'environnement. Fabriqués dans des usines

certifiées, ils sont recyclables à 85%. Le moteur essence TCe 90 et les diesels dCi émettent 120g/km de CO₂ et 99g/km de CO₂ respectivement**. Pour preuve, ces modèles arborent la signature Dacia eco², signe de notre engagement écologique. Car c'est une autre de nos convictions: limiter l'atteinte à l'environnement ne doit pas être une question de prix. Décidément, plus que jamais aujourd'hui, acheter malin, c'est acheter Dacia!



Tout a été fait pour que le contenu de la présente publication soit exact et à jour à la date de l'impression. Ce document a été réalisé à partir de préséries ou de prototypes. Dans le cadre de sa politique d'amélioration continue des produits, DACIA se réserve le droit, à tout moment, d'apporter des modifications aux spécifications et aux véhicules et accessoires décrits et représentés. Ces modifications sont notifiées aux concessionnaires DACIA dans les meilleurs délais. Selon les pays de commercialisation, les versions peuvent différer, certains équipements peuvent ne pas être disponibles (de série, en option ou en accessoire). Veuillez consulter votre représentant de la marque DACIA pour recevoir les informations les plus récentes. En raison des limites des techniques d'impression, les couleurs reproduites dans le présent document peuvent légèrement différer des couleurs réelles de la peinture ou des matières de garniture intérieure. Tous droits réservés. La reproduction sous quelque forme ou par quelque moyen que ce soit de tout ou partie de la présente publication est interdite sans l'autorisation écrite préalable de DACIA.

* Au premier des deux termes atteint. ** Consommations et émissions homologuées selon réglementation applicable. *** Sous réserve d'acceptation du dossier par DIAC, SA au capital de 61 000 000€ - 14 avenue du Pavé-Neuf 93168 Noisy-le-Grand Cedex. SIREN 702 002 221 RCS Bobigny.

Financez votre Dacia avec

DIAC
Financements et Services***

3 Garantie⁺
ans
ou 100 000 km