

**NOUVELLE  
DACIA SPRING**  
100% électrique







**L'ÉLECTRIQUE  
ENFIN  
ACCESSIBLE**



# UN STYLE PLEIN D'ÉNERGIE

Nouvelle Dacia Spring 100% électrique n'est pas seulement branchée. Elle séduit par son style urbain énergétique. En combinant garde au sol surélevée, arches de roues élargies, épaules robustes et protections de bas de porte, elle affiche une allure de SUV compact. La face avant se distingue par son capot bombé, ses optiques effilées et son large bouclier. L'arrière privilégie le dynamisme : lignes puissantes du pare-chocs,

ailes nervurées, ski de protection. Les rails de toit et le système d'enjoliveurs Flexwheel aux airs de jantes en alliage dotent le profil d'un look valorisant. Avec le pack orange\*, optez pour une personnalité encore plus détonante. Citadine électrique audacieuse, Spring rend votre quotidien aussi simple que stylé.

\* Disponible en option sur Expression



SIGNATURE LUMINEUSE EN FORME DE Y



SIGNATURE LUMINEUSE À LED ET FEUX DÉPORTÉS

# ACCUEILLANTE, ÉQUIPÉE, ÉTONNANTE

L'intérieur silencieux de Dacia Spring offre le confort et le style dont vous avez besoin et vous permet de profiter du calme apaisant d'un véhicule 100% électrique. Avec son habitacle bien agencé et ses lignes sobres, l'ambiance invite au bien-être. En un coup d'œil sur le tableau de bord, visualisez toutes les commandes. Le levier de vitesse cède la place à une molette rotative à 3 positions : marche avant / point mort / marche arrière.

Les nombreux équipements simplifient votre quotidien : direction assistée, verrouillage centralisé à distance, climatisation manuelle, réglages électriques des rétroviseurs et quatre vitres électriques. Le tout de série.

Le système multimédia intuitif sur écran 7" et la caméra de recul\* faciliteront vos trajets et vos manœuvres en ville. Pour votre sécurité, gardez les yeux sur la route grâce à l'afficheur numérique présent entre les compteurs. La reconnaissance vocale vous permet de maintenir les mains sur le volant. Nouvel esprit, nouvelle tendance, oubliez le superflu et partagez l'essentiel à quatre adultes ou en famille.

\* De série sur Expression



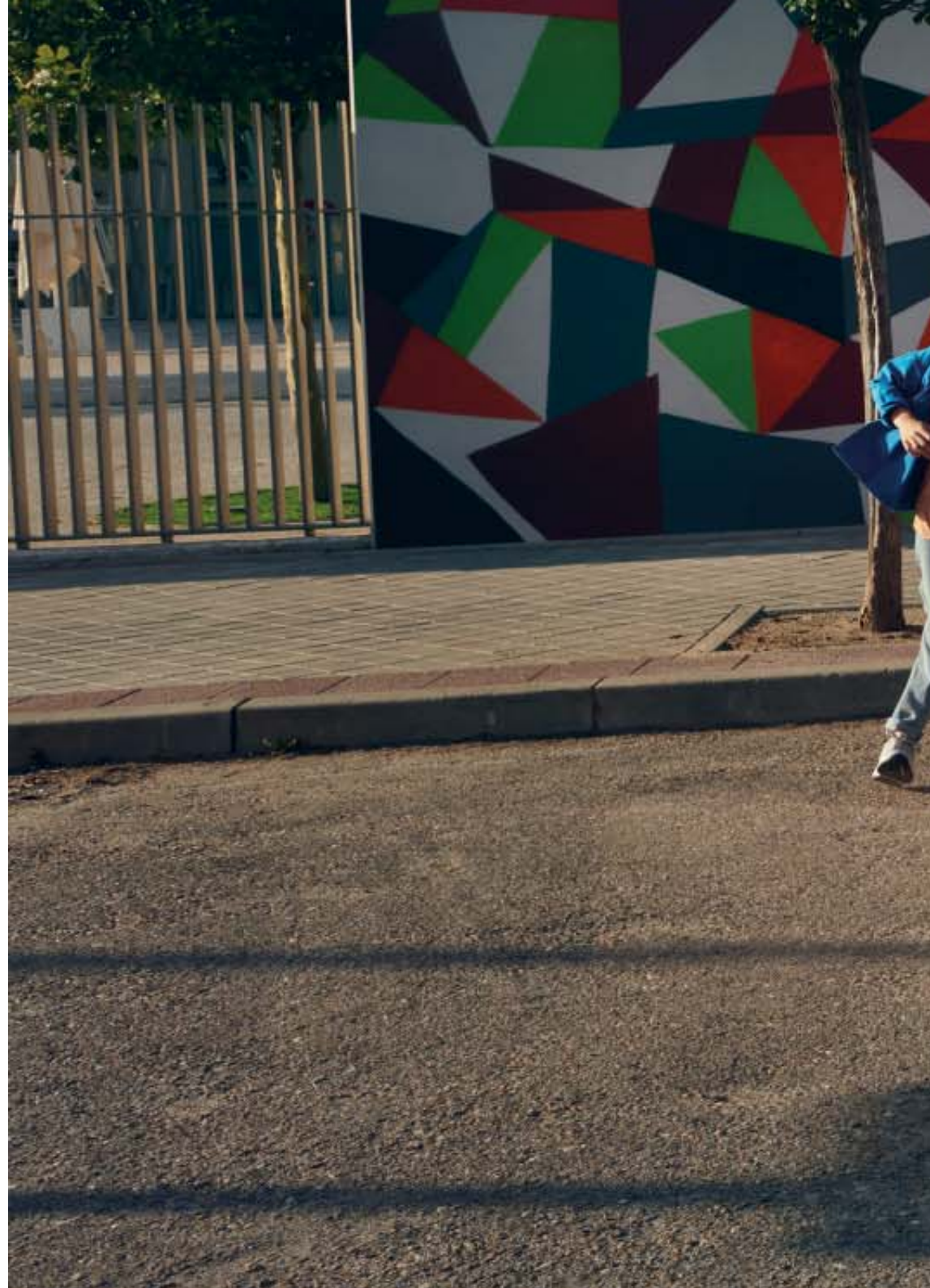
AFFICHEUR NUMÉRIQUE INTUITIF



MOLETTE ROTATIVE CHROMÉE



**L'ÉLECTRIQUE  
EN TOUTE  
SIMPLICITÉ**







# DES ATOUTS ESSENTIELS

La motorisation de 33 kW (45 ch) couplée à la batterie de 26,8 kWh qui équipe Dacia Spring est une technologie issue de l'expérience du Groupe Renault dans l'électromobilité. Dacia peut ainsi vous proposer un véhicule électrique fidèle à sa philosophie : polyvalence et fiabilité à prix imbattable. Avec Nouvelle Dacia Spring, parcourez sans recharger jusqu'à 305 km\* selon les conditions. À raison de 30 km par jour (la moyenne européenne) et avec une charge pleine, vous avez devant vous plus d'une semaine de trajets quotidiens. En toute autonomie.



TECHNOLOGIE ÉLECTRIQUE ÉPROUVÉE

Pour recharger, le choix est large : prise domestique de 220V grâce au câble fourni de série, borne avec câble en option, ou borne DC (chargeur en option) pour une recharge éclair de 80% en moins d'une heure. Mieux encore, avec l'application gratuite MY Dacia, vous savez à chaque instant l'autonomie qu'il vous reste, et la navigation Media NAV\*\* vous aide à trouver les points de recharge autour de vous. Sérénité assurée! Si vous savez gérer l'autonomie de votre smartphone, gérer Spring 100% électrique sera pour vous un jeu d'enfant.

\* En cycle urbain WLTP, 230 km en cycle mixte WLTP. \*\* De série sur Expression



# COMPACTE ET SI SPACIEUSE

Compacte à l'extérieur, Spring 100 % électrique révèle un intérieur aussi spacieux qu'accueillant. Mettez-vous à l'aise et profitez de ses 4 places confortables. À l'arrière, la garde au toit généreuse et le rayon de 100 mm aux genoux font le bonheur des grands gabarits. Grâce à sa banquette arrière rabattable, modulez l'espace à chaque moment pour l'adapter à vos besoins. Entre la grande boîte à gants fermée, les rangements dans les portières et le vide-poche de la console centrale, la capacité de rangement

de 23,1 litres est aussi son point fort. Personne n'est oublié : les passagers arrière disposent de poches amovibles au dos des sièges avant. Et puisque Spring est l'électrique de tous les défis, son étonnant coffre de 290 litres extensible à 631 litres offre la plus grande capacité de chargement de sa catégorie. Vraiment très accueillante cette petite baroudeuse!



COFFRE DE 290 LITRES



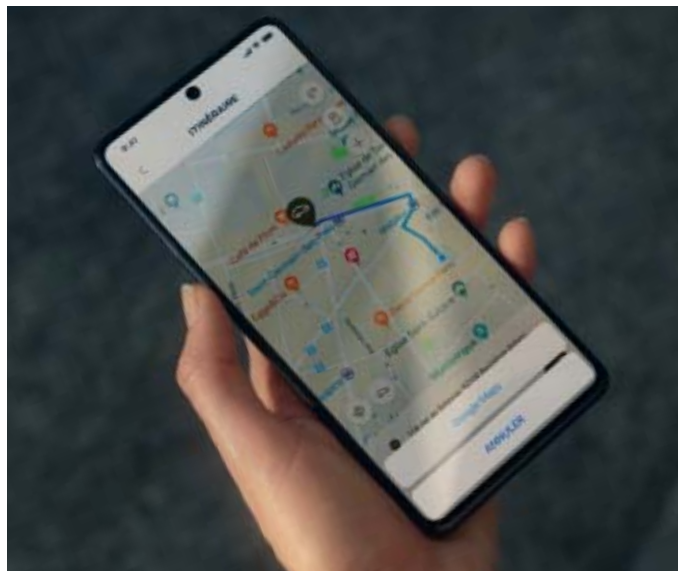


# BRANCHÉE ET CONNECTÉE

Restez connecté grâce à la connectivité intuitive et conviviale de Spring 100 % électrique. Pianotez d'un doigt sur la tablette tactile 7" de son système multimédia Media Nav\*. Accédez à la navigation (mises à jour gratuites pendant 3 ans grâce à la solution MAP CARE) ainsi qu'à la radio DAB. Profitez également de vos applis préférées via la réplique du smartphone compatible Apple CarPlay™ et Android Auto™. Système Bluetooth®, prise USB, sortie auxiliaire, vos appareils sont branchés en un clin d'œil! Et pour plus de sécurité, activez au volant la commande de reconnaissance vocale et pilotez à la voix toutes les fonctions. Prenez les choses en mains avec l'application gratuite MY Dacia sur votre smartphone. En temps réel, visualisez le niveau de la batterie, la distance parcourue et l'autonomie disponible en kilomètres. Réservez-vous le meilleur accueil à bord en lançant à distance, depuis l'application, la climatisation ou le préchauffage réglés au préalable suivant votre convenance. Lorsque Spring est branchée, l'application vous informe de la progression de la charge. Pratique pour mettre en pause et reprendre plus tard!

Dacia Spring est complètement dans l'air du temps.

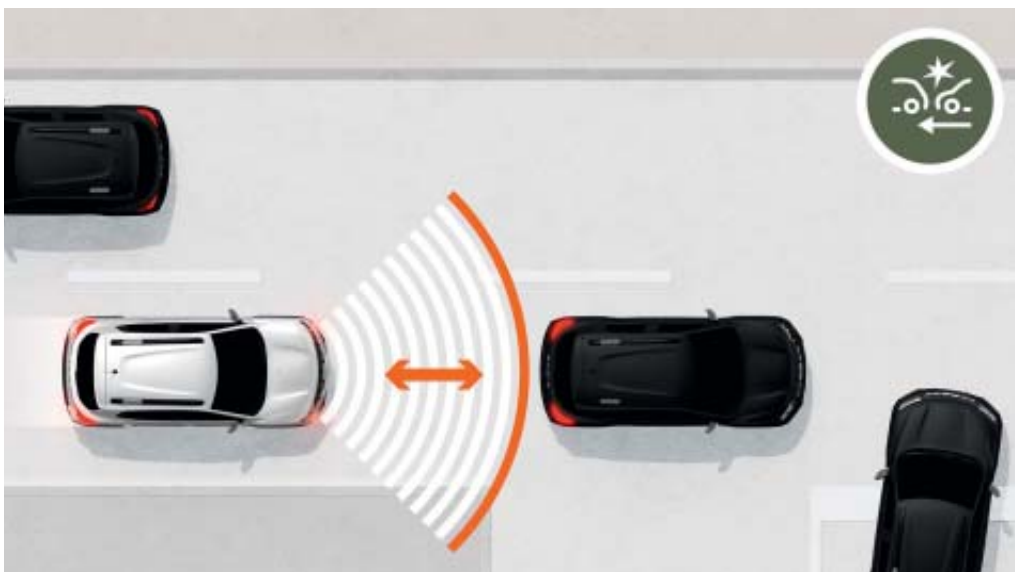
\*De série sur Expression. Android Auto™ est une marque de Google Inc. Apple CarPlay™ est une marque d'Apple Inc



VOTRE MOBILITÉ ÉLECTRIQUE GÉRÉE EN UN COUP D'ŒIL

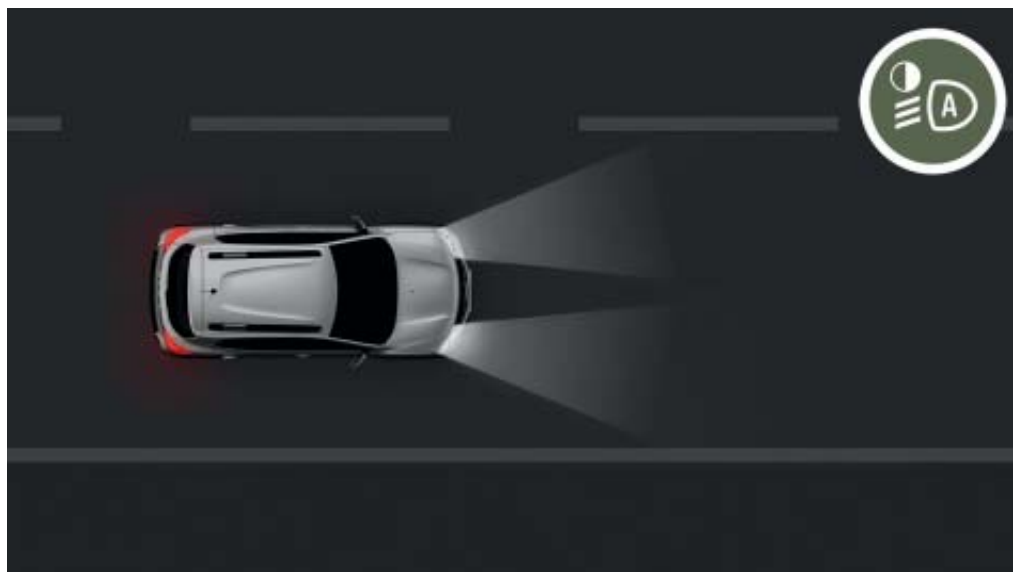
# ROULEZ EN TOUTE SÉCURITÉ

Moderne et sûre en ville comme sur route, Dacia Spring 100% électrique bénéficie d'une sécurité active et passive qui a fait ses preuves. En plus de l'ABS, l'ESP, le répartiteur électronique de freinage et 6 airbags, elle embarque des technologies d'aides à la conduite qui vous accompagnent dans vos trajets.



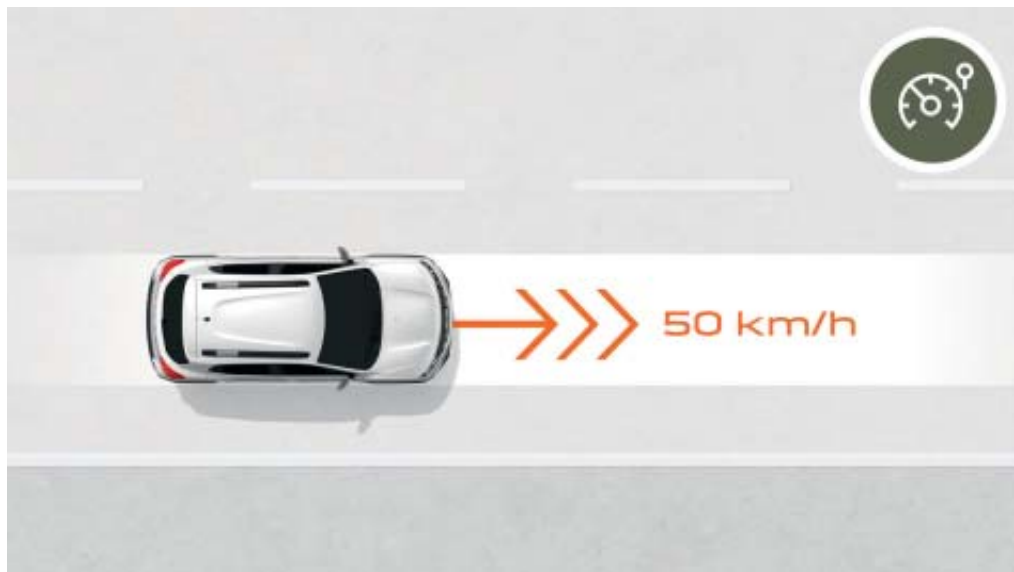
## SYSTÈME DE FREINAGE ACTIF D'URGENCE (AEBS)

Difficile parfois d'évaluer le risque de collision avec le véhicule qui vous précède. Le dispositif détecte le danger et lance des alertes visuelles et sonores. Si le conducteur tarde à réagir, le freinage est automatiquement activé ou renforcé.



## ALLUMAGE AUTOMATIQUE DES FEUX

Impossible désormais d'oublier d'activer les feux à l'entrée d'un tunnel ou quand la nuit tombe. Le capteur de luminosité placé sur le pare-brise détecte le manque de luminosité naturelle, ou artificielle (en ville par exemple). Le type d'éclairage adéquat est alors activé automatiquement.



#### **LIMITEUR DE VITESSE**

Difficile de toujours garder un œil sur le compteur ? Fixez vous-même la vitesse à ne pas dépasser à l'aide du limiteur de vitesse et roulez serein !



#### **AIDE AU PARKING ARRIÈRE ET CAMÉRA DE RECVL**

En ville, toutes les places sont bonnes à prendre, même les plus étroites. Vous serez conquis dès la première manœuvre par ce dispositif de détection qui vous alerte de manière sonore et visuelle au moindre obstacle présent à l'arrière.

# DACIA SPRING AMBIANCES

## ESSENTIAL



### PRINCIPAUX ÉQUIPEMENTS

#### DESIGN EXTÉRIEUR

- Nouvelle calandre intégrant le nouveau logo et des inserts décoratifs blancs
- Feux de jour à LED
- Feux arrière avec signature Dacia en Y
- Stripping latéral Gris Schiste
- Rails de toit décoratifs
- Rétroviseurs extérieurs Noir Brillant avec clignotants intégrés
- Poignées de porte extérieures couleur carrosserie
- Enjoliveur Flexwheel 14" Doria
- Ski de protection arrière de couleur Gris Schiste

#### DESIGN INTÉRIEUR

- Sellerie TEP tissu bi-ton noir et gris
- Garniture de panneaux de porte de couleur Silver
- Poignées de porte intérieures noires
- Tapis de protection avant
- Miroir de courtoisie intégré au pare-soleil (côté passager)

### SÉCURITÉ

- AEB/ESP/EBD/AFU
- Verrouillage des portes automatique
- 6 airbags : frontal conducteur et frontal passager / latéraux thorax / rideaux tête
- Appel d'urgence (E-call)
- Limiteur de vitesse
- Allumage automatique des feux

### CONFORT

- Verrouillage centralisé
- Climatisation manuelle avec recyclage d'air
- Direction assistée électrique
- Réglage électrique des rétroviseurs extérieurs
- Vitres avant et arrière électriques
- Banquette arrière rabattable 1:1
- Lunette arrière dégivrante / essuie-vitre arrière

### MULTIMÉDIA

- Afficheur numérique 3,5" (infos sur la batterie, l'autonomie)
- Prise jack 12V
- Radio R-Plug & Music
- Bluetooth® + USB
- 2 haut-parleurs avant

### CONNECTIVITÉ

Avec l'application My Dacia vous pouvez :

- Localiser votre véhicule
- Connaître l'état de votre charge
- Mettre en pause et reprendre plus tard le chargement
- Lancer à distance la climatisation ou le préchauffage (réglés au préalable dans le véhicule)

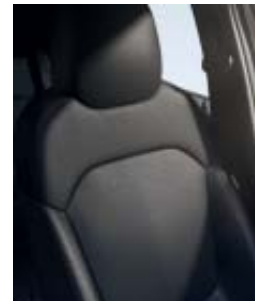
### RECHARGE

- Chargeur AC 6,6 kW
- Câble de charge domestique mode 2 (10A)

### OPTIONS

- Roue de secours
- Câble de charge Mode 3 Type 2

## EXPRESSION



### PRINCIPAUX ÉQUIPEMENTS EXPRESSION = ESSENTIAL+

#### DESIGN EXTÉRIEUR

- Peinture métallisée
- Rétroviseurs extérieurs Gris Schiste
- Rails de toit avec insert Gris Schiste

#### DESIGN INTÉRIEUR

- Sellerie TEP noire avec surpiqûres Kaki Lichen

#### CONFORT

- Radars arrière
- Caméra de recul
- Roue de secours

### MULTIMÉDIA

- Prise auxiliaire
- Système multimédia MediaNav avec écran tactile 7" : navigation, réplique smartphone via câble USB
- 1 USB et Bluetooth®

### OPTIONS

- Chargeur combo DC 30 kW
- Câble de recharge mode 3 type 2
- Pack extérieur orange

DACIA SPRING  
TEINTES

---



BLEU CENOTE\*(1)



GRIS ÉCLAIR(1)



BLANC KAOLIN(2)



ROUGE GOJI\*(1)



NOIR MAGMA\*(1)



KAKI LICHEN\*(2)

\*Non-disponible sur Essential  
(1) Teinte métallisée. (2) Teinte opaque.

# DACIA SPRING ACCESSOIRES

## 1. ORGANISATEURS DE CONSOLE ET DE PORTE-GOBELET

Optimisez votre rangement dans la console avec les organisateurs de console et de porte-gobelet. Vos téléphone, clés, monnaies, canette ou bouteille sont à portée de main... Vous ne pourrez plus vous en passer!

## 2. CHARGEUR SMARTPHONE À INDUCTION

100% de confort et de simplicité! Idéal pour recharger votre smartphone par induction dans votre véhicule.

## 3. STICKERS DE PERSONNALISATION

Jeu de 2 stickers parfaitement adaptés aux parties arrière latérales et au contour des projecteurs avant, pour vous distinguer avec style.

## 4. SEUILS DE PORTE SPRING ET TAPIS DE SOL TEXTILE PREMIUM

L'élégance et la modernité commencent à chaque ouverture de porte. Personnalisez avec style les entrées de votre véhicule avec les seuils signés Spring, et faites-vous aussi plaisir avec la qualité Premium des 4 tapis, la touche haut de gamme qui métamorphose et protège le sol de tout l'habitacle.

## 5. SAC DE RANGEMENT MULTI-USAGES

Un sac vertueux et pratique : fabriqué en France à partir de tissu recyclé par du personnel en situation de handicap, il permet de ranger câbles, courses ou autre en gardant votre coffre zen. Gris et couture bleue. Intérieur lavable facilement.





#### **6. PROTECTIONS D'ARÊTES DE PORTE ET DE RÉTROVISEURS**

Renforcez le style baroudeur urbain de votre Dacia Spring tout en lui épargnant les chocs aux points sensibles que sont les rétroviseurs et les portes avant et arrière.

#### **7. ORGANISATEUR DE COFFRE NOMADE DACIA**

Misez sur cet accessoire de rangement astucieux qui permet de maintenir les petits objets pendant le transport.

#### **8. PROTECTION DE COFFRE MODULABLE EASYFLEX**

Couvrez tout l'espace de chargement pour transporter des objets volumineux. Polyvalente et imperméable, la protection se plie et se déplie en toute simplicité, pour s'adapter à la position des sièges arrière, même rabattus.

#### **9. SEUIL DE COFFRE ET TAPIS DE COFFRE**

Tout au long de l'année, vous chargez et déchargez le coffre de votre véhicule. Protégez-le durablement et profitez de sa matière de qualité supérieure. Le seuil de coffre en inox, pratique et sur mesure, habille le pare-chocs et apporte une touche de style.

#### **10. BAC DE COFFRE RÉVERSIBLE**

Coffre préservé et moquette d'origine propre ! Transportez tout dans ce bac waterproof avec bords hauts anti-débordement.

## ÉQUIPEMENTS &amp; OPTIONS

ESSENTIAL    EXPRESSION

## PRÉSENTATION EXTÉRIEURE

Signature lumineuse à LED	•	•
Feux de jour à LED à allumage automatique	•	•
Feux arrière avec signature lumineuse	•	•
Calandre	Blanc	Blanc
Poignées de porte extérieures	Ton carrosserie	Ton carrosserie
Rétroviseurs extérieurs	Noir	Gris Schiste
Roue Flexwheel 14" Doria	Diamantée noir	Diamantée noir
Stripping latéral Electric	Motif Gris Schiste	Motif Gris Schiste
Rail de toit décoratif	Insert Gris Silver	Insert Gris Schiste
Peinture métallisée	o	•

## PRÉSENTATION INTÉRIEURE

Contours des aérateurs et de la console centrale	Motif Chrome	Motif Chrome
Poignées d'ouverture des portes intérieures	Chrome	Chrome
Revêtement siège	Tissu/TEP	TEP avec surpiquûres Gris Dusty
Chrome brillant autour des boutons de contrôle climatisation, mollette rotative RND, commande d'ouverture des portes, bouton de frein de parking, volant	•	•
Noir Brillant sur les accoudoirs des portes avant et arrière et sur la console	•	•
Décoration de panneau de porte	Silver	Silver
Miroir de courtoisie (pare-soleil passager avant)	•	•

## CONFORT

Climatisation manuelle	•	•
Condamnation automatique des portes en roulant	•	•
Fermeture centralisée à distance + clé	•	•
Banquette arrière rabattable 1/1	•	•
Lève-vitres avant et arrière électriques	•	•
Pochettes aumônières au dos des sièges avant	•	•
Essuie-glaces avant/arrière	•	•
Prise 12 V	•	•
Réservoir lave-glace (3 litres)	•	•

ESSENTIAL    EXPRESSION

## SÉCURITÉ ACTIVE ET PASSIVE

ABS (système anti-blocage des roues) et AFU (assistance de freinage d'urgence)	•	•
Freinage automatique d'urgence (AEBS) interurbain	•	•
ESC (contrôle de stabilité électronique) + HSA (aide au démarrage en côte)	•	•
Appel d'urgence (E-call)	•	•
Airbag frontal conducteur / airbag frontal passager désactivable	•/•	•/•
Airbags latéraux épaules et rideaux	•	•
Aide au parking arrière + caméra de recul	-	•
Limiteur de vitesse	•	•
Détection de pression des pneus	•	•
Roue de secours 14"	o	•
Kit de gonflage	•	-
Système de fixations Isofix pour siège enfant aux places arrière	•	•

## CONDUITE ET APPAREILS DE CONTRÔLE

Direction assistée électrique	•	•
Ordinateur de bord avec écran 3,5" TFT : distance parcourue, autonomie, information batterie...	•	•

## VISIBILITÉ

Rétroviseurs extérieurs réglables électriquement	•	•
Désembuage de la lunette arrière	•	•

## MULTIMÉDIA

Radio R-Plug & Music, Bluetooth®, port USB, 2 haut-parleurs avant	•	-
Media NAV : navigation, radio DAB, réplique smartphone via un câble USB compatible avec Apple CarPlay™ et Android Auto™, connexion Bluetooth®, 2 haut-parleurs, écran tactile 7", prises USB et auxiliaire. Mise à jour gratuite de la cartographie pendant 3 ans.	-	•

## RECHARGE

Câble de recharge mode 3 type 2 pour bornes de recharge à domicile et bornes publiques	o	o
Câble de recharge domestique mode 2 (10A)	•	•
Prise combo DC (30 kW) pour charge rapide	-	o

## SERVICES CONNECTÉS

Services connectés depuis l'application MY Dacia : état de charge, préconditionnement de l'habitacle, géolocalisation, arrêt/départ de charge	•	•
---	---	---

- : non disponible ; • : disponible de série ; o : disponible en option.  
 Android Auto™ est une marque de Google Inc. Apple CarPlay™ est une marque d'Apple Inc.

# DACIA SPRING MOTORISATION

## ELECTRIC 45

### MOTEUR

Technologie moteur électrique	Moteur synchrone à aimant permanent
Puissance administrative	2
Puissance maxi kW CEE (ch) au régime de (tr/min)	33 à 2 521 - 8 200
Couple maxi Nm CEE (m.kg) au régime de (tr/min)	125 à 0 - 2 521

### BOÎTE DE VITESSES

Type de boîte de vitesses	Boîte de vitesses avec réducteur à un seul rapport
---------------------------	--

### BATTERIE

Capacité utilisable (kWh)	26,8
Technologie	Lithium-ion
Tension totale (V)	262,8
Nombre de modules / cellules	12 modules / 72 cellules
Poids de la batterie (kg)	186 +/- 5

### PERFORMANCES

Vitesse maxi (km/h)	125
0-100 km/h (s)	19,1
0-50 km/h (s)	5,8

### AUTONOMIE ET CONSOMMATION ÉLECTRIQUE

Autonomie homologuée en cycle WLTP City (km)	305
Autonomie homologuée en cycle WLTP Combined (km)	230

### CONSOMMATION ÉLECTRIQUE PENDANT LE CYCLE

Protocole d'homologation	WLTP <sup>(1)</sup>
Consommation homologuée en cycle mixte (Wh/km)	119
Consommation homologuée en ville (Wh/km)	90

### TEMPS DE CHARGE

Chargeur embarqué	Monophasé de 2kW à 6,6kW
Prise domestique 2,3 kW (monophasé 10A) (0-100%)	13 h 32"
Prise sécurisée (câble 16A en accessoires) / Borne 3,7 kW (monophasé 16A) (0-100%)	8 h 28"
Borne 7,4 kW (monophasée 32 A) (0-100%)	4 h 51"
Charge rapide DC 125 A (0-80%)	0 h 56"

### AIDES À LA MAÎTRISE DE LA CONSOMMATION

Mode ECO	Oui
----------	-----

### LIAISON AU SOL - DIRECTION ET TRAINS

Type de train avant	Pseudo McPherson à bras triangulé
Type de train arrière	Essieu en H à profil déformable et épure programmée à ressorts hélicoïdaux
Type de direction	Direction assistée électrique
Diamètre de braquage entre trottoirs (m) (mesure officielle)	9,5 m
Nombre de tours de volant entre butées	3,4

### FREINAGE

Avant : disque ventilé Ø (mm)	238x17
Arrière: tambour / disque plein Ø (mm)	170

### ROUES ET PNEUMATIQUES

Dimension des pneus (qui font varier le niveau de CO <sub>2</sub> à l'intérieur d'un modèle GMP)	165/70 R14
Roues (pneus + jantes) toutes versions	Jantes 14"

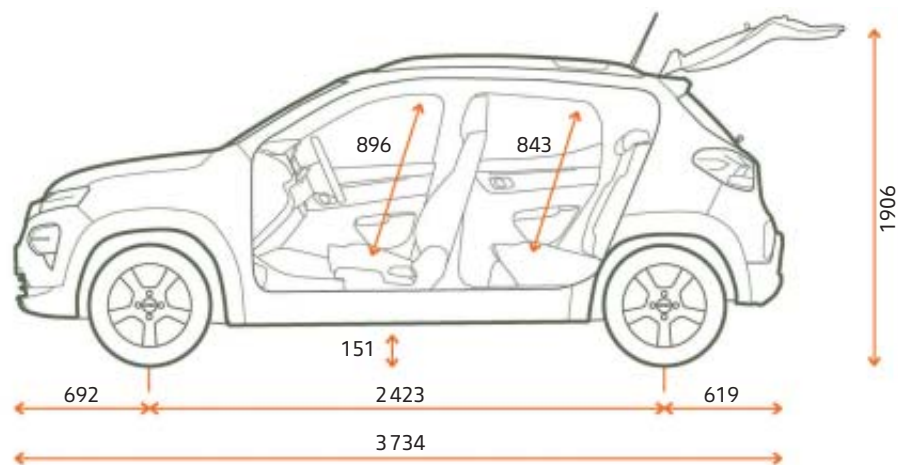
### MASSES (kg)

Masse à vide (MVODM)	970
Masse à vide (MVODM) sur l'avant/sur l'arrière	515/455
Charge utile (CU)	330/363
Maxi totale autorisée en charge (MMAC)	1 300

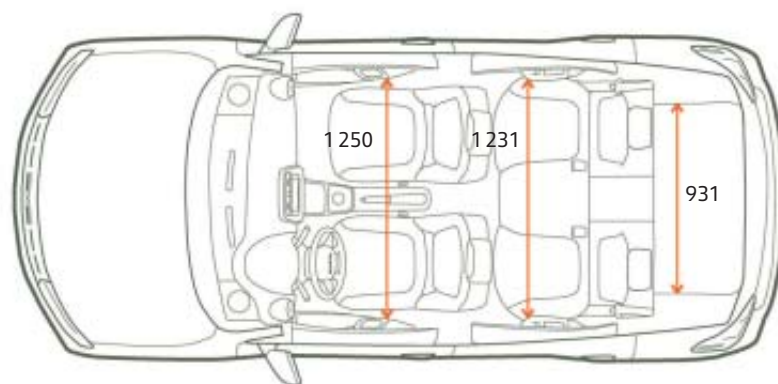
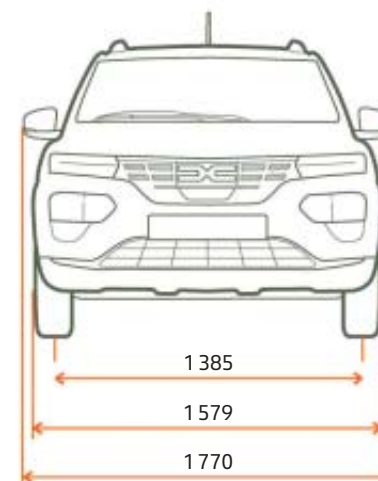
(1) WLTP (Worldwide harmonized Light vehicles Test Procedures) : ce nouveau protocole permet d'obtenir des résultats beaucoup plus proches de ceux constatés lors des trajets quotidiens réalisés que le protocole NEDC. L'émission de CO<sub>2</sub> est homologuée conformément à une méthode standard et réglementaire. Identique pour tous les constructeurs, elle permet de comparer les véhicules entre eux.

# DACIA SPRING DIMENSIONS

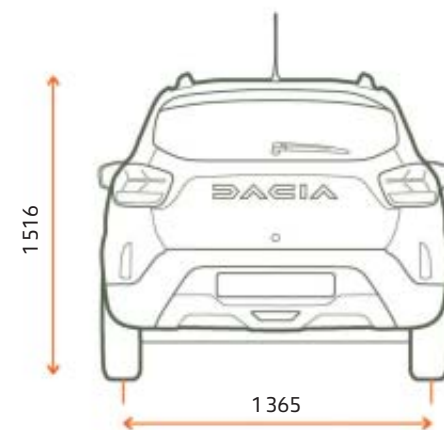
VUE DE PROFIL



VUE AVANT



VUE ARRIÈRE



## COFFRE (EN DM<sup>3</sup> \_ NORME VDA)

Volume de coffre minimum	270
Volume de coffre maximum	620

Dimensions en mm.

# ROULEZ, VOYAGEZ, PROFITEZ, C'EST ÇA L'ESPRIT DACIA!

Chez Dacia, nous construisons des véhicules pratiques et robustes, au meilleur prix. Des modèles au style affirmé, mais sans superflu, équipés des technologies les plus fiables et approuvées, le tout à un prix imbattable. En quinze ans, nous avons changé la donne et bousculé le marché automobile. Incroyable ?

Pas vraiment. Notre secret ? Un mix parfait de simplicité, de transparence et d'accessibilité. Du choix du modèle en passant par le prix et jusqu'à l'entretien, tout est clair et évident avec Dacia. Conduire Dacia, c'est avoir la certitude de faire le meilleur choix.



**EXCLUSIVEMENT  
RÉSERVÉE  
À TOUS**





Tout a été fait pour que le contenu de la présente publication soit exact et à jour à la date de l'impression. Ce document a été réalisé à partir de préséries ou de prototypes. Dans le cadre de sa politique d'amélioration continue des produits, Dacia se réserve le droit, à tout moment, d'apporter des modifications aux spécifications et aux véhicules et accessoires décrits et représentés. Ces modifications sont notifiées aux concessionnaires Dacia dans les meilleurs délais. Selon les pays de commercialisation, les versions peuvent différer, certains équipements peuvent ne pas être disponibles (de série, en option ou en accessoire). Veuillez consulter votre représentant de la marque Dacia pour recevoir les informations les plus récentes. En raison des limites des techniques d'impression, les couleurs reproduites dans le présent document peuvent légèrement différer des couleurs réelles de la peinture ou des matières de garniture intérieure. Tous droits réservés. La reproduction sous quelque forme ou par quelque moyen que ce soit de tout ou partie de la présente publication est interdite sans l'autorisation écrite préalable de Dacia.

PUBLICIS - CRÉDITS PHOTO : BAM (Ben&Martin), A. BERNIER, TWIN GROUP, © RENAULT MARKETING 3D-COMMERCE - BBGNBIBR22F06 - JUIN 2022