

DACIA
TOUT. SIMPLEMENT

NOUVELLES SANDERO ET SANDERO STEPWAY



DACIA SANDERO STEPWAY

L'ÉVASION AU QUOTIDIEN







L'ESPRIT D'AVENTURE

Au premier regard c'est déjà l'évasion avec Nouvelle Sandero Stepway. Son design affirmé, ses barres de toit et sa garde au sol élevée lui confèrent le style robuste d'un authentique Crossover. Sa nouvelle signature lumineuse en Y allonge son capot avant et ses phares à LED lui donnent encore plus de

caractère. L'allumage automatique des feux et des essuie-glaces vous assure une meilleure visibilité. Sportive en ville, baroudeuse ailleurs, Nouvelle Sandero Stepway s'adapte à tous vos horizons.



CALANDRE AVANT AVEC NOUVELLE SIGNATURE LUMINEUSE DACIA



BARRES DE TOIT LONGITUDINALES MODULAIRES

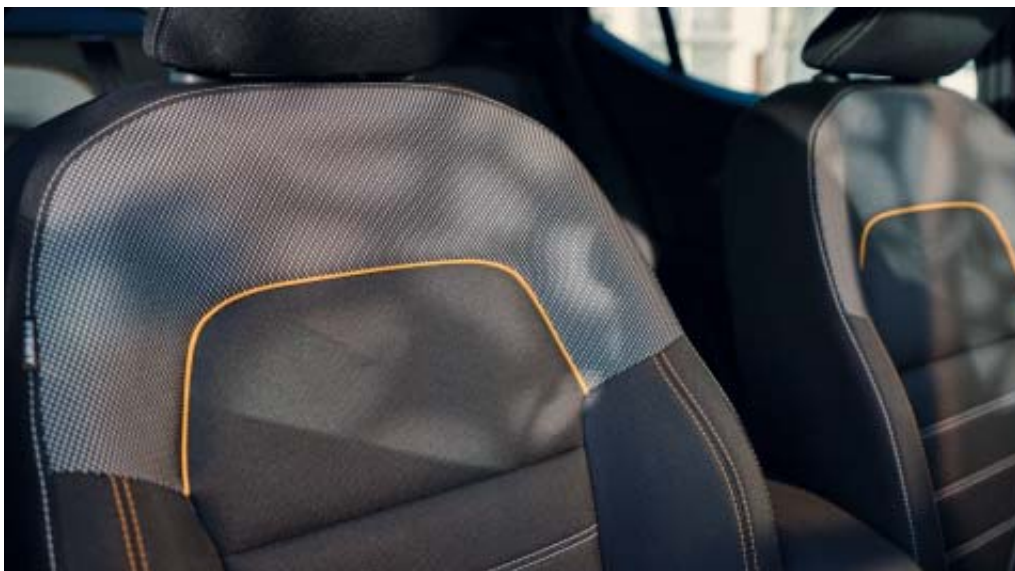
UN CONFORT BIEN PENSÉ

Découvrez le nouvel habitacle de Nouvelle Sandero Stepway : finitions chromées, sellerie spécifique à liserés orange, réglage des sièges et du volant en hauteur et en profondeur, et appuis-tête ajustables. Nouvelle Sandero Stepway a été pensée pour vous offrir un maximum de confort et d'espace à bord. L'intérieur est soigné et équipé de la technologie dont vous avez besoin. Le frein de parking électrique, la climatisation automatique, l'aide au parking avant et arrière ou encore le détecteur d'angle mort vous seront très utiles au quotidien.* Adoptez sa connectivité pratique et ludique via un écran tactile

8 pouces* compatible Android Auto™ et Apple CarPlay™(1), et pilotez ainsi vos applications smartphone préférées. Les commandes placées à portée de main offrent une simplicité d'accès maximale à toutes les fonctionnalités. Praticité, sécurité et confort sont au rendez-vous !

* Equipements disponibles de série ou en option.

(1) Apple CarPlay™ est une marque de Apple Inc. Android Auto™ est une marque de Google Inc.



SELLERIE SPÉCIFIQUE À LISERÉS ORANGE



ÉCRAN 8 POUCES TACTILE AVEC MEDIANAV*



FREIN DE PARKING ÉLECTRIQUE





DACIA

DE LA PLACE POUR TOUTES VOS ENVIES

Avec son grand coffre extensible, passez en un clin d'oeil de la vie citadine à l'aventure. Il vous suffit de rabattre les sièges en un geste afin d'ajuster la capacité de chargement en fonction de vos besoins et faites le plein de moments inoubliables. Grâce à un ingénieux système, transformez facilement vos barres

longitudinales de toit en barres transversales pour charger un coffre de rangement, un porte-vélos ou des porte-skis. Un système pratique, breveté Dacia. Prêt pour l'évasion ? C'est maintenant.



DACIA SANDERO

UNE ALLIÉE UNIQUE EN VILLE





SANDERO

CUT

ADOPTEZ SON STYLE EPURÉ

Admirez le style inédit entièrement redessiné de Nouvelle Sandero. Avec sa nouvelle signature lumineuse avant et arrière en Y et ses phares à LED, ce nouveau design épuré et distinctif signe une identité forte et contemporaine. De face, la grille de calandre en nid-d'abeilles lui donne du caractère. L'esprit

authentique de Sandero que vous aimez a su évoluer vers plus de détails esthétiques avec ses coques de rétroviseurs assorties à la carrosserie. Évadez-vous avec le style Sandero.



SIGNATURE LUMINEUSE DACIA EN Y







L'ESSENTIEL À PORTÉE DE MAIN

Nouvelle Sandero présente un intérieur alliant praticité et confort : espace optimisé, design redéfini, nouvelle planche de bord, et technologies simples d'utilisation. Toutes les commandes essentielles sont à portée de main : nouvelles commandes intuitives de climatisation, frein de parking électrique, commande

d'appel d'urgence, et écran tactile 8 pouces avec navigation et réplique sans fil*. Recentrez-vous sur l'essentiel en toute simplicité avec Nouvelle Sandero.

*Équipements disponibles de série ou en option selon version.



MATÉRIAUX VALORISANT



TABLEAU DE BORD AVEC ÉCRAN 3,5"



DACIA

PRENEZ LE CONTRÔLE DE L'ESPACE À BORD

Nouvelle Sandero sait parfaitement s'adapter à votre vie. Les rangements sont multipliés pour répondre à vos besoins : porte-gobelets, bac de portière, boîte à gants fermée ou encore console de rangement. Son grand coffre et la banquette arrière qui se replie pour moduler l'espace en fonction de vos exigences

sauront vous séduire. Les passagers à l'arrière bénéficient de plus de place au niveau des jambes et des épaules pour un confort et une installation optimale. Laissez-vous séduire par le sens de l'accueil incomparable de Nouvelle Sandero.



VOLUME DE COFFRE : 328 LITRES



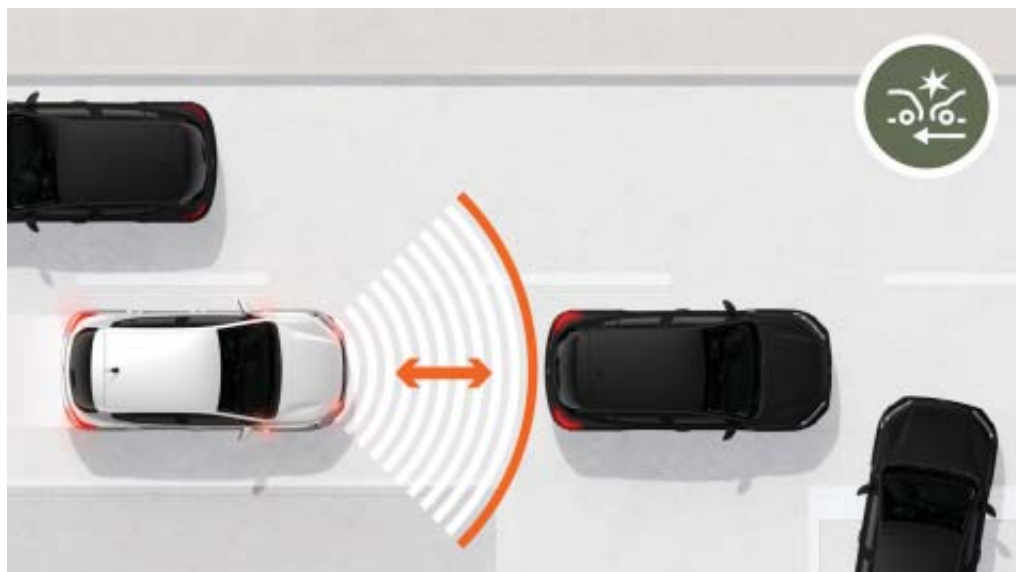
BANQUETTE ARRIÈRE RABATTUE : VOLUME DE COFFRE 1 108 LITRES



BANQUETTE ARRIÈRE MODULABLE 1/3 - 2/3

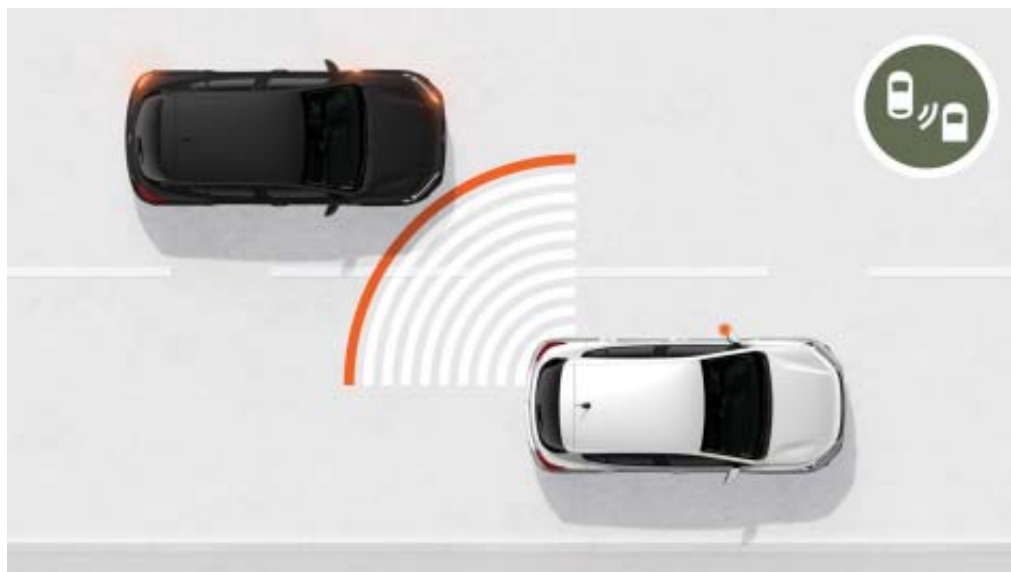
EN SÉCURITÉ À CHAQUE INSTANT

Pour Dacia, rien n'est plus important que d'améliorer sans cesse la sécurité de ses véhicules, et surtout celle de ses usagers. Les Nouvelles Sandero et Sandero Stepway sont dotées de série du freinage automatique d'urgence en cas de détection d'obstacle, de l'aide au démarrage en côte, de six airbags ou encore de la commande SOS (appel d'urgence en cas de besoin). L'avertisseur d'angle mort, l'aide au parking avant/arrière et la caméra de recul sont également disponibles en option. Nouvelles Dacia Sandero et Sandero Stepway vous offrent l'essentiel pour une conduite sereine.



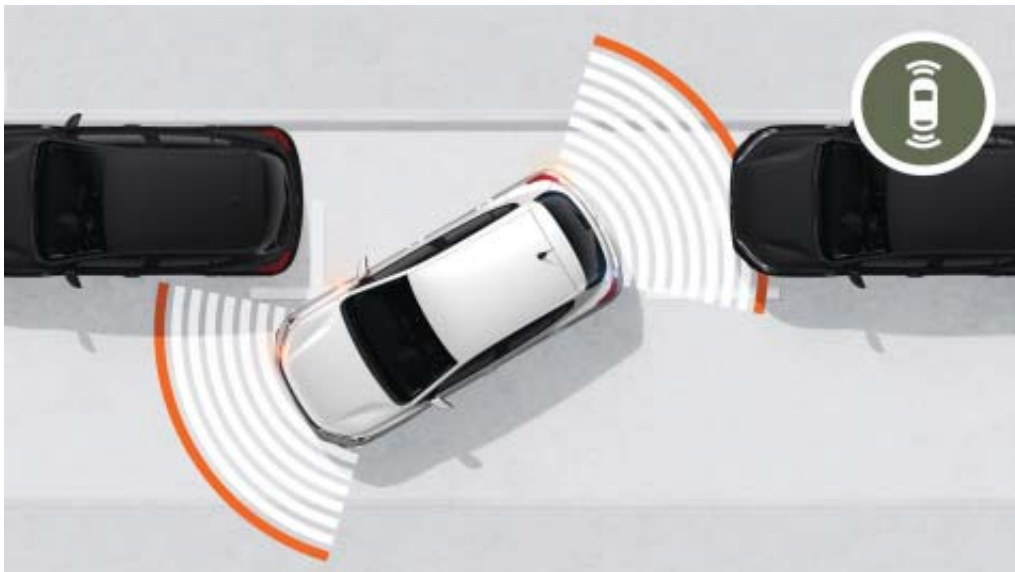
FREINAGE AUTOMATIQUE D'URGENCE

Parfois, être concentré et réactif ne suffit pas. Comptez sur Nouvelle Sandero pour éviter ou atténuer les accrochages. Le freinage automatique d'urgence détecte les risques de collision. Si vous ne réagissez pas, ou pas suffisamment, son système se déclenche et optimise le freinage.



AVERTISSEUR D'ANGLE MORT

Difficile de tout voir quand vous changez de voie. Équipée de capteurs latéraux avant et arrière, votre Nouvelle Sandero vous alerte des risques de collision avec les autres véhicules sur le côté ou à l'arrière.



AIDE AU PARKING AVANT, ARRIÈRE ET CAMÉRA DE REcul

En ville, toutes les places sont bonnes à prendre, même les plus étroites. Vous serez conquis dès la première manœuvre par ce dispositif de détection qui vous alerte de manière sonore et visuelle au moindre obstacle présent à l'avant ou à l'arrière.



AIDE AU DÉMARRAGE EN CÔTE

Finis le stress lorsque vous démarrez en côte ! Cette fonction empêche immédiatement le véhicule de reculer quand vous relâchez la pédale de frein. Démarrer devient simple comme bonjour.

DACIA SANDERO AMBIANCES

ESSENTIEL



Téléphone non vendu avec le véhicule

PRÉSENTATION EXTÉRIEURE

- Boucliers avant / arrière ton carrosserie
- Calandre noire avec barrette chromée
- Enjoliveurs 15" Elma
- Feux de jour à allumage automatique à LED
- Poignées de porte extérieures noires
- Rétroviseurs extérieurs noirs
- Signature lumineuse à LED

PRÉSENTATION INTÉRIEURE

- Boutons de commandes au volant
- Contours des aérateurs noirs
- Dossier de banquette arrière rabattable et fractionnable 1/3-2/3
- Éclairage du coffre
- 2 poignées de maintien à l'arrière
- Poignées de porte intérieures noires
- Sellerie spécifique Essentiel

SÉCURITÉ ACTIVE ET PASSIVE

- ABS (système antiblocage des roues) & AFU (assistance freinage d'urgence)
- Airbag frontal conducteur / Airbag frontal passager désactivable
- Airbags latéraux thorax et rideaux tête (avant +arrière)
- Appel d'urgence (E-call)
- Détection de pression des pneus
- ESP (contrôle de stabilité électronique) + HSA (aide au démarrage en côte)
- Freinage automatique d'urgence (AEBS) interurbain
- Kit de gonflage
- Système de contrôle de trajectoire (ESC) avec fonction anti-patinage (ASR)
- Système de fixation Isofix pour siège enfant aux places latérales arrière

CONDUITE ET APPAREILS DE CONTRÔLE

- Direction assistée électrique
- Eco mode (sauf sur motorisation S Ce 65)

- Ordinateur de bord : distance parcourue, vitesse moyenne, autonomie, consommation moyenne
- Régulateur et limiteur de vitesse
- Siège conducteur réglable en hauteur
- Stop & Start

VISIBILITÉ

- Rétroviseurs extérieurs à réglage manuel intérieur

CONFORT

- Accoudoir avant
- Condamnation automatique des portes en roulant
- Condamnation des portes électrique avec télécommande à radiofréquences
- Lève-vitre avant électrique (2 commandes côté conducteur + 1 commande côté passager)
- Poignée de maintien passager
- Prise USB
- Prise 12 V à l'avant
- Volant réglable en hauteur

AUDIO

- Media Control⁽¹⁾ : Radio DAB avec commandes sur le volant, affichage intégré dans l'écran de l'ordinateur de bord, support smartphone fixe sur la planche de bord, 2 haut-parleurs avant, connexion Bluetooth®, application mobile Dacia Media Control

OPTIONS

- Climatisation manuelle avec recyclage de l'air
- Pack Techno avec aide au stationnement arrière et Media Display⁽¹⁾ (nouvel écran tactile 8" sans navigation, radio, réplique smartphone, 4 haut-parleurs, audiostreaming Bluetooth, satellite de commandes au volant, instrumentation 3,5" LCD avec affichage noir et blanc)
- Roue de secours 15" + cric (sauf ECO-G)

(1) Compatible avec Apple CarPlay™ et Android Auto™. Android Auto™ est une marque de Google Inc. Apple CarPlay™ est une marque d'Apple Inc.

CONFORT



PRÉSENTATION EXTÉRIEURE

- Calandre chrome
- Enjoliveurs Flex 15" Sorane
- Feux de brouillard avec enjoliveurs Chrome
- Rétroviseurs extérieurs ton caisse
- Poignées de porte ton caisse

PRÉSENTATION INTÉRIEURE

- Contours des aérateurs doubles Chrome
- Poignées de porte intérieures chrome
- Pommeau de levier de vitesse avec décor chrome
- Revêtement tissu sur la planche de bord et accoudoirs portes avant
- Sellerie spécifique Confort
- Volant Soft Feel avec insert chromé

CONDUITE ET APPAREILS DE CONTRÔLE

- Aide au stationnement arrière
- Volant réglable en profondeur

VISIBILITÉ

- Projecteurs antibrouillard
- Rétroviseurs extérieurs électriques avec commandes de réglage sur le panneau de porte conducteur
- Système d'éclairage automatique et essuie-glaces automatiques

CONFORT

- Climatisation manuelle
- Lève-vitres arrière électriques + commande côté passager avant
- Miroir de courtoisie conducteur et passager

AUDIO

- Media Display⁽¹⁾ (nouvel écran tactile 8" sans navigation, affichage audio, radio, réplique smartphone, 4 haut-parleurs, audiostreaming Bluetooth, satellite de commandes au volant, instrumentation 3,5" TFT avec affichage noir et blanc)

OPTIONS

- Climatisation automatique
- Jante alliage 16" Amaris
- Pack City (caméra de recul + aide au stationnement avant et arrière + avertisseur d'angle mort)
- Pack Confort (carte mains-libres, frein de parking électrique, console centrale avec accoudoir et rangement)
- Pack Navigation avec Media Nav (Media Display⁽¹⁾ + navigation + 1 USB additionnel + 6 haut-parleurs + réplique via Wifi) et Cartographie Europe de l'Ouest
- Roue de secours 15" + cric (sauf version ECO-G)

(1) Compatible avec Apple CarPlay™ et Android Auto™. Android Auto™ est une marque de Google Inc. Apple CarPlay™ est une marque d'Apple Inc.

DACIA SANDERO STEPWAY AMBIANCE

STEPWAY ESSENTIEL



Téléphone non vendu avec le véhicule



PRÉSENTATION EXTÉRIEURE

- Feux de jour à allumage automatique à LED
- Poignées de porte extérieures noires
- Rétroviseurs extérieurs noirs
- Signature lumineuse à LED
- Vitres teintées

DESIGN STEPWAY

- Barres de toit longitudinales modulaires (Gris Quartz)
- Boucliers avant et arrière Stepway ton caisse
- Calandre Stepway avec marquage «Stepway» noir
- Enjoliveurs Flexwheel 16" Saria - gris foncé avec logo Dacia chromé
- Garde au sol surélevée
- Protection de passages de roue et bas de marche noirs
- Ski avant/arrière chromés

PRÉSENTATION INTÉRIEURE

- Banquette arrière rabattable 1/3 - 2/3
- Boutons de commandes volant
- Contours des aérateurs Orange Cuivre
- Poignées de porte intérieures noires
- Sellerie spécifique Stepway à surpiqûres orange

CONDUITE ET APPAREILS DE CONTRÔLE

- Direction assistée électrique
- Eco mode
- Ordinateur de bord : distance parcourue, vitesse moyenne, autonomie, consommation moyenne
- Régulateur et limiteur de vitesse
- Siège conducteur réglable en hauteur
- Stop & Start

VISIBILITÉ

- Feux de brouillards avant
- Rétroviseurs extérieurs à réglage manuel intérieur

CONFORT

- Accoudoir avant
- Climatisation manuelle
- Condamnation automatique des portes en roulant
- Condamnation des portes électrique avec télécommande à radiofréquences
- Lève-vitres avant électriques (2 commandes côté conducteur + 1 commande côté passager)
- 2 poignées de maintien passager arrière + 1 passager avant
- Prise USB
- Prise 12 V avant
- Volant réglable en hauteur

AUDIO

- Media Control⁽¹⁾ : radio DAB avec commandes sur le volant, affichage intégré dans l'écran de l'ordinateur de bord, support smartphone fixe sur la planche de bord, 2 haut-parleurs avant, connexion Bluetooth®, application mobile Dacia Media Control

OPTIONS

- Pack Techno avec aide au stationnement arrière et Media Display⁽¹⁾ (nouvel écran tactile 8" sans navigation, radio, réplication smartphone, 4 haut-parleurs, audiostreaming Bluetooth®, satellite de commandes au volant, instrumentation 3,5" TFT avec affichage noir et blanc)
- Roue de secours 15" + cric (sauf version ECO-G)

(1) Compatible avec Apple CarPlay™ et Android Auto™. Android Auto™ est une marque de Google Inc. Apple CarPlay™ est une marque d'Apple Inc. Vous retrouverez de série les éléments de Sécurité Active et Passive disponibles sur la finition SANDERO Essentiel.

STEPWAY CONFORT



PRÉSENTATION EXTÉRIEURE

- Calandre avec inscription Stepway Chrome
- Feux de brouillard avant avec enjoliveurs chrome
- Poignées de porte extérieures ton carrosserie
- Rétroviseurs ton carrosserie

PRÉSENTATION INTÉRIEURE

- Contours des aérateurs Chrome & Orange Cuivre
- Poignées de porte intérieures Chrome
- Pommeau de levier de vitesse avec décor chrome
- Revêtement tissu sur la planche de bord et accoudoirs portes avant / enjoliveur Orange sur les panneaux de portes avant
- Volant soft feel

CONDUITE

- Volant réglable en profondeur

VISIBILITÉ

- Rétroviseurs extérieurs à réglages électriques + commandes de réglage sur le panneau de porte conducteur
- Système d'éclairage automatique et essuie-glaces automatiques

CONFORT

- Aide au stationnement arrière
- Lève-vitres arrière électriques
- Lève-vitres conducteur impulsienne + commande côté passager avant
- Miroir de courtoisie conducteur + passager
- Plancher plat du coffre (sièges arrière rabattus)

AUDIO

- Media Display⁽¹⁾ (nouvel écran tactile 8" sans navigation, affichage audio, radio, réplique smartphone, 4 haut-parleurs, audiostreaming Bluetooth, satellite de commandes au volant, instrumentation 3,5" TFT avec affichage noir et blanc)

OPTIONS

- Climatisation automatique
- Jantes Alliage 16" Noires diamantées Mahalia
- Pack City (caméra de recul + aide au stationnement avant et arrière + avertisseur d'angle mort)
- Pack Confort (carte mains-libres, frein de parking électrique, console centrale avec accoudoir et rangement)
- Pack Navigation avec Media Nav (Media Display⁽¹⁾+ navigation + 1 USB additionnel + 6 haut-parleurs + réplique via Wifi) et Cartographie Europe de l'Ouest
- Roue de secours 15" + cric (sauf version ECO-G)
- Sièges avant chauffants

(1) Compatible avec Apple CarPlay™ et Android Auto™. Android Auto™ est une marque de Google Inc. Apple CarPlay™ est une marque d'Apple Inc.



SANDERO

DACIA
STEPWAY
SANDERO
STEPWAY

1068

DACIA SANDERO & SANDERO STEPWAY

TEINTES, ENJOLIVEURS & JANTES

TEINTES



BLANC GLACIER⁽¹⁾



GRIS COMÈTE⁽²⁾



GRIS HIGHLAND⁽²⁾



NOIR NACRÉ⁽²⁾



ROUGE FUSION⁽²⁾



GRIS MOONSTONE^{(2)*}



BLEU IRON⁽²⁾



ORANGE ATACAMA^{(2)**}

(1) Teinte opaque. (2) Teinte métallisée.
* Disponible uniquement sur Sandero. ** Disponible uniquement sur Stepway.

ENJOLIVEURS & JANTES



ENJOLIVEUR 15"
ELMA*



ENJOLIVEUR 15"
SORANE*



ENJOLIVEUR 16"
SARIA GRIS FONCÉ**



JANTE 16"
AMARIS
(EN OPTION)*



JANTE 16"
MAHALIA
(EN OPTION)**

DACIA SANDERO & SANDERO STEPWAY ÉQUIPEMENTS & OPTIONS

	SANDERO ESSENTIEL	SANDERO CONFORT	SANDERO STEPWAY ESSENTIEL	SANDERO STEPWAY CONFORT
PRÉSENTATION EXTÉRIEURE				
Barres de toit longitudinales modulaires (Gris Quartz)	-	-	•	•
Boucliers avant/arrière	Ton carrosserie	Ton carrosserie	Ton carrosserie	Ton carrosserie
Calandre	Noir	Chrome	Chrome	Chrome
Feux de jour allumage automatique à LED	•	•	•	•
Inscription «Stepway» sur la calandre	-	-	Noir	Chrome
Skis avant/arrière chromés	-	-	•	•
Signature lumineuse Dacia à LED	•	•	•	•
Poignées de porte extérieures de type réfrigérateur	Noir	Ton carrosserie	Noir	Ton carrosserie
Rétroviseurs extérieurs	Noir	Ton carrosserie	Noir	Ton carrosserie
PRÉSENTATION INTÉRIEURE				
Contours des aérateurs	Chrome Satin	Double Chrome Satin	Orange Cuivre	Chrome Satin & Orange Cuivre
Dossier de banquette arrière rabattable et fractionnable 1/3-2/3	•	•	•	•
Enjoliveurs orange accoudoirs portes avant	-	-	-	•
Poignées d'ouverture des portes intérieures	Noir	Chrome Satin	Noir	Chrome Satin
Revêtement tissu sur planche de bord et accoudoirs portes avant	-	•	-	•
Volant soft feel	-	•	-	•
SÉCURITÉ ACTIVE ET PASSIVE				
ABS (Système antiblocage des roues) & AFU (assistance de freinage d'urgence)	•	•	•	•
Aide au parking arrière	Pack	•	Pack	•
Airbag frontal conducteur/airbag frontal passager désactivable	•/•	•/•	•/•	•/•
Airbags latéraux thorax et rideaux tête (avant et arrière)	•	•	•	•
Appel d'urgence (E-call)	•	•	•	•
Caméra de recul	-	Pack	-	Pack
Détection de pression des pneus	•	•	•	•
ESP (Electronic Stability Program) + Aide au démarrage en côte	•	•	•	•
Freinage automatique d'urgence (AEBS) interurbain	•	•	•	•
Kit de gonflage	•	•	•	•
Pack City (aide au parking arrière et avant, caméra de recul, avertisseurs d'angle mort)	-	o	-	o
Pack Confort (carte mains-libres, frein de parking électrique, console centrale avec accoudoir et rangement)	-	o	-	o
Pack Techno (aide au parking arrière, Media Display)	o	-	o	-
Roue de secours + cric (hors GPL)	o	o	o	o
Système de fixations Isofix pour siège enfant aux places latérales arrière	•	•	•	•
CONDUITE ET APPAREILS DE CONTRÔLE				
Direction assistée électrique	•	•	•	•
Limiteur de vitesse avec avertisseur sonore/régulateur de vitesse	•/•	•/•	•/•	•/•
Ordinateur de bord : distance parcourue, vitesse moyenne, autonomie, consommation moyenne (y compris en GPL)	•	•	•	•
Stop & Start	•	•	•	•

	SANDERO ESSENTIEL	SANDERO CONFORT	SANDERO STEPWAY ESSENTIEL	SANDERO STEPWAY CONFORT
VISIBILITÉ				
Projecteurs antibrouillard	-	•	•	•
Rétroviseurs extérieurs à réglage manuel intérieur	•	-	•	-
Rétroviseurs extérieurs réglables électriquement	-	•	-	•
CONFORT				
Accoudoir avant central	•	•	•	•
Carte mains-libres	-	Pack	-	Pack
Climatisation manuelle	o	•	•	•
Climatisation automatique	-	o	-	o
Coffre modulable avec plancher à double niveau	-	-	-	•
Condamnation électrique des portes avec télécommande à radiofréquences	•	•	•	•
Condamnation automatique des portes en roulant	•	•	•	•
Essuie-glaces automatiques	-	•	-	•
Lève-vitres avant électriques conducteur et passager	•	-	•	-
Lève-vitre impulsional côté conducteur (avec fonction anti-pincement), non impulsional côté passager	-	•	-	•
Lève-vitres arrière électriques	-	•	-	•
1 prise USB à l'avant	•	•	•	•
1 prise 12 V à l'avant	•	•	•	•
Sièges avant chauffants	-	-	-	o
Volant réglable en hauteur et en profondeur	•/-	•/•	•/-	•/•
MULTIMEDIA				
Media Control : radio DAB avec commandes sur le volant, affichage intégré dans l'écran de l'ordinateur de bord, support smartphone fixe sur la planche de bord, 2 haut-parleurs avant, connexion Bluetooth®, application mobile Dacia Media Control	•	-	•	-
Media Display 8" : radio DAB, réplique smartphone via câble USB, connexion Bluetooth®, 4 haut-parleurs, écran tactile 8", support téléphone amovible	Pack	•	Pack	•
Media NAV : navigation, radio DAB, réplique smartphone wifi, connexion Bluetooth®, 6 haut-parleurs (4 haut-parleurs + 2 tweeters), écran tactile 8", support téléphone amovible (compatible avec Apple CarPlay™ et Android Auto™)	-	Pack	-	Pack
Pack Navigation (Media Nav et cartographie Europe de l'Ouest)	-	o	-	o

- : non disponible; • : disponible de série; o : disponible en option. Android Auto™ est une marque de Google Inc. Apple CarPlay™ est une marque d'Apple Inc.

DACIA SANDERO & SANDERO STEPWAY MOTORISATIONS

	SCE 65	TCE 90	TCE 90 CVT	ECO-G 100
MOTORISATIONS SANDERO				
Puissance administrative (cv)	4	5	5	5
Carburant	Essence	Essence	Essence	Essence/GPL
Puissance maximale kW CEE (ch) au régime de (tr/min)	49 à 6 300	67 à 4 600-5 000	67 à 4 500-5 000	Mode GPL : 74 à 4 600-5 000 Mode Essence : 67 à 4 800-5 000
Couple maximal Nm CEE (m.kg) au régime de (tr/min)	95 à 3 600	160 à 2 100-3 750	142 à 1 750-4 500	Mode GPL : 170 à 2 000-3 500 Mode Essence : 160 à 2 100-3 750
Type de boîte de vitesses	Manuelle 5 rapports	Manuelle 6 rapports	Auto-CVT	Manuelle 6 rapports
Type d'injection	Moteur atmosphérique	Turbo injection indirecte	Turbo injection indirecte	Turbo injection indirecte
Cylindrée (cm³)			999	
Nombre de cylindres/soupapes			3/12	
Norme de dépollution			Euro 6 DFull	

CHÂSSIS ET DIRECTION

Dimension des pneumatiques	185/65 R15 88H - 195/55 R16 87H			
Direction - Diamètre de braquage entre trottoirs (m)	10,53			
Suspension avant	Pseudo McPherson avec triangle inférieur, suspension à ressorts hélicoïdaux avec amortisseurs hydrauliques télescopiques et barre anti-roulis			
Suspension arrière	Essieu semi-rigide avec suspension à ressorts à barre anti-roulis avec amortisseurs hydrauliques télescopiques			

PERFORMANCE

				GPL	Essence
Vitesse maximale (km/h)	158	178	169	183	179
0-100 km/h (s)	16,7	11,7	13,4	11,6	
Reprise : 80 /h - 120 km/h (s)	en 4 ^e	14,9	9,5	9,1	9,4
	5 ^e	25,6	12,7	12,1	12,5
	6 ^e		18,8	17,1	18,3

CONSUMMATIONS ET ÉMISSIONS⁽¹⁾

Protocole d'homologation	WLTP ⁽²⁾				
Capacité du réservoir carburant (l)	50	50	50	Essence : 50 GPL (volume total/ volume de remplissage) : 50/40	
Émissions de CO ₂ (g/km) Best Case - Worst Case	120 - 121	119 - 128	131 / 140	GPL	Essence
Consommation en cycle mixte (l/100km) Best Case - Worst Case	5,3 / 5,3	5,3 / 5,6	5,8 / 6,2	108 / 115 7,0 / 7,4	

VOLUMES ET MASSES

	Essentiel	Confort	Confort	Confort	Essentiel	Confort
Masse minimum à vide en ordre de marche (MVODM)	1 015	1 036	1 072	1 099	1 107	1 130
Masse maximum à vide en ordre de marche (MVODM)	1 058	1 072	1 120	1 144	1 136	1 160
Masse totale roulante autorisée (MTR)	2 480	2 494	2 662	2 686	2 678	2 702
Masse maximum autorisée en charge (MMAC)	1 500	1 514	1 562	1 586	1 578	1 602
Masse maximum remorquable freinée	980	980	1 100	1 100	1 100	1 100

(1) Consommations et émissions homologuées selon la réglementation applicable. (2) WLTP (Worldwide harmonized Light vehicles Test Procedures) : ce nouveau protocole permet d'obtenir des résultats beaucoup plus proches de ceux constatés lors des trajets quotidiens réalisés que le protocole NEDC. L'émission de CO₂ est homologuée conformément à une méthode standard et réglementaire. Identique pour tous les constructeurs, elle permet de comparer les véhicules entre eux.

MOTORISATIONS SANDERO STEPWAY	TCE 90	TCE 90 CVT	ECO-G 100	
Puissance administrative (cv)	5	5	5	
Carburant	Essence	Essence	Essence/GPL	
Puissance maximale kW CEE (ch) au régime de (tr/min)	67 à 4600-5000	67 à 4500-5000	Mode GPL : 74 à 4600-5000 Mode Essence : 67 à 4800-5000	
Couple maximal Nm CEE (m.kg) au régime de (tr/min)	160 à 2100-3750	142 à 1750-4500	Mode GPL : 170 à 2000-3500 Mode Essence : 160 à 2100-3750	
Type de boîte de vitesses	Manuelle 6 rapports	Auto-CVT	Manuelle 6 rapports	
Type d'injection		Turbo injection indirecte		
Cylindrée (cm³)		999		
Nombre de cylindres/soupapes		3/12		
Norme de dépollution		Euro 6 DFull		

CHÂSSIS ET DIRECTION

Dimension des pneumatiques	205/60 R16 92H			
Direction - Diamètre de braquage entre trottoirs (m)	10,39			
Suspension avant	Pseudo McPherson avec triangle inférieur, suspension à ressorts hélicoïdaux avec amortisseurs hydrauliques télescopiques et barre anti-roulis			
Suspension arrière	Essieu semi-rigide avec suspension à ressorts à barre anti-roulis avec amortisseurs hydrauliques télescopiques			

PERFORMANCE

			GPL	Essence
Vitesse maximale (km/h)	172	163	177	173
0-100 km/h (s)	12	14,2	11,9	
Reprise : 80 /h - 120 km/h (s)	en 4 ^e	10,3	10,0	10,2
	5 ^e	14,6	13,9	14,4
	6 ^e	22,6	20,6	21,9

CONSUMMATIONS ET ÉMISSIONS⁽¹⁾

Protocole d'homologation		WLTP ⁽²⁾		
Capacité du réservoir carburant (l)	50	50	Essence : 50 GPL (volume total/ volume de remplissage) : 50/40	
Émissions de CO ₂ (g/km) Best Case - Worst Case	119 / 128	131 / 140	GPL	Essence
Consommation en cycle mixte (l/100km) Best Case - Worst Case	5,3 / 5,6	5,8 / 6,2	108 / 115 7,0 / 7,4	

VOLUMES ET MASSES

	Essentiel	Confort	Confort	Essentiel	Confort
Masse minimum à vide en ordre de marche (MVODM)	1 077	1 096	1 122	1 134	1 154
Masse maximum à vide en ordre de marche (MVODM)	1 119	1 136	1 159	1 160	1 176
Masse totale roulant autorisée (MTR)	2 661	2 678	2 701	2 702	2 718
Masse maximum autorisée en charge (MMAC)	1 561	1 578	1 601	1 602	1 618
Masse maximum remorquable freinée	1 100	1 100	1 100	1 100	1 100

(1) Consommations et émissions homologuées selon la réglementation applicable. (2) WLTP (Worldwide harmonized Light vehicles Test Procedures) : ce nouveau protocole permet d'obtenir des résultats beaucoup plus proches de ceux constatés lors des trajets quotidiens réalisés que le protocole NEDC. L'émission de CO₂ est homologuée conformément à une méthode standard et réglementaire. Identique pour tous les constructeurs, elle permet de comparer les véhicules entre eux.

DACIA SANDERO & SANDERO STEPWAY

ACCESSOIRES

1. BARRES DE TOIT ALUMINIUM SANDERO

Profilées, faciles et rapides à monter, elles sont idéales pour transporter un porte-vélos, un porte-skis ou un coffre de toit, et augmenter la capacité de portage du véhicule.

2. TAPIS DE SOL TEXTILE PREMIUM ET SEUILS DE PORTE ÉCLAIRÉS AVANT

Profitez de la qualité haut de gamme des tapis de sol en textile premium Sandero qui viendront protéger avec style votre habitacle. Aussi, les seuils de porte (vendu par lot de deux) sublimeront les entrées du véhicule par leur touche lumineuse.

3. CHARGEUR SMARTPHONE À INDUCTION SUR CONSOLE CENTRALE

Idéal pour recharger votre téléphone mobile dans le véhicule lors de la conduite. A induction, par simple contact sur le socle de charge. 100 % de confort et de simplicité !

4. ANTENNE REQUIN

Apportez une touche de modernité avec cette antenne compacte et parfaitement intégrée à la ligne de votre véhicule.

5. KIT ATTELAGE DÉMONTABLE SANS OUTIL

Grâce à sa rotule démontable facilement et sans outil, l'esthétisme de votre véhicule est préservé. Recommandé pour une utilisation fréquente.

6. KIT ATTELAGE COL-DE-CYGNE

Indispensable pour tracter ou porter en toute sécurité votre matériel tel que porte-vélos, remorque, bateau, caravane, matériel professionnel...





7.



8.



10.



9.



11.



12.

7. SEUIL DE COFFRE INOX

Habillez et protégez le bouclier arrière avec cet accessoire pratique, esthétique et sur mesure. Avec sa finition brossée, il apporte une touche design et de robustesse à l'arrière de votre véhicule.

8. BAC DE COFFRE

Il s'installe rapidement en s'adaptant à la forme du coffre et il protège efficacement la moquette d'origine avec ses bords hauts. Semi-rigide, il est simple à sortir et à nettoyer.

9. PROTECTION DE COFFRE MODULABLE EASYFLEX

Couvrez tout l'espace de chargement pour transporter des objets volumineux. Polyvalente et imperméable, elle se plie et se déplie en toute simplicité, pour s'adapter à la position des sièges arrière, même rabattus.

10. TAPIS CAOUTCHOUC À BORD HAUT

Ces tapis à bord haut spécialement conçus pour votre véhicule rendent étanche le sol de votre habitacle. Faciles d'entretien, ils se fixent rapidement grâce aux clips sécuritaires prévus à cet effet.

11. PROTECTIONS INFÉRIEURES DE PORTE

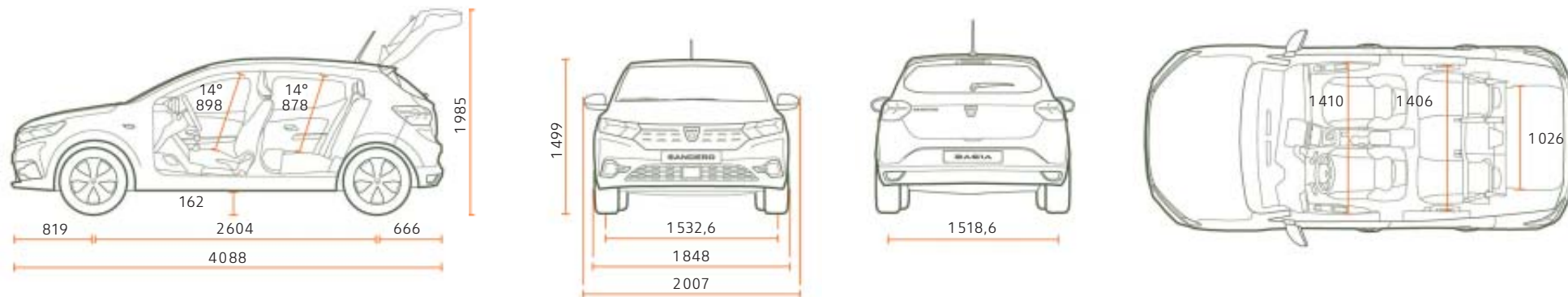
Accentuez le style robuste de votre véhicule tout en protégeant ses bas de porte.

12. BAVETTES AVANT ET ARRIÈRE

Armez efficacement le bas de la carrosserie de votre véhicule contre les projections d'eau, de boue et de gravillons.

DACIA SANDERO & SANDERO STEPWAY DIMENSIONS

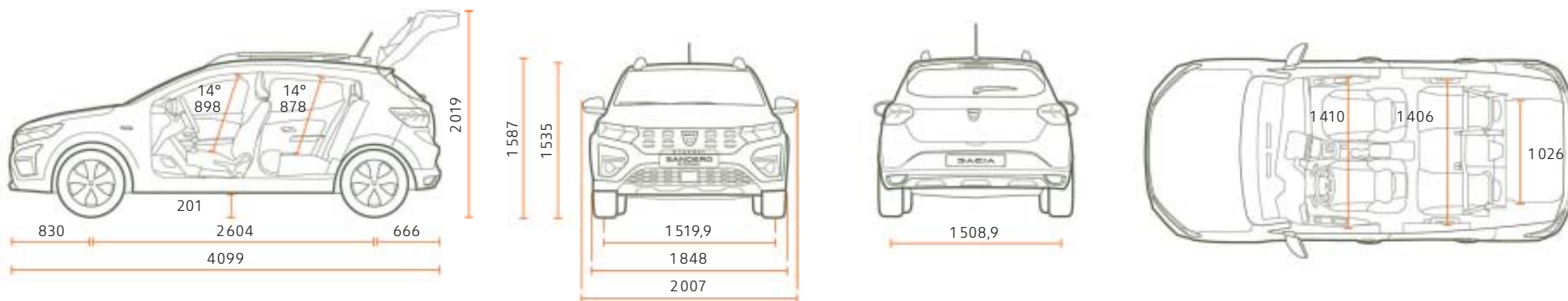
SANDERO



COFFRE (en dm³ - norme VDA)

Volume de coffre mini (ISO 3832)	328
Volume de coffre maxi (ISO 3832)	1108
Volume sous faux plancher (ISO 3832)	78

SANDERO STEPWAY



COFFRE (en dm³ - norme VDA)

Volume de coffre mini (ISO 3832)	328
Volume de coffre maxi (ISO 3832)	1108
Volume sous faux plancher (ISO 3832)	78

ROULEZ, VOYAGEZ, PROFITEZ, C'EST ÇA L'ESPRIT DACIA!

Chez Dacia, nous offrons des véhicules pratiques et robustes, au meilleur prix. Des modèles au style affirmé, mais sans superflu, équipés des technologies les plus fiables et approuvées, le tout à un prix imbattable. En quinze ans, nous avons changé la donne et bousculé le marché automobile. Incroyable? Pas vraiment. Notre secret? Un mix parfait de simplicité, de transparence et d'accessibilité. Du choix du modèle en passant par le prix et jusqu'à l'entretien, tout est clair et évident avec Dacia. Conduire Dacia, c'est avoir la certitude de faire le meilleur choix. C'est faire le choix de la qualité, de la fiabilité et du design, mais aussi du confort et surtout d'un prix juste. C'est la possibilité de s'offrir un véhicule neuf qui corresponde à ses besoins. Enfin, rouler en Dacia c'est ne plus mettre tout son argent dans son véhicule, car c'est aussi partir en vacances, offrir la guitare de ses rêves à sa fille ou bien économiser, tout simplement.



DACIA SANDERO & SANDERO STEPWAY, JUSTE ESSENTIELLES





Tout a été fait pour que le contenu de la présente publication soit exact et à jour à la date de l'impression. Ce document a été réalisé à partir de préséries ou de prototypes. Dans le cadre de sa politique d'amélioration continue des produits, Dacia se réserve le droit, à tout moment, d'apporter des modifications aux spécifications et aux véhicules et accessoires décrits et représentés. Ces modifications sont notifiées aux concessionnaires Dacia dans les meilleurs délais. Selon les pays de commercialisation, les versions peuvent différer, certains équipements peuvent ne pas être disponibles (de série, en option ou en accessoire). Veuillez consulter votre représentant de la marque Dacia pour recevoir les informations les plus récentes. En raison des limites des techniques d'impression, les couleurs reproduites dans le présent document peuvent légèrement différer des couleurs réelles de la peinture ou des matières de garniture intérieure. Tous droits réservés. La reproduction sous quelque forme ou par quelque moyen que ce soit de tout ou partie de la présente publication est interdite sans l'autorisation écrite préalable de Dacia.

Dacia recommande 

PUBLICIS - CRÉDITS PHOTO : MCMURPHY, TWIN GROUP, © RENAULT MARKETING 3D-COMMERCE, PAGECRAN - BJIBR21F11 - novembre 2021