

**DACIA**  
TOUT. SIMPLEMENT

# NOUVEAU DACIA DUSTER







# ROBUSTE SIMPLEMENT



# PLUS DUSTER QUE JAMAIS

Rien ne l'arrête, Nouveau Duster est plus que jamais «le» SUV emblématique. Son style iconique, son design affirmé, sa nouvelle teinte de carrosserie Lichen Kaki ainsi que l'Orange Arizona renforcent son caractère aventurier. Accompagnant la nouvelle calandre, la signature lumineuse arbore le nouveau design en Y de la marque. Les feux avant adoptent désormais la technologie Eco-LED<sup>(1)</sup> et accroissent votre sécurité en éclairant la route avec encore plus d'efficacité.



NOUVELLE SIGNATURE LUMINEUSE

Le becquet arrière, redessiné, contribue à réduire les émissions de CO<sub>2</sub> tout en boostant le dynamisme de la carrosserie. Les nouvelles jantes en alliage 16 ou 17 pouces ajoutent la touche d'évasion qui n'appartient qu'à Duster. De quoi partir pour de grandes découvertes et braver les intempéries en toute sérénité avec maintenant des essuie-glaces automatiques<sup>(2)</sup>.

(1) LED en feux de croisement. (2) Selon version.



GRILLE DE CALANDRE AVANT REDESSINÉE

# S'AFFRANCHIR DES OBSTACLES

Sentez-vous libre : Nouveau Duster vous emmène en toute sérénité là où vous avez envie d'aller. Avec son châssis robuste, sa garde au sol surélevée et ses grandes capacités de franchissement dans sa version 4 roues motrices, il se joue des reliefs et des revêtements. L'aide au démarrage en côte permet d'affronter les pentes les plus raides; le système de contrôle en descente\* évite tout dérapage



en maîtrisant la vitesse de votre SUV. Quant à la fonctionnalité 4x4 Monitor avec boussole et altimètre intégrés, elle vous permet d'avoir toujours la bonne information au bon moment. Actionnez la molette\*, passez de la traction aux quatre roues motrices et faites-vous plaisir quel que soit votre terrain d'aventure!

\*Sur versions 4x4.



BOUSSOLE ET ALTIMÈTRE



MOLETTE 4x4



# AVENTURIER URBAIN







# CITADIN CONFIRMÉ

Parce que l'aventure commence au coin de la rue, Nouveau Duster est aussi à l'aise en ville. Avec sa direction assistée électrique, son avertisseur d'angle mort et sa toute nouvelle boîte automatique EDC<sup>(1)</sup>, sa conduite n'a jamais été aussi fluide. Côté motorisation, Nouveau Duster offre un vrai choix : diesel, essence ou bicarburant essence et GPL. Cette technologie ECO-G<sup>(2)</sup>, que Dacia est le seul à proposer, compte comme avantages moins d'émissions de CO<sub>2</sub>, plus d'économies à la pompe et une large autonomie grâce aux deux réservoirs de 50 L chacun. L'aérodynamique est, elle aussi, très travaillée avec des jantes, des carénages et des volets mobiles entre la grille et le moteur qui améliorent la pénétration dans l'air. Tout a été repensé jusqu'à l'allumage automatique des feux ECO innov Led, une technologie encore plus économe en énergie. La ville est son territoire, il s'y fonde encore mieux avec ses nouveaux rétroviseurs rabattables automatiquement<sup>(3)</sup>.

(1) Disponible avec la motorisation TCe 150 en 2 roues motrices. (2) Disponible ultérieurement. (3) Disponible sur le niveau Journey



NOUVELLE BOÎTE DE VITESSE AUTOMATIQUE<sup>(1)</sup>

# UN HABITACLE TOUT ÉQUIPÉ

À l'intérieur, le confort est aussi au rendez-vous : les aérateurs se modernisent en adoptant une forme rectangulaire, l'accoudoir central coulisse et offre un espace de rangement supplémentaire (près de 1,1 L). Sur le volant, les boutons rétroéclairés gagnent en lisibilité. La planche de bord accueille un grand écran tactile semi affleurant de 8 pouces, ainsi que deux ports USB. Désormais, deux systèmes multimédias sont disponibles afin de répondre aux besoins de chacun : Media Display avec son interface intuitive et conviviale dispose d'un écran de 8 pouces, de quatre haut-parleurs, d'une connectivité Bluetooth® et de la réplique smartphone avec câble USB compatible avec Android Auto™ et Apple CarPlay™.

Media Nav, de son côté, s'enrichit en plus de la navigation embarquée MAP CARE (carte Europe de l'Ouest ou Europe de l'Est + 6 mises à jour gratuites pendant 3 ans embarquée) et de deux haut-parleurs supplémentaires. À l'arrière, les passagers disposent de deux prises USB\* pour recharger tablettes et smartphones. À vous les voyages au long cours en toute sérénité!

Android Auto™ est une marque de Google Inc. Apple CarPlay™ est une marque d'Apple Inc.  
\* En option selon les versions.



CONSOLE CENTRALE HAUTE AVEC ACCOUDOIR COULISSANT ET RANGEMENTS



NOUVELLE SELLERIE ET APPUIE-TÊTE



RÉPLICATION SMARTPHONE AVEC CÂBLE USB





# DU COFFRE ET DES IDÉES

C'est fou tout ce qu'on peut emporter dans Nouveau Duster. Alors ne vous privez pas! Bagages, colis, meubles, votre SUV répond toujours présent. Sa grande modularité permet d'adapter l'habitacle à vos souhaits ou à vos besoins : la capacité de chargement du coffre, la souplesse d'utilisation du volume intérieur

(la banquette arrière est rabattable 1/3-2/3, mais l'ensemble des sièges peut être également rabattu) décuplent les possibilités de transport. Aménagés dans les portières, derrière les dossiers des sièges avant, les multiples espaces de rangement vous invitent à délester vos poches pour rouler l'esprit libre!



VOLUME DE COFFRE DE 478 LITRES



BANQUETTE ARRIÈRE RABATTABLE

# ROULEZ EN TOUTE SÉCURITÉ

Les vrais aventuriers font de la sécurité une priorité. Nouveau Duster ne déroge pas à la règle et propose des dispositifs qui vous permettent de rouler en toute sérénité quel que soit votre terrain de jeu. Une structure de caisse renforcée, des airbags frontaux et latéraux, un système de fixation Isofix pour les sièges enfants, veillent à la protection de chacun.



## **CAMÉRA MULTIVUE**

La caméra multivue vous offre des yeux de plus ! En vous proposant des vues avant, arrière et latérales, elle vous aide à détecter les trous, pierres ou obstacles que l'on ne distingue pas toujours, et elle vous simplifie la route.



## **CONTRÔLE DE DESCENTE**

L'assistance à la descente maintient une vitesse constante adaptable entre 5 km/h et 30km/h en mode «Lock» pour prévenir tout dérapage en version 4x4.



## **ESSUIE-GLACES AUTOMATIQUES**

Le capteur de pluie situé en haut du pare-brise, active automatiquement les essuie-glaces.



Aide au démarrage en côte



Avertisseur d'angle mort



Régulateur de vitesse



Aide au stationnement arrière



ABS + Aide au freinage d'urgence



Caméra de recul



Système de contrôle en descente



Caméra multivue



Limiteur de vitesse

DACIA DUSTER  
TEINTES

---



BLEU IRON<sup>(1)</sup>



ORANGE ARIZONA<sup>(1)</sup>



BLANC GLACIER<sup>(2)</sup>



GRIS COMÈTE<sup>(1)</sup>



NOIR NACRÉ<sup>(1)</sup>



GRIS URBAIN<sup>(2)</sup>



KAKI LICHEN<sup>(2)</sup>

(1) Teinte métallisée.

(2) Teinte opaque.

# DACIA DUSTER AMBIANCES

## ESSENTIAL



### PRINCIPAUX ÉQUIPEMENTS

#### ÉQUIPEMENTS

- 6 airbags (avant, épaules, rideaux)
- ABS et aide au freinage d'urgence
- Allumage automatique des feux
- Cache-bagages
- Condamnation centralisée des portes à distance
- Direction assistée électrique à assistance variable
- Eco Mode, Stop & Start et indicateur de changement de vitesse
- ESC et aide au démarrage en côte
- Espaces de rangement dans les portes arrière
- Fixation Isofix aux places latérales arrière
- Kit de gonflage
- Lève-vitres avant électriques
- Limiteur de vitesse
- Plafonnier central avant
- Prise 12V à l'avant
- Rétroviseurs à réglage manuel
- Feux de croisement avant Eco-LED
- Banquette arrière fractionnable et rabattable 1/3-2/3
- Dacia Plug & Music (radio DAB, prises jack et USB, téléphonie Bluetooth® avec commandes au volant)
- 4 haut-parleurs
- Système de contrôle adaptatif en descente (sur version 4x4)
- Volant réglable en hauteur et en profondeur

### DESIGN

- Nouvelle calandre intégrant le nouveau logo et des inserts décoratifs blanc
- Boucliers ton caisse
- Grilles de ventilation en Gris Acier
- Contours d'aérateurs rectangulaires en Gris Acier
- Jantes acier 16"
- Poignées de porte et rétroviseurs extérieurs noirs
- Sellerie tissu
- Signature lumineuse à LED
- Barres de toit longitudinales noires

### OPTION

- Roue de secours 16" + cric<sup>(1)</sup>
- Climatisation manuelle
- Pack Confort : volant soft feel et régulateur de vitesse
- Peinture métallisée
- Projecteurs antibrouillard

<sup>(1)</sup>L'option «roue de secours» se substitue à l'équipement «kit de gonflage».

<sup>(2)</sup>Sur versions 4x4.

## EXPRESSION



### PRINCIPAUX ÉQUIPEMENTS EXPRESSION = ESSENTIAL+

#### ÉQUIPEMENTS

- 2 plafonniers centraux avant (conducteur et passager)
- Lève-vitre conducteur impulsif
- Lève-vitres arrière électriques
- Poches aumônières au dos des sièges avant
- Prise 12V à l'arrière
- Projecteurs antibrouillard
- Radars de recul
- Régulateur et limiteur de vitesse
- Rétroviseurs extérieurs électriques et dégivrants
- Siège conducteur avec manette de réglage en hauteur
- Volant soft feel avec décors Gris Acier
- Media Display 8" : radio DAB, réplique smartphone via câble USB, compatible Android Auto™ et Apple CarPlay™, connexion Bluetooth®, 4 haut-parleurs, écran tactile 8", audio streaming et téléphonie Bluetooth® avec commandes au volant, 4x4 infos<sup>(1)</sup>, coaching Eco-conduite

### DESIGN

- Jantes alliage 16" Oraga
- Poignées de porte extérieures ton caisse
- Rétroviseurs extérieurs aspect Chrome
- Commandes de portes intérieures Gris Acier

- Contours d'aérateurs rectangulaires de couleur Gris Acier avec curseurs blanc
- Pommeau de levier de vitesse Noir Brillant
- Sellerie « Expression »

### OPTIONS

- Pack Navigation Europe de l'Ouest : caméra de recul, Media Nav 8" avec navigation MAP CARE (carte Europe de l'Ouest ou Europe de l'Est + 6 mises à jour gratuites pendant 3 ans), 6 haut-parleurs, écran tactile 8", audio streaming et téléphonie Bluetooth® avec commandes au volant, 4x4 infos<sup>(1)</sup>, coaching Eco-conduite
- Pack Confort+ : console centrale semi-haute avec accoudoir et rangement, 2 prises USB à l'arrière, siège conducteur avec réglage lombaire
- Roue de secours + cric (sauf version ECO-G)<sup>(2)</sup>
- Peinture métallisée

Android Auto™ est une marque de Google Inc.

Apple CarPlay™ est une marque d'Apple Inc.

# DACIA DUSTER AMBIANCES

## JOURNEY



### PRINCIPAUX ÉQUIPEMENTS JOURNEY = EXPRESSION+

#### ÉQUIPEMENTS

- Climatisation automatique
- Essuie-glaces automatiques
- Rétroviseurs rabattables automatiquement avec platine de commande sur porte conducteur
- Radars et caméra de recul arrière
- Media Nav 8" : navigation avec MAP CARE (carte Europe de l'Ouest ou Europe de l'Est + 6 mises à jour gratuites pendant 3 ans), radio DAB, réplique smartphone via câble USB, compatible Android Auto™ et Apple CarPlay™, 6 haut-parleurs, écran tactile 8", audio streaming et téléphonie Bluetooth® avec commandes au volant, 4x4 infos<sup>(1)</sup>, coaching Eco-conduite
- Siège conducteur avec réglage lombaire
- Avertisseur d'angle mort
- Console centrale semi-haute avec accoudoir coulissant et rangement de 1,1 L
- Zone repose pied conducteur en plastique

- Plafonnier central pour passagers arrière
- Boîte à gants éclairée

#### DESIGN

- Pack Look Extérieur : skis avant et arrière, barres de toit et coques de rétroviseurs extérieurs en Gris Mégalithe, vitres arrière surteintées
- Jantes alliage 17" Tergan
- Médaillons des portes avant en TEP avec surpiquûres
- Poignées de tirage des portes avant Fog Grey
- Sellerie « Journey »
- Éléments décoratifs intérieurs avec commandes de climatisation Fog Grey

#### OPTIONS

- Caméra multivue
- Pack Techno : carte mains-libres, deux prises USB à l'arrière
- Sièges avant chauffants
- Roue de secours + cric (sauf version ECO-G)<sup>(2)</sup>

(1) Sur version 4x4

(2) L'option «roue de secours» se substitue à l'équipement «kit de gonflage».

(3) Tout siège étant mentionné en cuir dans le présent document est composé pour partie de cuir véritable et pour partie de textile enduit. Pour toute précision concernant les matériaux utilisés, vous pouvez contacter votre conseiller commercial. Android Auto™ est une marque de Google Inc. Apple CarPlay™ est une marque d'Apple Inc.

## JOURNEY+ DISPONIBLE UNIQUEMENT AVEC L'OFFRE UP&GO



### ÉQUIPEMENTS

Des équipements supplémentaires sur une version déjà bien équipée



### LIVRAISON ACCÉLÉRÉE

Recevez votre Dacia dans des délais réduits!



### ET TOUJOURS AU PRIX DACIA

Vous êtes forcément gagnant!

## UP&GO

+ D'ÉQUIPEMENTS  
+ RAPIDEMENT

UP & GO, c'est un Duster en finition PRESTIGE avec 3 équipements supplémentaires déjà inclus, livré plus rapidement, et (offre financière locale pays).  
Pas d'options à ajouter, tout est inclus. Vous n'avez qu'à choisir l'essentiel :  
**la motorisation et la teinte de la carrosserie.**

### ÉQUIPEMENTS SUPPLÉMENTAIRES INCLUS

#### CARTE MAINS-LIBRES

Vous verrouillez ou déverrouillez les portes, et démarrez votre moteur sans sortir votre carte du sac ou de la veste.

#### CAMÉRA MULTIVUE

En vous proposant des vues avant, arrière et latérales, la caméra vous aide à détecter les trous, pierres ou obstacles que l'on ne distingue pas toujours.

#### ROUES DE SECOURS\*

Vous disposez d'une roue de secours adaptée, toujours à portée de main.

### MOTORISATION

Vous pouvez choisir entre le moteur\*\*

**GPL ECO-G 100\*\*\***

ou le **DIESEL BLUE dci 115.**

Dans tous les cas, vous roulez dans une motorisation faible en émissions.

\*\*Motorisation 4x2 uniquement.

\*\*\*Disponible ultérieurement.

### TEINTES

Choisissez votre préférence parmi les **7 TEINTES DE NOUVEAU DUSTER.**

- **Bleu Iron<sup>(1)</sup>**
- **Orange Arizona<sup>(1)</sup>**
- **Blanc Glacier<sup>(2)</sup>**
- **Gris Comète<sup>(1)</sup>**
- **Noir Nacré<sup>(1)</sup>**
- **Kaki Lichen<sup>(2)</sup>**
- **Gris Urbain<sup>(2)</sup>**

(1) Teinte métallisée. (2) Teinte opaque.

\*En version diesel uniquement.

# DACIA DUSTER ACCESSOIRES

## 1. MARCHEPIED

Accessoire de look indispensable pour renforcer le style 4x4 du véhicule. Permet d'atteindre commodément le chargement transporté sur le toit.

## 2. STICKERS DE PERSONNALISATION

Jeu de 3 stickers parfaitement adaptés à la porte du coffre, aux parties arrière latérales et aux coques de rétroviseur, pour vous distinguer avec style.

## 3. ANTENNE REQUIN

Apportez une touche d'élégance avec cette antenne requin parfaitement intégrée à la ligne de votre véhicule.

## 4. BARRES DE STYLE AVANT ET LATÉRALES CHROMÉES

Renforcez le look robuste et puissant de votre nouveau Duster, pour que votre véhicule revendique son caractère avec autorité et distinction !

## 5. CHARGEUR SMARTPHONE À INDUCTION SUR AÉRATEUR

100% de confort et de simplicité ! Idéal pour recharger votre smartphone par induction dans votre véhicule.

## 6. SEUILS DE PORTE ILLUMINÉS ET TAPIS PREMIUM

L'élégance et la modernité commencent à chaque ouverture de porte par les seuils signés Duster à éclairage blanc temporisé. Faites-vous aussi plaisir avec la qualité premium des 4 tapis, qui assurent une protection totale du sol de l'habitacle.



1.



2.



3.



4.



5.



6.



7.



8.



9.



10.



11.



12.

#### **7. BAC DE COFFRE ET SEUIL DE COFFRE**

Idéal pour transporter notamment les objets salissants, le bac de coffre préserve efficacement la moquette d'origine. Le seuil de coffre en inox, pratique et sur mesure, habille le pare-chocs et apporte une touche de style.

#### **8. TAPIS DE SOL EN CAOUTCHOUC**

À bords hauts et intégrant maintenant un 5<sup>e</sup> tapis pour la partie centrale arrière, nos tapis en caoutchouc défendent les surfaces prédisposées de la salissure à l'intérieur du véhicule.

#### **9. PROTECTIONS LATÉRALES DE BAS DE PORTE, ÉLARGISSEURS D'AILES AVANT ET ARRIÈRE (AVEC CAPTEUR AVANT), PROTECTIONS D'ARÊTES DE PORTE ET DE RÉTROVISEUR**

Accentuez le style robuste de votre nouveau Duster tout en protégeant ses bas de porte et ses ailes. Grâce aux protections souples pour arêtes de porte et rétroviseur, oubliez les éclats de peinture et petits chocs du quotidien.

#### **10. COFFRE DE TOIT SUR BARRES DE TOIT**

Augmentez la capacité de portage de votre Duster. Les barres de toit en aluminium répondent à des exigences supérieures aux normes de sécurité et de résistance.

#### **11. ACCOUDOIR ET ORGANISATEUR DE PORTE-GOBELET**

Améliorez votre confort et bénéficiez d'un espace de rangement supplémentaire avec l'accoudoir fixé sur le siège conducteur compatible avec la console mi-haute. Grâce à l'organisateur de porte-gobelet, optimisez l'espace pour clés, monnaie, canette ou bouteille.

#### **12. PORTE-VÉLOS SUR ATTELAGE DÉMONTABLE SANS OUTIL**

Emportez vos vélos partout de manière rapide, simple et sûre à l'aide de l'attelage démontable rapidement et sans outil.

# DACIA DUSTER

## MOTORISATIONS

	ECO-G 100*	TCe 130	TCe 150 EDC
<b>MOTEURS</b>			
Carburant	Essence + GPL	Essence	Essence
Puissance administrative (cv)	5	7	8
Puissance maxi kW CEE (ch) au régime de (tr/min)	67/74 (90 ch/100 ch) à 4400-4900/4600-5000	96 (130 ch) à 4500-6000	110 (150 ch) à 5250-6000
Couple maxi Nm CEE (m.kg) au régime de (tr/min)	160/170 à 2 200-3 750/2 000-3 500	240 à 1 600/3 500	250 à 1 700-3 250
Type d'injection	Multipoint séquentielle	Injection directe	Injection directe
Cylindrée (cm <sup>3</sup> )	999	1 332	1 332
Nombre de cylindres / de soupapes	3 cylindres / 12 soupapes	4 cylindres / 16 soupapes	4 cylindres / 16 soupapes
Norme de dépollution	Euro 6	Euro 6	Euro 6
Filtre à particules <sup>(1)</sup>	Oui	Oui	Oui
Stop & Start <sup>(2)</sup>	Oui	Oui	Oui
<b>PERFORMANCES</b>			
Vitesse maxi (km/h) / 0-100 km/h (s)	168/13,8	180/10,6	180/9,7
1 000 m D.A. (s)	36,2	31,6	31,4
<b>BOÎTE DE VITESSES ET TRANSMISSION</b>			
Transmission	4x2	4x2	4x2
Type de boîte de vitesses / Nombre de rapports	Manuelle/6	Manuelle/6	Automatique/6
<b>DIRECTION</b>			
Direction		Direction à assistance électrique	
Diamètre de braquage entre trottoirs (m)	10,72	10,72	10,72
<b>FREINAGE</b>			
Avant : disque ventilé (DV) / diamètre (mm)	(DV)/280	(DV)/280	(DV)/280
Arrière : tambour (T) / diamètre (pouces)	(T)/9	(T)/9	(T)/9
<b>ROUES ET PNEUMATIQUES</b>			
Taille des pneumatiques de référence	215/65 R16 & 215/60 R17		
<b>CONSOUMMATIONS ET ÉMISSIONS<sup>(3)</sup></b>			
Protocole d'homologation		WLTP <sup>(4)</sup>	
Mode Eco	Oui	Oui	Oui
Capacité du réservoir (l)	Essence : 50 - GPL <sup>(3)</sup> : 48,8	50	50
Capacité du réservoir d'AdBlue <sup>(4)</sup> (l)	-	-	-
Émissions de CO <sub>2</sub> (g/km)	125/127	141/141	141/142
Consommation en cycle mixte (l/100 km)	6,7/7,0	6,2/6,2	6,2/6,2
<b>MASSES (kg) ET VOLUMES</b>			
Masse à vide (MVODM) maxi	1 289	1 242	1 263
Masse totale roulante (MTR)	2 960	2 967	2 978
Masse maximum autorisée en charge (MMAC)	1 760	1 767	1 778
Charge utile (CU) mini/maxi <sup>(5)</sup>	460/478	460/525	450/515
Masse maximum remorquable freinée	1 100	1 200	1 200
Masse maximum remorquable non freinée	665	655	665
Volume de coffre mini sous cache-bagages avec kit de réparation / avec roue de secours <sup>(6)</sup> (dm <sup>3</sup> VDA)	445/445	445/445	445/445
Volume de coffre maxi banquette arrière rabattue avec kit de réparation / avec roue de secours <sup>(6)</sup> (dm <sup>3</sup> VDA)	1 478/1 478	1 478/1 478	1 478/1 478
Volume de coffre mini sous cache-bagages avec kit de réparation / avec roue de secours (litres)	478/478	478/478	478/478
Volume de coffre maxi banquette arrière rabattue avec kit de réparation / avec roue de secours (litres)	1 623/1 623	1 623/1 623	1 623/1 623

\* Commercialisation ultérieure

	Blue dCi 115	Blue dCi 115 4x4*
<b>MOTEURS</b>		
Carburant	Diesel	Diesel
Puissance administrative (cv)	6	6
Puissance maxi kW CEE (ch) au régime de (tr/min)	85 (115 ch) à 3750	84 (115 ch) à 3750
Couple maxi Nm CEE (m.kg) au régime de (tr/min)	260 à 1750-2750	260 à 1750-2750
Type d'injection	Injection directe	Injection directe
Cylindrée (cm³)	1461	1461
Nombre de cylindres / de soupapes	4 cylindres / 8 soupapes	4 cylindres / 8 soupapes
Norme de dépollution	Euro 6	Euro 6
Filtre à particules <sup>(1)</sup>	Oui	Oui
Stop & Start <sup>(2)</sup>	Oui	Oui
<b>PERFORMANCES</b>		
Vitesse maxi (km/h) / 0-100 km/h (s)	180/10,2	175/10,2
1 000 m D.A. (s)	32,2	33,2
<b>BOÎTE DE VITESSES ET TRANSMISSION</b>		
Transmission	4x2	4x4
Type de boîte de vitesses / Nombre de rapports	Manuelle/6	Manuelle/6
<b>DIRECTION</b>		
Direction	Direction à assistance électrique	Direction à assistance électrique
Diamètre de braquage entre trottoirs (m)	10,72	10,72
<b>FREINAGE</b>		
Avant : disque ventilé (DV) / diamètre (mm)	(DV)/280	(DV)/280
Arrière : tambour (T) / diamètre (pouces)	(T)/9	(T)/9
<b>ROUES ET PNEUMATIQUES</b>		
Taille des pneumatiques de référence	215/65 R16 & 215/60 R17	
<b>CONSOUMMATIONS ET ÉMISSIONS<sup>(3)</sup></b>		
Protocole d'homologation	WLTP <sup>(4)</sup>	
Mode Eco	Oui	Oui
Capacité du réservoir (l)	50	50
Capacité du réservoir d'AdBlue <sup>®(4)</sup> (l)	15,1	15,1
Émissions de CO <sub>2</sub> (g/km)	127/127	138/140
Consommation en cycle mixte (l/100 km)	4,8/4,9	5,3/5,3
<b>MASSES (kg) ET VOLUMES</b>		
Masse à vide (MVODM)	1 350	1 439
Masse totale roulante (MTR)	2 998	3 445
Masse maximum autorisée en charge (MMAC)	1 798	1 945
Charge utile (CU) mini/maxi <sup>(5)</sup>	460/490	460/513
Masse maximum remorquable freinée	1,200	1 500
Masse maximum remorquable non freinée	690	740
Volume de coffre mini sous cache-bagages avec kit de réparation / avec roue de secours <sup>(6)</sup> (dm <sup>3</sup> VDA)	471/428	411/376
Volume de coffre maxi banquette arrière rabattue avec kit de réparation / avec roue de secours <sup>(6)</sup> (dm <sup>3</sup> VDA)	1 504/1 461	1 444/1 409
Volume de coffre mini sous cache-bagages avec kit de réparation / avec roue de secours (litres)	494/471	467/414
Volume de coffre maxi banquette arrière rabattue avec kit de réparation / avec roue de secours (litres)	1 574/1 551	1 614/1 559

(1) Moteurs essence avec filtre à particules (FAP) : pour réduire les émissions de particules, les nouveaux moteurs essence à injection directe intègrent dorénavant un filtre à particules au niveau de la ligne d'échappement. Le filtre retient les particules présentes dans les gaz d'échappement, puis les brûle via une régénération automatique et très régulière. Le filtre à particules ne nécessite pas d'entretien. (2) Le démarreur et la batterie du véhicule ont été adaptés pour l'utilisation du système Stop & Start. (3) Consommations et émissions homologuées selon la réglementation applicable. (4) Moteurs Diesel Blue dCi : pour réduire les émissions polluantes, les nouveaux moteurs Diesel Blue dCi sont équipés d'un dispositif de réduction catalytique sélective (SCR\*) fonctionnant avec de l'AdBlue<sup>®</sup> (une solution non toxique, disponible dans la plupart des stations-services). Cette technologie transforme les oxydes d'azote provenant des moteurs Diesel en gaz inoffensifs. Votre voiture vous rappelle quand il est temps de remplir le réservoir d'AdBlue<sup>®</sup>. \* La réduction catalytique sélective consiste à injecter dans le catalyseur d'échappement de l'ammoniac (appelé NH<sub>3</sub>) provenant de l'AdBlue<sup>®</sup>. La réaction chimique ainsi provoquée transforme les oxydes d'azote (NOx) en des gaz non polluants (vapeur d'eau et azote inoffensif). La consommation en usage réel de carburant et d'AdBlue<sup>®</sup> dépend des conditions d'usage du véhicule, des équipements, du style de conduite du conducteur et du chargement. (4) WLTP (Worldwide harmonized Light vehicles Test Procedures) : ce nouveau protocole permet d'obtenir des résultats beaucoup plus proches de ceux constatés lors des trajets quotidiens réalisés que le protocole NEDC. L'émission de CO<sub>2</sub> est homologuée conformément à une méthode standard et réglementaire. Identique pour tous les constructeurs, elle permet de comparer les véhicules entre eux. (5) La charge utile (CU) indiquée est à niveau d'équipement minimum. (6) Selon norme ISO 3832.

# DACIA DUSTER

## ÉQUIPEMENTS & OPTIONS

	ESSENTIAL	EXPRESSION	JOURNEY	JOURNEY+
<b>PRÉSENTATION EXTÉRIEURE</b>				
Signature lumineuse à LED	•	•	•	•
Feux de jour à allumage automatique	•	•	•	•
Calandre avec enjoliveurs blancs	•	•	•	•
Skis avant/arrière	Noirs	Noirs	Gris Mégalithe	Gris Mégalithe
Poignées de porte extérieures	Noires	Ton carrosserie	Ton carrosserie	Ton carrosserie
Rétroviseurs extérieurs	Noirs	Chrome	Gris Mégalithe	Gris Mégalithe
Barres de toit	Noires	Noires	Gris Mégalithe	Gris Mégalithe
Vitres surteintées (arrière, custodes, hayon)	-	-	•	•
Jantes acier 16"	•	-	-	-
Jantes alliage 16" Oraga	-	•	-	-
Jantes alliage 17" Tergan	-	-	•	•
<b>SIÈGES ET AMBIANCES INTÉRIEURES</b>				
Contours des aérateurs	Gris Acier	Gris Acier	Gris Acier	Gris Acier
Poignées de porte intérieures	Noirs	Gris Acier	Gris Acier	Gris Acier
Poignées de tirage portes avant	-	-	Gris Fumé	Gris Fumé
Dossier de banquette arrière rabattable et fractionnable 1/3-2/3	•	•	•	•
Volant soft feel (TEP)	o	•	•	•
Sellerie spécifique Essential	•	-	-	-
Sellerie spécifique Expression	-	•	-	-
Sellerie spécifique Journey	-	-	•	•
<b>SÉCURITÉ ACTIVE ET PASSIVE</b>				
ABS (Anti-lock Braking System) + EBA (Emergency Brake Assist)	•	•	•	•
Système de contrôle de trajectoire (ESC) <sup>(1)</sup> avec aide au démarrage en côte (HSA)	•	•	•	•
Airbag frontal conducteur	•	•	•	•
Airbag frontal passager désactivable	•	•	•	•
Airbags latéraux épaulés et rideaux	•	•	•	•
Ceintures de sécurité avant et arrière avec prétensionneur pyrotechnique	•	•	•	•
Détection de pression des pneus	•	•	•	•
3e ceinture arrière 3 points (enrouleur)	•	•	•	•
Avertisseur d'angle mort	-	-	•	•
Roue de secours + cric <sup>(2)</sup> (sauf version ECO-G)	o	o	o	•
Kit de gonflage	•	•	•	•
Système de fixations Isofix pour siège enfant aux places latérales arrière	•	•	•	•
<b>CONDUITE ET APPAREILS DE CONTRÔLE</b>				
Direction assistée électrique	•	•	•	•
Ordinateur de bord 11 fonctions (écran LCD) : totaliseur général, totaliseur partiel, carburant utilisé, consommation moyenne, autonomie prévisionnelle, vitesse moyenne, intervalles de révision/vidange, indicateur changement de vitesse, température extérieure, horloge et jauge carburant	•	-	-	-
Ordinateur de bord 13 fonctions (écran TFT) : totaliseur général, totaliseur partiel, carburant utilisé, consommation moyenne, autonomie prévisionnelle, vitesse moyenne, intervalles de révision/vidange, indicateur changement vitesse, vitesse de roulage, réglage langue, témoin portes ouvertes, horloge, température extérieure <sup>(1)</sup>	• (si BVA ou ECO-G)	•	•	•
Alerte visuelle et sonore du non-bouclage des ceintures avant	•	•	•	•
Eco Mode (Euro 6) + Stop & Start + indicateur de changement de vitesse	•	•	•	•
Système de contrôle en descente (seulement en 4x4)	•	•	•	•
Limiteur de vitesse	•	-	-	-
Régulateur et limiteur de vitesse	o	•	•	•

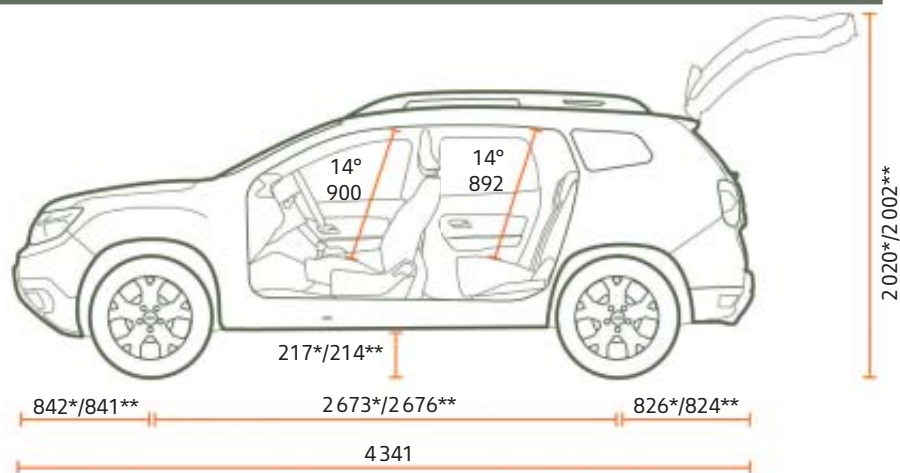
	ESSENTIAL	EXPRESSION	JOURNEY	JOURNEY+
<b>CONDUITE ET APPAREILS DE CONTRÔLE (SUITE)</b>				
Radars de recul	-	•	•	•
Caméra de recul	-	o	•	•
Caméra multivue	-	-	o	•
<b>VISIBILITÉ</b>				
Projecteurs antibrouillard	o	•	•	•
Lunette arrière dégivrante/essuie-vitre arrière temporisé	•/•	•/•	•/•	•/•
Rétroviseurs extérieurs à réglage manuel intérieur	•	-	-	-
Rétroviseurs extérieurs électriques et dégivrants	-	•	•	•
Essuie-glaces automatiques	-	-	•	•
<b>CONFORT</b>				
Chauffage et ventilation à 4 vitesses et recyclage de l'air	•	-	-	-
Climatisation manuelle	o	•	-	-
Climatisation automatique	-	-	•	•
Rétroviseurs rabattables automatiquement	-	-	•	•
Condensation des portes électrique avec télécommande à radiofréquences	•	•	•	•
Carte mains-libres	-	-	o	•
Lève-vitres avant électriques	•	•	•	•
Lève-vitres arrière électriques	-	•	•	•
Volant réglable en hauteur et profondeur	•	•	•	•
Siège conducteur réglable en hauteur	-	•	•	•
Siège conducteur réglable en hauteur avec réglage lombaire	-	o (Pack Confort+)	•	•
Console centrale semi-haute avec accoudoir coulissant et rangement	-	-	•	•
Console centrale semi-haute avec accoudoir coulissant et rangement, et 2 prises USB à l'arrière	-	o (Pack Confort+)	o	•
Spot de lecture avant côté conducteur avec timing 20 secondes	•	-	-	-
2 spots de lecture avant (conducteur avec timing 20 secondes et passager)	-	•	•	•
1 spot de lecture passagers arrière	-	-	•	•
Prises 12V avant/arrière	•/-	•/•	•/•	•/•
Éclairage boîte à gants	-	-	•	•
Éclairage coffre	•	•	•	•
Sièges avant chauffants	-	-	o	-
<b>AUDIO</b>				
Prééquipement audio	-	-	-	-
Plug & Music : radio MP3 DAB, prises jack et USB, 4 haut-parleurs, téléphonie Bluetooth® avec commandes au volant	•	-	-	-
Media Display 8" : radio DAB, réplification smartphone via câble USB, connexion Bluetooth®, 4 haut-parleurs, écran tactile 8"	o	•	-	-
Media NAV 8" : navigation avec MAP CARE (carte Europe de l'Ouest ou Europe de l'Est + 6 mises à jour gratuites pendant 3 ans), radio DAB, réplification smartphone via câble USB, connexion Bluetooth®, 6 haut-parleurs, écran tactile 8"	-	o	•	•
<b>PACKS</b>				
Pack Confort : volant en TEP et régulateur de vitesse	o	•	•	•
Pack Navigation Europe de l'Ouest : caméra de recul, Media NAV avec navigation MAP CARE (carte Europe de l'Ouest ou Europe de l'Est + 6 mises à jour gratuites pendant 3 ans) et réplification smartphone via câble USB	-	o	•	•
Pack Confort+ : console centrale semi-haute avec accoudoir coulissant et rangement, 2 prises USB à l'arrière, siège conducteur avec réglage lombaire	-	o	-	•
Pack Techno : carte mains-libres, deux prises USB à l'arrière	-	-	o	•

• : disponible de série ; o : disponible en option ; - : non disponible. (1) Déconnectable uniquement sur les versions 4x4. (2) L'option «roue de secours + cric» se substitue au «kit de gonflage».

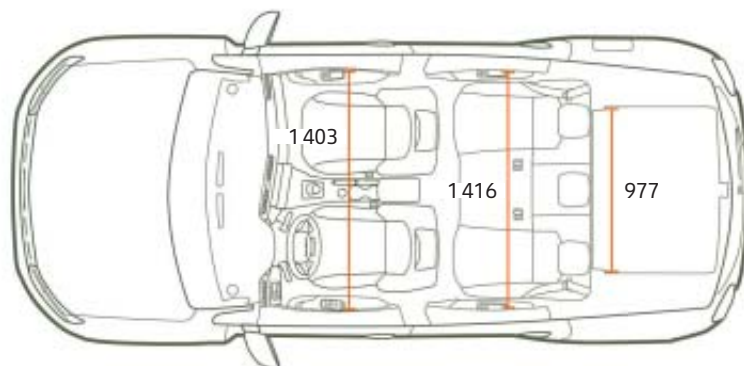
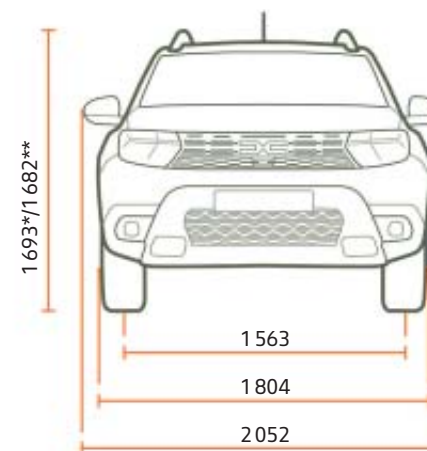
# DACIA DUSTER

## DIMENSIONS

VUE PROFIL



VUE AVANT



VUE ARRIÈRE



### COFFRE (l)

Volume de coffre mini sous cache-bagages avec roue de secours (en 4x2/4x4)	478/414
Volume de coffre maxi banquette arrière rabattue avec roue de secours (en 4x2/4x4)	1623/1559

Dimensions en mm. \*Version 4x2. \*\*Version 4x4

# ROULEZ, VOYAGEZ, PROFITEZ, C'EST ÇA L'ESPRIT DACIA!

Chez Dacia, nous concevons des véhicules pratiques et robustes, au meilleur prix. Des modèles au style affirmé, mais sans superflu, équipés des technologies les plus fiables et approuvées, le tout à un prix imbattable. En quinze ans, nous avons changé la donne et bousculé le marché automobile. Incroyable ?

Pas vraiment. Notre secret ? Un mix parfait de simplicité, de transparence et d'accessibilité. Du choix du modèle en passant par le prix et jusqu'à l'entretien, tout est clair et évident avec Dacia. Conduire Dacia, c'est avoir la certitude de faire le meilleur choix.



A desert landscape featuring a large, prominent rock formation in the center. The rock is reddish-brown and has a jagged, layered appearance. In the foreground, a dark asphalt road with a white line runs across the bottom of the frame. The background shows more rocky terrain under a cloudy sky. The text "L'AUTHENTIQUE SUV" is overlaid on the left side of the image.

**L'AUTHENTIQUE  
SUV**



Tout a été fait pour que le contenu de la présente publication soit exact et à jour à la date de l'impression. Ce document a été réalisé à partir de préséries ou de prototypes. Dans le cadre de sa politique d'amélioration continue des produits, Dacia se réserve le droit, à tout moment, d'apporter des modifications aux spécifications et aux véhicules et accessoires décrits et représentés. Ces modifications sont notifiées aux concessionnaires Dacia dans les meilleurs délais. Selon les pays de commercialisation, les versions peuvent différer, certains équipements peuvent ne pas être disponibles (de série, en option ou en accessoire). Veuillez consulter votre représentant de la marque Dacia pour recevoir les informations les plus récentes. En raison des limites des techniques d'impression, les couleurs reproduites dans le présent document peuvent légèrement différer des couleurs réelles de la peinture ou des matières de garniture intérieure. Tous droits réservés. La reproduction sous quelque forme ou par quelque moyen que ce soit de tout ou partie de la présente publication est interdite sans l'autorisation écrite préalable de Dacia.

Dacia recommande 

PUBLICIS - CRÉDITS PHOTO : MAGROUND ET ADDITIVE, MARC & DAVID, H. PICARD, TWIN GROUP © RENAULT MARKETING 3D-COMMERCE - JUIN 2022