



QASHQAI





Le crossover ultime

En 2007, Qashqai invente le crossover, et crée la révolution. Il devient ainsi le pionnier de ce nouveau concept, alliant les attraits d'un SUV à un design compact et agile.

Fort de son succès à travers le monde, le Nissan Qashqai est désormais de retour au plus haut niveau : encore plus séduisant, encore mieux équipé, et encore plus sûr.

Où que la vie vous mène, pourquoi ne pas y aller avec style?



Une nouvelle façon de s'exprimer

Le nouveau Qashqai apporte une nouvelle vision du crossover avec des proportions musclées, une large palette de couleurs incluant de nouveaux coloris bi-ton*, un éclairage LED tout en finesse, des rails de toit longitudinaux en aluminium* et d'imposantes jantes en alliage de 20 pouces*.

**Équipements disponibles de série ou en option selon version.*



A

Carrosserie
bi-ton*

B

Feux avant
LED

C

Feux arrière
LED

D

Signature
« QASHQAI »
embossée

E

Jantes en
alliage 20"*

*Équipements disponibles de série ou en option selon version..



Place au raffinement

La conception ergonomique du volant, des commandes et de la console centrale vous garantit un confort de conduite total, tandis que l'intégration optimale de ses nouveaux écrans vous permet de rester alerte et concentré sur la route.



Chargeur à induction pour smartphone 15W*



Ergonomie du volant améliorée

**Équipements disponibles de série ou en option selon version.*



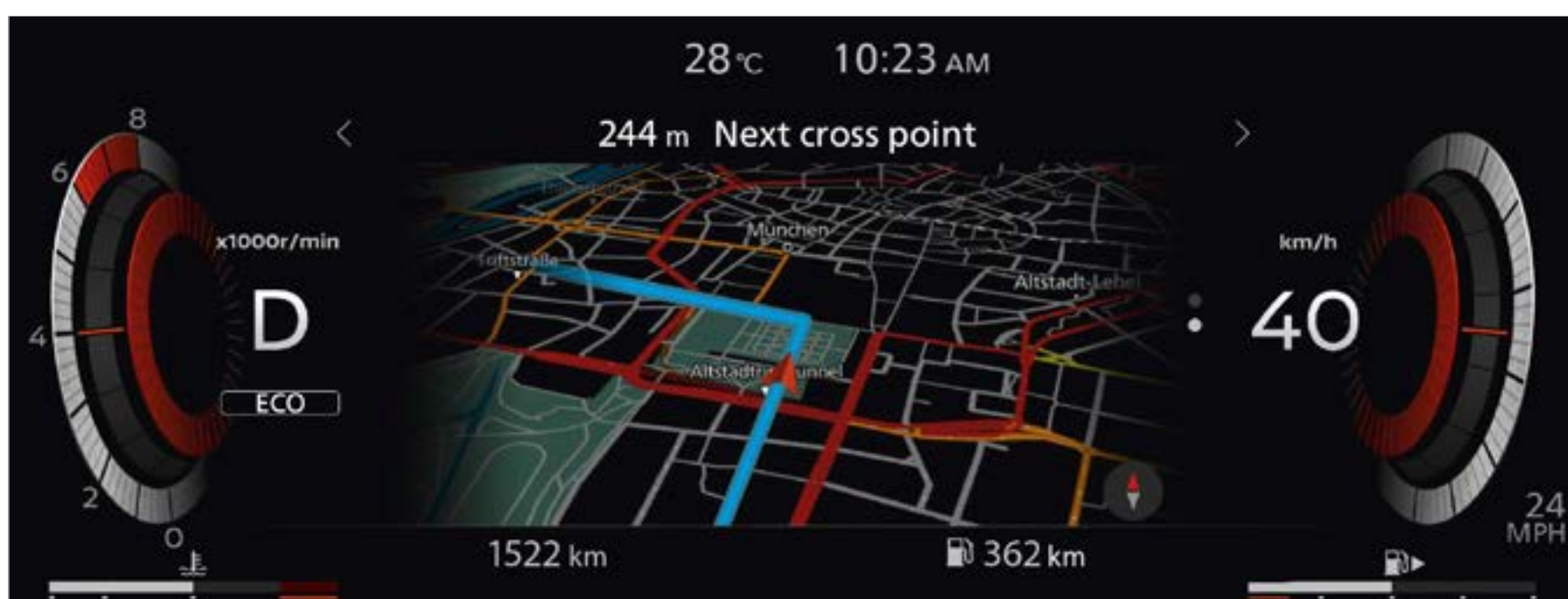
En toute transparence

Appréciez la clarté de l'affichage tête haute 10,8"* , du combiné d'instrumentation digital 12,3"* et de l'écran tactile NissanConnect 9"* intégrant les services connectés. Les trois écrans fonctionnent en parfaite harmonie, pour une conduite sereine.

VUE AMÉLIORÉE



Accueil



Navigation



Aides à la conduite



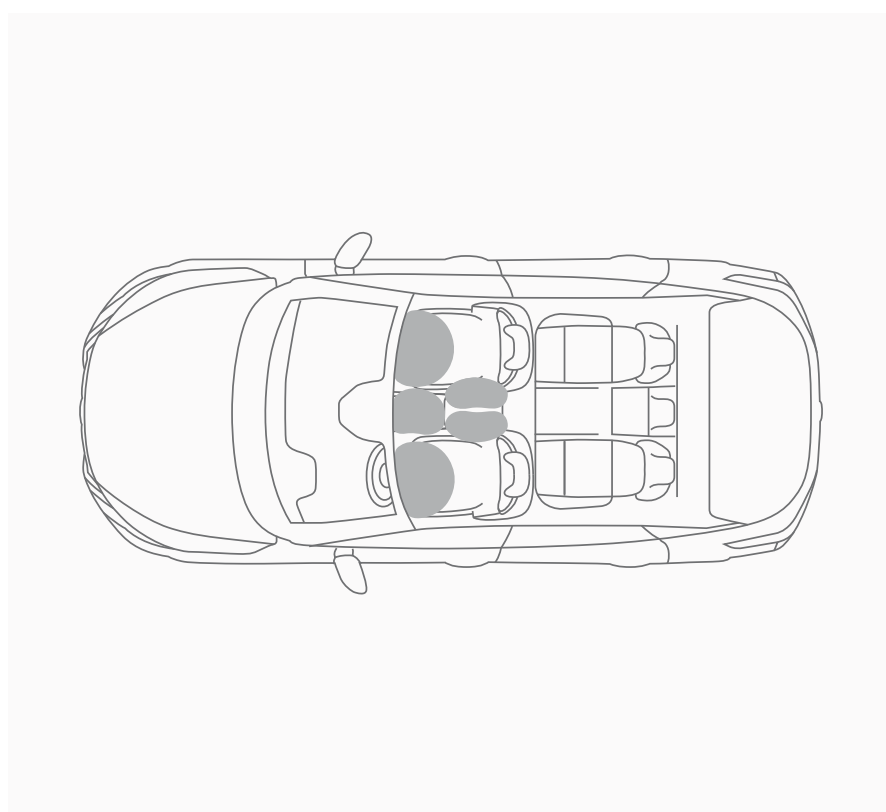


Un espace pensé pour vous

Détendez-vous dans des sièges ergonomiques au support lombaire amélioré. Profitez de matériaux haut de gamme, de finitions de qualité et de sièges avant massants*.



Sélection du mode de massage*



Airbag central

**Équipements disponibles de série ou en option selon version.*



Prenez place

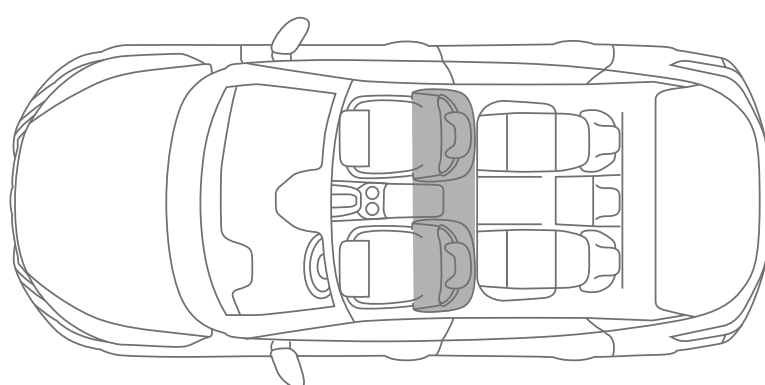
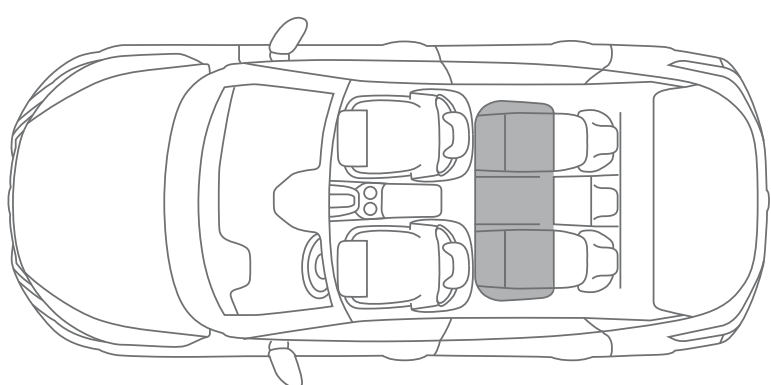
Le nouveau Qashqai allie un intérieur spacieux à un extérieur compact, pour une maniabilité idéale en ville. Ajoutez-y un coffre généreux : avec autant d'espace, transportez votre famille ou vos amis vers n'importe quelle destination dans un confort optimal.

+20MM

D'ESPACE AUX GENOUX
À L'ARRIÈRE

+28MM

D'ESPACE AUX ÉPAULES





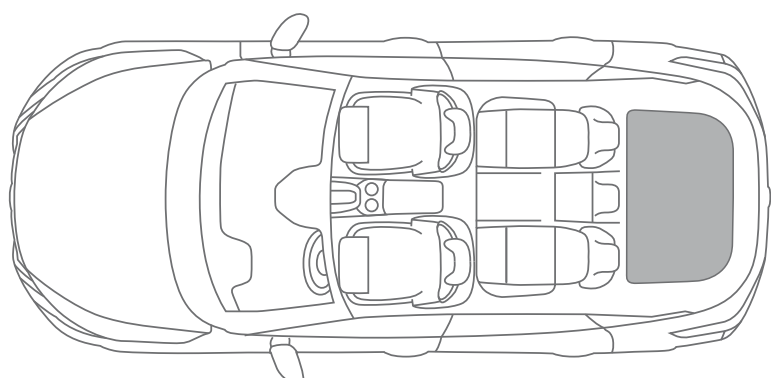
Hayon électrique avec ouverture mains libres**

Un espace inattendu

Avec jusqu'à 1 593 litres* de volume de coffre, le nouveau Qashqai est prêt à transporter tout ce dont vous avez besoin. Le hayon électrique avec ouverture mains libres** et la large ouverture des portières arrière facilitent votre quotidien.

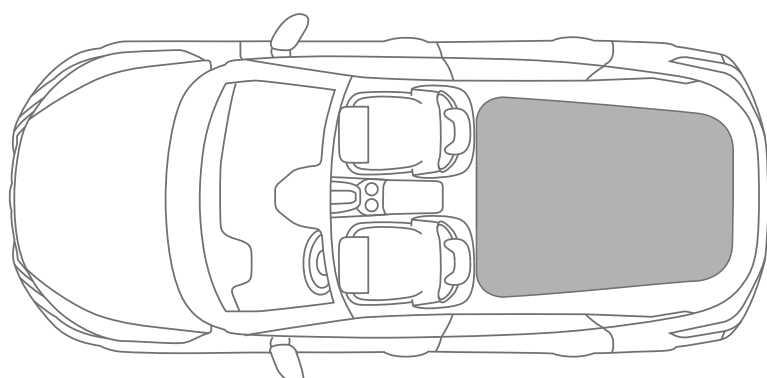
504L*

CAPACITÉ DU COFFRE
SIÈGES ARRIÈRE RELEVÉS



1 593L*

CAPACITÉ DU COFFRE
SIÈGES ARRIÈRE RABATTUS



*Capacité variable selon version.

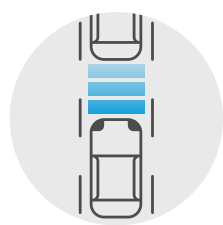
**Équipements disponibles de série ou en option selon version.





Votre sécurité avant tout

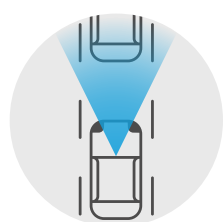
Chaque nouveau Qashqai est équipé de technologies avancées ayant pour objectif de vous garder en sécurité, pour une sérénité maximale.



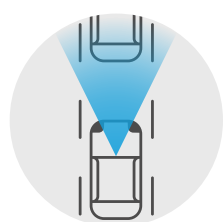
LE RÉGULATEUR DE VITESSE INTELLIGENT adapte votre vitesse en continu et maintient une distance prédéfinie avec le véhicule devant vous.



LE SYSTÈME DE PRÉVENTION DE FRANCHISSEMENT DE LIGNE INTELLIGENT vous aide à rectifier tout dépassement de ligne involontaire.



LE SYSTÈME D'ALERTE PRÉDICTIF ANTICOLLISION FRONTALE garde un œil sur les deux véhicules devant vous.



LE FREINAGE D'URGENCE INTELLIGENT détecte les véhicules, piétons et cyclistes qui se trouvent devant vous, même à une intersection.

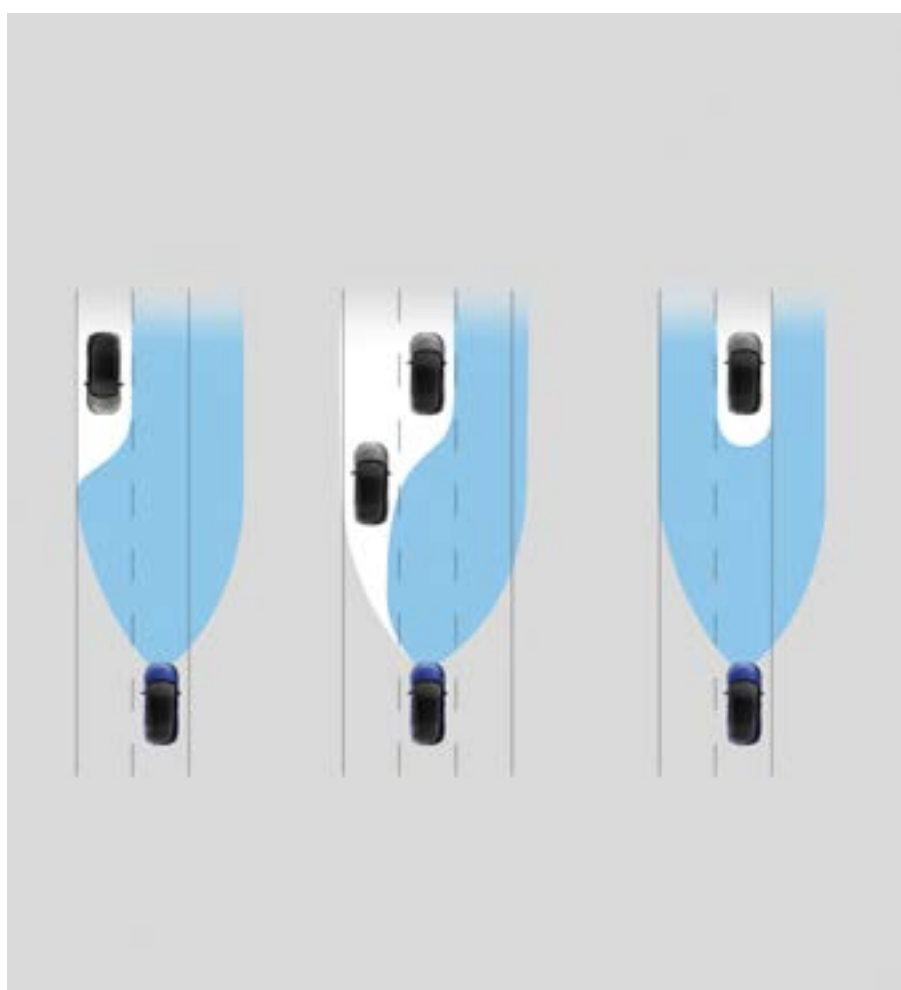


LE FREINAGE D'URGENCE ANTICOLLISION ARRIÈRE vous permet de reculer en toute confiance.



Voyez plus loin

Le nouveau Qashqai inaugure la technologie des feux de route intelligents*, vous offrant ainsi une visibilité maximale, sans éblouir les autres usagers.



Les feux de route intelligents sont divisés en 12 segments indépendants, qui se désactivent automatiquement et individuellement pour éviter tout risque d'éblouissement.





Manœuvre difficile ? Pas de problème.

La technologie Nissan AVM* vous offre une vue à 360° de votre véhicule, avec la possibilité de sélectionner des vues plus précises. Les quatre caméras haute résolution vous offrent une vue claire de votre environnement à basse vitesse et en situation de stationnement pour plus de sécurité.



Caméra arrière : Voyez ce qui se trouve juste derrière vous.

Caméra latérale droite : Visualisez votre position avec précision.

Vue panoramique : Une vue virtuelle 360° pour manœuvrer.

Caméra frontale : Combinez vue frontale et vue aérienne pour un stationnement parfait.



ProPILOT* avec Navi-Link

Le nouveau Nissan Qashqai est équipé de la dernière version de ProPILOT*, pour une conduite encore plus confortable et sereine. La fonction Navi-Link se connecte au système de navigation TomTom® pour anticiper les changements de limitations de vitesse, les virages ou les voies de sortie et ajuste votre vitesse en douceur.

**ProPILOT est une technologie avancée d'assistance à la conduite, disponible uniquement sur la motorisation Mild Hybrid 158ch Xtronic et selon version, qui ne peut empêcher les collisions. Le conducteur doit surveiller la zone de manœuvre, maintenir les mains sur le volant et utiliser ProPILOT uniquement sur voies rapides avec séparateur central. Il lui incombe de rester vigilant, de conduire en toute sécurité et de conserver la maîtrise du véhicule en toutes circonstances. La technologie Navi-Link prend en charge la reconnaissance des panneaux de signalisation, mais peut ne pas fonctionner sous certaines conditions. Il incombe au conducteur de surveiller les panneaux de signalisation et de respecter le code de la route.*



Conception intelligente

La nouvelle plateforme offre une agilité et un confort avancés. La structure plus rigide permet d'obtenir des performances dynamiques améliorées et plus de sécurité, tandis que l'utilisation étendue de panneaux de carrosserie en aluminium permet de maîtriser le poids du véhicule pour réduire la consommation de carburant.



PORTIÈRES ET CAPOT EN ALUMINIUM

Les panneaux de portes et le capot en aluminium, plus légers, aident à limiter le poids du véhicule et les émissions de CO₂.



SUSPENSION AMÉLIORÉE

En plus d'une suspension standard perfectionnée, le nouveau Qashqai est disponible avec une suspension arrière multibras* pour une conduite plus confortable, sportive et agile.

**Équipements disponibles de série ou en option selon version.*



Effacité sans compromis

Électrifiées, les motorisations Mild Hybrid sont équipées d'une batterie lithium-ion qui récupère de l'énergie au freinage, permettant de prolonger l'arrêt du moteur et d'apporter un supplément de couple au démarrage ou en cas de forte accélération, et participant ainsi à la réduction de la consommation de carburant.

MILD HYBRID 140 CH

Bloc moteur	Essence Mild Hybrid - Batterie lithium-ion 12V
Puissance maximale (kW (ch) / tr/min)	103 (140) / 5 500
Couple maximal (Nm / tr/min)	240 / 1 650 à 4 000
Boîte de vitesses	Manuelle 6 vitesses
Classe environnementale	EURO6D-Full
Émissions de CO ₂ cycle combiné g/km (min. - max.)	143 - 146

MILD HYBRID 158 CH XTRONIC
2 ROUES MOTRICES / 4 ROUES MOTRICES

Bloc moteur	Essence Mild Hybrid - Batterie lithium-ion 12V
Puissance maximale (kW (ch) / tr/min)	116 (158) / 5 500
Couple maximal (Nm / tr/min)	270 / 1 800 à 3 750
Boîte de vitesses	Automatique Xtronic
Classe environnementale	EURO6D-Full
Émissions de CO ₂ cycle combiné g/km (min. - max.)	142-147 / 155-159

e-POWER

Disponible en 2022, la technologie e-POWER combine le meilleur des deux mondes. La rotation des roues, exclusivement entraînée par le moteur électrique, procure une accélération instantanée et une conduite plus silencieuse. Contrairement à un hybride traditionnel, le seul rôle du moteur thermique est de recharger le moteur électrique. Ainsi, la motorisation e-POWER ne nécessite aucune recharge électrique.



Connecté au monde qui vous entoure

Du bout des doigts ou au son de votre voix, connectez-vous à votre nouveau Nissan Qashqai grâce aux services télématiques NissanConnect Services*.

SÉCURITÉ ET ÉTAT DU VÉHICULE

En difficulté ? Les alertes et rapports vous diront ce qui ne va pas. En cas d'urgence, contactez l'assistance Nissan depuis votre écran NissanConnect.

NAVIGATION ET CONDUITE

La navigation pas à pas, incluant l'envoi d'itinéraires et de points d'intérêt, vous conduit à destination. Des informations sur la consommation de carburant et la vitesse moyenne vous aident à perfectionner votre conduite.

CONNECTIVITÉ

Connectez votre smartphone à votre véhicule via Apple CarPlay[®] sans fil* ou Android Auto[®] et accédez rapidement à toutes vos applications compatibles, ainsi qu'à la commande vocale.

COMMODITÉ ET CONFORT

Accédez aux commandes à distance et faites un appel de phares, activez le klaxon, localisez ou encore déverrouillez votre Qashqai via l'application NissanConnect Services**.

**Apple CarPlay[®] est disponible en sans fil ou en filaire. Android Auto[®] est disponible en filaire uniquement. La connexion d'un téléphone à NissanConnect doit être uniquement réalisée quand la voiture est stationnée dans de bonnes conditions de sécurité. Ce système doit être utilisé conformément aux dispositions du Code de la route. Le conducteur doit uniquement utiliser ce système si les conditions de sécurité adéquates sont réunies. Les utilisateurs doivent être conscients des risques de distraction générés par la technologie mains libres, qui peuvent avoir des répercussions sur leur capacité à conserver le contrôle total du véhicule.*

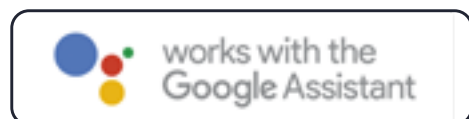
***Équipements disponibles de série ou en option selon version.*





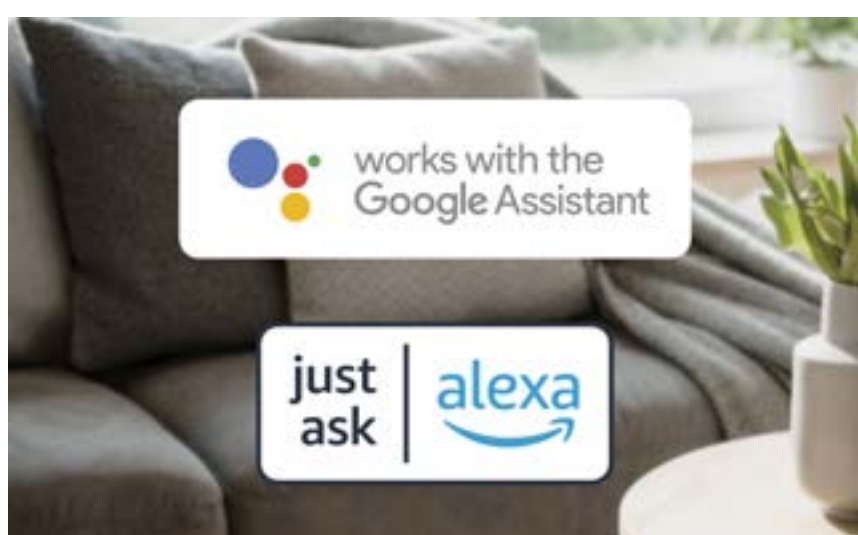
Intelligent. Intuitif. Informé.

À l'intérieur de votre nouveau Qashqai, connectez votre smartphone pour commencer à utiliser vos applications préférées grâce à Apple CarPlay[®] et Android Auto[®]. Et où que vous soyez, l'application NissanConnect Services vous informe de la localisation et de l'état de santé de votre véhicule.



L'utilisation des services télématiques NissanConnect nécessite un compte utilisateur NissanConnect et de s'être inscrit et connecté à NissanConnect avec un nom d'utilisateur et un mot de passe. L'utilisation de l'application gratuite NissanConnect nécessite un téléphone mobile connecté avec un système d'exploitation compatible iOS ou Android et une carte SIM avec une option données cellulaires (internet) par le biais d'un contrat avec un fournisseur de téléphonie mobile. Tous les services dépendent de la couverture du réseau mobile.

La connexion d'un téléphone à NissanConnect doit être uniquement réalisée quand la voiture est stationnée dans de bonnes conditions de sécurité. Ce système doit être utilisé conformément aux dispositions du Code de la route. Le conducteur doit uniquement utiliser ce système si les conditions de sécurité adéquates sont réunies. Les utilisateurs doivent être conscients des risques de distraction générés par la technologie mains libres, qui peuvent avoir des répercussions sur leur capacité à conserver le contrôle total du véhicule.



COMPATIBLE AVEC GOOGLE ASSISTANT™ ET AMAZON ALEXA®

Communiquez simplement avec votre nouveau Qashqai pour avoir des informations sur votre véhicule. Et pour plus de simplicité, n'hésitez pas à utiliser la commande vocale.



NISSANCONNECT SERVICES

Téléchargez l'application NissanConnect Services pour accéder au service de commandes à distance, aux alertes intelligentes, et plus encore.

Service gratuit 3 ans.



POINT D'ACCÈS WI-FI*

Utilisez votre véhicule pour naviguer sur internet tout en restant à bord. C'est parti !

Service payant.



APPLE CARPLAY® SANS FIL** ET ANDROID AUTO®

Connectez votre smartphone et accédez à vos applications préférées, comme votre musique ou vos messages, pendant que vous conduisez.

**Point d'accès WI-FI est un service payant via souscription d'un abonnement auprès d'Orange. Pour toutes informations complémentaires, veuillez-vous rapprocher de votre concessionnaire Nissan le plus proche.*

***Apple CarPlay® est disponible en sans fil ou en filaire. Android Auto® est disponible en filaire uniquement.*

L'utilisation des services télématiques NissanConnect nécessite un compte utilisateur NissanConnect et de s'être inscrit et connecté à NissanConnect avec un nom d'utilisateur et un mot de passe. L'utilisation de l'application gratuite NissanConnect nécessite un téléphone mobile connecté avec un système d'exploitation compatible iOS ou Android et une carte SIM avec une option données cellulaires (internet) par le biais d'un contrat avec un fournisseur de téléphonie mobile. Tous les services dépendent de la couverture du réseau mobile.

La connexion d'un téléphone à NissanConnect doit être uniquement réalisée quand la voiture est stationnée dans de bonnes conditions de sécurité. Ce système doit être utilisé conformément aux dispositions du Code de la route.

Le conducteur doit uniquement utiliser ce système si les conditions de sécurité adéquates sont réunies. Les utilisateurs doivent être conscients des risques de distraction générés par la technologie mains libres, qui peuvent avoir des répercussions sur leur capacité à conserver le contrôle total du véhicule.



BAGUETTE DE FINITION AVANT

BAGUETTES
LATÉRALES

Pour vous rendre chaque trajet encore plus simple, pratique et agréable

Les accessoires Nissan vous permettent de personnaliser et parfaire le look de votre nouveau Qashqai, pour le rendre encore plus confortable ou encore plus performant.



BAGUETTE DE
FINITION ARRIÈRE

**STYLE EXTÉRIEUR
PACK ÉLÉGANCE CHROME**

Baguette de finition avant -
KE6106U0CR

Baguettes latérales -
KE7606U0CR

Baguette de finition arrière -
KE7916U0CR



A



B



C



D



E



F



G



H

Profitez-en encore plus

ATTELAGES & FAISCEAUX

- A: Attelage amovible - KE5KT6U510
Capacité de remorquage max. 1800kg
- B: Faisceau 13 broches - KE5056U012
Faisceau 7 broches - KE5056U002

PACK PROTECTION INTÉGRALE

- C: Tapis de sol textile luxe - KE7456UN0A
- D: Protection de coffre réversible - KE9656U0S0

ACCESSOIRES DE COFFRE

- E: Organiseur de coffre sur rails - KE9646U510
- F: Seuil de coffre - KE9676U000

LOISIRS

- G: Barres de toit EasyFix - KE7306U510
Barres transversales pour rails de toit* - KE7326U510
- H: Porte-vélos - KB73880010
Coffre de toit
Petite taille - KE734380BK
Taille moyenne - KE734480BK
Grande taille - KE734630BK
- Porte-skis - 4 à 6 paires
4 paires - KS73850002
6 paires - KE73899996

**Uniquement pour véhicules équipés de rails de toit.
Équipements disponibles de série ou en option selon version..*

Finitions

VISIA

- Feux avant et arrière LED
- Radars de stationnement arrière
- Allumage intelligent des feux et feux de route adaptatifs
- Rétroviseurs extérieurs réglables électriquement, rabattables et dégivrants
- Climatisation manuelle

ACENTA

- Équipements Visia
- + Jantes alliage 17"
- + Caméra de recul
- + Système audio radio avec écran tactile 8"
- + Climatisation automatique bi-zone
- + Système d'ouverture et de démarrage sans clé « Intelligent Key »

BUSINESS EDITION

- Équipements Acenta
- + Roue de secours temporaire
- + Peinture métallisée
- + Chargeur à induction pour smartphone 15W
- + NissanConnect Services : services télématiques

N-CONNECTA

- Équipements Acenta
- + Jantes alliage 18"
- + Combiné d'instrumentation digital 12,3"
- + Système de navigation NissanConnect avec écran tactile 9"
- + Nissan AVM - Vision Intelligente à 360°
- + Vitres arrière teintées
- + Éclairage d'ambiance

TEKNA

- Équipements N-Connecta
- + Affichage tête haute 10,8"
- + Feux de route intelligents
- + ProPILOT avec Navi-Link (sur Xtronic) ou Drive Assist (sur boîte manuelle)
- + Chargeur à induction pour smartphone 15W
- + Hayon électrique avec ouverture mains libres

TEKNA+

- Équipements Tekna
- + Toit panoramique en verre avec rails de toit longitudinaux
- + Sellerie en cuir matelassé noir
- + Sièges avant chauffants, avec fonctions mémoire et massage
- + Système audio Bose® Premium 10 haut-parleurs
- + Volant chauffant et pare-brise chauffant

Dimensions



A: Longueur: 4,425M

B: Empattement: 2,665M

C: Largeur hors rétroviseurs: 1,835M

D: Hauteur: 1,625M

Jantes



VISIA
Jantes acier 17"
avec enjoliveurs



ACENTA,
BUSINESS EDITION
Jantes alliage 17"



N-CONNECTA, TEKNA,
TEKNA+
Jantes alliage 18"



OPTION TEKNA
Jantes alliage 19"



OPTION TEKNA+
Jantes alliage 20"

Couleurs

9 COULEURS DE CARROSSERIE

O: Opaque - M: Métallisée - S: Spéciale



Gris Argile
-S- KBY



Blanc Lunaire
-S- QAB



Bleu
Magnétique
-S- RCF



Noir Métallisé
-M- Z11



Gris Squale
-M- KAD



Bleu Indigo
-M- RBN



Rouge Passion
-S- NBQ



Rouge Fuji
-S- NBV



Rouge Toscane
-O- Z10

5 COULEURS BI-TON



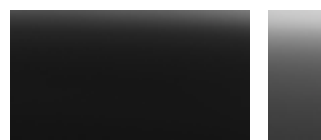
Bi-ton Gris
Argile &
Toit Noir
Métallisé - **XFU**



Bi-ton Blanc
Lunaire &
Toit Noir
Métallisé - **XDF**



Bi-ton Bleu
Magnétique &
Toit Noir
Métallisé - **XFV**



Bi-ton Noir
Métallisé &
Toit Gris
Squale - **XDK**



Bi-ton Rouge
Fuji &
Toit Noir
Métallisé - **XEY**

Selleries



VISIA - ACENTA -
BUSINESS EDITION
Tissu Noir



N-CONNECTA
Tissu Noir et Gris



TEKNA
Mixte TEP*/Tissu
Noir Bleuté



TEKNA
Mixte TEP*/Tissu
Gris Clair



TEKNA+
Cuir** matelassé Noir

*TEP = Tissu Enduit Plastique.

**Assise et dossier en cuir. Appuie-tête, place centrale de la banquette arrière et parties extérieures des sièges en TEP (Tissu enduit).

Continuez à explorer



**EN SAVOIR PLUS SUR LE
NOUVEAU NISSAN QASHQAI**



**LE NOUVEAU NISSAN QASHQAI
EN VIDÉO**

Passez à l'étape suivante



RÉSERVEZ UN ESSAI



TROUVEZ UN CONCESSIONNAIRE



**CONFIGUREZ VOTRE
NOUVEAU NISSAN QASHQAI**



Prenez une longueur d'avance avec les technologies Nissan Intelligent Mobility. Comme un prolongement de vous, votre véhicule Nissan amplifie votre vision et votre ressenti. Il réagit avec vous, et parfois même pour vous. Nissan Intelligent Mobility, c'est la vision du futur par Nissan – pour un monde plus passionnant et plus sûr.

Prolongez l'expérience Qashqai sur : nissan.fr
Suivez notre actualité sur Facebook, Twitter et Youtube.

Tous les efforts ont été réalisés afin d'assurer que le contenu de la présente publication soit correct au moment de l'impression (Juin 2021). Cette brochure a été réalisée sur base des véhicules prototypes exposés aux salons de l'automobile. En accord avec la politique de l'entreprise, à savoir l'amélioration continue de ses produits, Nissan International se réserve le droit de modifier à tout moment les spécifications et les véhicules décrits et représentés dans cette publication. Les concessionnaires Nissan seront informés de ces modifications aussi rapidement que possible. Veuillez-vous adresser à votre concessionnaire Nissan local pour obtenir les informations les plus récentes. En raison des limitations des procédés d'impressions utilisés, les couleurs apparaissant dans cette brochure pourraient quelque peu différer des couleurs réelles des teintes extérieures et des finitions des matériaux utilisés à l'intérieur. Tous droits réservés.

Brochure nouveau Nissan Qashqai Juin 2021.

Création DESIGNORY France. Production eg+ worldwide, France -

Tél. : 01 49 09 25 35.