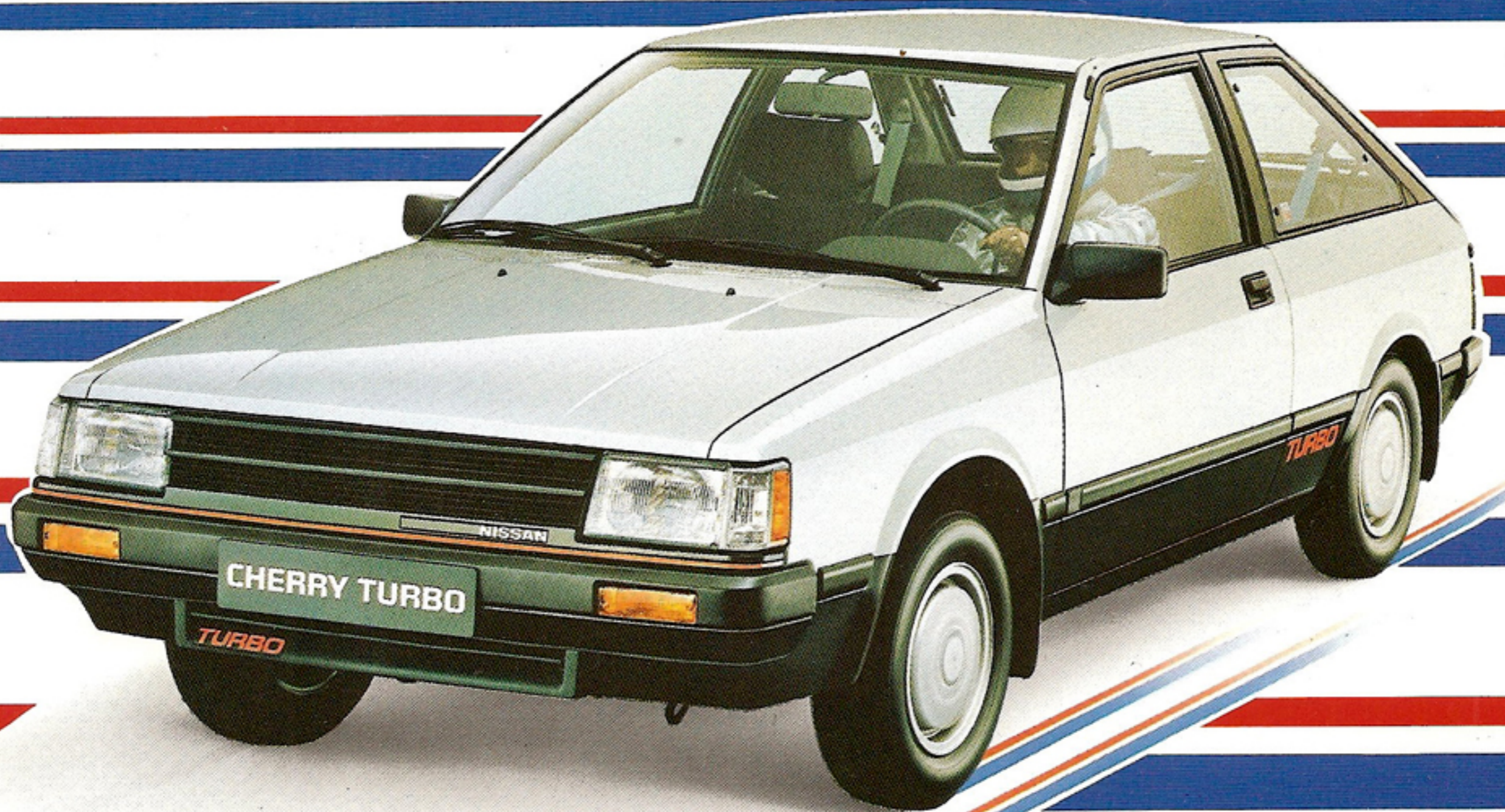




CHERRY

Turbo

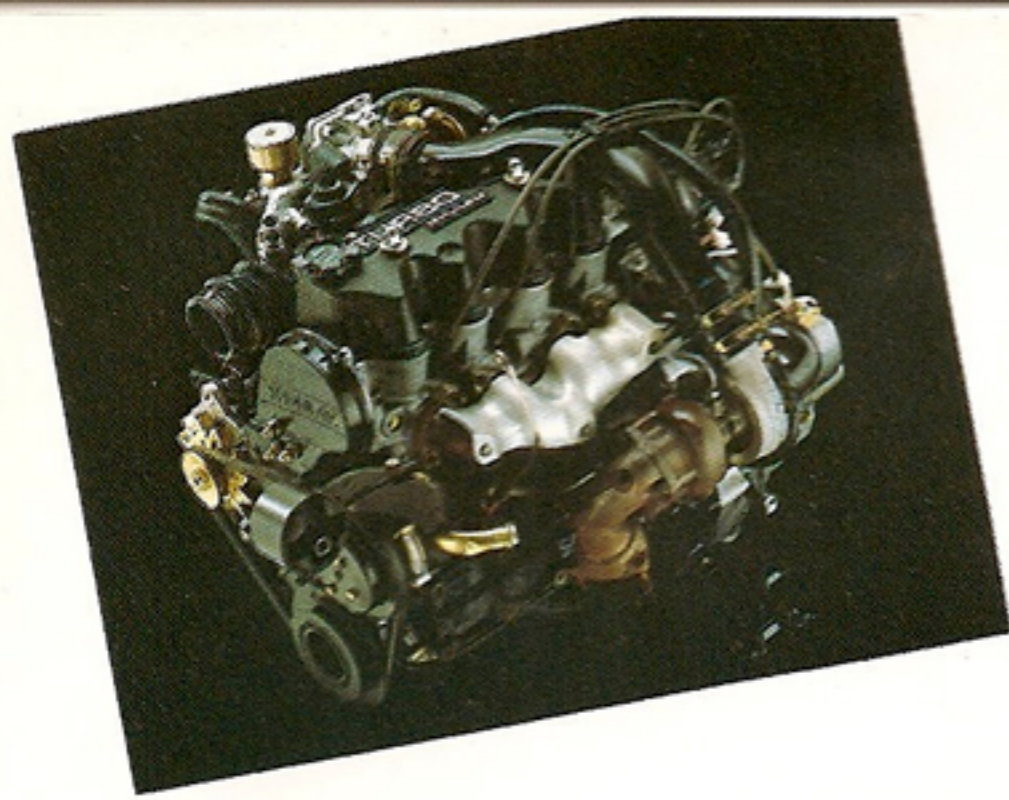


TURBO

Ceux qui aiment les couleurs mode, sport ou le raffinement seront comblés par la Cherry Turbo. Elle est disponible dans quatre coloris : jaune, rouge, noir ou argent métallisé, et bas de caisse noir. La présentation est soignée dans ses moindres détails : enjoliveur extérieur de roue chromé, embout d'échappement en inox, antenne rétractable intégrée au montant de pavillon...

CHERRY





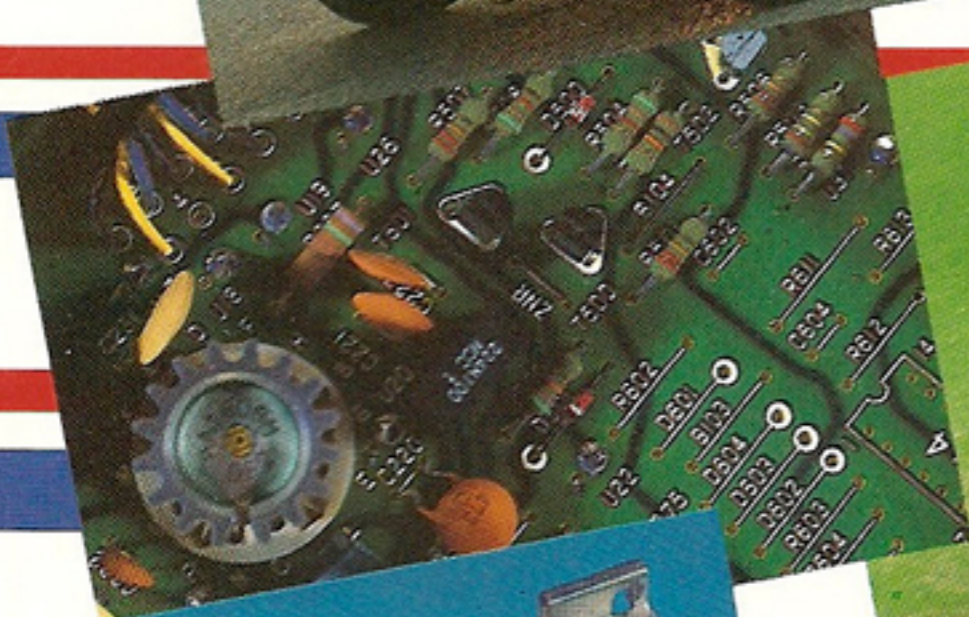
INJECTION ELECTRONIQUE

1500

TURBO

Sous les traits raffinés d'un coupé 3 portes, la Cherry Turbo cache un tempérament débordant. Son moteur 1500 injection turbo compressé développe la bagatelle de 114 CV CEE*. Son fonctionnement grâce à des capteurs est intégralement contrôlé par un système électronique et un microprocesseur. Les informations sont transmises à la vitesse de la lumière grâce à l'utilisation de diodes et de capteurs lumineux. Ce contrôle de tous les instants, et l'analyse des diverses données assurent le fonctionnement optimum de l'injection, de l'allumage et du turbo compresseur.

*(84 Kw.)



EQUIPEMENT

Phares a iode :
La Cherry Turbo est équipée en série de phares à iode pour une meilleure visibilité de nuit ; de feux de recul et feux de brouillard arrière, de clignotants a rappel latéral pour augmenter la sécurité.

Sièges :
Sportive ne veut pas dire spartiate. Jugez plutôt. Les sièges avant de type recaro avec appuie-tête réglable, traités en drap noir à filets bleu, ils sont du plus bel effet ; leur forme anatomique permet un excellent maintien qui va de pair avec les performances de la voiture, sans négliger le confort du conducteur et des passagers. Les dossiers arrière sont rabattables séparément et rendent le volume arrière modulable à volonté.



SPORT

Tableau de bord :
Le poste de pilotage est digne de celui des vraies sportives. Le volant sport — gainé de noir — est réglable pour s'adapter à chaque conducteur. La planche de bord est entièrement traitée en matériau anti-reflets. L'instrumentation est complète et comporte en outre : un compteur kilométrique gradué jusqu'à 200 km/h, un compte-tours, un totalisateur journalier, montre à quartz... En outre, la Cherry Turbo est équipée en série d'un auto-radio PO/GO et d'un lecteur de K7 stéréo auto-reverse.

Toit ouvrant :
En série la Cherry Turbo est équipée : d'un toit ouvrant amovible en verre fumé, de 2 rétroviseurs extérieurs réglables de l'intérieur, d'un essuie-glace, lave-glace, et dégivrage de lunette arrière. Pour plus de confort encore, l'ouverture des deux vitres arrière se fait directement du siège du conducteur.



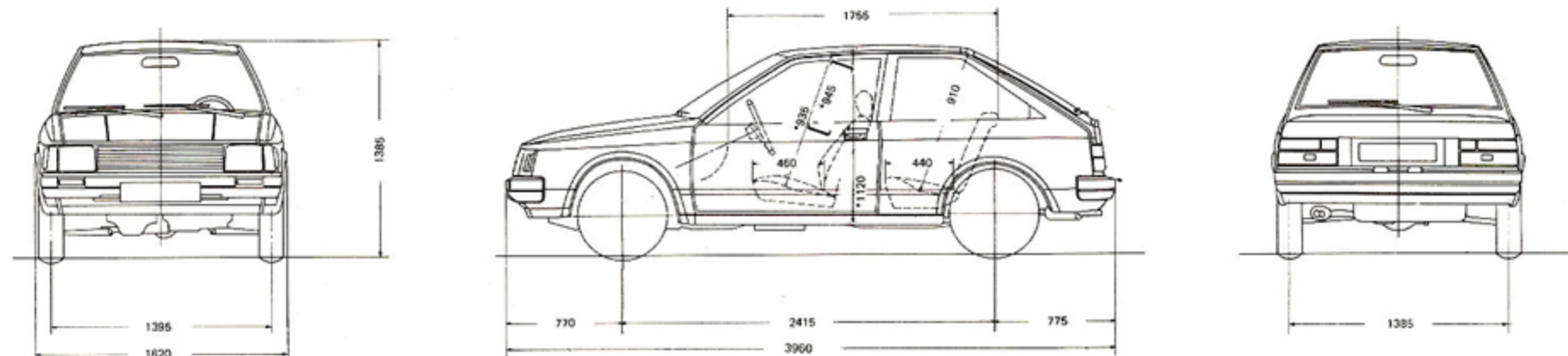
auto-radio PO/GO, lecteur de K7 stéréo autoreverse en série



CHERRY TURBO : «ELLE DEVORE LA ROUTE»

Equipements sport en série :

Parechocs enveloppants en polypropylène, spoiler avant, bavettes semi-rigides avant et arrière, enjoliveur extérieur de jante chromé, embout d'échappement inox, phares à iode, toit ouvrant en verre fumé, antenne, peinture métallisée sans supplément, volant sport 2 branches gainé simili façon cuir, auto-radio PO/GO, lecteur de K7 stéréo auto-reverse, ouverture du coffre et de la trappe d'essence de l'intérieur, compte-tours, totalisateur journalier, montre à quartz, feux arrière de brouillard, sièges sport en drap, genre recaro, vitres teintées, essuie-glace et lave-glace arrière, dégivrage de lunette arrière, dossiers arrière rabattables par moitié,... etc.



CHERRY 1500 TURBO

Carrosserie

Puissance administrative

Moteur

Boite :

Puissance maxi à 5600 tr/mn

Couple maxi à 3200 tr/mn

Vitesse maxi

Consommation (UTAC)
litres/100 km

Poids en ordre de marche

PTAC/PTR en kg

Contenance réservoir

Direction

Freins

Suspension

Pneumatiques

: C.I. 3 portes, traction avant.

: 5 CV

: 4 cylindres 1488 cm³

alésage/course : 76 x 82

5 vitesses synchronisées + M.A.R.

114 CV CEE 84 KW CEE

16,2

185 km/h sur circuit

90 km/h : 5,6

120 km/h : 8,2

cycle urbain : 8,1

885 kg

1325/2325

50 litres

à crémaillère

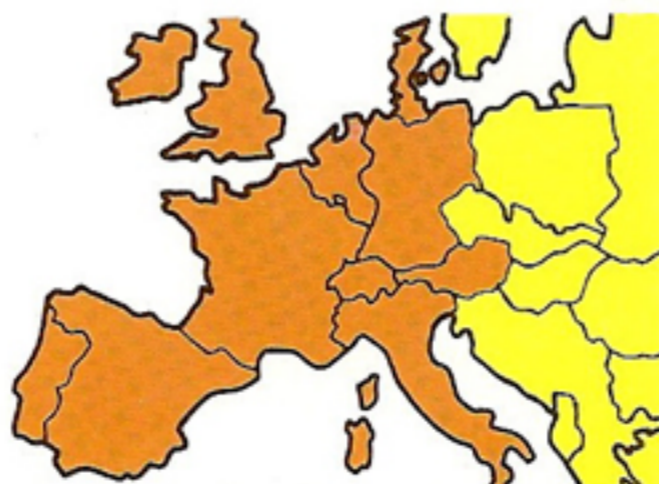
disques AV, tambours AR, assistance par dépression

avant et arrière indépendantes

175/70 HR 13

Garantie Nissan

Toutes les NISSAN sont garanties 1 an pièces et main-d'œuvre, kilométrage illimité, chez les 320 concessionnaires et agents NISSAN-DATSUN en France, et n'importe où dans le monde.



Nissan assistance


24 h sur 24, dans 13 pays européens, votre NISSAN bénéficie gratuitement, pendant un an, de l'assistance DATSUN/NISSAN.

Importateur exclusif pour la France
et la Principauté de Monaco

SOCIÉTÉ RICHARD

46 à 48, rue Moxouris - Parly 2
78150 Le Chesnay

MOTUL

 crédit universel

24 h sur 24



Votre concessionnaire :